



OBRA: "REFACCION HOSPITAL PEQUEÑOS ANIMALES"

UBICACION.: FACULTAD DE AGRONOMIA Y VETERINARIA - CAMPUS UNIVERSITARIO

PLIEGO GENERAL DE ESPECIFICACIONES TECNICAS

Las presentes Especificaciones Técnicas, contemplan todos los trabajos a ejecutar para la Remodelación y Refacción de la superficie cubierta donde actualmente funciona el Hospital de Pequeños Animales, Facultad de Agronomía y Veterinaria.

A continuación, se detallan los rubros incluidos en la presente Obra: **Demoliciones, Albañilería, Revoques, Contrapiso, Pisos, Zócalos, Construcción en seco, Carpinterías, Instalación Eléctrica, Instalación sanitaria, Seguridad, Pinturas y Varios.**

Todo según lo indicado en los planos, presupuesto y el presente pliego.

La ejecución de las obras responderá estricta y adecuadamente a su fin, en conjunto y en detalle a cuyo efecto **el contratista deberá incorporar a las obras no sólo lo específicamente consignado en la documentación técnica sino también lo necesario para que las mismas resulten completas con arreglo a su fin.**

Se establece que toda la obra completa se supone divide en rubros y en consecuencia todo trabajo, material, dispositivo, etc., que directa o indirectamente se requiera para cumplimentar las obligaciones del contratista, se considerará incluido en el presupuesto oficial.

Los trabajos a efectuar incluyen la provisión de mano de obra, materiales, equipos y Dirección Técnica necesaria para ejecutar las obras de acuerdo al concepto de obra completa. Estas especificaciones y los planos que constituyen la documentación de obra, son complementarios entre si y lo especificado en uno de ellos debe considerarse como exigido en ambos. Cualquier contradicción entre planos y pliegos, regirá lo que mejor convenga según concepto e interpretación de la Inspección de obra de la U.N.R.C.

Es obligación del Contratista recabar en el lugar de la obra los datos e información necesarios respecto de los trabajos a ejecutar, para lo cual el Departamento Proyectos de la Secretaría de Coordinación Técnica y Servicios, otorgará el CERTIFICADO DE VISITA DE OBRA al Representante Técnico de la Empresa.

La correspondiente visita de obra se realizará en día y horario a determinar por la Universidad, y en forma conjunta para todos los Oferentes. El mencionado Certificado de Visita de Obra deberá adjuntarse con la propuesta, la no presentación será causal de impugnación.

MATERIALES

Para todos los materiales que deba proveer el contratista, deberá consultar con la inspección y ésta determinará en que casos se realizarán los ensayos de calidad previos a la entrega de los mismos, para los cuales se dejará constancia escrita mediante el correspondiente "Certificado de Ensayos", los que serán conformados luego de verificar el cumplimiento de las normas de fabricación y/o particulares del pliego, por el fabricante, y el contratista.

PRUEBAS

La inspección de obra podrá visitar el taller en que se realicen los trabajos en cualquier momento dentro del horario y días habituales de labor con o sin previo aviso.



Todos las pruebas y presentaciones que sean necesarios para demostrar que los requerimientos y especificaciones del contrato se cumplen a satisfacción, deberán hacerse bajo la supervisión y dirección de la inspección de obra o su representante autorizado, debiendo el contratista suministrar todos los materiales, mano de obra y aparatos que fuesen necesarios.

Cualquier trabajo que resultase defectuoso será removido, reemplazado por el contratista sin cargo alguno, hasta que la inspección de obra, lo apruebe.

PROTECCIONES

Todos los materiales, artefactos, herramientas y elementos, deberán llegar a obra y ser colocados en perfectas condiciones, enteros y sin escolladuras, abollones, rayaduras ni otros defectos. A tal fin el contratista, arbitrará los medios conducentes al logro de tales condiciones, apelando inclusive al embalaje de las piezas si esto fuera necesario, como así también la protección de los trabajos ejecutados hasta la recepción provisional de las obras.

Se desecharán todas las piezas, materiales, trabajos que no cumplan las condiciones prescriptas, corriendo por cuenta del contratista todas las consecuencias derivadas de su incumplimiento, así como el costo que eventualmente pudiera significar de cualquier rechazo de la inspección de obra, motivado por las causas antes dichas, alcanzando esta disposición hasta la demolición y reconstrucción de las obras si llegare el caso.

Se presentará para la aprobación de la inspección de obra, y previo su ejecución, muestras en tamaño natural de todos los materiales o elementos a utilizarse. En los casos de equipos especiales, se suministrarán catálogos o la ampliación de información que solicite la inspección de obra.

Cualquiera de estos elementos podrá ser utilizado en obra como último elemento a colocar de cada tipo.

Cualquier diferencia entre las muestras ya aprobadas y el material o elementos a colocar podrá dar motivo al rechazo de dichos materiales o elementos, siendo el contratista el único responsable de los perjuicios que se ocasionen.

No se admitirá cambio alguno de material que no esté autorizado por la inspección de obra, debiéndose hacer en todos los casos los ajustes económicos necesarios que correspondan.

TRAMO DE MUESTRAS

Previamente a la materialización de cualquier trabajo se ejecutará un tramo de muestra de dimensiones a determinar por la inspección de obra, según se trate de solados, revestimientos, etc.

ALTERNATIVAS PROPUESTAS

Donde en estas especificaciones y en los planos se establezcan materiales de una clase o marca especial, la propuesta básica deberá ajustarse a tal requisito. El oferente podrá proponer alternativas de los materiales o equipos siempre que el fabricante de los mismos los tenga en producción, adjuntando la documentación técnica correspondiente a la inspección de obra.

INTERFERENCIAS

Las posiciones indicadas en los planos, son aproximadas y la ubicación exacta deberá ser consultada por el contratista con la inspección de obra, procediendo conforme a las instrucciones que ésta última imparta.



El contratista habrá consultado los planos de Arquitectura, estructura, instalaciones existentes y demás instalaciones previstas.-En el caso de que las demás instalaciones a realizar impidan cumplir con las ubicaciones indicadas en los planos, la inspección de obra determinará las modificaciones y arreglos que correspondan.- Tales trabajos que eventualmente resulten necesarios, no significarán costo adicional alguno aún tratándose de modificaciones sustanciales, pues queda entendido que de ser éstas necesarias el contratista las habrá tenido en cuenta previamente a la formulación de la propuesta.

La nueva construcción con todos sus componentes, deberá permitir, durante y después de su ejecución, el normal funcionamiento del resto de los edificios de la U.N.R.C. con todas las instalaciones que lo sirven. Para lo cual se harán las derivaciones necesarias en los conductos nuevos o las debidas protecciones en los ya existentes.

DAÑOS A OTROS GREMIOS

El contratista será responsable por los daños causados a otros gremios mientras ejecuta sus trabajos o por negligencia de sus operarios. La reparación del trabajo dañado será efectuada por el contratista a su cargo y en la forma que indique la inspección de obra.

SISTEMAS PATENTADOS

Los derechos para el empleo en la obra, de artículos y dispositivos patentados, se considerarán incluidos en los precios de la oferta. El contratista será único responsable por los reclamos que se promuevan por uso indebido de patentes.

PRECIOS UNITARIOS Y COMPUTO METRICO

Las cantidades físicas indicadas deberán ser computadas por el oferente y tienen carácter informativo en el presupuesto oficial, debiendo incorporar el oferente cualquier faltante al grupo que correspondan, sin tener lugar a reclamo de ninguna naturaleza.

MODIFICACIONES Y ADICIONALES

En cualquier momento durante el transcurso del trabajo y sin que esto implique de ningún modo la invalidez del contrato, la inspección de obra podrá ordenar modificaciones, adicionales o deducciones al trabajo originalmente contratado. Dichas órdenes se darán según el siguiente procedimiento:

La inspección de obra o su representante autorizado entregará al contratista, quién firmará una copia que quedará en poder de aquella como constancia, una solicitud de presupuesto de modificaciones y/o adicionales sobre el contrato original, a ejecutarse con especificaciones definitivas.

A menos que la inspección de obra autorice un plazo mayor, el contratista deberá preparar y presentar el presupuesto solicitado dentro de los Diez (10) días consecutivos a la recepción de la nota.

Si necesitase un plazo mayor, deberá solicitarlo por escrito dentro de los tres (3) días consecutivos a la recepción del pedido de presupuesto de modificaciones.



HABILITACION DE SISTEMAS Y SECTORES

Una vez concluidos los trabajos si fuera necesario hacer uso temporario de algún sector de los mismos, el contratista deberá facilitar dicho uso temporario dentro del plazo que fije la inspección de obra sin que ello implique Recepción Provisoria de los trabajos a los efectos del plazo de garantía.

PLANTEL Y EQUIPO

El contratista deberá contar en la ejecución de los trabajos con un plantel y equipo mecánico mínimo a juicio de la inspección de obra, con hormigonera, etc., que faciliten el desarrollo de los trabajos.

Deberán ser en todos los casos maquinarias modernas, de un rendimiento diario útil y/o proporcionado a la cantidad de obra a ejecutarse exigida por el **Plazo Estipulado** para la terminación de los trabajos contratados.

La inspección de la obra no admitirá máquinas con uso anterior exagerado y cuyo funcionamiento esté expuesto a interrupciones frecuentes por deterioros, roturas y desgastes excesivos.

MANO DE OBRA

El contratista deberá tomar todas las previsiones relacionadas con el empleo del personal, su transporte, alojamiento, alimentación, pago de sueldos e indumentaria para la obra (casco, botas, etc.), seguro obrero por incapacidad y muerte (por permanencia e in itinere) y demás obligaciones que pudieren corresponderle.

PLAZO DE EJECUCION.

El plazo de ejecución de todos los trabajos consignados en la presente obra, se establece en **Noventa (90) días corridos.**

DETALLE DE RUBROS

DEMOLICIONES

En los lugares indicados en planos, se procederá a efectuar las demoliciones, extracción de tabiquería divisoria, apertura de vano y, o de otros elementos que fuera necesario para ejecutar la obra licitada.

Los trabajos deberán permitir una adecuada continuidad constructiva, funcional y estructural. Los materiales que resulten de las demoliciones serán colocados en volquetes y extraídos del campus universitario.

Si hubiere materiales que puedan recuperarse, estos serán entregados en el depósito de materiales del Departamento de Mantenimiento mediante nota escrita con la especificación de los mismos.

En el plano de demolición (1257-0) donde se indica la tabiquería existente, se deberá tener en cuenta que; en el caso de no poseer piso colocado por debajo del tabique, se realizará un relleno de cemento con acabado de estucado liso color gris similar al piso. Caso contrario solo limpieza y pulido del mismo.

ALBAÑILERIA

Losa puente H°A° sobre canaleta – esp. 15 cm

En el acceso, tal como está representado en los planos, se debe sortear la canaleta para permitir el paso sobre la misma. Por lo tanto, se realizará un “puente” conformado por una losa de hormigón armado, de 15 cm de espesor, de 1.20 m de ancho por 3.4 m de largo. La misma tendrá una pendiente hacia la canaleta que se deberá dejar instalada en el extremo a lo largo de la losa, con un ancho de 30 cm y una longitud de 2.80 m, realizada en perfilera de acero, y metal desplegado.

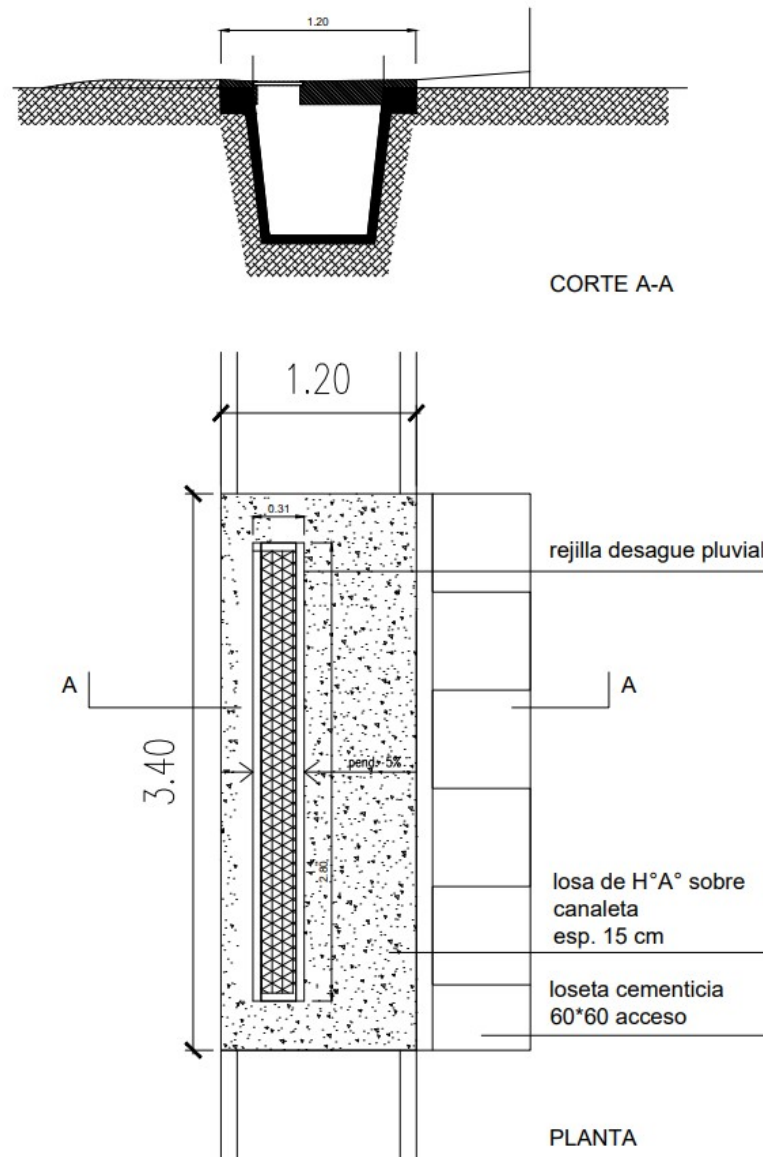


FIG 1. DETALLE PUENTE SOBRE CANALETA

Dintel sobre abertura

Todos los vanos que no hayan sido adintelados por estructuras resistentes deben llevar dinteles de H° A° de acuerdo al cálculo correspondiente, los que apoyarán por sus extremos sobre la albañilería en una longitud no inferior a 0,30 m en total. Los dinteles se colocarán dejando una luz de 0,02 m sobre los marcos.



REVOQUES.

Operaciones preliminares.

No se procederá a la ejecución de revoques en paredes ni tabiques hasta que se haya producido su total asentamiento. En los paramentos antes de proceder a aplicar el revoque deberán efectuarse las siguientes operaciones:

- a) Se ubicarán y limpiarán todas las juntas.
- b) Se procederá a la limpieza de la pared dejando los ladrillos bien a la vista y eliminando todas las partes de mortero adherido en forma de costras en la superficie.

Deberá humedecerse suficientemente la superficie de los ladrillos y todo paramento existente sobre el que se vaya a aplicar el revoque.

Espesores y terminaciones.

Generalidades.

Salvo en los casos en que se especifique especialmente lo contrario los revoques tendrán un espesor total mínimo de 1,5 cm.

Jaharro sobre las superficies de las paredes de ladrillos: se construirá, el revoque grueso o jaharro con el mortero apropiado. Para que el revoque tenga una superficie plana y no alabeada, se procederá a la construcción de fajas a menos de 1 m. de distancia entre las que se rellenará con el mortero para conseguir eliminar todas las imperfecciones y deficiencias de las paredes de ladrillo y la tolerancia de medidas.

Sobre los revoques gruesos se procederá a colocar los enlucidos o terminaciones que serán de acuerdo a lo indicado en los planos con terminaciones de frente a la cal.

Los enlucidos o terminaciones finos de terminación tendrán un espesor de 3 a 5 mm. Donde existan columnas, vigas o paredes de hormigón que interrumpan las paredes de mampostería se aplicará sobre todo el ancho de la superficie del elemento de hormigón y con un sobre ancho de por lo menos 30 cm. a cada lado del paramento interrumpido, una hoja de metal desplegado. A los efectos de asegurar el metal desplegado deberá dejarse tanto en la estructura de hormigón como en la mampostería pelos de 8 cm. durante el proceso de construcción.

Se revestirán las cañerías y conductores de cualquier fluido caliente con tela o cartón de amianto debidamente asegurado para evitar los posteriores desprendimientos del revoque como consecuencia de la dilación por exceso de temperatura.

El jaharro se terminará con peine grueso y rayado para facilitar la adherencia del enlucido, cuando se debe aplicar previamente aislación hidrófuga, el jaharro se aplicará antes que comience su fragüe.

Revoque Interior a la cal terminado al fieltro

Sobre los muros interiores y cielorrasos excepto aquellos que los planos indiquen lo contrario, se revocarán con jaharro de mortero tipo H (1/4:1:4) cemento, cal, arena gruesa y un enlucido con mortero tipo J (1/8:1:3) cemento, cal, arena fina, terminado al fieltro.



Reparación de Revoques

En los sectores donde los trabajos puedan llegar a afectar Revoques existentes se procederá a ejecutar un revoque ídem al existente, devolviendo a la superficie su estado normal.

CARPETAS

En los sectores indicados en plano, luego de extraídos los pisos existentes, y sobre el contrapiso terminado y fratazado, se procederá a ejecutar una carpeta cementicia con un espesor de 15mm. aprox. la cual servirá de base para la colocación del piso terminado. La carpeta estará conformada por los siguientes materiales y su dosaje: 1 Cemento- 4 arena gruesa zarandeada.

Dicha carpeta de concreto deberá presentar una superficie lo más uniforme posible y respetar los desniveles establecidos para el escurrimiento de agua hacia la canaleta existente. Ver planos.

PISOS.

Consideraciones generales. Alcances:

El contratista deberá proveer, colocar y pulir cuando corresponda, los pisos especificados en los planos. Los materiales que se emplearán en la construcción de los pisos serán de la mejor calidad, debiendo ser de coloración uniforme, sin partes diferenciadas.

En general los solados colocados presentarán superficies planas regulares y deberán tener las alineaciones y niveles establecidos en planos u ordenados por la inspección. En general queda prohibida la utilización de piezas cortadas a mano.

Muestras.

El contratista deberá presentar antes de su colocación muestras de los elementos de pisos para su aprobación. Las muestras aprobadas permanecerán en obra y servirán de muestras de contraste a efectos de recibir los materiales que se coloquen, los que deberán ajustarse a exclusivo juicio de la inspección de obra, a las muestras aprobadas.

Repuestos.

De todos los elementos de pisos, zócalos y revestimientos que se coloquen en obra, el contratista deberá entregar un 10% de las cantidades colocadas en concepto de piezas de repuesto para cualquier posterior eventualidad de reposición. Estas piezas serán entregadas por el contratista sin cargo y su costo incluido dentro de los precios del contrato.

Piso losetas cementicias

El piso a colocar será de losetas cementicias en acceso.

Sobre una carpeta cementicia totalmente homogénea y uniforme, se procederá a colocar el piso asentado con adhesivo especial. Las piezas se colocarán a junta cerrada, tratando de lograr un correcto asentamiento, para lo cual el adhesivo deberá cubrir la totalidad del reverso de la pieza a colocar. Se hará un tomado de junta como terminación.

ZÓCALOS

Los zócalos tendrán las características, en cuanto a color y resistencia, de acuerdo a muestras que el contratista deberá presentar a la inspección para su aprobación.

El canto superior estará chanfleado. En todos los casos los pisos penetrarán debajo de los zócalos.

Zócalo granítico 10x30 cm.

Sobre la mampostería previamente limpia y humedecida, se colocarán los zócalos con mortero tipo L, las juntas serán tomadas con pastina de cemento y colorante correspondiente al color del zócalo. Los zócalos serán ídem a pisos.



UMBRALES

Aleros y antepechos de H°A°

Se ejecutarán en hormigón visto in situ, no pudiendo ser pre moldeados. Deberán tener continuidad estructural con los demás elementos que conformen la estructura. El perfil del alero deberá tener incorporado en su terminación un gotero para el drenaje del agua de lluvia.

Las caras de aleros serán de hormigón visto salvo aquellas en que se indique otra terminación.

CONSTRUCCION EN SECO

Consideraciones generales

Donde la documentación gráfica indique, se utilizará en reemplazo de mampostería un sistema de tabiques prefabricados de montaje en seco, conformados por una estructura resistente de perfiles metálicos (Chapa galvanizada) a manera de alma, con dos placas compuestas por un aglomerado de roca de yeso combinado con aditivos para aumentar la rigidez y resistencia del panel.

El montaje se realiza totalmente en seco y por atornillado a las superficies de fijación determinadas, como muros, losas, pisos etc. Por lo general se utiliza el sistema de atornillado con tacos tipo fisher con un diámetro de entre 6 y 8mm.

En su interior llevará como aislante acústico-térmico placas de poliestireno expandido de 50 mm de espesor. Se debe considerar que deben embutirse los conductos de electricidad que indique el proyecto eléctrico.

Los paneles deberán presentar un correcto estado de colocación, en cuanto a su aplomado, alineado, uniformidad y anclaje, no aceptándose paneles sobrepuestos o con deformaciones visibles.

La superficie terminada de los paneles deberá presentar una perfecta uniformidad, especialmente en el sector de las juntas, quedando totalmente aptos para ser sometidos a pinturas.

MESADAS-MARMOLERIA

Mesada de Granito natural gris mara esp 25mm

En Consultorios, y en los lugares indicados en plano, se colocarán mesadas de granito natural (Gris mara) de 25 mm de espesor) Embutidas en muros y con una estructura metálica (Ménsula) como soporte. Estas mesadas llevarán incorporadas bachas de acero inoxidable rectangular de 60x35x20 cm. En el frente de la mesada y por debajo de la misma se colocará una cenefa del mismo material color y calidad de 15 cm de altura para disimular las instalaciones.

CARPINTERIAS

Consideraciones generales:

El rubro carpinterías podrá incluir dos grupos de las mismas, según el material que las componen: a) las de madera b) las metálicas.

A) Las de madera: son generalmente las interiores y se definen así por las características de las hojas, del tipo placa con estructura de madera y tapas con revestimiento melamínico o según lo especificado en la planilla de carpinterías.

B) Las metálicas: este grupo se divide en dos tipos.

B1) Las de acero, construidas con tubos y chapa de acero.



Hojas y marcos en un todo de acuerdo a planos y a las indicaciones referidas a los sistemas de apertura. Los herrajes y accesorios se consideran completos y montados en las carpinterías, deben ser de primera calidad y marca reconocida en el mercado.

Especificaciones técnicas.

Estas especificaciones forman parte indivisible y para todos los alcances legales del contrato general. El ítem cerramientos corresponde a todo lo necesario para el correcto funcionamiento del edificio, ya sean interiores o exteriores.

Están comprendidas dentro de la contratación de este ítem, todos los elementos y trabajos específicamente indicados o no, conducentes a la perfecta funcionalidad de los distintos cerramientos, así por ejemplo: refuerzos estructurales donde fuera necesario, elementos de unión entre perfiles, todos los selladores y/o burletes necesarios para asegurar la perfecta estanqueidad del conjunto, elementos de anclaje de los cerramientos a la estructura de los edificios, cenefas de revestimiento y/o ajuste, puertas, cierra puertas, cerrajerías, tornillería, etc., construcción, entrega en obra, montaje, etc.

La aprobación de cualquier provisión propuesta por el contratista no excluirá al mismo de la responsabilidad de lograr el propósito que persiguen las especificaciones. La apreciación de tal logro estará a juicio y decisión final, exclusivamente de la inspección. La aprobación por la inspección, de cualquier sustitución de elementos, será considerada como una concesión a favor del contratista y cualquier incremento de costo originado por sustituciones aprobadas, será de exclusiva responsabilidad del contratista.

Se empleará para la construcción de los marcos chapa de hierro doble decapada N° 16 de primera calidad, libre de oxidaciones y de defectos de cualquier índole. Los perfiles de los marcos y batientes de las puertas deberán satisfacer la condición de un verdadero cierre a doble contacto. Las grampas para fijación de los marcos serán de 5 mm de espesor como mínimo, distanciadas no más de 80 cm. No se las fijará al marco, sino que guiarán dentro de los dobleces del marco para hacerlas coincidir con las juntas de la mampostería. Todos los espacios entre chapa y muro se rellenarán con mortero tipo "S" (1:3 cemento - arena mediana). Todos los marcos se llevarán a obra con un hierro ángulo de 12 x 12 x 3 mm. en su parte inferior para conservar el ancho y escuadra, este hierro se retirará después de colocado el marco y los agujeros se taparán con tornillos recortados. Para la colocación de los marcos no se admitirán falsos plomos, falta de alineación entre las jambas, ni desniveles. Los perfiles de los marcos y batientes de las puertas deberán satisfacer la condición de un verdadero cierre a doble contacto. Los marcos de las ventanas corredizas tendrán paragolpes de material elástico.

Muestras.

Antes de iniciar la fabricación de los distintos elementos, el contratista deberá presentar a la inspección, para su aprobación, una muestra en tamaño natural de los distintos cerramientos.-. La aprobación de las muestras no exime al contratista de la responsabilidad final por la correcta funcionalidad de los elementos provistos.

Deberán presentarse para su aprobación por la inspección de obra, muestras de todos los herrajes a utilizar en los cerramientos, manijas, cerraduras, bisagras, mecanismo de cierre, etc. Todo ello deberá reunir las mejores características de calidad de los elementos existentes en plaza. Será decisión de la inspección, la elección definitiva del herraje, sin que esto de lugar, a ningún tipo de variación en el precio estipulado a cada cerramiento.

Alcance de los trabajos.

El trabajo contratado bajo el rubro carpintería de cerramiento incluye toda labor, materiales y accesorios, que conformen todas las operaciones necesarias para la fabricación, provisión e instalación de los cerramientos completos en perfectas condiciones de funcionalidad y



acabado en un todo de acuerdo con estas especificaciones, planos aprobados y necesidades de obra.

Trabajos incluidos.

Se consideran comprendidos dentro de esta contratación todos los elementos específicamente indicados o no, conducentes a la perfecta funcionalidad de los distintos cerramientos.

Será obligación del contratista la verificación de dimensiones en obra, para la ejecución de los planos finales de fabricación. Se considera comprendida dentro de la contratación la entrega a pie de obra de los distintos cerramientos. - El contratista procederá a la entrega en obra de los cerramientos convenientemente embalados y protegidos, de tal manera de asegurar su correcta conservación.

Todo deterioro que se observe en el momento de la entrega final, se considerará como resultado de una deficiente protección, siendo el contratista responsable del reemplazo de los elementos dañados y los consiguientes perjuicios que este hecho pudiera ocasionar. Antes de la entrega final el contratista procederá al retiro de todas las protecciones provistas con los cerramientos y realizará la limpieza de los mismos.

Los cerramientos, deberán absorber los esfuerzos producidos por las cargas normales del plano de los mismos, por los efectos del viento, atendiendo a las acciones de presión y depresión.

Filtraciones de agua.

En estas especificaciones se define como filtración de agua, la aparición incontrolada de agua en el lado interior del edificio y en cualquier parte del cerramiento (incluyendo la condensación para la que se preverán canales de colección y drenaje). La filtración de agua por los cerramientos y/o su encuentro con la estructura del edificio, será suficiente motivo de rechazo de todos los trabajos realizados en este rubro, con total responsabilidad del contratista por los perjuicios que este hecho ocasionare.

Cortes y Juntas.

Todos los cortes serán perfectamente a escuadra y sin rebabas, no se admitirán juntas abiertas y/o con resaltes. Todas las juntas que impliquen un riesgo de filtración de agua, serán selladas por el lado interior durante el proceso de armado.

Armado.

Todos los cerramientos deberán ser armados en taller, en caso que por razones de transporte deba ser enviado en piezas, éstas se numerarán previamente a su desarme, para asegurar su correcto armado en obra. En el caso de piezas que presenten roscas se verificarán que las mismas no se encuentren "zafadas", descartándose aquellas piezas que tengan este defecto.

Todos los acabados deberán ser aprobados sin excepción, por la inspección de obra, previa presentación de la correspondiente contramuestra.

Escuadras - Travesaños.

Todos los marcos serán enviados a la obra con travesaño o escuadras que permitan asegurar la geometría de diseño de la carpintería hasta su colocación definitiva. Estos elementos serán colocados en fábrica de modo que no generen daños u oquedades en las piezas vistas. Serán retirados una vez amuradas las carpinterías.

Colocación de herrajes.

Se hará de acuerdo a los planos de plantas, planillas generales y las necesidades que resulten de la propia ubicación de cada abertura, lo cual deberá verificarse ineludiblemente en obra en consulta con la inspección de obra. Serán en todos los casos de bronce patil, de excelente calidad.



Todos los herrajes deberán ser aprobados por la inspección, contra la presentación de un tablero de muestras clasificadas por tipo y numeradas.

Durante la inspección de los herrajes colocados sobre las estructuras, la inspección podrá modificar o rechazar todo herraje que a su juicio no reúna las condiciones de solidez y estática, impráctico manejo, ejecución imperfecta de detalles de montaje o que no se ajuste a los planos de detalle. De las consecuencias de este rechazo, sólo será responsable el contratista, haciéndose cargo de todos los perjuicios que estos ocasionaren.

Llaves de cerramiento y carteles numerados

Todas las puertas, tanto para las exteriores e interiores llevarán cerraduras de seguridad de doble paleta de marca reconocida y primera calidad con doble juego de llave. Cada puerta tendrá un cartel identificatorio con el número de cerradura, además se colocará otro cartel con la designación o uso del local.

De los cierres y movimientos.

Todos los cierres y movimientos serán suaves, sin fricciones y eficientes. Los contactos de las hojas serán continuos y sin filtraciones.

VIDRIOS.

Todos los vidrios a proveer, deberán ser entregados cortados en sus exactas medidas, destacándose muy especialmente y con carácter general, que el contratista será el único responsable de la exactitud prescrita, debiendo practicar toda clase de verificación de medidas en obra. -

En relación con los cortes de vidrios, se tendrá en cuenta que las ondulaciones inevitables que presentan, serán dispuestas paralelamente a los solados del edificio, siempre que las medidas lo permitan. Se deja claramente establecido, que las medidas consignadas en las planillas de carpintería y planos son aproximadas y a solo efecto ilustrativo. -

Medidas y tolerancias. -

Las medidas definitivas de los vidrios que se coloquen quedarán sujetas al régimen de tolerancias máximas admisibles fijadas a continuación:

Espesores.

En las aberturas, (ventanas y puertas con visor) se colocará un vidrio común tipo Float de 4mm.

En Sanitarios sobre las mesadas se colocarán espejos con un espesor de 4mm.

En los lugares indicados en Planilla de aberturas, se colocará vidrio laminado 3+3 en las aberturas donde se indique vidrio VDH con una separación entre vidrios de 9 y 12 mm según el caso.

Tolerancias.

Las dimensiones frontales serán exactamente las requeridas por los elementos de carpintería. Las dimensiones de largo y ancho así prescritas, no diferirán más de 1 milímetro en exceso o defecto, con respecto a las medidas que se establezcan.

Defectos.

Los vidrios no deberán presentar defectos que desmerezcan su aspecto y/o grado de transparencia.

Las tolerancias de los defectos quedarán limitadas por los márgenes que admitan las muestras que oportunamente haya aprobado la inspección, podrá disponer el rechazo de los vidrios si estos presentan imperfecciones, en grado tal que a juicio de la inspección los mismos sean inaptos para ser colocados.

Colocación de vidrios.

La colocación de los vidrios deberá ejecutarse por personal especializado, poniendo especial cuidado en retiro y colocación de los contra-vidrios, asegurándose que el obturador que se



utilice ocupe todo el espacio dejado en la carpintería, a efectos de asegurar un cierre perfecto y una firme posición del vidrio dentro de su encuadre.

Cuando los vidrios a colocar sean transparentes, dobles, triples y vítreas, sin excepción se cortarán y colocarán con las ondulaciones del cilindrado paralelas a la base de las carpinterías, siempre que las medidas lo permitan.

Juntas y sellados.

En todos los casos sin excepción, se proveerán juntas de dilación en los puntos que mejor convenga.

Toda junta debe estar hecha de manera que los elementos que la componen se mantengan en su posición inicial y conserven su alineamiento.

Debe ser ocupado por una junta elástica el espacio para juegos que pueda necesitar la unión de los elementos, por movimientos provocados por la acción del viento (presión y depresión), movimientos propios de las estructuras por diferencia de temperatura o por trepidaciones.

Ninguna junta a sellar será inferior a 3 mm. si en la misma hay juegos de dilatación.

INSTALACION ELECTRICA

REGLAMENTACIÓN A APLICAR

Las instalaciones y los materiales constitutivos de la obra deberán cumplir con las normas, códigos ordenanzas, leyes y reglamentaciones vigentes de aplicación provincial, Nacional e Internacional fijadas por los organismos que a continuación se detallan:

- IRAM
- AEA - Asociación Electrotécnica Argentina – Reglamento para Instalaciones Eléctricas en Inmuebles – 90364-parte 7 Edición 2006

DESCRIPCIÓN GENERAL DE LAS OBRAS

Instalación Eléctrica, canalizaciones, colocación de artefactos de iluminación, llaves de efecto, tomacorrientes, aire acondicionado, tablero eléctrico, y cableado.

CONSIDERACIONES PARTICULARES.

Tablero Eléctrico:

El tablero eléctrico a utilizar será el existente, se reutilizarán las termomagnéticas existentes para alimentar los circuitos de los aires acondicionados nuevos proyectados.

Circuitos.

Los circuitos de iluminación y tomacorrientes, serán reutilizados los existentes, ya que la mayoría de la obra eléctrica, consiste en reubicación de llaves de efectos y de tomacorrientes.

A excepción de los equipos de Aire Acondicionado que se deben agregar, según lo indicado, deberá ejecutarse el tendido de cables subterráneos de 4mm² para alimentar a cada aire monofásico desde el tablero existente. El tendido del cable será por la bandeja porta cable existente.

En el caso del corrimiento de las luminarias, para poder vincular con las llaves de efectos será colocado cañería de plástico amurado al techo (a la vista), para vincular las bocas existentes con los nuevos plafones.

En el caso del agregado de tomacorrientes, serán utilizadas cajas de P.V.C, con módulos de tomacorrientes normalizados dobles 2P+T-10A.

En el corrimiento de tomas en muros de durlock, la cañería a utilizar será rígida de PVC ignífuga y los conductores que serán agregados deberán ser del tipo libre de Halogenuros.



Lo artefactos de iluminación, algunos serán reemplazados como los indican los planos y otros reutilizados los mismos.

Cableado:

En tendido en bandejas serán del tipo Cobre subterráneo según IRAM 2178 y en las cañerías a la vista y embutidas podrán ser Cobre Unipolares que respondan a la norma IRAM 247-3, deberá en todos los caos respetarse el código de colores establecidos para fases neutros y puesta a tierra, y en todo de acuerdo al punto 771.12.3.10.2: Cableado del R.A.E.A 90364 parte 7.

Se deberán respetar los colores de acuerdo a las fases que corresponden a los distintos circuitos Fase R o L1 color Marrón, Fase S o L2 color Rojo, Fase T o L3 color Negro y el Neutro color celeste, el conducto de protección eléctrica P.E color verde y amarillo.

La sección de los conductores son los indicados en el unifilar y la planimetría correspondiente.

NO se permitirán cables empalmados en los ductos subterráneos, o en el interior de cañerías. Todos los conductores ubicados en las bandejas deberán llevar anillos autoadhesivos numerados para identificación espaciados cada 5 m.

Los cables se sujetarán a la BPC del cable vías mediante precintos plásticos. Las bajadas o derivaciones de cables se harán protegiendo a los mismos mediante caño camisa de hierro tipo pesado. Tendidos mediante rieles, grapas adecuadamente instaladas.

La separación entre cables deberá ser igual a un diámetro externo del cable de mayor diámetro que se coloque.

Las grapas de sujeción por cable, separadas 1,2 m (máximo).

Todos los conductores ubicados en las bandejas deberán llevar anillos autoadhesivos

El empalme de las derivaciones entre el conductor subterráneo y el conductor unipolar quedará dentro de las cajas de paso del tipo hierro semipesado o PVC con dimensiones adecuadas para manipular los empalmes o para la colocación de borneras aisladas para Riel Din en la distribución de Circuitos.

Protecciones:

Todos los circuitos de iluminación, tomacorrientes aires acondicionados, deberán estar protegidos bajo interruptor diferencial y bajo pequeños interruptores termo magnéticos

Circuitos de iluminación: 2x10Amp

Circuitos de tomacorrientes: 2x16Amp

Circuitos de Aire Acondicionados máx. 2x20Amp.

Interruptores y Tomacorrientes.

Los interruptores eléctricos manuales cumplirán con IRAM 2007 “Interruptores eléctricos manuales para instalaciones domiciliarias y similares”, de tipo a tecla, 10 A, 250 V, aprobados por la Inspección de Obra.

En los pasillos se colocarán interruptores de efecto del tipo combinada o temporizadas con un automático tipo palier.

Los tomacorrientes cumplirán con IRAM 2071 “Tomacorrientes bipolares con toma de tierra para uso en instalaciones fijas domiciliarias. De 10 A y 20 A, 250 V de corriente alterna”, de tres polos, espigas planas (2P + T), aprobados por la Inspección de Obra.

Se instalarán todos los tomacorrientes indicados en planos. En donde se indique en el plano una boca de datos para PC deberán colocarse 3 tomacorrientes para alimentar dicho de puesto de trabajo.



Tomas Uso Especial

Se instalarán todos los tomacorrientes que se indiquen en planos, para aires acondicionados T en caso de no estar indicados, estos serán instalados para aquellos equipos que demanden una corriente que se encuentre entre 10 A □□ I □□ 20 A o para todos aquellos equipos que por su utilización sean instalados en una posición fija de trabajo.

Iluminación.

Se instalarán la totalidad de los artefactos de iluminación indicados en planos, respetando el tipo y forma constructiva indicada en estas especificaciones.

Los artefactos de iluminación a colocar serán de primera marca, realizados por proveedores con más de diez años de experiencia en obras de estas características.

Para la instalación de los artefactos de iluminación se fijará la base de los mismos a la losa con brocas auto expandibles y sujetados mediante cables de acero de 2 mm de diámetro.

Los artefactos se conectarán a tierra de protección mediante el terminal correspondiente ubicado en el gabinete del mismo.

Todos los artefactos y equipos de iluminación serán entregados en obra, completos, incluyendo portalámparas, reflectores, difusores, marcos y cajas de embutir; totalmente cableados y armados.

REF. (M) PLAFON C/LED INTEGRADO para AMURAR A LA LOSA

Tecnología: Placa a Led

Cuerpo: Chapa pre pintada blanca

Driver : Incorporado en la luminaria, protección de línea, sobre temperatura cortocircuito y circ. abierto

Difusor: Poliestireno opal para tec. a led.

Asilacion de protección: Clase II

Vida útil: 50000hs.

Medidas M: 1255x333x55mm

Medidas N : 640x640x55mm

Flujo luminoso: 4000 lm

Potencia Nominal: 40W

Tipo de montaje: Aplicar o Colgante

REF (K) ARTEFACTO PARA TUBOS A LED ESTANCOS

Tecnología: Tubos Led

Cuerpo: Policarbonato inyectado Cristal

Diver: Incorporado en los tubos leds

Difusor: Policarbonato inyectado transparente.

Vida útil: 25000hs.

Medidas: 118x1270x104mm

Flujo luminoso: 4000 lm

Potencia Nominal: 40W

Tipo de montaje: Aplicar IP 65

REF. (N) PLAFON A LED

Tecnología: Placa a Led

Cuerpo: Inyección de Nylon blanco



Difusor: Opal de policarbonato
Vida útil: 25000hs.
Medidas: 271x146x65mm
Grado de Estanq.: IP 65
Flujo luminoso: 1600lm
Potencia Nominal: 20W
Tipo de montaje: Aplicar

Señales Débiles.

Como se indican en los planos, se deberán mover la caja de conexión de internet, si el cable tendido UTP existente, no llegase a la nueva posición, deberá realizarse un nuevo tendido de cable UTPCat 5e mínimo, desde la nueva ubicación de la caja con los Rj45 hasta el Swicht donde están actualmente conectadas las bocas de internet.

En el caso del agregado de nuevas cajas de conexión, se deberá ejecutar nuevas canalizaciones para el tendido de cable UTP, desde las bocas existentes hasta Switch.

INSTALACION SANITARIA

Provisión de agua

La Instalación tendrá una distribución cuyo esquema está definido en el plano correspondiente. Se utilizarán cañerías y accesorios en polipropileno aprobado de primera calidad y marca reconocida. El sistema de uniones será por termo-fusión (Ver planos).

Griferías

En Consultorios.

En las bachas en mesadas se colocarán griferías tipo Monocomando pico alto.

Esta grifería deberá ser de primera calidad y marca reconocida en todos sus accesorios.

El Contratista deberá presentar en tiempo y forma estos elementos a proveer y colocar ante la inspección técnica para su aprobación.

Desagüe Cloacal.

Según lo indicado en planos de Instalaciones Sanitarias el sistema de desagüe cloacal se ejecutará con cañería de polipropileno y piezas y accesorios del mismo material. Las uniones de caños y caños con accesorios se realizarán mediante el sistema de doble labio de goma (Tipo o ring) con encastre a presión.

Desagüe de condensación de equipos de aire acondicionado

El agua de condensación generada por los equipos del aire acondicionado será evacuada de manera directa, mediante cañería de PVC, a depósitos removibles, los cuales serán evacuados según la frecuencia de uso del mismo.

PINTURAS

Normas Generales:

Todas las superficies de muros, cielorrasos, carpinterías, etc. que deban ser terminadas con la aplicación de pinturas, responderán a las indicaciones sobre tipo, color, etc. que para cada caso particular determinen los planos y/o planillas de locales correspondientes. Todos los materiales a emplearse serán de primera calidad y responderán a las características de fábrica.

Todas las superficies que deban pintarse se preparan corrigiendo los defectos, manchas o asperezas que pudieran tener las maderas, revoques, yesos, trabajos de herrería, etc.

No se aplicará ninguna mano de pintura sobre otra anterior sin dejar pasar un período de 48 horas para su secado, salvo el caso de utilización de esmaltes o barnices sintéticos y pintura vinílica para las cuales puede el período reducirse a 24 horas.

No se permitirá el uso de pintura espesa para tapar poros, grietas u otros defectos, debiendo utilizarse a tal fin enduidos de marca reconocida.

Será condición indispensable para la aceptación de los trabajos, que éstos tengan un acabado perfecto, no admitiéndose señales de pinceladas, pelos pegados, etc.

Pintura al látex

Primeramente, se dará una mano de fijador hasta cubrir perfectamente y posteriormente se aplicarán dos manos de pintura al látex (p/int. o ext. según el caso). La primera mano será a pincel y la segunda a pincel o rodillo. Para el caso de muros y tabiques interiores se aplicará látex para interiores mate súper lavable, de color a determinar por inspección de obra, obteniendo así propiedades de resistencia a las manchas y facilidad de limpieza,

Convertidor de óxido y esmalte sintético s/marcos de puertas metálicos.

Todas las estructuras y piezas metálicas serán pintadas en taller, previa una perfecta limpieza y desengrase de su superficie con aguarrás mineral, con una mano de convertidor de óxido en las partes vistas, y las ocultas con dos manos. En obra se aplicará a las partes vistas una segunda mano de convertidor de óxido, posteriormente se aplicará un enduido con masilla a la piroxilina corrigiendo las imperfecciones propias del material, soldaduras de armado y dobleces.

Posteriormente y previo un adecuado lijado de la superficie se aplicarán dos manos de esmalte sintético de primera calidad brillante o semimate según las indicaciones de la inspección. En este caso, se aplicará sobre los elementos que componen la carpintería metálica, y sobre la superficie anteriormente preparada, una combinación de esmalte sintético color negro y color aluminio en partes iguales, con lo cual se logrará el color indicado para dicha carpintería.

VARIOS

Rejilla sobre losas de acceso.

Según lo indicado en planos, se deberá proveer y colocar una rejilla para el funcionamiento de escurrimiento de aguas. El mismo será construido en metal desplegado sobre estructura de perfiles.

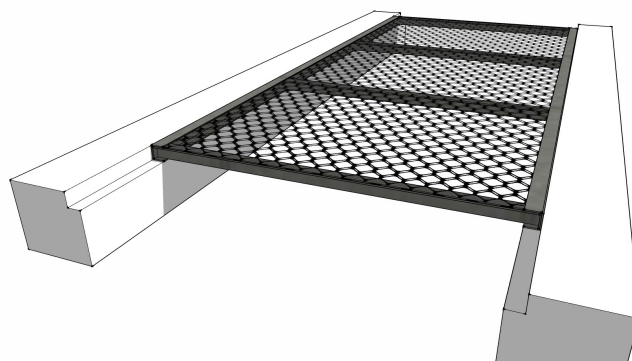


FIG. 2. DETALLE REJILLA



Panel de chapa con letras corpóreas.

Según lo indicado en planos, se deberá proveer y colocar un panel de chapa terminación pintura gris grafito y letras corpóreas símil acero inoxidable.

Mueble de Recepción.

Según lo indicado en planos, se deberá proveer y colocar un mueble para el funcionamiento de las Recepción. El mismo será construido en MDF con un revestimiento en melamina color siberia en su totalidad.

Mueble de Box aislamiento.

Según lo indicado en planos, se deberá proveer y colocar un mueble para el funcionamiento de Box aislamiento. El mismo será construido con caño de 12x12x1.6, amurado a piso, revestido con placas de MDF melamina color siberia en su totalidad.

Banco de asiento.

Según lo indicado en planos, se deberá proveer y colocar un banco de asiento, con capacidad para dos personas.

Vinilos.

Se deberá proveer de vinilos de diseño ya instalados de imágenes establecidas, para ser colocados sobre los vidrios de salas de espera.

Limpieza periódica y final.

El contratista deberá mantener la obra limpia durante todo el tiempo que tarde plazo de ejecución. Al momento de la entrega de la misma se procederá al retiro de todos los materiales sobrantes y se realizará una limpieza general a fondo de todos los elementos constructivos de la misma.

Manejo de los residuos de obra.

Los residuos de la construcción se colocarán en un container de obra contratado para tal fin, para luego ser trasladados hasta su disposición final.

El suelo o material sobrante de las excavaciones se acopiará en lugares previamente seleccionados y que no afecten escorrentías naturales, hasta su reutilización.

En caso de ser necesario el transporte de excedentes de suelo que no fueran utilizados, serán transportados en camiones volcadores propios de la empresa contratista hacia su disposición final donde las autoridades municipales lo dispongan, según corresponda.

Residuos Peligrosos

Según la legislación vigente, los residuos peligrosos deberán ser gestionados adecuadamente por la contratista que ejecute las obras proyectadas.

La contratista deberá estar inscripta en el Registro de Generadores, Operadores y Transportistas de Residuos Peligrosos de Córdoba.

- La zona de obra deberá contar con un área definida para el almacenamiento de residuos peligrosos la cual deberá estar aislada de la intemperie, cerrada, señalizada y contar con un área de contención secundaria.



- La disposición temporal de los efluentes cloacales generados durante la obra de construcción se realizará mediante la instalación de baños químicos portátiles en cantidad adecuada al número de trabajadores (un baño por cada 15 trabajadores como mínimo).
- Estará prohibida la acumulación de residuos y/o materiales directamente sobre el terreno, ya que favorecen la contaminación del agua subterránea. Los residuos tipo domiciliarios serán almacenados en contenedores dispuestos para tal fin, a la espera de su retiro por el camión recolector.
- Se prohíbe la inyección o volcado de cualquier tipo de efluente a las aguas subterráneas o el suelo.
- Los contaminantes como productos químicos, combustibles, lubricantes, pinturas, y otros desechos nocivos, no podrán ser descargados en los desagües existentes en la zona, ni tampoco en el suelo. Deberán ser gestionados como residuos peligrosos.
- No se podrá realizar el lavado de maquinarias en el sitio de obra. En el caso de ser inevitable o necesario, se deberá implementar las acciones para evitar contaminación del suelo y de las aguas subterráneas.

Departamento de Proyectos – Dirección de Arquitectura

Secretaría de Coordinación Técnica y Servicios

Septiembre de 2024.