

CAPACITACIÓN EN COSECHADORAS Y EFICIENCIA DE COSECHA DE SOJA

AUTORES: M. Bragachini, J. Peiretti y F. Sánchez - INTA Manfredi



■ Ediciones

Instituto Nacional de
Tecnología Agropecuaria



Ministerio de Agricultura,
Ganadería y Pesca
Presidencia de la Nación

CAPACITACIÓN EN COSECHADORAS Y EFICIENCIA DE COSECHA DE SOJA

Bragachini, Mario

Capacitación en cosechadoras y eficiencia de cosecha de soja / Mario Bragachini ; José Peiretti ; Federico Sanchez. - 1a ed. - Buenos Aires : Ediciones INTA, 2012.
CD-ROM

ISBN 978-987-679-132-8

1. Agronomía. 2. Soja. 3. Cosecha. I. Peiretti, José II. Sanchez, Federico
CDD 630

Fecha de catalogación: 06/06/2012

Prólogo

El cultivo de soja en Argentina con 19 millones de hectáreas, representa más del 60% del área de siembra destinada a granos, alcanza una producción en años normales del 50 millones de toneladas (2011/2012), lo cual representa una productividad promedio a través de los años de 2.630 kg/ha, lo que con un área de 4 millones de hectáreas de doble cultivo, ubica a la Argentina entre los países de mayor productividad a nivel global, siendo el primer exportador de harina y aceite del mundo.

El complejo sojero compuesto por harina, aceite y poroto, absorbe aproximadamente el 24% de todas las ventas del país al exterior y representa la mitad de las exportaciones primarias.

En cuanto a biodiesel existen unas 26 plantas en el país con una capacidad instalada de biodiesel argentino que alcanza 3,2 millones de toneladas por año. La productividad del 2011 fue de 2,4, con una exportación del 70% (1,7 M/tn) y un consumo interno del 30% (720.000 tn).

La soja sembrada en Argentina es toda genéticamente modificada, con resistencia al herbicida Glifosato. Se siembra desde el límite Norte de Argentina (Salta), hasta el límite sur de Río Negro con grupos de madurez desde 00 hasta 9 a 10.

La práctica de la inoculación con bacterias adaptadas esta difundida en un 80% del área de siembra y la aplicación de fertilizantes como arrancado es normal con nutrientes como el Fosforo y el Azufre.

La adopción del sistema de siembra sin labranzas con cobertura del rastrojo, supera en el cultivo de Soja, al 90 % y las sembradoras utilizadas, poseen distribuidor de semilla en un 50% a chorrillo y en un 50% con sistema monograno de precisión.

La dosificación variable de semilla en Soja, esta poco difundida por falta de respuesta agronómica, pero sí el cambio de espaciamiento de líneas de siembra, fecha de siembra, grupo de madurez según latitud y ambientes bien caracterizados. La aplicación de agro químicos se realiza en un 80% con pulverizadoras auto propulsadas y equipadas en un 95% con guía satelital y computadoras interactivas.

La cosecha se realiza en un 100% con cabezales sojeros específicos con barra de corte flexible y flotante, control automático de altura del cabezal y toda la tecnología de Agricultura de Precisión con monitor de rendimiento en un 50% de las cosechadoras y en un porcentaje menor, del 2%, cosechadoras con auto guía satelital.

También existen experimentalmente en Argentina, monitores con sensores NIRS que miden el % de proteína y aceite del grano con la confección de mapas de calidad y segregación por calidad de grano.

La trilla se hace en un alto porcentaje con cosechadoras con rotores axiales que no dañan el grano, reduciendo al máximo el daño mecánico, ya que en el caso de cosecha de semilla, este es un detalle muy delicado.

La humedad de cosecha está entre el 10 al 17% y el mayor porcentajes se cosecha con humedad de entre el 13 al 14%. El almacenaje en silos temporarios de plástico con atmosfera controlada (silo bolsa), se realiza aproximadamente en un 40% de la producción y permite almacenar el grano con valores de humedad superiores al almacenaje tradicional. El INTA posee una metodología de medición del CO de la bolsa, como parámetro de estimación del comportamiento del grano almacenado dentro de la bolsa plástica.

La soja es uno de los cultivos de mayor aplicación de tecnología y la Argentina es un país considerado líder en este cultivo y por ese motivo, exporta el Know How a mas de 30 países del mundo, siendo la tecnología de Siembra directa, Agricultura de Precisión y almacenaje de grano en bolsas plásticas, las tres tecnologías con mayor demanda global. El INTA es por excelencia, la institución preparada y creíble para trasladar al resto del mundo ese Know How de la mano de la venta de maquinaria de baja y alta complejidad, bolsas plásticas, inoculantes, etc.

En este trabajo del INTA se destaca la eficiencia de cosecha de soja y sus factores, un tema que ha sido muy bien estudiado por el INTA desde hace más de treinta años y este trabajo resume gran parte de la experiencia de los innumerables trabajos de investigación y experimentación realizados por la institución hasta el momento.

Los técnicos de INTA en colaboración con técnicos de la actividad privada, cuentan con antecedentes que los ubican como en un plano de referencia global, ya que en Argentina, las cosechadoras son utilizadas en un 70% por prestadores de servicios (contratistas de cosecha), que utilizan las cosechadoras entre 1000 a 1300 horas/año de trabajo; esta situación coloca a la Argentina entre los países ideales para evaluar maquinas y cabezales.

A todos los que tengan opción de leer, informarse y capacitarse con este trabajo de INTA, les indico que si toman nota y obran en consecuencia respecto de lo señalado en este trabajo, el país ganara eficiencia en recolectar en tiempo y forma el cultivo de mayor área e importancia de Argentina.

Les deseo a todos éxito en el aprendizaje y éxito en la aplicación de los conceptos técnicos de este trabajo. Y a los autores un gran reconocimiento por la calidad de la información elaborada.

Ing. Agr. M. Sc. Mario Bragachini
Coordinador nacional proyecto PRECOP
Coordinador nacional Agricultura de Precisión
INTA EEA Manfredi

Introducción

Las máquinas cosechadoras tuvieron la tarea de manejar en la última campaña 100 millones de toneladas de granos en la república Argentina. Debido a las características de nuestro país, donde la producción de granos se extiende desde las provincias del NOA, hasta el sur de la provincia de Buenos Aires, las características de cada producción agrícola son diferentes, los cultivos se desarrollan diferente en cada lote y también es variada la oferta de equipos de cosecha en cada zona.

Esta combinación de factores de cultivos y equipos de cosecha, la mayor superficie agrícola a cosechar cada año, los rindes por hectárea cada vez mayores que muchas veces no se acompañan con una disponibilidad adecuada de equipos, provocan una pérdida promedio por año en Argentina de más de 1.600 millones de dólares por año por pérdidas de cosecha.

Esto marca la importancia de comprender mejor el papel de la cosechadora de granos en la producción agrícola, como una integrante más del ciclo y la importancia de adquirir conocimientos sobre los factores que la afectan y la forma de hacerlos más eficientes, lo cual es el principal objetivo de esta asignatura.

Se ha separado el desarrollo de los temas en diferentes módulos, que tienen la finalidad de que el alumno comprenda las principales tareas de la máquina cosechadora, sus características básicas, su regulación a las diferentes condiciones de cultivo y el papel que cumplen en la eficiencia final de la tarea. Estos módulos, entonces, recorren los siguientes temas:

- La eficiencia de cosecha empieza desde mucho antes de que la máquina entra al lote, con el manejo previo que se le haga a cada cultivo, su estado al momento de la cosecha, su condición sanitaria, su densidad, etc. Todo esto predispondrá al trabajo posterior de la máquina como se explicara en el primer módulo.
- La cosechadora tiene la tarea de cortar y captar adecuadamente al cultivo cortado. Esta tarea, en los principales cultivos de verano de nuestro país, como son la Soja, el Maíz y el Girasol, es el principal factor a tener en cuenta, ya que es el responsable de la mayor pérdida económica por hectárea.
- Ese material ya cortado, a continuación debe pasar por la siguiente tarea encargada a la

máquina, que es la trillar. Trillar significa separar al grano de su recipiente natural, sin dañarlo y perfectamente limpio.

- Las regulaciones de la máquina, también afectan al material no grano (paja, tallos, hojas, granza, vainas, etc). Mantener a este material no grano en condiciones, influirá sobre la tercer tarea realizada por la maquina cosechadora, separar y limpiar al grano, como se explicara en el cuarto módulo de esta asignatura.

- El producto más valioso de la cosechadora es el grano. Como este sometido a diferentes acciones y traslados dentro de la máquina, es susceptible a sufrir algún tipo de daño mecánico. En el quinto modulo se repasaran los métodos de evaluación de este daño.

- La cosechadora debe ser el principio y final de un ciclo de Siembra Directa continua. Cumple un rol fundamental en la formación de la cama de siembra directa y debe estar correctamente equipada para no dañar al sistema, cuando se traslada por el terreno.

- Argentina pierde por año más de 1.600 millones de dólares por año de pérdidas de cosecha. La mejor herramienta para controlar esto, es trabajar junto al contratista de cosecha midiendo perdidas de cosecha, como se explicara en el ultimo modulo.

La asignatura toma como eje del tema, a la cosecha de Soja, por el ser el cultivo de mayor importancia y con más superficie en nuestro país. La idea es abordar los temas desde un punto básico, para ser más accesible a un alumno sin conocimientos previos de la maquina cosechadora.

Macroobjetivos

1. Reconocer y comprender a los factores que determinan la eficiencia en el uso de la maquina cosechadora, tanto a los del cultivo como a los de la maquina misma.

2. Comprender la importancia que las pérdidas de cosecha tienen en el resultado económico de las explotaciones agrícolas en nuestro país.

3. Adquirir las herramientas conceptuales para saber cuándo una cosecha se está realizando en condiciones aceptables y cuando no.

Incorporar metodologías simples y prácticas de control a campo.

Introducción	5
Módulo 1	9
Consideraciones previas para lograr eficiencia en la cosecha de soja.	
Módulo 2	15
Importancia del cabezal en la cosecha de soja.	
Módulo 3	55
Sistemas de trilla.	
Módulo 4	77
Sistemas de separación y limpieza de granos.	
Módulo 5	87
Factores de daño mecánico en la cosecha de granos.	
Módulo 6	99
El rol de la cosechadora en un sistema de siembra directa continua.	
Módulo 7	119
Metodología de evaluación de pérdidas en la cosecha de granos.	

CONTENIDO

Consideraciones previas para lograr eficiencia en la cosecha de soja

Elección del cultivar

En la elección de un cultivar deben tenerse en cuenta aquellos que manifiestan alto potencial de rendimiento para la zona (latitud), y fecha de siembra. También es importante analizar la susceptibilidad a enfermedades buscando siempre adaptar el espaciamiento y la densidad de siembra para lograr el cierre del espacio entre hileras en prefloración, si se logra antes puede aumentar el riesgo de vuelco y susceptibilidad a enfermedades y de no lograrlo indicaría un espaciamiento exagerado para el cultivar y ambiente elegido. Dentro de las características genéticas que favorecen la eficiencia de cosecha se buscan cultivares de menor tendencia al vuelco, mayor despeje en la inserción de las primeras vainas, menor dehiscencia natural y ausencia de retención foliar (maduración uniforme). De esta manera, se evitan en gran medida las pérdidas de cosecha.

Densidad de siembra

La densidad ideal depende de la variedad (grupo de madurez y hábito de crecimiento), la disponibilidad de agua y la fertilidad del suelo (ambiente), la latitud, y la fecha de siembra. Tener en cuenta además de la densidad, el espaciamiento entre hileras y la uniformidad de plantas a lo largo de la hilera.

El objetivo es llegar a la cosecha con tallos bien desarrollados y con vainas a mayor distancia del suelo, que permitan un buen trabajo de la barra de corte de la cosechadora. Esto se logra con un espaciamiento entre plantas, capaz de realizar una mayor eficiencia en el aprovechamiento de luz, el agua y los nutrientes.

Malezas

Es indiscutible la importancia que tuvo en nuestro país la introducción de los cultivares de Soja tolerantes a Glifosato, ya que esto permitió simplificar el control de malezas y ampliar el área de factibilidad económica del cultivo, a lotes con problemas serios, en especial de malezas perennes, resistentes y/o tolerantes a otros grupos químicos de herbicidas.

El máximo beneficio de la tecnología de organismos genéticamente modificados (OGM), se puede lograr cuando se la inserta dentro de un marco de rotación de cultivos y de herbicidas con distintos modos de acción.

Oportunidad de cosecha

Los granos maduros de los cultivos son muy susceptibles a sufrir alteraciones y están constantemente expuestos a diferentes tipos de daños cuando se encuentran en el campo. Cada cultivo y tipo de grano tiene una ventana óptima de días para ser cosechado. Cosechar los granos pasada ese período óptimo de días, aumenta las posibilidades de que los mismos sufran algún tipo de daño por causas climáticas, sanitarias o lesiones por el trabajo de la cosechadora.

Momento oportuno de cosecha

Cuando el grano alcanza el 16% de humedad se encuentra en condiciones de ser cosechado y almacenado para la industria sin mayores dificultades.

Con esta humedad de grano en la planta, presenta poca susceptibilidad al desgrane, disminuyendo las posibilidades de pérdidas de precosecha y por cosechadora.

En la campaña 1991/92 la coordinación Regional INTA Propeco de la EEA Marcos Juárez (Córdoba), realizó un ensayo para determinar la evolución, a través del tiempo, de las pérdidas de precosecha por efecto de la barra de corte y su influencia en los ingresos relativos del productor.

Para ello se realizaron recuentos de pérdidas entre variedades de los grupos de maduración 5, 6, 7 con 6 repeticiones cada uno, en 8 fechas distintas durante un periodo de 43 días y un rango de humedad de cosecha de 21,6 a 11,7%.

Los datos expresados en la Figura 1 representan los promedios de 3 variedades evaluadas.

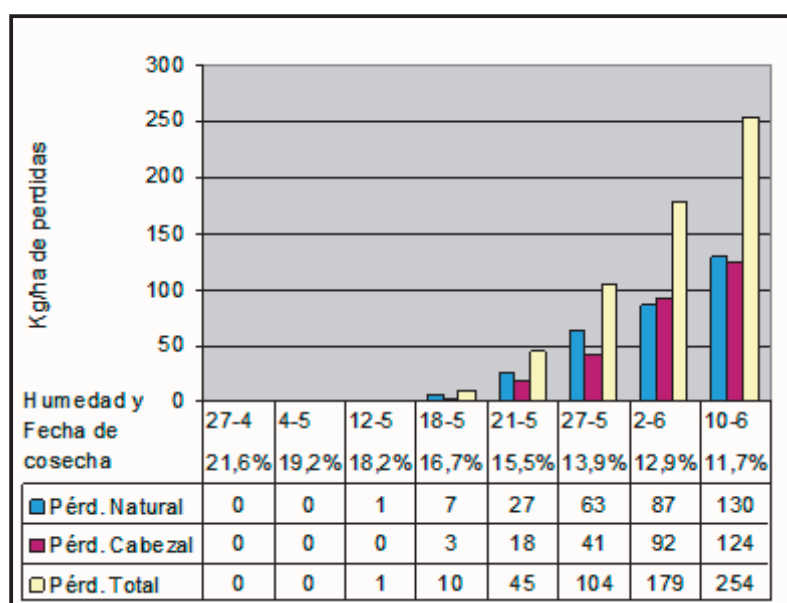


Figura 1. Incidencia del retraso en el inicio de la cosecha sobre las pérdidas de precosecha y por cabezal y su influencia en el ingreso relativo del productor. Aclaración: de las pérdidas provocadas por cosechadora (100 %), el cabezal es responsable

en promedio del 70 % y la cola del 30 %. Del 100 % de pérdidas del cabezal, la barra de corte es causal de 65 %, o sea que en este ensayo se contabilizó aproximadamente el 45 % de pérdidas totales de la cosechadora.

Este ensayo demuestra que para las condiciones evaluadas, la humedad mas conveniente está entre 16 - 17%. A medida que demoramos el comienzo de la cosecha aumentan el desgrane natural y las pérdidas durante la recolección por una mayor susceptibilidad a la apertura de vainas.

Si la cosecha se retrasa producen importantes pérdidas de precosecha y por cosechadora.

Como ejemplo se puede mencionar que el retraso de la cosecha en Soja provoca fuertes incrementos de pérdidas en precosecha y por cosechadora.

En el caso de calidad de la Soja cosechada, alterada por hongos internos y externos, provoca pérdidas de importantes de calidad y cantidad. Los cultivos de Soja del grupo IV presentan una fecha de maduración a fin de Marzo, principios de Abril coincidente con el Maíz de primera (pico de demanda de cosechadoras), y con una época de 10 a 15 días de alta humedad relativa, temperatura y lluvias que provoca fuertes pérdidas de calidad no evaluadas en su real magnitud.

Por ejemplo el retraso en la cosecha de 12 días interrumpida por un temporal de 10 días con lluvias, alta humedad y temperatura, ocasiono en una Soja grupo IV una disminución de 1000 kg/ha en el rendimiento (Figura 2), por pérdida en un porcentaje y fundamentalmente por pérdida de peso por ataque de hongos externos e internos en un 15%, con caída de peso hectolítrico en el 85% restante.

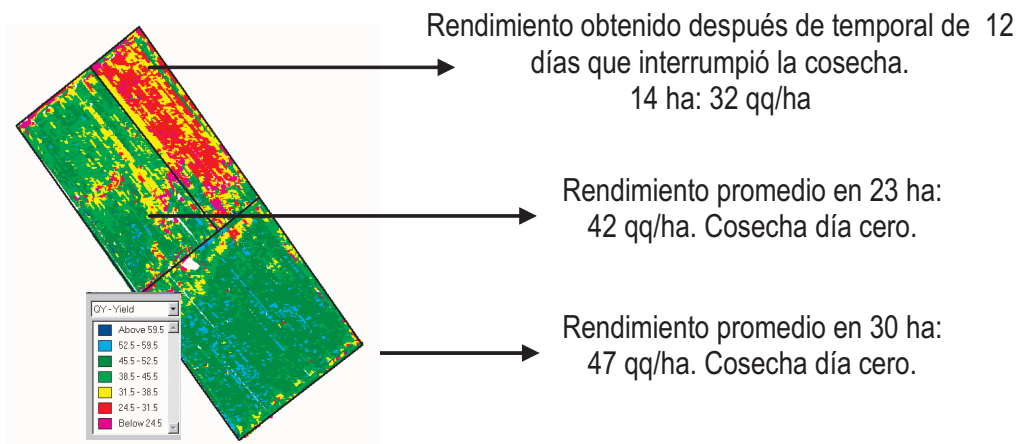


Figura 2. Soja grupo IV 2001/2002, retraso de 12 días en la cosecha (temporal), pérdida de 1000 kg/ha, más pérdidas de calidad en un 10%. Total de pérdida por retraso de cosecha: 1.320 kg/ha.

Inicio de cosecha (humedad adecuada)

Se aconseja comenzar la cosecha con una humedad del 16,5 % para finalizar con el 13,5% que es el porcentaje de comercialización con el que no se pierde peso y cuando el cultivo se encuentra en condiciones de ser cosechado con bajas pérdidas y poco daño mecánico en los granos.

Si la cosecha se realiza con menos del 13,5 de humedad, las vainas se desgranar fácilmente, constituyendo la causa más importante de pérdidas, debido a la gran cantidad de granos en el suelo.

Se debe tener en cuenta que el grano puede variar de muy húmedo a demasiado seco entre el comienzo y el final del día.

Es preciso señalar que las pérdidas son menores cuando se cosecha en la mañana o en el final de la tarde, es decir en los períodos en los cuales las vainas están más húmedas.

Si el cultivo de Soja a cosechar se destina para semilla, la humedad óptima del grano es del 13%. Si la humedad es inferior a este porcentaje el grano puede sufrir daño mecánicos que disminuyen su potencialidad como semilla. Si se cuenta con un

buen sistema de aireación, el límite superior de humedad para la semilla es de 14,5%.

Relieve del terreno

Cuanto más parejo y nivelado sea el terreno, menores serán las pérdidas y menos complicada la tarea que tenga que cumplir el cabezal y el sistema de flotación.

Autores del módulo

Proyecto INTA PRECOP. Ruta 9, km 636, (5988),
Manfredi, Córdoba. (03572) 493039
jpeiretti@correo.inta.gov.ar
www.cosechaypostcosecha.org

Importancia del cabezal en la cosecha de soja

De todas las operaciones que realiza la cosechadora (corte, alimentación, trilla, separación, limpieza, almacenaje, descarga y desparramado de los residuos de cosecha), la recolección es la parte más importante en el cultivo de soja. Cuando el cultivo de Soja esta en condiciones de cosechar, es muy susceptible al desgrane y exige un buen tratamiento durante el corte de la planta y su introducción a la máquina. En condiciones normales de cosecha, el 70% de pérdidas ocasionadas por la cosechadora son debidos al cabezal, por lo tanto es el elemento principal a tener en cuenta. (Figura 1).

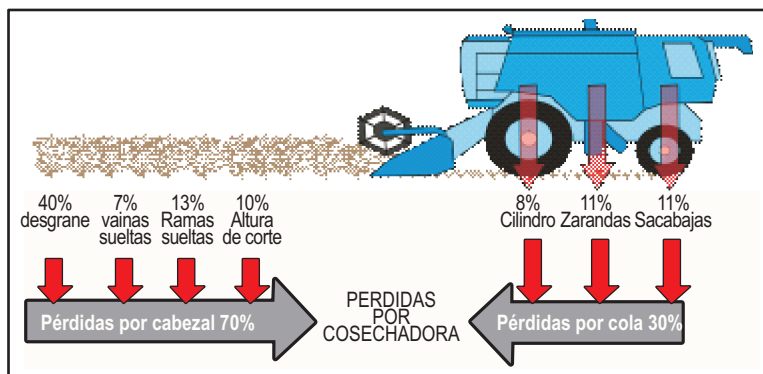


Figura 1. Promedio de tipo de pérdidas y lugares donde se producen.

En las pérdidas producidas por el cabezal, el componente principal es el desgrane (40 %), provocado por la agitación de la planta en el momento de corte, el frotamiento entre plantas y la acción del molinete.

El 7 % son vainas sueltas, desprendidas de las plantas y por el frotamiento entre ellas en el momento de corte.

El 13 % son ramas sueltas con vainas. Estas pérdidas son provocadas principalmente por el enganche ocasionado por el molinete y plantas que están volcadas por debajo de la altura de corte.

El 10% restante es por altura de corte y son ocasionadas por el arrastre de plantas que realiza la barra de corte, cuando la velocidad de avance de la cosechadora es mayor que la velocidad de las cuchillas, o bien falla de copiado de las irregularidades del terreno por parte de la barra de corte flexible/flotante.

Para disminuir estos valores se deben tomar en cuenta los siguientes aspectos de eficiencia y regulación:

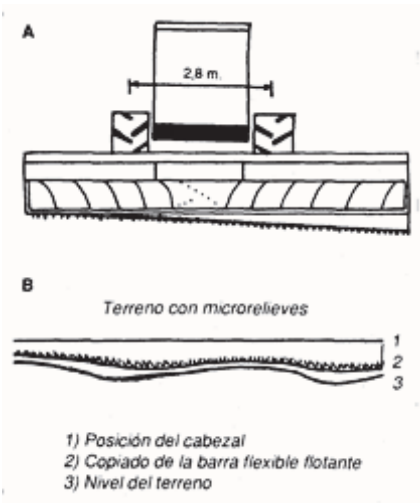


Figura 2. Movimiento lateral de la cosechadora (A) y copiado transversal de la barra flexible flotante (B).

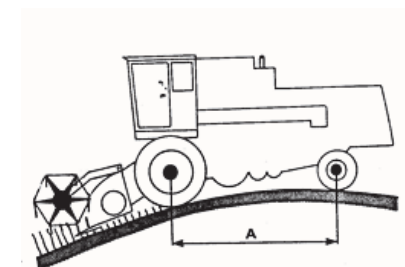


Figura 3. Copiado longitudinal de la barra de corte flexible flotante.

Características de los cabezales sojeros

La capacidad de trabajo de una cosechadora depende del ancho de corte y de la velocidad de avance.

Lo importante es aprovechar al máximo la capacidad de trabajo, sin superar los 7,5 km/h de velocidad de avance.

Los cabezales equipados con barra de corte flexible flotante permiten trabajar copiando las irregularidades del terreno, absorbiendo los movimientos transversales y longitudinales de la cosechadora (Figuras 2 y 3).

El ancho máximo del cabezal depende de las características de la máquina. Una trocha más ancha de la cosechadora (2,8 m), permite copiar mejor las irregularidades y posibilita colocar un cabezal de mayor ancho.

El eje delantero colocado lo más cerca posible del cabezal permite realizar un mejor copiado del terreno y los neumá-

ticos de gran superficie de contacto le dan a la cosechadora un avance con menor fluctuación.

Una mayor distancia entre los ejes de la cosechadora (batalla), ayuda al cabezal a copiar las irregularidades del terreno en forma longitudinal al avance de la cosechadora (Figura 3).

Otro equipamiento que mejora el copiado del terreno y posibilita ampliar el ancho de corte del cabezal, es un sistema autonivelante automático de fluctuación lateral que trabaja tomando la información de los puntones laterales.

Esa información llega al sistema hidráulico en forma eléctrica o neumática provocando un movimiento angular de 5° de inclinación para ambos lados. (Figura 4).

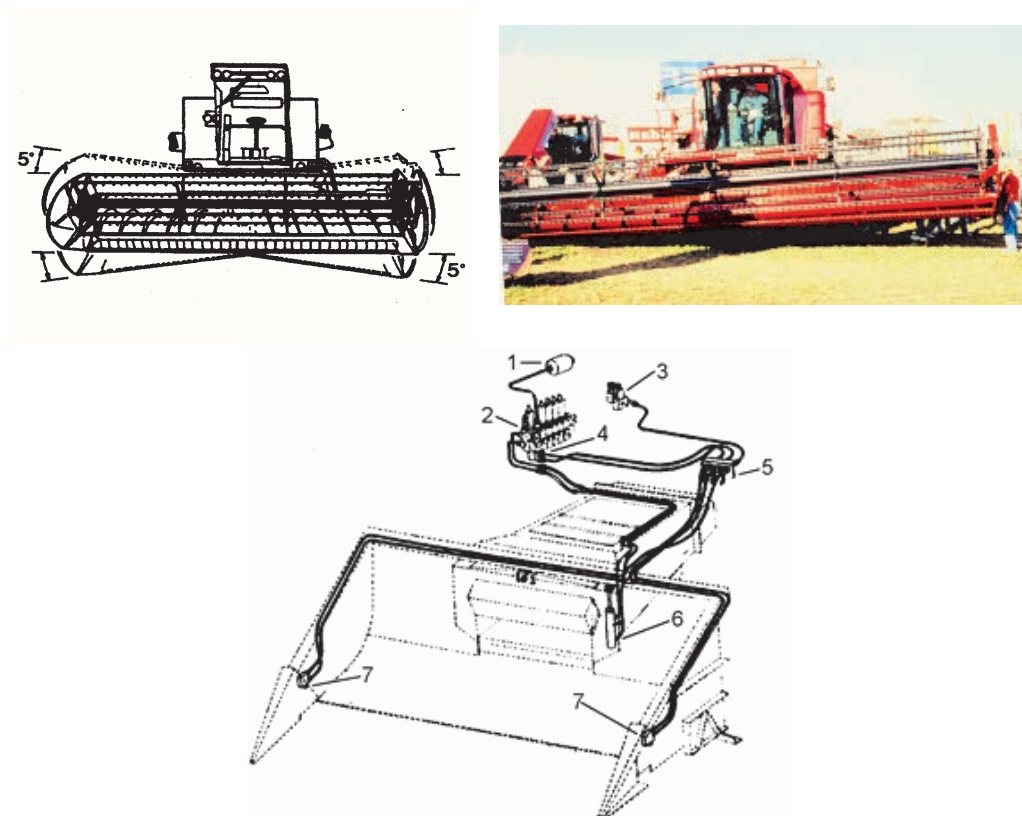


Figura 4. Sistema automático de fluctuación lateral. Descripción a modo de ejemplo del sistema New Holland hidroneumático. 1) Compensador hidroneumático, 2) Mando hidráulico, 3) Válvula electro neumática, 4) Actuador neumático, 5) Acoples rápidos, 6) Cilindro hidráulico actuador, 7) Válvula neumática de esfera donde se toma la información del terreno con respecto al cabezal.

Otro accesorio que ayuda a copiar normalmente el terreno y a preservar la integridad del cabezal y del sistema hidráulico de levante, es un dispositivo hidroneumático que se acopla al sistema hidráulico de levante del cabezal, con la finalidad de quitarle rigidez al circuito (Figura 5).

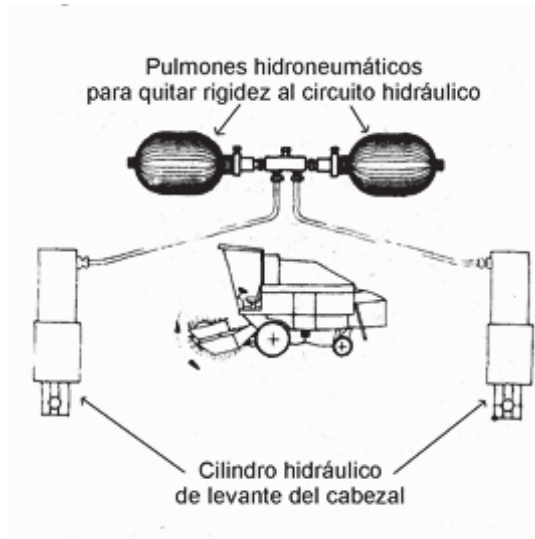


Figura 5. Dispositivo hidroneumático para quitarle rigidez al circuito hidráulico de la cosechadora, permitiendo una mayor eficiencia de copiado del cabezal de la cosechadora, como así también preservar la vida útil del sistema hidráulico y cabezal.

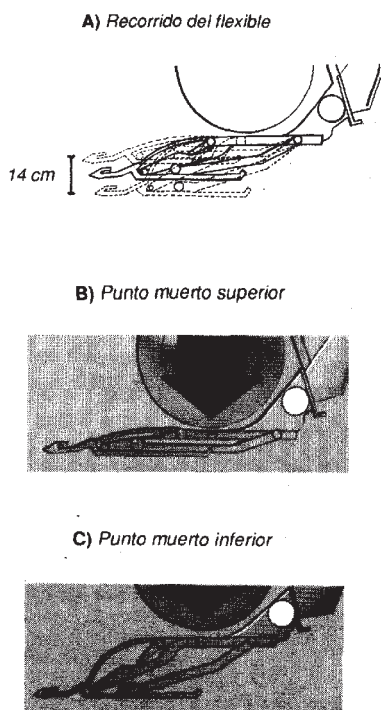


Figura 6. Rango de recorrido del flexible

Otro adelanto importante es el control automático de altura del cabezal, que permite desvincular al conductor de la operación de subir o bajar el cabezal de acuerdo a las irregularidades del terreno, permitiendo un máximo aprovechamiento del rango de corrido del flexible (aproximadamente 14 cm), al mantenerlo en forma automática en el punto medio de su recorrido (Figura 6). Ante los desniveles del terreno, o bien frente a movimientos laterales o longitudinales de la cosechadora, el flexible pasa de una pendiente cercana a cero "0" (punto muerto superior), a una pendiente exagerada (punto muerto inferior), Figura 6 B y C. Frente a estas variaciones el sistema hidráulico reacciona

tomando la información a través de sensores mecánicos ubicados en los patines del flexible.

Cuando los patines se hunden en el terreno, el sensor baja y obliga a que el cabezal también lo haga.

Cuando algún patín sube el sensor da la orden inversa y el cabezal sube en forma automática.

De esta manera, el operador sólo debe vigilar el funcionamiento de la máquina, sin necesidad de estar operando permanentemente el mecanismo de levante (Figura 7).

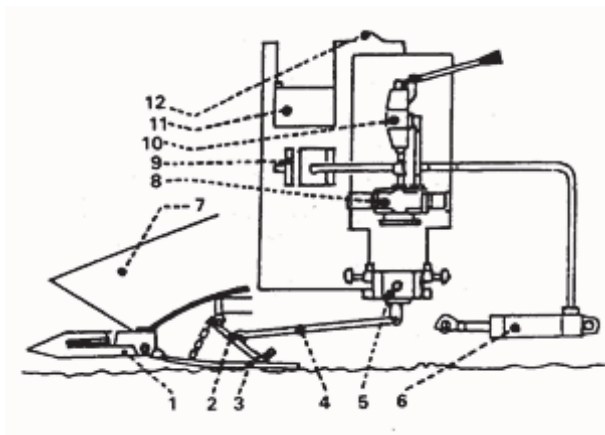


Figura 7. Esquema de funcionamiento del sistema electrohidráulico de control automático de altura. 1) Barra de corte; 2) Sensor mecánico; 3) Patín de apoyo; 4) Barra de transmisión, 5) Unidad de control electrónico de proximidad; 6) Cilindro hidráulico de elevación de cabezal; 7) Cabezal; 8) Válvula a solenoide; 9) Bomba hidráulica; 10) Válvula manual de control de altura de cabezal; 11) Batería; 12) Perilla de selección de modo de operación (manual o automático).

Barra de corte

Debido a que el 70% de las pérdidas son ocasionadas por el cabezal, de las cuales el 40% se deben al desgrane y vainas sueltas, causadas principalmente por la barra de corte, se consideró oportuno dedicarle un tratamiento especial en este trabajo.

La barra de corte es el elemento principal del cabezal, ya que la planta de Soja presenta una alta susceptibilidad al

desgrane durante el momento del corte; el tallo fibroso y la baja altura del corte, producen movimientos laterales y hacia adelante, ocasionando frotamiento entre plantas y pérdidas por desgrane y desprendimiento de vainas. En el país uno de los sistemas utilizados es el corte alternado 3" x 3", que realiza un corte aceptable, tiene buena resistencia a las roturas y un bajo mantenimiento, debido a que los esfuerzos de corte se ven disminuidos por la alternancia en la posición de la colocación de las cuchillas en la barra de corte. Luego de la aparición en 1996 de la Soja RR, lo que constituyó la desaparición de las malezas en el cultivo de Soja, la tendencia del quinquenio 90/95 por el corte alternado 3" x 3" se revirtió hacia el puntón forjado que presenta mejor trabajo agronómico que el de corte alternado de la figura 8 A y B

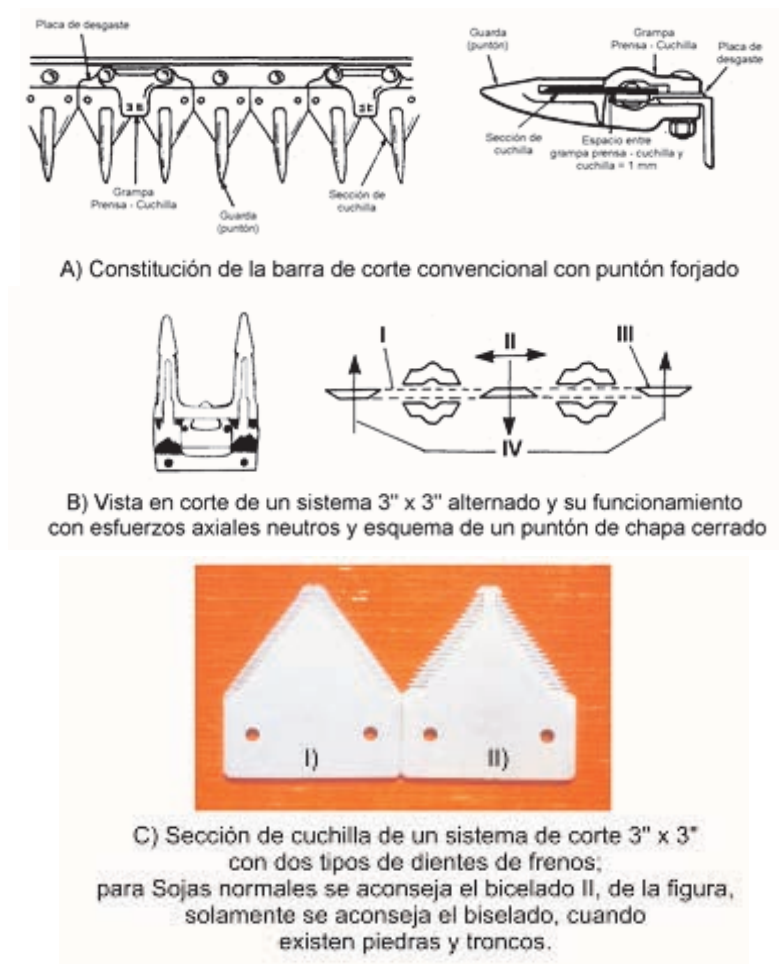


Figura 8

Las cuchillas deben tener buen filo y una correcta regulación de las grampas prensa cuchillas, para posibilitar el libre accionamiento e impedir que se desprenda la cuchilla de la contra cuchilla, lo que provoca un corte deficiente, con la consiguiente pérdida por desgrane (Figura 8).

Para mantener los filos de la cuchilla y contra cuchillas en buenas condiciones de corte, se deben regular las grampas prensa cuchillas con un espacio de 1 mm. (Figura 8 A).

Una buena regulación y mantenimiento de las placas de desgaste permite que el mecanismo de corte trabaje sin vibraciones. (Figura 8 A).

Todos estos componentes de la barra de corte deben presentar características de diseño y calidad de material muy especial, como así también encontrarse en óptimas condiciones de mantenimiento.

Las cuchillas para Soja necesitan un recambio al perder el dentado que le otorga un corte sin deslizamiento al encontrar el contrafilo del punton. La frecuencia de recambio es muy variable y depende de varios factores, entre ellos la madurez y diámetro de los tallos de Soja, las piedras y troncos existentes en el lote, la forma de trabajo del flexible en cuanto a la entrada de tierra, los hormigueros y cuevas de pelos que ocasionan el ingreso de tierra a la barra de corte, etc., etc. También condiciona el recambio el hecho de cosechar por hileras, o bien a 30° con respecto a la siembra, en el segundo caso el desgaste es distribuido en todas las cuchillas y no puntualmente como se produce al cosechar paralelo a las hileras.

En resumen ¿cuando resulta conveniente recambiar una cuchilla? Cuando esta perdió parte de los dientes del filo, si la cuchilla es de un material muy duro, se desgasta menos pero saltan con mayor facilidad los dientes, lo ideal es un punto intermedio de dureza de la cuchilla.

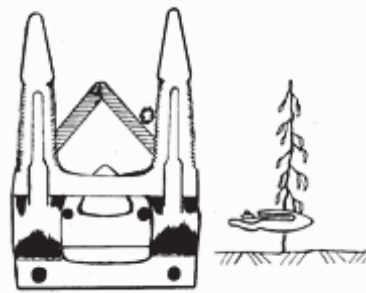


Figura 9. Corte sin resbalamiento: cuchillas y guardas con sistema dentado frenante, la planta no recibe movimiento en sentido de avance de la cosechadora.

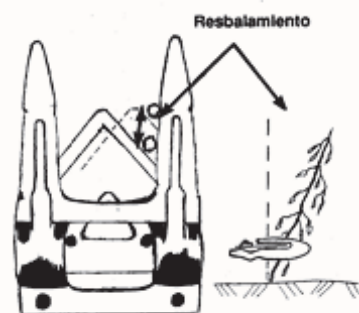


Figura 10. Corte con resbalamiento por ausencia del dentado en cuchillas y guardas, la planta incrementa el movimiento teórico de su índice de corte.

Importancia del filo y del sistema frenante en el corte por cizalla

El tallo de Soja es muy duro por el alto porcentaje de celulosa que contiene, lo que provoca un desgaste prematuro de las secciones de cuchilla.

El sistema de corte alternativo solo realiza el corte de tallo por cizalla; por ello es importante que la cuchilla presente filo y un sistema frenante (dientes), para que el corte se produzca sin deslizamiento, evitando movimientos de la planta con aumento de desgrane (Figura 9 y 10).

Inclinación de los tallos durante el proceso de corte

Puede observarse que la inclinación de los tallos ubicados a un costado, es mucho mayor en la barra de corte convencional (aún en niveles bajos de alimentación), (Figura 11).

Una mayor inclinación de los tallos, en especial cuando se corta a baja altura, produce un excesivo agitamamiento de las plantas, ocasionando pérdidas adicionales por frotamiento entre ellas.

También se incrementa la tendencia al vuelco hacia adelante de la barra de corte, cortando los tallos a mayor altura real perdiendo en algunos casos tallo, ramas y vainas.



Figura 11. Movimiento lateral de la planta con el sistema de corte 3 x 3 "convencional".

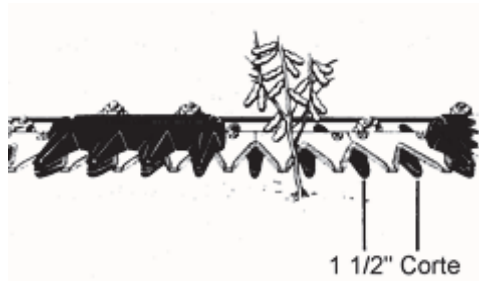


Figura 12. *Movimiento lateral de la planta con el sistema de corte de paso angosto 1,5 x 1,5".*

En la práctica, el empleo de sistema de corte 1,5 x 1,5" produce un menor movimiento de las plantas en forma lateral y hacia adelante en el momento de corte, con la consiguiente disminución de pérdidas.

Principio de funcionamiento de la barra de corte de paso angosto para un corte a baja altura

En la Figura 13 se observan las diferencias entre los sistemas de corte con respecto al movimiento del tallo en el plano lateral. En la altura de corte mas baja se nota la gran ventaja que representa la barra de corte de paso angosto.

El menor movimiento del tallo a la misma velocidad de las cuchillas y a la misma altura de corte representa: a) menor aceleración b) menor rotura de granos c) menor altura real del tallo a igual altura de corte d) mayor velocidad de avance.

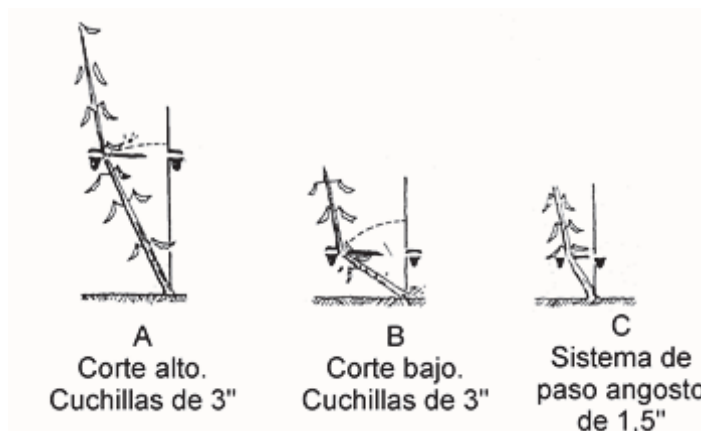


Figura 13. *Efecto de la altura de corte sobre la inclinación lateral de las plantas para los dos sistemas de corte evaluados: 3 x 3 " y 1,5 x 1,5 ".*

En la figura 14 entre A y B se puede observar el incremento de movimiento de la planta al bajar la altura de corte para un mismo sistema 3" x 3". Entre B y C lo mismo, pero entre 2 sistemas de corte 1,5" x 1,5" y 3" x 3".

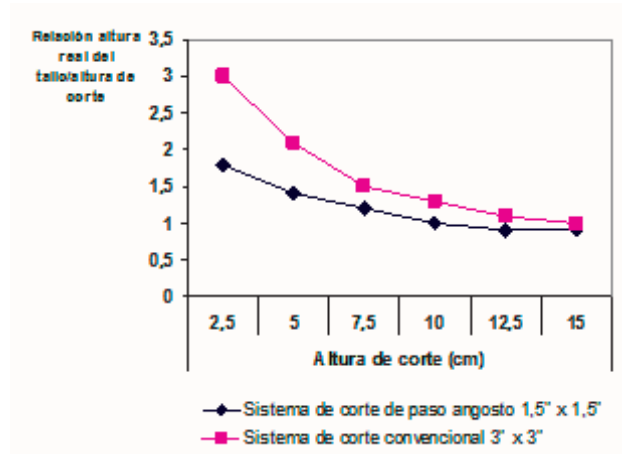


Figura 14. Comparación entre los dos sistemas de corte.

En las Figuras 11 y 12 se puede observar el movimiento lateral del tallo, evidenciando la gran ventaja del sistema de corte de paso angosto sobre el movimiento lateral del tallo, principalmente cuando la barra trabaja a baja altura, bajando inclusive la altura real del tallo, reduciendo las pérdidas por altura de corte y por disminución del movimiento de la planta.

Ventajas del sistema de corte de paso angosto

- 1) Menor movimiento lateral de las plantas en el momento de corte a cualquier velocidad de avance.
- 2) Menor inclinación de las plantas hacia adelante, principalmente en velocidades superiores a los 6 km/h.
- 3) Disminuye el movimiento de la planta en el momento de corte, con menor aceleración y frotamiento entre ellas. Esto reduce el desgrane con menores pérdidas por la barra de corte.

4) Permite aumentar el límite máximo de velocidad de avance de la cosechadora en un 25% manteniendo los niveles de pérdidas por la barra de corte.

Sistema de corte 1,5" x 1,5". Conclusiones y recomendaciones

El sistema de barra de corte de paso angosto supera al tradicional porque produce un corte con menor movimiento lateral y antero posterior de la planta, disminuyendo el frotamiento entre ellas y las consecuentes pérdidas por desgrane.

El sistema de corte de paso angosto permite trabajar a mayor velocidad con igual índice de pérdidas o bien a la misma velocidad con menores pérdidas por barra de corte que el sistema tradicional.

Existen en el mercado argentino fabricantes de estas barras de corte y fábricas de cosechadoras que equipan sus máquinas con sistema de corte de 1,5 " x 1,5" en forma opcional.

La gran pregunta es cómo luego de 12 años de demostrada superioridad agronómica del sistema de corte de paso angosto 1,5" x 1,5" sobre el de 3" x 3" tradicional todavía no fue adoptado en Argentina. Las respuestas que explican tal comportamiento del mercado son varias, pero las principales fueron motivadas por las frecuentes roturas mecánicas frente a la presencia de malezas leñosas en el lote a cosechar durante los años 90' a 95', antes de la generalización de las Sojas RR y la eliminación de malezas que hoy ostenta Argentina con el 99% de Soja RR.

Una solución es colocar puntones de 1,5 pulgadas con sec-

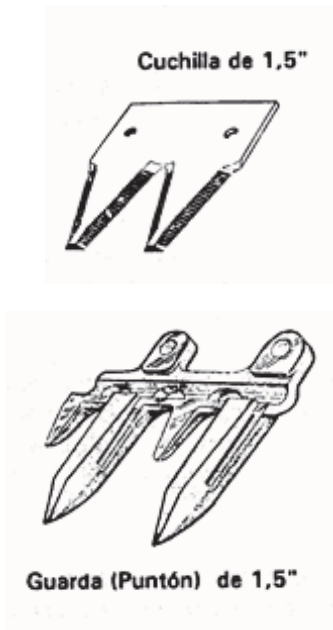


Figura 15. Sistema de corte de 1,5 x 1,5 pulgadas

ciones de cuchillas de 3 pulgadas, de esta manera se logra un beneficio considerable sin correr el riesgo de rotura de cuchillas.

El desarrollo en mecanización agrícola, en el rubro cosecha, debe acompañar en tiempo y forma la evolución en desarrollo genético que han evidenciado las variedades de cultivos modernos. Por ello los avances en capacidad de trabajo, lo incluye mayor capacidad de motor, grandes anchos de labor y sistemas de copiado del terreno y corte mas eficientes, son la línea que siguen los desarrolladores de maquinaria agrícola.

En referencia a la figura 15, es importante hacer la aclaración de que este sistema puede funcionar con puntones de 1,5" y cuchillas de 3", pero no pueden funcionar cuchillas de 1,5" y puntones de 3", dado la falta de coincidencia del punto muerto del recorrido de la barra de corte.

En el año 2003, la empresa John Deere lanzó al mercado una nueva serie de cabezales flexibles, los llamados "Hydrflex serie F 600". Los mismos presentan varias mejoras técnicas con respecto a anteriores modelos de esta compañía, mejoras que se pueden encontrar en su sistema de autonivelación, en sus molinetes con memorias electrónicas, en sus mayores anchos de labor, etc. Una de las innovaciones en estos cabezales fue el lanzamiento de un nuevo diseño de cuchillas, que nombramos en este punto como una alternativa de mejora al sistema tradicional de 3" x 3".

Este nuevo diseño de John Deere cuenta con cuchillas de 2", las cuales están agujereadas en su cuerpo para darle a todo el conjunto un menor peso, según se observa en la figura 16. Los puntones son de 2" de paso, por lo tanto, combinando estas guardas puntones de 2", con las cuchillas de 2", se logra una duplicación del corte y un aumento de la

eficiencia del mismo (posibilitando un aumento teórico de la velocidad de avance de la maquina durante la cosecha), o bien menos pérdidas a igual velocidad de avance.



Figura 16. Vista de los diseños de barra de corte de 2" x 2" con recorrido de 3,5" (cabezales serie 600). Fuente: John Deere company.

Altura de corte ideal

El desarrollo teórico del sistema alternativo (cuchilla y contra cuchilla), nos indica que para los índices de corte utilizados en la cosecha de Soja, la barra de corte realiza un importante desplazamiento de la planta en el mismo sentido de avance de la cosechadora.

Este desplazamiento puede aumentar las pérdidas, debido a que en el proceso de corte; la planta se desplaza hacia adelante y golpea contra la siguiente de la misma hilera produciendo desgrane (Figura 17).

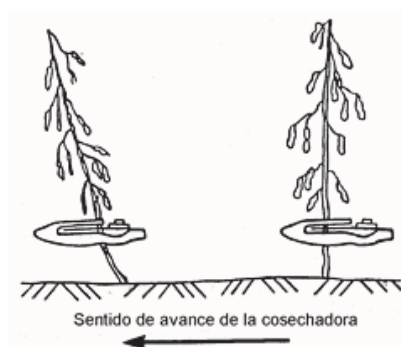


Figura 17. Desplazamiento de la planta para un índice de corte normal.

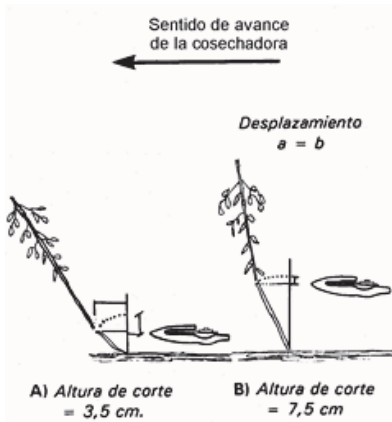


Figura 18. Efectos de diferentes alturas de corte sobre la inclinación de las plantas, para un mismo índice de corte.

¿Cómo incide la altura de corte?

Para un mismo índice de corte el desplazamiento es constante. Al bajar la altura de corte, la planta aumenta la inclinación, la aceleración y el frotamiento entre las plantas no cortadas, dando como resultado un mayor desgrane (Figura 18 A).

En el segundo caso (Figura 18 B), el movimiento de la planta es menor, reduciendo el desgrane, que es el factor más importante de pérdidas por cabezal.

Esto indica la conveniencia de sacrificar algunas vainas por altura de corte, evitando una pérdida mayor por frotamiento entre plantas.

Como el sentido de movimiento de la planta es igual al de avance de la cosechadora (Figura 19), quedan pocas posibilidades de que el desgrane sea recogido por la batea del cabezal (Figura 19).

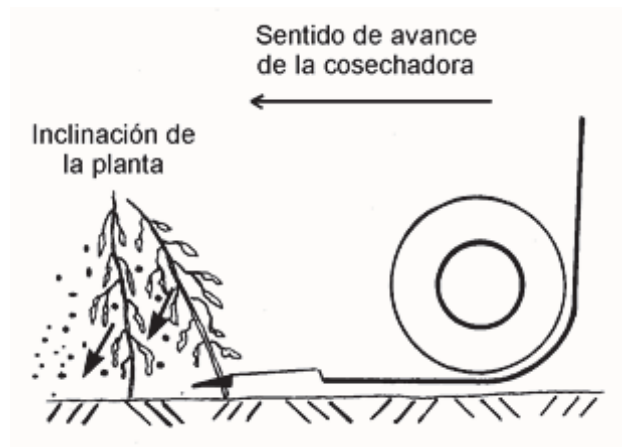


Figura 19. Granos que caen fuera de la batea del cabezal

En cambio, el molinete, que también provoca frotamiento y desgrane, le confiere al grano un sentido contrario al de avance de la cosechadora, con grandes posibilidades de caer dentro de la zona de captación del cabezal. (Figura 20).

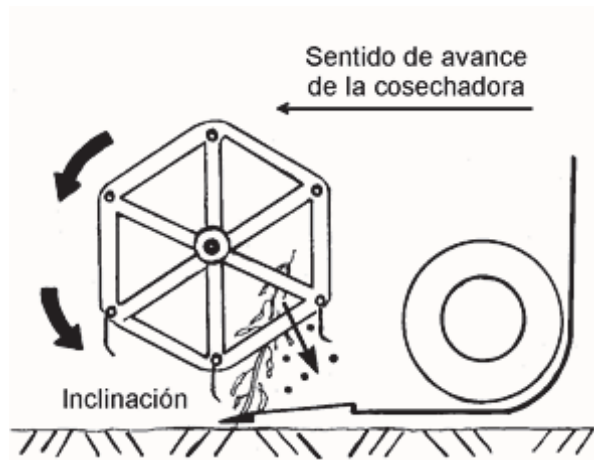


Figura 20. Efecto del molinete sobre el desgrane.

Recomendaciones generales para hacer más eficiente el trabajo de la barra de corte

1) No bajar la altura de corte por debajo de las vainas más bajas, porque se aumentan las pérdidas por frotamiento de plantas.

En algunas situaciones es conveniente sacrificar algunas vainas por altura de corte, evitando el excesivo desgrane por frotamiento.

La mejor barra de corte no es aquella que corta más bajo sino aquella que presenta menores pérdidas.

2) Mantener el filo y el dentado original de las cuchillas. Para realizar un buen corte con menores pérdidas, las guardas no deben presentar roturas ni desgaste.

3) Mantener la correcta regulación del mecanismo de mando de la barra de corte. Esto se logra haciendo que coincida el centro de la cuchilla con el centro de la guarda, en el momento de punto muerto del sistema de mando. (Figura 21).

4) Otro factor a tener en cuenta es el remachado de la cuchilla sobre el fleje.

Los golpes en el proceso de remachado provocan el alargamiento del fleje portacuchillas.

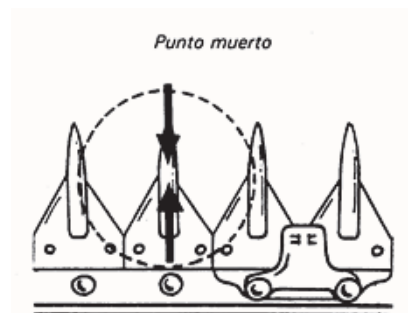


Figura 21. Correcto ajuste del ciclo de corte con coincidencia del punto muerto de la barra (centro de cuchilla con el centro del punton).

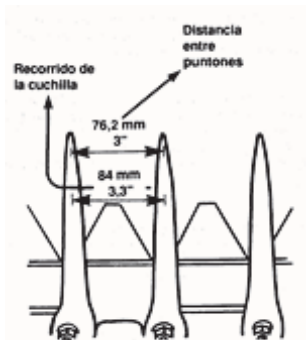


Figura 22. Diagrama mostrando el recorrido de las cuchillas y sus distancias aconsejadas.

Esto hace que se produzca un desfase en la ubicación de las mismas y para compensar esa diferencia, se aconseja que el recorrido de la cuchilla sea de 3,3" (84 mm) en lugar de 3" (76 mm), (Figura 22).

Otra solución es el uso de tornillos con tuercas auto frenantes en lugar de remaches, para fijar las cuchillas a la barra, esta solución ya está adaptada por el 100% de los fabricantes de cosechadoras porque evita alargar el fleje porta cuchillas y también evitar sacar la barra para cambiar cuchillas averiadas.

Regulaciones del molinete

Las regulaciones posibles de un molinete son las siguientes:

1) Posición:

- A) Horizontal: adelante y atrás.
- B) Vertical: arriba y abajo.

2) Inclinação de los dientes

- A) hacia la cosechadora
- B) hacia el cultivo

3) Velocidad de rotación

1) Posición del molinete

A) Horizontal

Para cultivos de altura normal y sin vuelco, se aconseja que el eje del molinete quede desplazado unos 10 a 20 cm por delante de la barra de corte (Figura 23).

B) Vertical

Para un cultivo de Soja de altura normal y sin vuelco la punta del diente debe entrar en el cultivo aproximadamente hasta la mitad de la altura de las plantas (Figura 24).

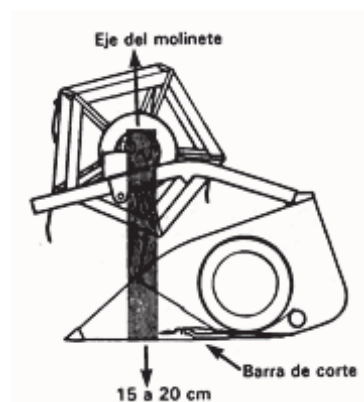


Figura 23. Regulación horizontal.

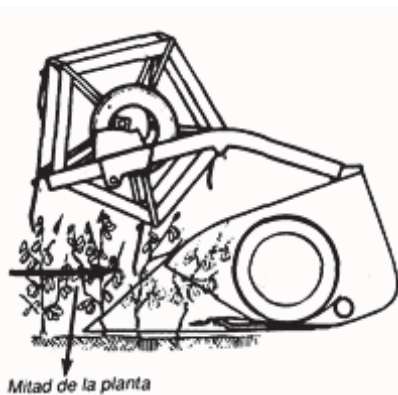


Figura 24. Regulación vertical

2) Inclinación de los dientes

La inclinación del ángulo de los dientes se indica en el Tabla 1 y en la Figura 25.

Tabla 1. Inclinación de los dientes

ESTADO DEL CULTIVO	POSICION DE LOS DIENTES
Altura superior a la normal	Levemente hacia el cultivo
Altura normal	Verticales
Volcado	Levemente hacia la cosechadora

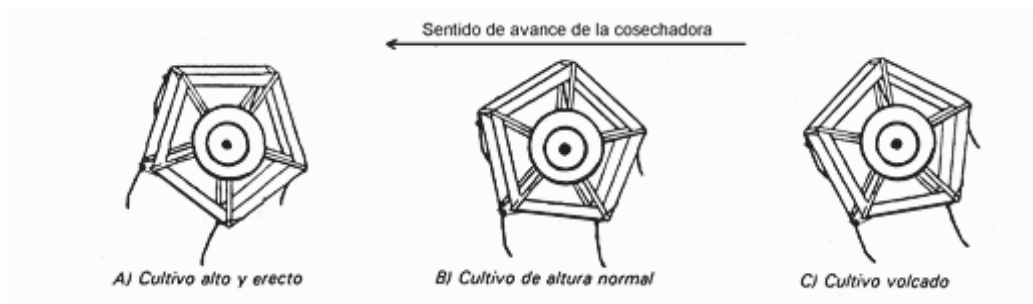


Figura 25. Posición de los dientes del molinete de acuerdo al estado del cultivo

Regulación de los dientes para cultivos volcados

En estas condiciones de cultivo el molinete debe trabajar bajo, adelantado y con los dientes inclinados hacia atrás. Cuando se cosecha en el mismo sentido del vuelco debe aumentarse la velocidad de cosecha hasta un índice de molinete de 1,5 (Figura 26).



Figura 26. Regulación del molinete para cultivos volcados.

Velocidad de rotación

Una velocidad de rotación adecuada es aquella que permite lograr un correcto punto de apoyo de la planta en el momento de corte y una entrega uniforme del material cortado al sinfín, sin generar agitamientos excesivos que provoquen el desgrane o voleo de las plantas.

Existe una relación entre la velocidad tangencial del molinete y la velocidad de avance de la cosechadora, llamada índice de molinete (IM).

$$IM = \frac{\text{Velocidad Tangencial del Molinete } \left(\frac{m}{seg}\right)}{\text{Velocidad de avance de la Cosechadora } \left(\frac{m}{seg}\right)}$$

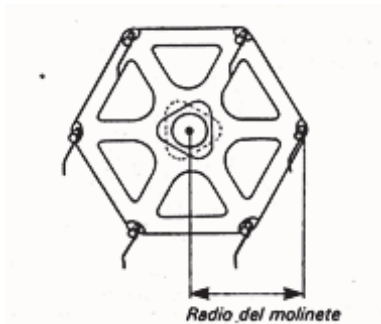


Figura 27. Determinación del radio del molinete.

Este índice se puede verificar contando las vueltas/minuto del molinete, midiendo el radio (m), (Figura 27), la velocidad de avance de la cosechadora (m/s) y consultando el ábaco de índice de molinete (Figura 28).

Cuando la velocidad de avance de la cosechadora y la velocidad tangencial del molinete son iguales, este índice da 1 (uno).

Vueltas/minuto = se determinan con cuenta vueltas y cronómetro; con un tacómetro; o bien contando las vueltas que da el molinete en un tiempo determinado.

Ábaco para calcular índice de molinete

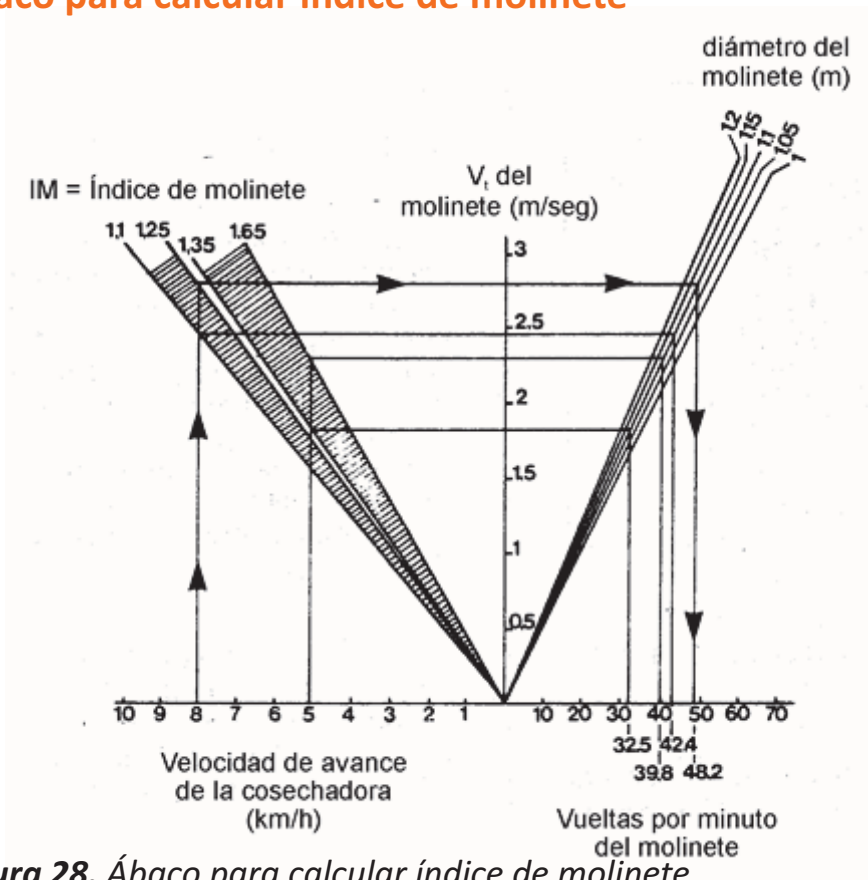


Figura 28. Ábaco para calcular índice de molinete

Para lograr el índice de molinete deseado se puede orientar a través de la Figura 28.

Ejemplo: conociendo la velocidad de avance de la cosechadora (8 km/h), se sube en forma vertical en el ábaco hasta cruzar las líneas inclinadas de la izquierda, que indican los diferentes índices del molinete (1,25).

Desde el punto de intersección se sigue horizontalmente hasta encontrar las líneas inclinadas de la derecha, que indican los diferentes diámetros de los molinetes (1,1m).

Posteriormente, descender de manera vertical para encontrar las vueltas por minuto correspondientes (48,2).

En síntesis: para una velocidad de avance de 8 km/h, un índice de molinete de 1,25 y 1,1 m de diámetro, corresponden 48,2 vueltas/min.

Los índices de molinete aconsejados para Soja dependen de las condiciones del cultivo (Tabla 2).

Tabla 2. Índice de molinete para diferentes condiciones de cultivo

Condiciones del cultivo	IM	Descripción
Alto, erecto y con buen stand de plantas	1,15	15% más rápido que la velocidad de avance
Bajo, erecto y con stand de plantas regular	1,30	30% más rápido que la velocidad de avance
Altura normal y erecto	1,25	25% más rápido que la velocidad de avance
Volcado en sentido transversal a la siembra	1,35	35% mas rápido que la velocidad de avance
Volcado en el sentido de la siembra.	1,05	5% más rápido que la velocidad de avance cuando se cosecha en sentido contrario al vuelco.
	1,50	50% más rápido que la velocidad de avance cuando se cosecha en el mismo sentido del vuelco.

Adelantos tecnológicos en molinetes

El 100% de las máquinas fabricadas en EE.UU. cuentan en la actualidad con transmisión hidrostática de variación continua de la velocidad de avance de la cosechadora y de las vueltas del molinete. En las cosechadoras nacionales este equipamiento es opcional desde hace ya unos años.

Como las condiciones del cultivo pueden cambiar en una misma tirada, es necesario modificar la velocidad de avance de la cosechadora y del molinete.

Para lograr la regulación continua de la velocidad del molinete, la cosechadora debe estar equipada con un variador hidráulico, eléctrico, mecánico o bien de mando hidrostático, con regulación desde el puesto de comando para lograr una rápida respuesta de los ajustes realizados.

Para facilitar esta operación existen en el mercado dispositivos electrónicos capaces de mantener un Índice de Molinete constante frente a cambios en la velocidad de avance (Figuras 29 y 30). En Argentina la firma “Sensor” desde hace unos años, provee este tipo de desarrollo para la industria nacional de cosechadoras, con una moderna válvula “electroproporcional” que presenta la particularidad de variar el caudal manteniendo constante la presión hidráulica, tanto al motor de mando del molinete como en el retorno, esto con la finalidad de mantener el par constante del motor hidráulico del molinete y también evitar la generación de calor al circuito hidráulico.

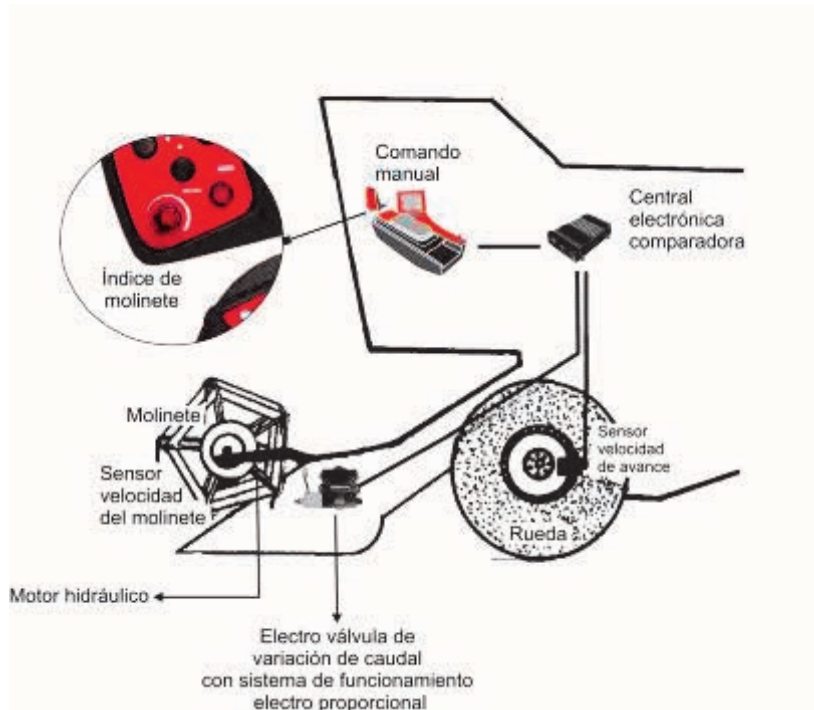


Figura 29. Detalle de la regulación del índice de molinete desde la cabina. El I.M. es mantenido constante automáticamente ante variaciones de la velocidad de avance de la cosechadora.

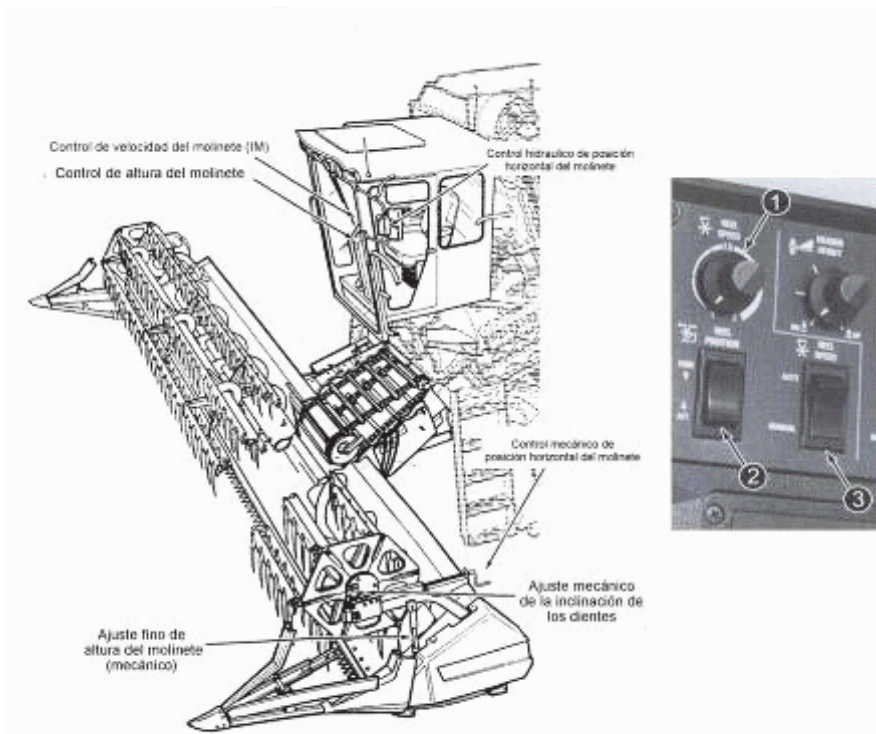


Figura 30. Der.: controles del molinete desde la cabina, (1) índice de molinete, (2) velocidad del molinete automática o manual (3) posición horizontal del molinete. Izq.: Esquema mostrando la posición de los mecanismos que hacen al control del molinete en un cosechadora estándar.

Estos mecanismos permiten que una vez que la maquina esta trabajando y una vez que se selecciona el sistema automatico de control de índice de molinete (punto 2, figura 30), seleccionar un índice de molinete adecuado a la condición del cultivo (punto 1, figura 30). Una vez seleccionado el índice de molinete este se mantendrá en forma automática aún ante variaciones en la velocidad de avance de la cosechadora. Observación: los sistemas automáticos de velocidad de molinete deben ser recalibrados cuando se cambia el tamaño de rueda o el tipo de cabezal.

Las diferentes regulaciones de velocidad y posición vertical y horizontal de acuerdo a las condiciones del cultivo, nos indican la necesidad de contar en el puesto de conducción con un sistema de regulación hidráulico, con palancas bien señalizadas que permitan realizar una variación continua de las regulaciones principales del molinete: posición vertical/horizontal y velocidad de rotación (Figura 29).

Una de las mejoras que la empresa norteamericana John Deere incorporo en el año 2003 cuando lanzo su nueva serie de cabezales flexibles "Hydra", fue la de los molinetes programables con memorias controladas electrónicamente desde la cabina por el operario. Esto da la posibilidad al usuario de la maquina de darle al molinete características de posición e índice de molinete para tres momentos distintos, esto quiere decir que por ejemplo se puede programar la memoria 1 para condiciones del cultivo de la loma, luego programar la memoria 2 para las condiciones de cultivo del bajo y dejar la memoria 3 para darle la velocidad y posición al molinete necesarias para evitar pérdidas por cola cuando la maquina gira en la cabecera. La memoria 3 se activa al accionar la tecla de altura del cabezal en cabece- ras. Al bajar el cabezal nuevamente retoma en forma automática a la memoria anterior.

Estas tres memorias se cambian desde la palanca de mando

multifunción de la cabina de la cosechadora, con solo apretar un botón cuando la cosechadora trabaja en cada situación particular (Figura 30). Este equipamiento no es más que un desarrollo de hard y software que se puede adaptar a cualquier máquina nacional que posea mandos hidráulicos del molinete gobernado por electroválvulas.

Molinete sojero adaptado para la recolección de Soja de bajo volumen

El cultivo de Soja puede llegar al momento de cosecha con muy baja altura de planta y vainas muy próximas al suelo. Al ser cosechado con una barra de corte flexible flotante, la planta debe subir una pequeña pendiente y deslizarse sobre la chapa del flexible. En situaciones de cultivo normales esto ocurre por ayuda de los dientes del molinete.

Esta limitación en la altura mínima produce una falta de alimentación por parte del molinete, debido principalmente a que las plantas pequeñas se escapan entre los dientes, provocando la pérdida de plantas completas por el espacio entre hileras del cultivo.

Ante esta situación se ensayaron diferentes alternativas de modificaciones, siendo la más aconsejable la siguiente:

Colocar una correa de caucho de 35 cm de ancho y 10 cm más larga que la punta del diente del molinete, para barrer las plantas que se puedan caer entre hileras.

Cuando se cosecha por hileras, en un cabezal de 9 hileras se colocarán 9 correas en forma helicoidal, para no sobrecargar las barras del molinete (Figura 31 y 32).



Figura 30. Palanca “command touch” multifunción. A) memorias de regulación programables, B) Control de molinete, C) Control de cabezal, D) Parada de emergencia, E) Giro de sinfín de descarga, F) Acoplamiento sinfín, G) Luz de advertencia para sinfín en funcionamiento.



Figura 32. Correas para plantas de Soja pequeñas (Vista), con kit para colocar y extraer en forma rápida “Sistema Cobra”.



Figura 33. Vista del kit de correas de goma Cobra colocado en la cosechadora evaluada.

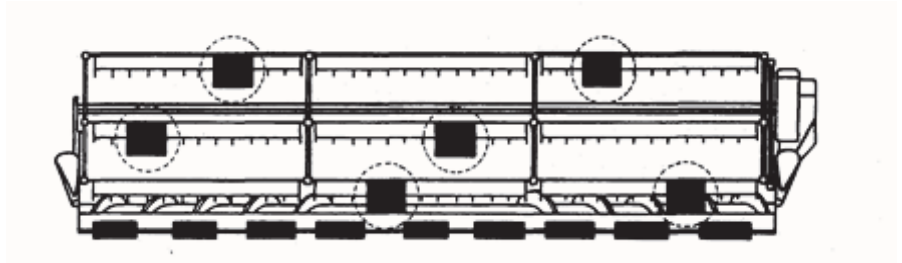


Figura 31. Correas para plantas de Soja pequeñas cuando se cosecha en paralelo a las hileras (Esquema).

Bajo el principio de colocar paletas alternadas en el molinete ensayado por el INTA, un fabricante de Río III, desarrollo un kit comercial cuya ventaja radica en la facilidad de su colocación y extracción del molinete, para adaptar el molinete en pocos minutos a lotes problemas y extraerlo en lotes normales.

El Proyecto Eficiencia de Cosecha y Postcosecha de Granos durante el año 2004 realizó en la provincia de Córdoba, un ensayo evaluatorio de este kit de paletas de gomas desarrollado comercialmente (Figura 32), colocadas en el molinete de un cabezal Sojero flexible/flotante de última generación; el ensayo se realizó en un cultivo de Soja con un profundo estrés hídrico y de un rendimiento promedio de 1000 kg/ha (Figura 33 y 34).

Se trabajó dividiendo un molinete convencional, colocándole a una de las mitades el kit de paletas de gomas y a la otra mitad se la dejó trabajar en forma normal (Figura 33). Los resultados obtenidos demuestran que el promedio de pérdidas por cabezal, cuando el mismo trabajó en forma convencional, fue de 164 kg/ha, mientras que cuando el molinete trabajo con el kit de paletas de goma las pérdidas se redujeron a solo 56 kg/ha (Figura 34), siendo 108 kg/ha la diferencia por el trabajo del kit.

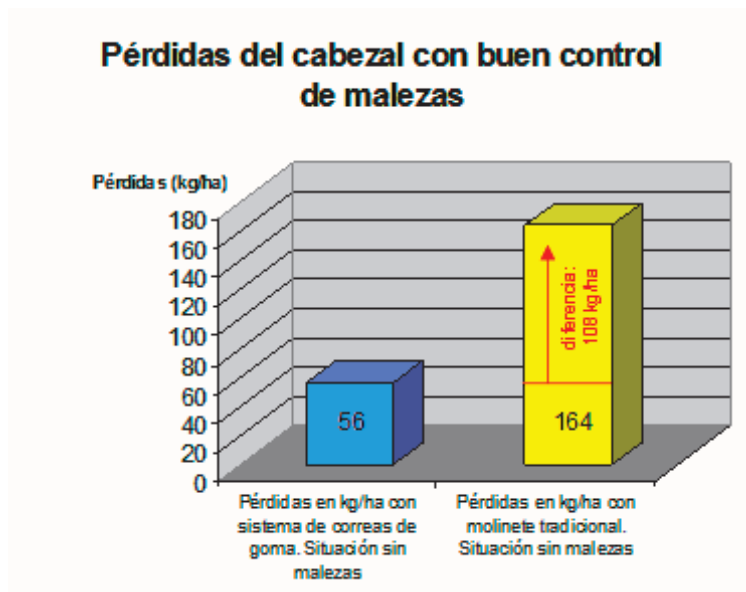


Figura 34. Comparación del valor de pérdidas por cabezal en la cosecha de Soja, con y sin el kit de paletas de goma para Sojas de bajo volumen de planta. Fuente: Bragachini et al. INTA Manfredi 2004.

En lo referente a la problemática de la recolección de plantas de Soja de bajo volumen hay que mencionar la opción de colocar al molinete de la cosechadora dientes modificados tipo paleta, como se observa en la figura 35, estas paletas desarrolladas en EE. UU. cumplirían similar función que el kit de paletas de gomas. El número de estos dientes especiales a colocar depende del ancho y espaciamiento entre dientes original del molinete y de la necesidad del cultivo (Figura 35).



Figura 35. Diente modificado tipo "paleta" para la recolección de Sojas de bajo volumen vegetativo. Origen: EE. UU.

Molinete orbital

Como se sabe, el molinete unidireccional, de dedos paralelos, con gran diámetro y dedos plásticos de diseño cónico, presenta buen comportamiento mecánico y agronómico en el cultivo de soja, más aún cuando la soja es de crecimiento vegetativo exuberante, como lo son las sojas de grupo de madurez intermedio a largo 5,5; 6; 7 y hasta 8, o sea, sojas que presentan plantas a cosecha de más de 90 cm de altura con gran ramificación.

Ahora bien, la genética de soja fue cambiando en Argentina hacia grupos de maduración más cortos, con menor crecimiento vegetativo, menor altura a cosecha, o sea, una planta más difícil de acompañar por el molinete, y más difícil aún de cubrir efectivamente el espacio muerto entre el sinfín y el molinete. Esto desuniformiza la alimentación del cabezal, y por ende, el llenado de la cosechadora; la alimentación al órgano de trilla, generalmente se produce en forma de bollos apretados y con mucho desgrane; esto es perjudicial para la eficiencia de trilla (daño mecánico al grano) y también afecta la capacidad del sistema de trilla, separación y limpieza de la cosechadora.

Ante este problema en Estados Unidos, país sojero por excelencia, y donde las sojas de grupo de maduración más largas sembradas son del grupo 3,5, con distanciamiento entre hileras más común de siembra a 38 cm, o sea, sojas a cosecha con alturas promedio ente 80 y 90 cm, y en algunos casos menos, y donde la tolerancia de pérdida es muy baja, los nuevos desarrollos de cabezal apuntan a solucionar los problemas antes mencionados, como es el caso del desarrollo del molinete orbital.

Este molinete de origen americano con movimiento orbital de dientes, está diseñado de mayor diámetro, con 6 rayos y con dientes cónicos plásticos; la gran novedad está en la for-

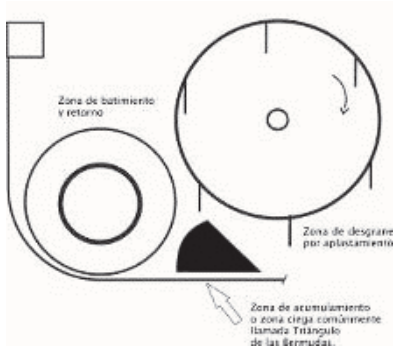


Figura 36. Detalle del funcionamiento del Molinete Convencional y su problema de alimentación debido a la zona ciega de acumulación.

ma de entrar y salir del diente, teniendo el excéntrico una forma especial que le otorga un recorrido variable, lo cual, le permite un mayor acercamiento al sinfín y así eliminar la zona ciega del molinete tradicional, provocando una alimentación más uniforme del cabezal y cosechadora. Parece ser una solución interesante para evaluar en Argentina, dado que nuestras sojas de grupo corto se asemejen a las de E.E.U.U.



Figuras 37. Detalle del Molinete orbital “Orbit Reel” de origen americano. A = Detalle de la forma de entrada y salida del diente, y B = Modificación del excéntrico o guía del diente para permitir acercarse más el molinete al cabezal, eliminando la zona de acumulación. HCC, Inc. – www.hccincorporated.com

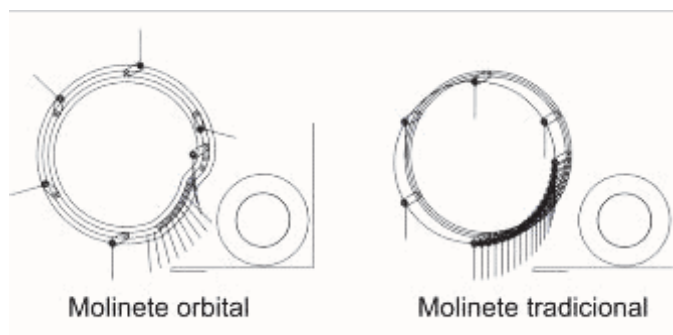


Figura 38. Comparación entre el molinete orbital y el molinete tradicional.

En la figura 38 se pueden observar claramente las diferencias de recorrido del diente entre el molinete orbital (“Orbit Reel”) y un molinete estándar.

Sinfin

El sinfín del cabezal es otra de las causas del desgrane o pérdida de grano. Su funcionamiento está asociado a dos movimientos casi opuestos: el del molinete que lleva el material hacia atrás y al propio sinfín que lo lleva lateralmente. Un sinfín eficiente debe evitar el desgrane alejando el material de la barra de corte con rapidez para evitar el corte repetido de las plantas por las cuchillas.

El traslado lateral del material cortado realizado por el sinfín, tiene que realizarlo en forma pareja, suave y con la planta vertical, para evitar el desgrane, con el consiguiente retorno de granos en parte central del cabezal.

La planta sólo debe cambiar de posición en la parte central, donde es tomada por los dedos retráctiles dispuestos helicoidalmente o paralelamente (nueva tendencia) (Figura 39).

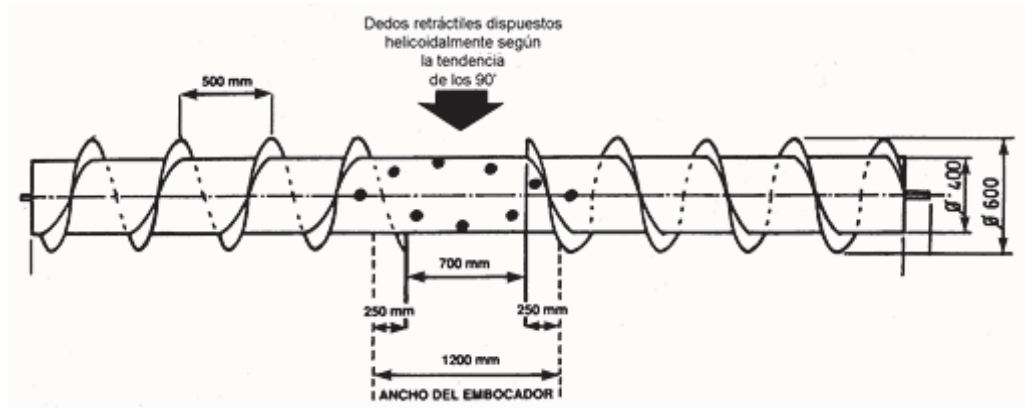


Figura 39. Ejemplo de un sinfín de cabezal y sus medidas estándar.

Las últimas tendencias en diámetro de sinfines para el cultivo de Soja es un diámetro de tambor de 400 mm y alas de 130 mm, lo que daría un diámetro externo de 660 mm; dedos retráctiles en todo su largo, con dedos retráctiles en su parte media dispuestos en forma recta y con 4 líneas de

dientes dispuestos a 90° .

El sinfín debe tener una dimensión no menor a 400 mm de diámetro de tambor, 100 mm de altura de espiras y un paso de espiras de 500 mm. (Figura 40).

Si bien antes se consideraba que la disposición más conveniente de los dientes del sinfín era la helicoidal para de esta manera evitar lo que fuera un posible enrollamiento de mazorcas en la entrada del embocador, en la actualidad esta idea cambio y se considera más adecuada la disposición paralela de los dientes del sinfín y en cuatro hileras, como se observa en la figura 41 y 42.

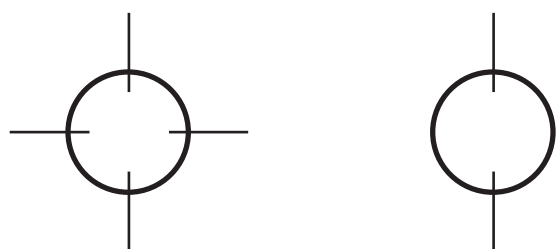


Figura 41. Disposición de los dedos retráctiles del sinfín vistos en corte lateral. Izquierda: nueva disposición con cuatro hileras rectas de dedos retráctiles, 4 planos a 90° . Derecha: diseño anterior con solo dos hileras de dedos retráctiles dispuestos helicoidalmente a 180° .

La velocidad del sinfín debe estar bien regulada y guardar relación directa con la velocidad de avance y con el paso y diámetro de las espiras. Una velocidad excesiva provoca desgrane y caída de granos fuera de la batea. Para alcanzar una buena alimentación del cilindro trillador (barras batidoras), se deben prolongar las espiras del sinfín 250 mm a ambos lados del embocador (Figura 39). Para realizar una buena alimentación sin retorno, la chapa de quite o desbarbadora debe estar colocada en una posición muy próxima al sinfín, por debajo de la parte central del tambor del embocador (Figura 43).

El recorrido de los dedos retráctiles en su parte de máxima saliencia, debe superar en 40 mm el diámetro externo del sinfín. De esta manera se logra una correcta alimentación del acarreador (Figura 43).



Figura 42. Vista de sinfín con dedos retráctiles dispuestos en forma paralela en cuatro planos a 90° , donde además se destacan los dedos de plástico con opcional de acero.

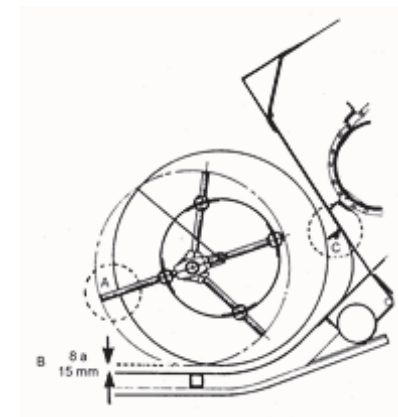


Figura 43. A) Correcta regulación de los dientes retráctiles del sinfín en la parte de alimentación, B) Distancia entre el sinfín y la bandeja, C) Ubicación de chapa de quite del sinfín o de retención.

Tendencias en sinfines para cabezales sojeros

Durante ensayos realizados por el INTA ha quedado demostrada la conveniencia de que los sinfines cuenten con dedos retráctiles en todo el ancho del cabezal.

Cuando se utiliza un sinfín con dedos retráctiles en todo su ancho, se produce una mejor y más pareja alimentación de la cosechadora, los dientes resultan más eficientes para guiar hasta el sinfín el material evitando el accionar alternativo y poco eficiente del molinete.

En los cabezales con sinfines con dedos en todo su ancho (Figura 4a), el molinete es requerido en menor medida, o sea que se logra igual eficiencia de alimentación con un molinete de menores v/minuto, con mayor altura y más alejado, es decir con un trabajo de molinete de muy baja agresividad, logrando menores pérdidas y mayor eficiencia en la uniformidad de alimentación de la cosechadora. Estos sinfines también superan a los convencionales en situaciones de cultivo volcado.



Figura 44. *Sinfín con dedos retráctiles en todo su ancho*

Acarreador

El acarreador cumple la función de tomar el material del sinfín y llevarlo a la zona de trilla.

Para una adecuada alimentación del cilindro el acarreador debe trabajar en forma suave y pareja, sin retorno de granos sueltos, lo que provoca la caída de granos frente al embocador que salen fuera de la batea del cabezal (Figura 45).

Los acarreadores a cadenas son los más apropiados. En el caso que presenten problemas de retorno de granos puede colocarse una cortina en la entrada del embocador pero el retorno de grano generalmente se debe a una mala alimentación del embocador al cilindro trillador o bien a un mal trabajo del despajador, que no recibe bien la paja desde el cilindro y este lo devuelve al acarreador (Figura 46).

La cadena del acarreador debe tener una tensión tal que la barra más baja toque levemente el fondo del embocador. Además, resulta conveniente colocar una chapa divisoria entre ambas cadenas para evitar el enrollado del material (Figura 47).

Puntones laterales del cabezal (divisores)

Los puntones laterales del cabezal sojero deben separar perfectamente la última hilera a cortar del resto del cultivo, sin producir atascamientos, pérdidas ni desgrane, protegiendo el mecanismo de accionamiento del cabezal.

Los mejores puntones laterales son aquellos que son livianos y regulables. (Figura 48 y 49).

Es conveniente que el movimiento de flotación sea lo más

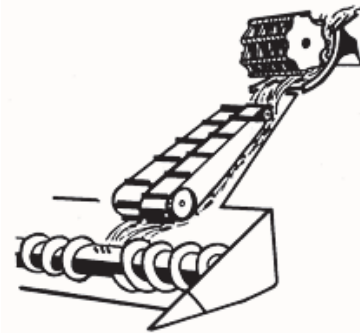


Figura 45. Acarreador

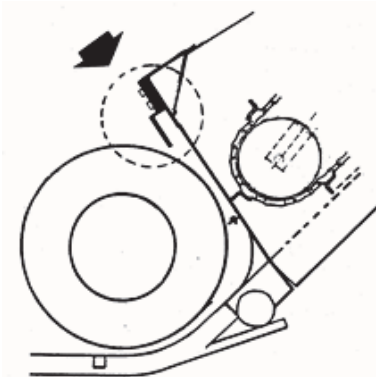


Figura 46. Cortina para evitar el retorno de granos.

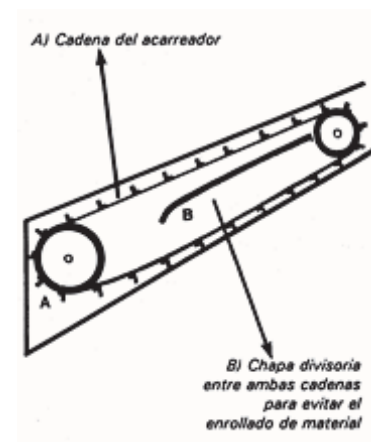


Figura 47. Cadena del acarreador

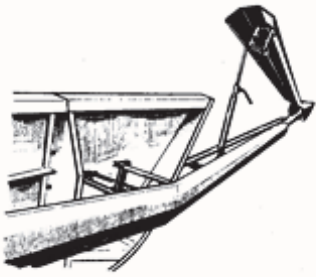


Figura 48. Punton lateral o divisor de constitución liviana y regulable.

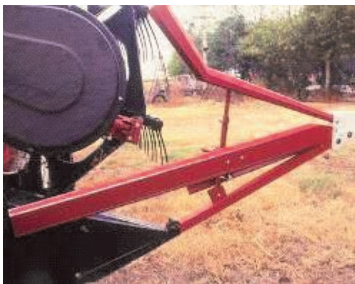


Figura 49. Vista del punton lateral derecho

paralelo al suelo posible, ayudado por un resorte de compensación que neutralice su peso.

El punton lateral derecho, que trabaja siempre sobre la parte no cosechada es aconsejable que sea de diseño muy fino y agudo para que separe las plantas sin producir desgrane (figura 48).

En las maquinas actuales la tendencia es a diseñar cabezales cada vez más livianos, para aprovechar esta disminución de peso con un mayor ancho de labor. Por esto se observa la tendencia a fabricar los puntones laterales en plástico y cada vez más angosto, con un diseño ultraliviano, como se observa en la figura 49 y 50.



Figura 50. Puntones laterales de materiales plásticos con nuevo diseño. Nótese el diseño ultraliviano de los mismos, como así también sus bajas dimensiones.

Avances tecnológicos en cabezales

Cabezales sojeros de gran ancho de labor con alimentación por lonas (sin sinfín)

Estos cabezales llamados DRAPER HEADERS FLEX carecen de sinfín de alimentación, poseen una barra de corte flexible y pueden funcionar en soja, además son articulados en 3 sensores, 1 central y 2 laterales, que están sostenidas por ruedas dobles con suspensión, lo cual, le permite copiar las macro irregularidades del terreno (Figura 51).

Las ventajas de este tipo de cabezal están dadas por la eficiencia y uniformidad de alimentación realizada por lonas de caucho, 2 laterales que giran en sentido transversal al de avance y una central alimentadora que gira en el mismo sentido de avance de la cosechadora, alimentando al embocador de manera uniforme, sin bollos y con las plantas todas en el mismo sentido; en trigo, las cosechadoras equipadas con este tipo de cabezal según los fabricantes rinden un 15% más que las alimentadas con cabezal con sinfín. Es pertinente aclarar que a los cabezales con alimentación por lonas, los poseen también JD, AGCO, Laberda entre otras, tanto en EE. UU. como en Europa.

Si bien este tipo de cabezales de lona fueron diseñados rígidos y para trigo (AGCO, JD, Case/NH), la gente de Case NH adaptó este tipo de cabezales a la cosecha de soja, incorporando la barra flexible y la articulación sobre ruedas, mereciendo ser evaluado en Argentina, porque permitiría bajar la velocidad de avance de la cosechadora y alimentar mejor el rotor axial.

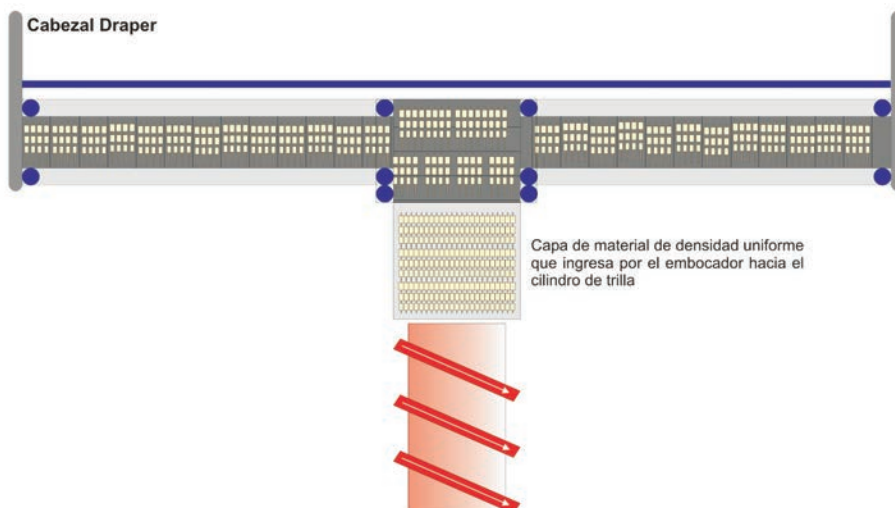


Figura 51. Esquema del funcionamiento de alimentación por lona del cabezal de 40 pie, articulado y flexible.



Figura 52. Detalle de las cosechadoras NH y Case, con cabezal de lonas de 36 y 40 pie de ancho de corte respectivamente; también se observan las ruedas que sostienen y guían los laterales articulados. En las últimas fotos se aprecia el molinete doble de diseño orbital incorporado de serie.



Figura 53. Cabezal CASE con alimentación por lonas trabajando en el cultivo de Soja, observar cómo se trasladan las plantas hacia el embocador, el cual alimenta al cilindro de manera uniforme y sin bollos, ni desgrane.

Nuevos cabezales flexibles tradicionales de 40 pie de ancho

Otra novedad en cabezales de gran ancho de labor para alimentar cosechadoras de gran capacidad para soja, la constituye el cabezal Class / Cat de 40 pie de corte, con bastidor único, sostenido por embocador con sistema hidráulico de

doble efecto y centro cerrado de gran velocidad de respuesta a la orden de los sensores de autorregulación y control de altura.

Estos cabezales flexibles poseen doble mando de cuchilla, doble sinfín, doble molinete, o sea, todo doble de 20 pie en un cabezal de 40 pie de ancho.



A



B



C



D



E



F

Figura 54. (A) Cosechadora CAT / Claas de 516 HP sistema de trilla y separación híbrido. Trilla convencional con acelerador Mega y doble rotor axial de separación. Cabezal flexible, flotante auto-nivelante de nueva generación. (B) Lateral del cabezal con doble molinete, doble cuchilla y doble sinfín, montado en un bastidor único de 40 pie de ancho. (C) Detalle de la doble cuchilla, parte central superpuesta. (D y E) Detalle del doble molinete de 20 pie. (F) Detalle del doble sinfín con bancada central.



Figura 55. Esquema del sensor ultrasónico colocado a ambos extremos de un cabezal de gran ancho de labor. Fuente: www.norac.ca

Nuevos sensores ultrasónicos para auto nivelación del cabezal

Cuando se cosecha con cabezales de gran ancho de labor y estos cabezales no poseen órganos mecánicos de roce o copiado de la superficie del suelo, como es el caso del cabezal sojero donde el cabezal flexible flotante va pegado al suelo, resulta difícil mantener nivelado el cabezal, por lo tanto para solucionar esta problemática, la nueva tendencia es utilizar los mismos sensores que hoy autonivelan los botones de las pulverizadoras autopropulsadas (sensores ultrasónicos), los cuales colocados 1 cm en cada extremo del cabezal, leen instantáneamente la diferencia de altura entre ambos extremos del cabezal, manteniendo a través de ordenes electrohidráulicas constante la altura de corte o bien facilitar la autonivelación del mismo (Figura 55).

Consideraciones generales de un equipamiento correcto de un cabezal sojero (Resumen)

- **Ancho de corte** que le permita aprovechar al máximo la capacidad de trabajo de la cosechadora en rendimientos normales, sin superar los 7,5 km/h de velocidad de avance.
- **Separadores laterales** flotantes, angostos, agudos, livianos y regulables en lo posible.
- **Los flexibles** deben ser largos, no menos de 450 mm, para que su variación entre punto muerto superior e inferior no exagere la pendiente. Una pendiente elevada retarda la subida de las plantas, lo que hace necesario el aumento de la agresividad del molinete, aumentando las pérdidas por desgrane (Figura 56). Los patines deben apoyar lo

suficiente contra el suelo como para captar micro y macro relieves sin atascarse. La nueva tendencia indica que los patines deben presentar un centro de copiado lo más cercano posible a la barra de corte.

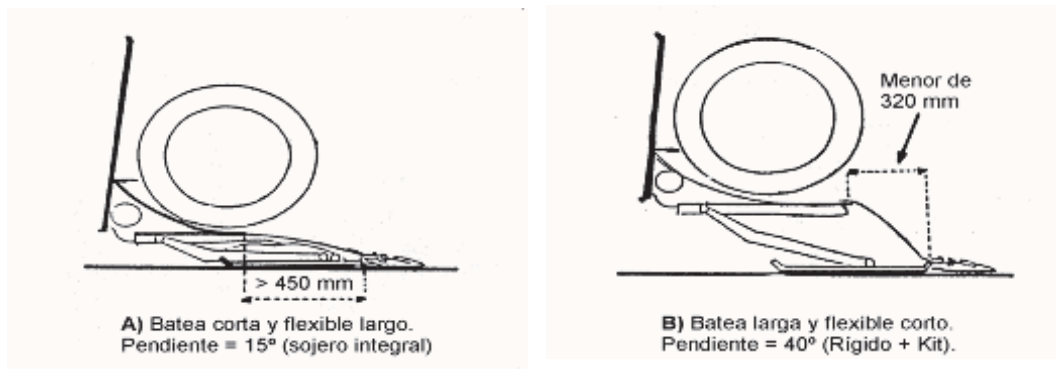


Figura 56. Comparación de un flexible largo y corto en relación a la pendiente.

- **Indicador de la posición** de la barra flexible flotante a la vista del operario.

- **Puntones y secciones de cuchillas** de alta eficiencia de corte (puntones de 1,5" con secciones de 3 pulgadas o bien puntones y secciones de 1,5 pulgadas). Es importante que las cuchillas presenten buen filo y un sistema frenante de dientes (aserrado), para que el corte del tallo se produzca sin deslizamientos, evitando movimientos de la planta con aumento del desgrane.

- El sistema de corte de paso angosto (1,5") supera al tradicional porque produce un corte con menor movimiento de la planta en sentido lateral y longitudinal al de avance, disminuyendo el rozamiento y las pérdidas por desgrane. Este sistema permite trabajar a mayor velocidad (2 km/h más) con igual índice de pérdidas, o bien a la misma velocidad pero con menores pérdidas que el sistema convencional. También parece interesante el

nuevo sistema de corte de John Deere de 2" x 2" y recorrido de 3,5".

- **Sinfín** con un diámetro exterior de 600 mm (en lo posible de 660 mm), un diámetro de tambor no inferior a los 400 mm, dientes retráctiles en su parte central y en todo el largo del sinfín (ideal para Soja caída).

- **Control automático de altura del cabezal**, regulable desde la cabina (copiador hidráulico, electro-hidráulico o neumohidráulico). Desvincula al operario de subir o bajar el cabezal de acuerdo al terreno, permitiendo un máximo aprovechamiento del recorrido del flexible (aproximadamente 140 mm), al mantenerlo en forma automática en su nivel medio.

- **Sistema autonivelante** automático de fluctuación lateral, mejora el copiado del terreno, permitiendo una inclinación de 5 grados para ambos lados. Este equipamiento es imprescindible para trabajar en forma eficiente con cosechadoras de más de 5,6 m de ancho de cabezal y terrenos con macro relieves pronunciados.

- **La altura de corte** debe estar levemente por debajo de las vainas más bajas, bajar inútilmente el corte aumenta las pérdidas. En algunos casos es preferible sacrificar algunas vainas por altura de corte, que provocar desgrane por frotamiento. La mejor barra de corte no es la que corta más bajo sino la que provoca menores pérdidas.

- **Molinete** de dientes plásticos cónicos unidireccionales y de ángulo variable, para un tratamiento suave y uniforme del cultivo.

- El molinete debe reunir las siguientes características: a)

liviano y resistente; b) en Sojas de gran desarrollo son preferibles de 5 palas en lugar de 6, porque permiten un fácil ingreso y salida del material; En Sojas normales los de 6 palas limpian la barra con menor velocidad de giro; c) el diámetro más aconsejado es de 1100 mm; d) los rayos deben ser cerrados y no coincidir con las hileras a cosechar; e) en caso de poseer púas de acero, se recomienda cubrir el resorte con un caño de polietileno o similar, en caso de cosechar Soja de bajo rendimiento colocar paletas de goma para barrer la barra de corte evitando pérdidas.

- **El puesto de comando** debe estar provisto de variador de vueltas/minuto y regulación de altura y avance del molinete.

Si nos detenemos en los flexibles flotantes, estos deben reunir las siguientes características:

- Contar con una chapa larga, mayor de 450 mm., lo que permite lograr una baja pendiente en el punto muerto inferior.
- Ser liviano y de movimientos suaves y uniformes en todo su largo, con patines de gran superficie de apoyo.
- El ángulo de ataque de la barra de corte debe oscilar entre 12 a 17 ° desde el punto muerto superior al punto muerto inferior. Esto se logra con un diseño adecuado de articulación tipo paralelogramo (Figura 57) o con un brazo único con articulación alejada de la barra de corte (Figura 58).

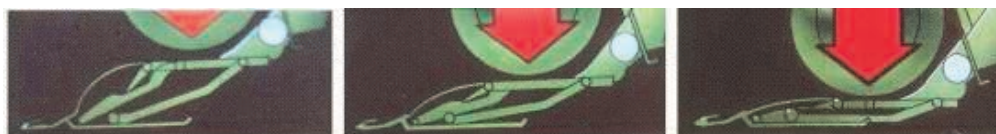


Figura 57. Barra flexible flotante con diseño de articulación tipo paralelogramo

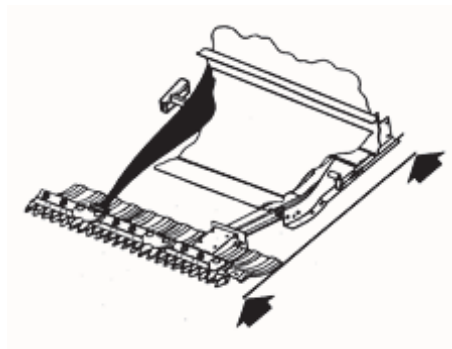


Figura 58. Barra de corte con diseño de articulación tipo paralelogramo con brazo único y pivoteo alejado de la barra de corte.

- Poseer ajuste de la presión de resorte de flotabilidad del flexible para que se adapte a las diferentes condiciones del terreno, o bien un sistema Neumohidráulico/activo como el John Deere Hydra.
- Tener pendiente “0” o negativa en el punto muerto superior Esto permite lograr un recorrido ideal de 140 mm con una mínima pendiente.

Autores del módulo

Proyecto INTA PRECOP. Ruta 9, km 636, (5988), Manfredi, Córdoba. (03572) 493039. jpeiretti@correo.inta.gov.ar; www.cosechaypostcosecha.org

Sistemas de trilla

El grano de Soja tiene una membrana externa muy delicada y una ubicación de la radícula muy particular, que lo hace fácilmente vulnerable a los daños mecánicos.

Cualquier daño producido durante la cosecha atenta contra su calidad, más aún cuando se lo destina para semilla.

La trilla de Soja es una operación sencilla cuando se trabaja con valores de humedad aconsejables, la semilla de Soja y fundamentalmente su tegumento resiste mejor la agresividad mecánica de trilla cuando la humedad del grano supera el 14% de humedad.

Se debe evitar el dañado del grano del grano a través de un diseño correcto y de una buena regulación de los órganos de trilla.

Varios son los diseños de sistema de trilla y limpieza disponibles en el mercado mundial. Los tres más importantes son los siguientes:

- Sistema tradicional (longitudinal/tangencial).
- Sistema tradicional con acelerador.
- Sistema de rotor con flujo axial.

Sistema tradicional (longitudinal/tangencial)

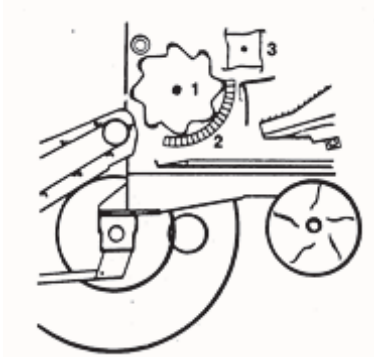
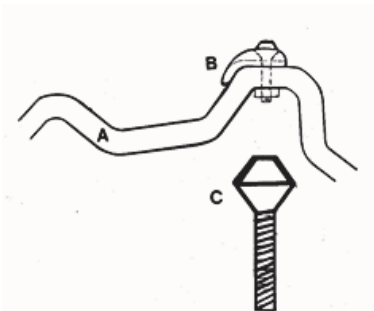


Figura 1. Órganos de trilla. (1) Cilindro, (2) Cóncavo, (3) Despajador.



Figura 2. Barras batidoras con alabes de mayor separación y profundidad



A) Volante del cilindro.
B) Barra batidora.
C) Bulón de cabeza cónica.

Figura 3. Bulones para fijar las barras batidoras

El sistema tradicional de trilla está formado por los componentes que se observan en la figura 1.

Un buen cilindro trillador es aquel que funciona como volante (alta inercia), absorbiendo esfuerzos de trilla puntuales, sin perder vueltas ante exigencias puntuales de alimentación.

Para 1,20 m de ancho el peso del cilindro no debería ser inferior a los 300 kg.

Las barras batidoras usadas para Soja son las mismas que se usan para Maíz, aunque en la actualidad existen nuevos diseños con mayor profundidad y separación de alabes (Figura 2), que resultan aconsejables.

El mantenimiento y reposición de las barras y el control del balanceado del cilindro son tres aspectos que deben tenerse en cuenta para una trilla eficiente.

Para mejorar la limpieza del cóncavo, cuando se cosecha Soja con tallos verdes, se pueden fijar las barras batidoras al cuerpo del cilindro con bulones de cabeza cónica (Figura 3). Estos bulones sobresalen de las barras batidoras 8 a 10 mm y cumplen la función de limpiar el cóncavo, mejorando el pasaje de granos a través del mismo.

La humedad del grano varía a lo largo de la jornada de trabajo, por ello es necesario que la cosechadora cuente con un variador continuo de vueltas/minuto del cilindro en el puesto de conducción, que le permita pasar desde 12,7 hasta 22,3 m/seg de velocidad, de acuerdo a la madurez y humedad del grano y de la planta de Soja.

El cóncavo más utilizado es el que se utiliza para Maíz, que tiene una separación entre alambres de 12 a 16 mm, aunque existen cóncavos de nuevo diseño de mayor profundi-

dad y separación de alabes que otorgarían algunas ventajas.

Para un buen funcionamiento del sistema de trilla el cóncavo no debe estar torcido, tapado ni gastado.

Cuando los bordes de las barras del cóncavo se redondean por desgaste, pierden capacidad de trilla. Ante este problema, el operario aumenta las vueltas/minuto y disminuye la separación entre cilindro y cóncavo, provocando una exagerada rotura de la paja y daño mecánico al grano.

En este caso se aconseja rectificar el cóncavo o reemplazarlo por uno nuevo.

Algunos ejemplos de cosechadoras con sistema de trilla tradicional, que se pueden observar en nuestro país son los que se nombran en la figura 4.

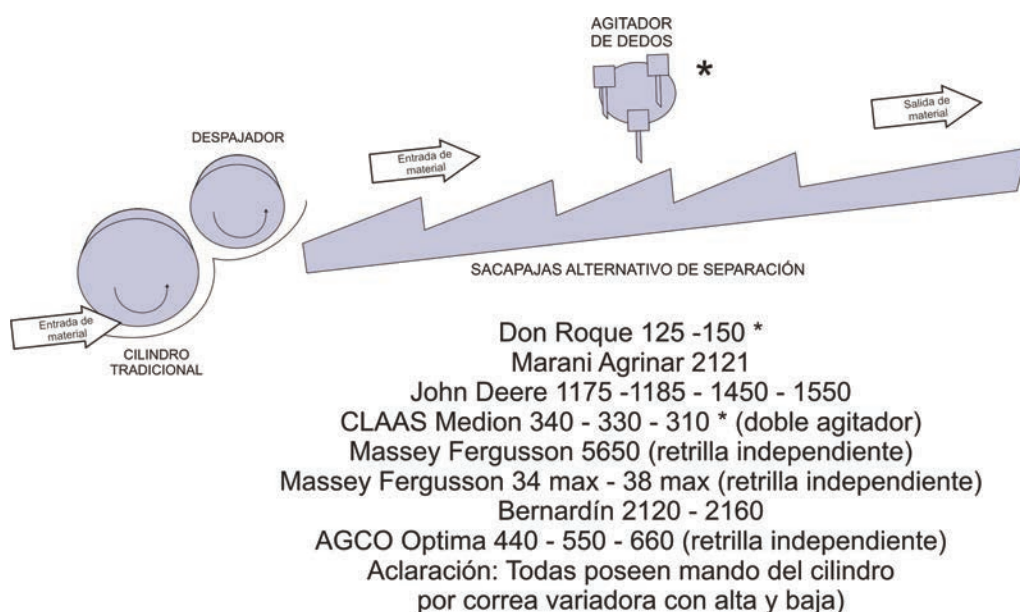


Figura 4

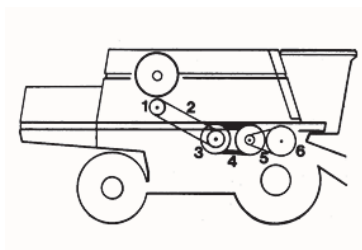


Figura 5. Esquema del variador continuo de velocidad del cilindro con eje intermediario y poco requerimiento para la correa variadora. (1) Motor, (2) 3 correas convencionales, (3) Eje intermediario, (4) Correa variadora, (5) 3 correas convencionales, (6) Eje del cilindro trillador accionado por 3 o 4 correas convencionales.

Variador de vueltas del cilindro (principio de funcionamiento)

El motor (1), transmite el movimiento por tres correas convencionales (2), a un eje intermediario (3), en el cual está unida las poleas variadoras (Figura 5).

Este último (3), transmite la potencia a alta velocidad hacia la otra polea variadora, por intermedio de una correa variadora (4) de grandes dimensiones.

De esta manera dicha correa (4), no se ve afectada por los grandes esfuerzos, reduciendo la posibilidad de patinaje.

Solidaria a la última correa variadora, existe una polea común con tres correas convencionales (5), que transmiten el movimiento reducido al cilindro trillador (6), (Figura 5).

La importancia que tiene dentro del proceso de trilla un sistema de variación de vueltas del cilindro se comprende mejor al analizar la fórmula de potencia y como varían los requerimientos de la polea variadora a dos regímenes distintos.

Análisis de la fórmula de potencia

$$N = F \times V_t$$

N = potencia

F = fuerza resistente, medida en la periferia del cilindro

V_t = velocidad tangencial

$$Vt\left(\frac{m}{seg}\right) = \frac{2\pi \times n^{\circ} \left(\frac{vueltas}{min}\right) \times r(m)}{60\left(\frac{seg}{min}\right)}$$

n° = número de vueltas por minuto (sin unidades)

r = radio del cilindro

$$N(C.V.) = \frac{F(kg) \times n^{\circ} \left(0,1047 \frac{y}{seg}\right) \times r(m)}{75\left(\frac{kgm}{seg \times C.V.}\right)}$$

$$N(C.V.) = \frac{F(kg) \times Vt\left(\frac{m}{seg}\right)}{716\left(\frac{kgm}{seg \times C.V.}\right)}$$

Ejemplo de transmisión de potencia a dos regímenes de velocidad distintos para visualizar la diferencia de requerimiento de la correa variadora

$$F = \frac{N(C.V.) \times 716\left(\frac{kgm}{seg \times C.V.}\right)}{Vt\left(\frac{m}{seg}\right)}$$

Un cilindro de 1,20 m de ancho, de 0,56 m de diámetro, cosechando Soja, requiere de una potencia de 30 a 50 CV.

Ejemplo 1: Estos 40 C.V. (promedio) pueden transmitirse a alto o bajo número de vueltas/min, cambiando los requerimientos de fuerza para la correa variadora.

Polea variadora girando a 1400 vueltas/minuto

$$F(kg) = \frac{40(C.V.) \times 716\left(\frac{kg}{seg \times C.V.}\right)}{58\left(\frac{m}{seg}\right)} = 493 \text{ kg}$$

Ejemplo 2

Polea variadora girando a 700 vueltas/minuto

$$F(kg) = \frac{40(C.V.) \times 716}{29}$$

$$F(kg) = \frac{40(C.V.) \times 716 \left(\frac{kg}{seg \times C.V.} \right)}{29 \left(\frac{m}{seg} \right)} = 987,5 \text{ kg}$$

En estos ejemplos, se puede ver la diferencia de fuerza requerida en la correa variadora cuando se cambia la velocidad tangencial, sin modificar la potencia transmitida.

Este nuevo sistema de variador de alto régimen elimina los problemas mecánicos y permite la incorporación en las cosechadoras argentinas de variadores continuos de velocidad del cilindro como equipo estándar sin problemas de patinaje, calentamiento y estiramiento de la correa variadora.

En la actualidad el mercado de cosechadoras ofrece algunos modelos que incorporan un reductor de velocidad de giro del cilindro (alta y baja), o sea dos rangos de variación pudiendo bajar las vueltas mínimas por debajo de las 280 R.P.M., lo que para la cosecha de Soja para semilla (baja humedad del grano), puede ser muy ventajoso. Otro uso de este equipamiento es en la cosecha de Poroto, donde al ser destinado para consumo humano directo el nivel de tolerancia de daño mecánico es muy bajo.





Equipamiento y regulaciones básicas del sistema de trilla tradicional

Las condiciones de humedad, madurez y grado de enmalezamiento, puede cambiar a lo largo de la jornada de labor. Esto hace necesario e indispensable que la cosechadora

cuente, en el puesto de comando, con un mecanismo de apertura y cierre del cóncavo y variación continua de la velocidad del cilindro con sus correspondientes tacómetro y señalizador de la apertura del cóncavo a la vista del operador.

De esta manera el operario tiene la posibilidad de adaptar la agresividad de trilla en cada momento, ya que inspeccionando la paja que pasa por el sacapajas y la calidad de grano que llega a la tolva obtiene información de como esta trillando la cosechadora, pudiendo corregirla desde el puesto de conducción (Tabla 1).

Tabla 1. Regulaciones del cilindro (valores orientativos).

Condiciones del cultivo	 Vueltas por minuto del cilindro				 Separación cilindro/cóncavo (mm)		 Separación entre alambres del cóncavo (mm)	 Zaranda: Ø (mm) de los alvéolos	
	Velocidad del cilindro (m/seg)	v/min cilindro (RPM)				Separación cilindro/cóncavo (mm)			
		Ø 510	Ø 560	Ø 610	Ø 660	Adelante			Atrás
Grano seco < 14% humedad	12,70	475	433	400	367	25	15	12 a 16	9 a 12
Grano húmedo > 14% humedad	22,30	835	760	700	645	18	12		



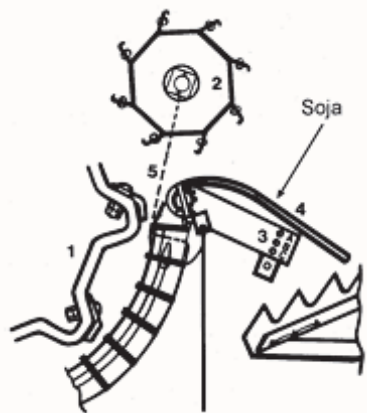


Figura 6. Despajador, peine del despajador y chapas guarda polvos. (1) chapa guardapolvo, (2) Batidor despajador, (3) Puntos de fijación de la altura del peine, (4) Peine, (5) Posición correcta del despajador.

Barra batidora: Se aconseja utilizar barras batidoras con una separación de estrías no menor a 20 mm.

Despajador, peines del despajador y chapas guardapolvos Para un mejor funcionamiento del sistema de trilla y separación, estos tres elementos deben estar regulados y mantenidos en su posición correcta.

El batidor despajador tiene la finalidad de desviar y frenar el flujo de material proveniente del cilindro, efectuando una labor de trilla adicional y separación a través del peine, que presenta diferentes regulaciones de acuerdo a las condiciones del cultivo.

Para la cosecha de Soja se aconseja trabajar con el peine en su posición más baja (Punto C de la Figura 6).

Cilindro sojero de dientes cónicos

El diseño de dientes cónicos es exclusivo para Poroto y Soja (Figura 7).

El cóncavo tiene 4 barras con 12 dientes cónicos y la separación entre alambres del cóncavo, de apertura rectangular, es de 15 x 22 mm.

El largo de los dientes cónicos del cilindro y del cóncavo es de 55 mm.

Este cilindro presenta ventajas frente al convencional, en cuanto a un mejor tratamiento del grano, pero prácticamente se dejó de utilizar, por su poca practicidad de recambio para otros cultivos y porque además cuando la Soja esta desuniforme en maduración (plantas verdes), presenta deficiencia de trilla (Tabla 2).

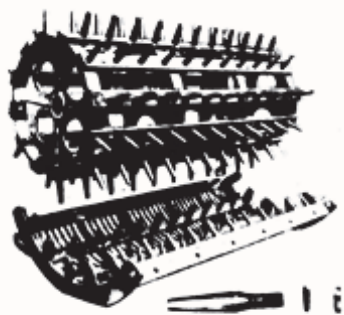


Figura 7. Cilindro sojero de dientes cónicos

Tabla 2. Comparación entre el cilindro de dientes cónico y el cilindro de barras convencional

CILINDROS	BARRAS	DIENTES CÓNICOS
Estado físico del grano		
% sanos	81,87	93,12
% rajados	7,50	4,25
% rotos	10,62	2,62
Poder germinativo		
%	91	93
Vigor		
% Energía germinativa	79,50	85
Envejecimiento acelerado	67,25	77,25

Como se observa en el Tabla 2 existe un menor daño mecánico, aconsejándose este cilindro para la cosecha de Soja para semilla.

Este cilindro trilla principalmente por impacto y cuando se cosecha Soja de maduración despareja, se pueden escapar sin trillar las vainas más verdes.

Frente a esto, para mejorar la trilla y disminuir los daños mecánicos al grano, se aconseja un cilindro de dientes tipo planchuelas de 45 mm de largo, inclinadas en sentido contrario al giro del cilindro (Figura 8).

Cilindro de dientes tipo planchuelas

Este cilindro fue evaluado por la Coordinación regional INTA PROPECO Estación Experimental Agropecuaria Rafaela (Santa Fe) en 1991.

Durante el ensayo se comparó el cilindro de barras batidoras frente a uno de dientes tipo planchuelas, utilizando una separación de cilindro y cóncavo de 17 mm adelante y 10 mm atrás.

Los dos cilindros fueron regulados con la misma apertura (cilindro cóncavo), y velocidad tangencial (14,1 m/s). La hu-



Figura 8. Cilindro de dientes tipo planchuelas

(1) Separación delantera: 17 mm
 (2) Separación trasera: 10 mm

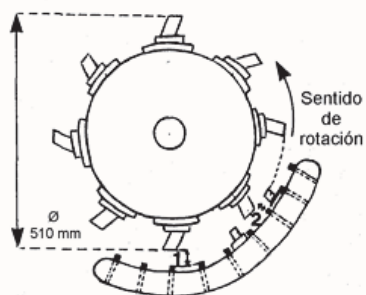


Figura 9. Cilindro de dientes planos, cortos e inclinados. Nota: esquema del cilindro de la Vasalli 316 utilizada en el ensayo.

medad del grano fue de 12,9%.

Ambos cilindros fueron igualados en su peso y colocados en dos cosechadoras Vassalli 316 gemelas, cosechando en simultaneo durante el ensayo.

Este tipo de cilindro se puede transformar en convencional de barras, quitándole las barras de dientes y colocándole las barras convencionales, sin necesidad de quitar el cilindro de la cosechadora, lo que lo hace más versátil para adaptarlo rápidamente para la trilla de Maíz por ejemplo.

El cóncavo es el convencional maicero con una separación entre dientes de 12 a 16 mm, más el agregado de 2 barras de 9 dientes cada una, ubicadas en la última parte del cóncavo, dejando una sección de colado entre ambas barras de dientes (Figura 9).

El cilindro de barra de dientes además adiciona inercia al ser las barras de dientes más pesadas que las convencionales, las fábricas que entregan estos kits además fabrican volantes para transformar el cilindro tradicional en alta inercia.

Este diseño de cilindro se sometió a ensayo, donde se evaluaron: 1) Eficiencia de trilla, separación y limpieza de ambas cosechadoras a 5,3 y 7 km/h, 2) Índice de alimentación y 3) Daño mecánico (Tablas 3 a la 7).

Tabla 3. Comparación del índice de alimentación entre el cilindro de dientes tipo planchuelas y el cilindro de barras convencional, a una velocidad de 5,3 km/h. Fuente: INTA Propeco (1991).

CILINDROS	BARRAS	DIENTES
% Paja del sacapajas	83,21	85,53
% Paja de zarandas	16,79	14,47
Total de paja (t/hora)	8,16	10,85
Total de grano (t/hora)	7,71	7,71
Total de cosecha (t/hora)	15,78	18,56
		17,6% Mayor

Tabla 4. Comparación del índice de alimentación entre el cilindro de dientes tipo planchuelas y el cilindro de barras convencional, a una velocidad de 7 Km/h. Fuente: INTA Propeco (1991).

CILINDRO	BARRAS	DIENTES
% Paja del sacapajas	88,69	87,87
% Paja de zarandas	11,32	12,12
Total de paja (t/hora)	12,90	12,54
Total de grano (t/hora)	10,18	10,18
Total de cosecha (t/hora)	23,08	27,74
		20% mayor

Tabla 5. Comparación de niveles de pérdidas por cola entre el cilindro de dientes tipo planchuelas y el cilindro de barras convencional, a una velocidad de 5,3 Km/h. Fuente: INTA Propeco (1991).

CILINDROS	BARRAS	DIENTES
Sacapajas: kg/ha %	146 4,93	60 2,02
Zarandón: kg/ha %	17 0,57	13,6 0,45
Disminución de pérdidas: 20 %		
Total por cola: kg/ha %	163,25 5,5	73,6 2,47
Disminución de pérdidas: 55 %		

Tabla 6. Comparación de niveles de pérdidas por cola entre el cilindro de dientes tipo planchuelas y el cilindro de barras convencional, a una velocidad de 7 Km/h. Fuente: INTA Propeco (1991).

CILINDROS	BARRAS	DIENTES
Sacapajas: kg/ha %	295 9,98	157,8 5,3
Disminución de pérdidas: 47 %		
Zarandón: kg/ha %	27,98 0,94	21,7 0,73
Disminución de pérdidas: 22,3 %		
Total por cola: kg/ha %	323,8 10,9	179,6 6,05
Disminución de pérdidas: 44,5%		

Tabla 7. Comparación de la calidad de grano y de semilla entre el cilindro de dientes tipo planchuelas y el cilindro de barras convencional. Fuente: INTA Propeco.

	BARRAS	DIENTES
Velocidad = 5,3 km/h		
Quebrados	7,97	6,33
Daño total	24	17,00
Poder germinativo	76,67	79,67
Velocidad = 7,0 km/h		
Quebrados	7,57	6,16
Daño total	24,33	19,67
Poder germinativo	76,33	86,00

Los resultados muestran que no hay interacción entre los dos factores (tipo de cilindro por velocidad), y que únicamente fue significativo el tipo de cilindro, mientras que la velocidad de avance no produce ningún efecto sobre la calidad del grano ni de la semilla.

Del trabajo se concluye que el cilindro a dientes tipo planchuela produjo menor daño mecánico produce a la Soja y su eficiencia no esta influenciada por la velocidad de avance.

El cilindro de dientes cortos ensayados presenta ventajas en lo referido a la capacidad máxima de la cosechadora, para valores de pérdida por cola tolerables.

La cosechadora con cilindro de dientes presenta un mayor índice de alimentación y una importante reducción de pérdida total por cola: 55% a 5,3 km/h, siendo mayor la disminución en las pérdidas por sacapajas.

Además estos cilindros de dientes cortos y cóncavo tradicional no presentan el problema de pérdidas por vainas mal trillados (verdes), que provocaba el de dientes cónicos. Estos cilindros como presentan trilla por impacto funcionan bien cuando son colocados en cosechadoras con varia-

dor de vueltas, cuando el cilindro posee buena inercia y además la cosechadora es regulada por un operador consciente del cambio de vueltas (agresividad de trilla), según el tipo de cultivo, estado de madurez y la hora de trabajo durante el día lo que provoca cambios de humedad de grano, y mayor o menor susceptibilidad de trilla y daño mecánico al grano.

Resumen: los cilindros de dientes tipo planchuelas son una alternativa importante frente a la necesidad de disminuir el daño mecánico al grano.

Sistema de trilla tradicional con acelerador

Otro mecanismo de separación, consiste en un cilindro tradicional con acelerador y rápido colado de los granos susceptibles al daño mecánico.

Este esquema mejora el sistema de trilla tradicional, dado que los granos más secos y frágiles ya trillados en el cabezal y en el embocador son acelerados y colados rápidamente, con mínima agresividad de velocidad y sin fricción. Luego los granos más húmedos y resistentes al deterioro son trillados con más agresividad en forma progresiva (Figura 10).

La figura 10 representa un sistema de trilla que es original de CLAAS y que en Argentina lo incorpora la firma Metalfor. En el caso de Soja, el cilindro principal puede también incorporar el kit de barra de dientes tipo planchuelas (Figura 11).



Figura 10. Sistema de trilla con acelerador y colado de grano progresivo.

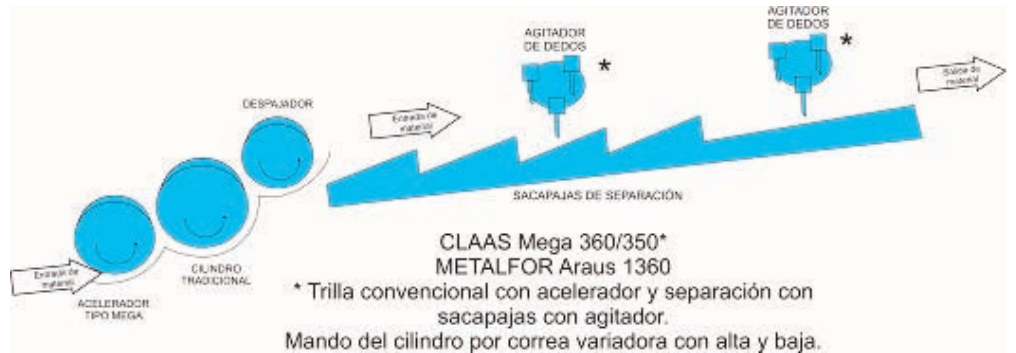


Figura 11

Sistema de trilla y separación mediante rotor y flujo axial

Este cilindro presenta algunas ventajas respecto a los sistemas de flujo transversal, porque realiza una trilla progresiva disminuyendo los daños mecánicos producidos al grano. Existen en el mercado diferentes disposiciones y números de cilindro axiales (Figuras 12 a la 16)

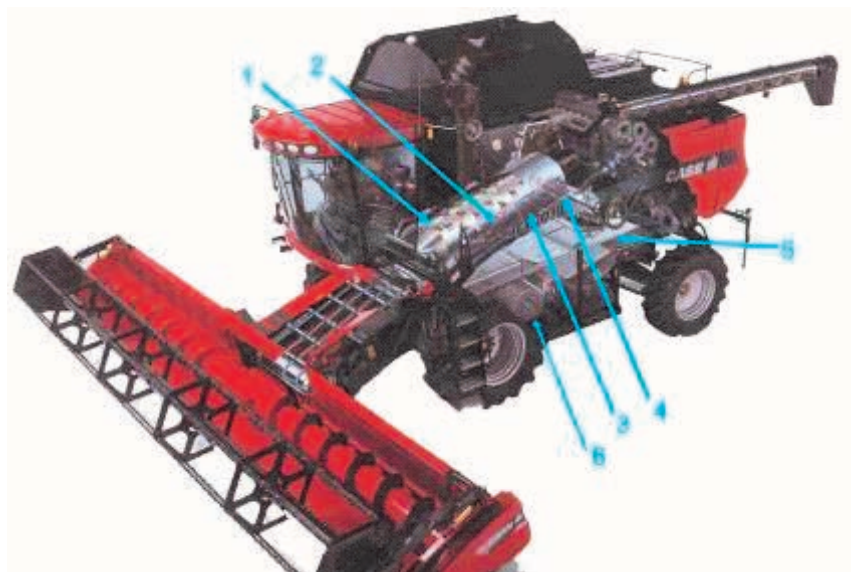


Figura 12. Esquema de una cosechadora con sistema de flujo axial (CASE Ind. EE. UU.). 1) rotor, 2) cóncavos de trilla, 3) cóncavos de separación, 4) despajador de descarga, 5) zarandas de limpieza, 6) turbina de limpieza, este nuevo sistema presenta retrilla independiente.



Figura 13. Esquema de una cosechadora de flujo axial (John Deere Ind.): 1) cono de entrada, 2) rotor, 3) barras batidoras, 4) cóncavos de trilla, 5) cóncavos de separación, 6) despajador de descarga, 7) zarandas de limpieza, 8) turbina de aire.

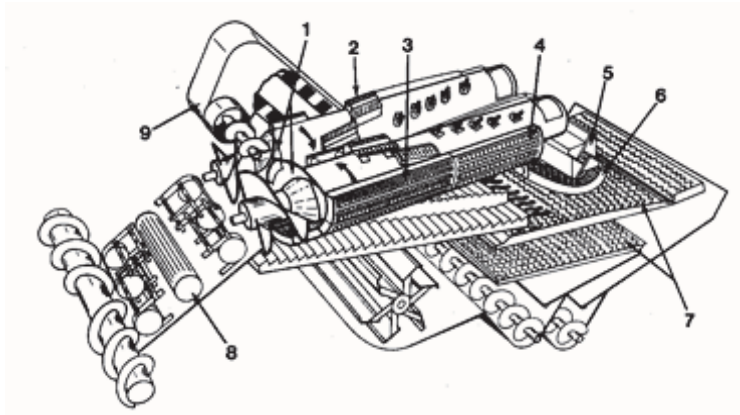


Figura 14. Esquema de una cosechadora con sistema de trilla de dos cilindros axiales gemelos (New Holland Ind.). 1) rotores, 2) barras batidoras, 3) cóncavo de trilla, 4) cóncavo de separación, 5) despajador de descarga, 6) bandeja del despajador, 7) zaranda de limpieza, 8) captador de piedras, 9) retorno.

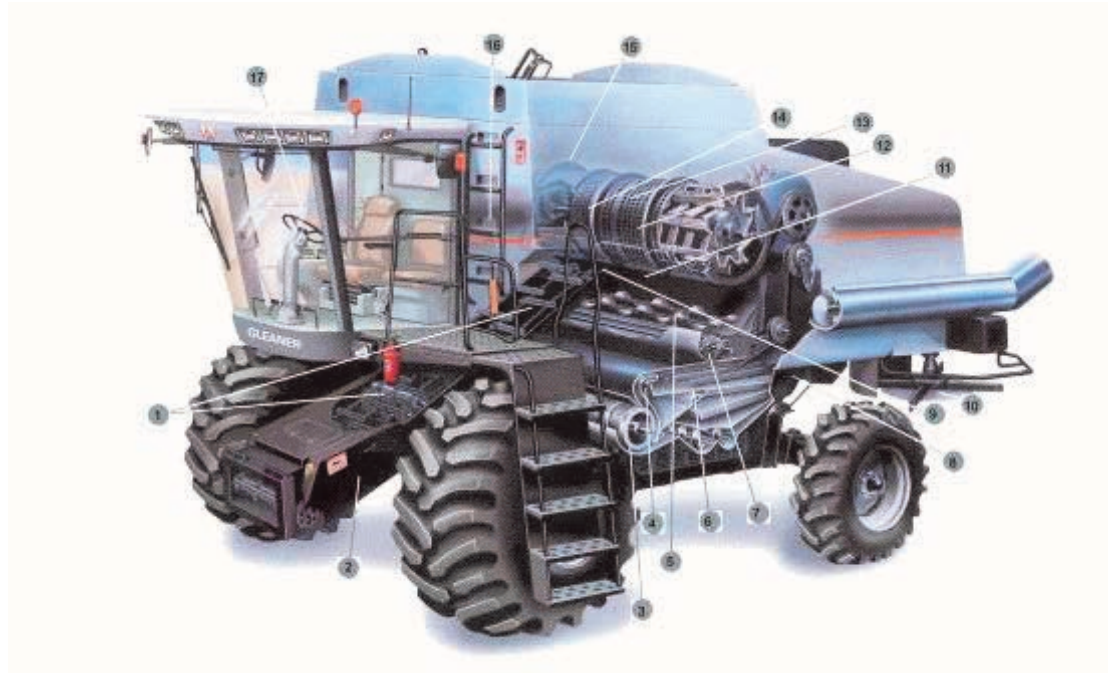


Figura 15. Esquema de una cosechadora con sistema de trilla axial con el cilindro dispuesto transversalmente (AGCO Ind.). 1) Embocador, 2) Cadenas del acarreador, 3) Turbina, 4) Aletas conductoras de aire, 5) Sinfín aceleradores, 6) Bandeja de prelimpieza, 7) Rollos distribuidoras, 8) Esparcidor de granza, 9) Trampa de piedras, 10) Esparcidor de paja, 11) retorno de retrilla, 12) cóncavo de separación, 13) barras transversales del cóncavo, 14) sector de entrada del material, 15) mando del cilindro, 16) ventana para muestreos, 17) ajuste eléctrico del cóncavo desde la cabina.

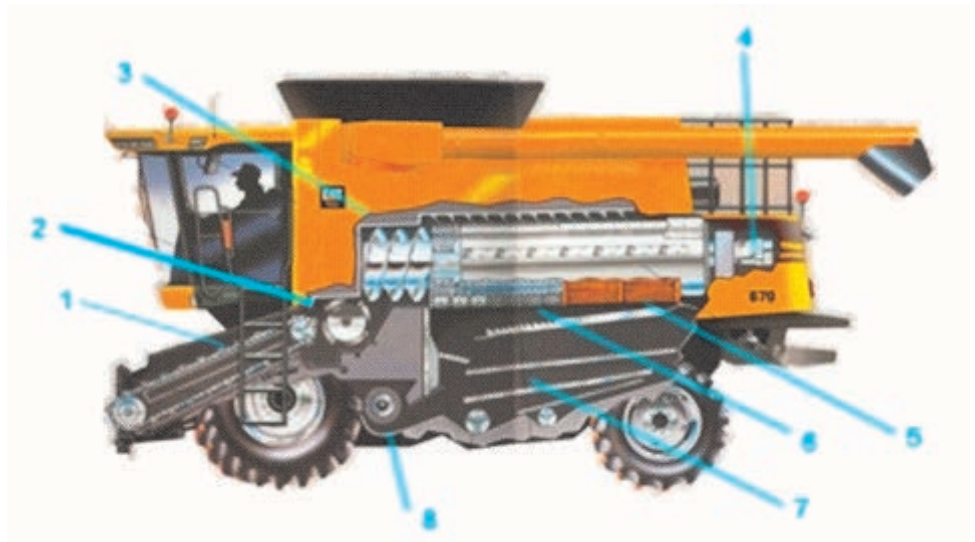


Figura 16. Esquema de una cosechadora con sistema de trilla de flujo axial (AGCO Ind.). 1) acarreador, 2) Acelerador de material, 3) alimentador, 4) comando hidrostático del rotor, 5) cóncavos de separación, 6) cóncavos de trilla, 7) zarandas y zarandones de limpieza, 8) turbina.

El principio de funcionamiento de este sistema de trilla y separación se basa en uno o dos rotores dispuestos normalmente en forma longitudinal en la cosechadora. (Figuras 12 a la 16).

La trilla y separación axial resulta progresiva dado que el material es acelerado sin fricción, luego aparece la fricción y esta es progresiva siguiendo una trayectoria en forma espiralada, el grano puede dar de una a siete vueltas en el sector de trilla del rotor. En ésta trilla progresiva los granos más susceptibles y frágiles cuelan inmediatamente, mientras que los más húmedos y resistentes siguen dando vueltas hasta ser trillados. El material pasa varias veces por encima de los cóncavos y rejillas en su recorrido por el rotor. Esta acción asegura la minuciosa trilla y separación, y además permite una mayor apertura entre el cilindro y el cóncavo, debido al paso múltiple de trillado, lo cual resulta en mejor calidad de grano.

El cono de ingreso de algunas máquinas además produce un efecto de succión, mejorando la entrada de material e inclusive logra una aspiración del polvo, mejorando la visibilidad en el frente de la cosechadora.

Una vez que el material entra al conjunto, es trillado por efecto del roce con el cilindro en movimiento y el cóncavo estacionario.

El cilindro viene equipado con diferentes configuraciones y disposiciones de las barras de trilla y separación. El de buena adaptación para las condiciones de cosecha de Soja en la Argentina es el que está conformado por múltiples sectores de trilla separados y dispuestos en forma helicoidal (Figura 17).

Se puede variar el tiempo de permanencia y colado del material en la zona de separación según las condiciones del cultivo, intercambiando en ese sector las secciones trilladoras por elementos diseñados para tal fin. En la parte final del ro-



Figura 17. Rotor de la cosechadora axial.



Figura 18. Cóncavos de trilla de la cosechadora axial (generalmente dispuestos en tres tramos).

tor posee unas aletas aceleradoras del material para lograr una rápida salida del mismo. Los cóncavos, generalmente tres, tienen más de 150° de envoltura, aumentando con esto la superficie de trilla. (Figura 18).

Los cóncavos vienen equipados con guías regulables en el sector de separación, a fin de poder modificar el tiempo de permanencia del material en esa zona. El sistema de limpieza es igual al de las cosechadoras con cilindro convencional. Aunque en los nuevos modelos de Case AFX y New Holland para aumentar la capacidad de la cosechadora principalmente en Soja se optó por un cóncavo de separación de mayor colado, lo que obligó a sobre dimensionar el sistema de limpieza.

Un avance en estos sistemas axiales lo constituye el aumento del diámetro externo del rotor y por ende de la velocidad tangencial en la zona de separación, logrando un mayor desahogo y eficiencia del sistema (Figura19).

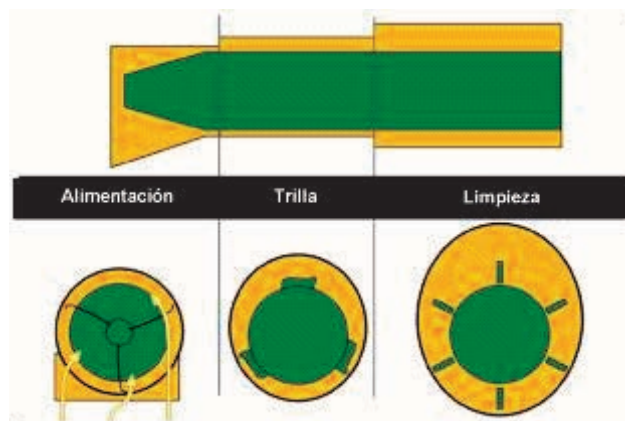


Figura 19. Esquema mostrando cilindro axial mostrando los cóncavos de mayor diámetro en la zona de separación (John Deere Ind.), como detalle también observar que el cóncavo en su parte superior pierde su forma circular, lo que mejora el desahogo del material.

El sistema de limpieza es igual al de las cosechadoras con cilindro convencional.

Algunos ejemplos de cosechadoras con sistema de trilla y separación axial se observan en las siguientes figuras:

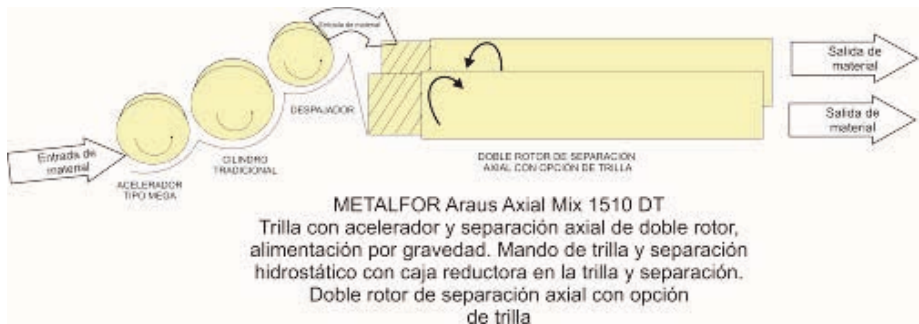


Figura 20.

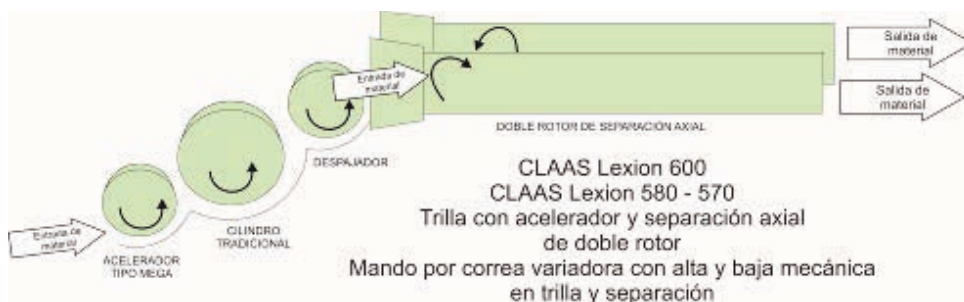


Figura 21.



Figura 22.

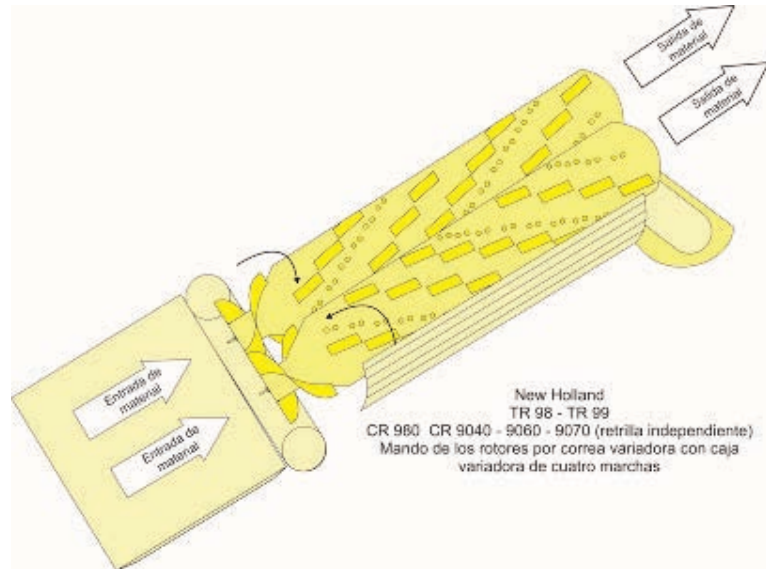


Figura 23.

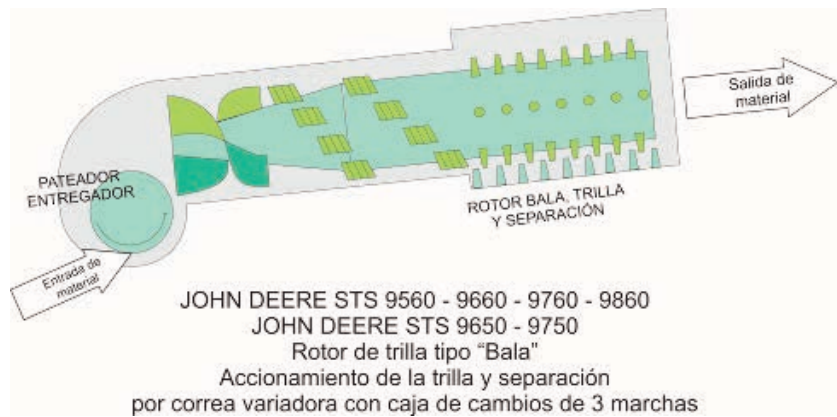


Figura 24.



Figura 25.



Figura 26.

Autores del módulo

Proyecto INTA PRECOP. Ruta 9, km 636, (5988), Manfredi, Córdoba. (03572) 493039. jpeiretti@correo.inta.gov.ar ; www.cosechaypostcosecha.org

Sistemas de separación y limpieza de granos

Separación del grano. Sacapajas

El sacapajas tiene la finalidad de separar el 20 a 25% del grano que no coló a través del cóncavo y que es enviado junto con la paja.

La capacidad de separación depende del largo del sacapajas, de la cantidad de saltos y de la pendiente, como así también del sistema de grilla utilizado y del volteo y número de vueltas del cigüeñal para impedir que se forme una capa espesa que obstaculice el libre colado del grano.

La Soja presenta dificultad de separación cuando la paja se encuentra muy húmeda o verde por falta de maduración al momento de la cosecha (algunas hojas y tallos verdes).

En esta situación el sacapajas no produce suficiente agitación, formando una capa impermeable para los granos, con aumento de las pérdidas por cola de la cosechadora, situación que se presenta al inicio de la época de cosecha (lotes inmaduros y con retención foliar).

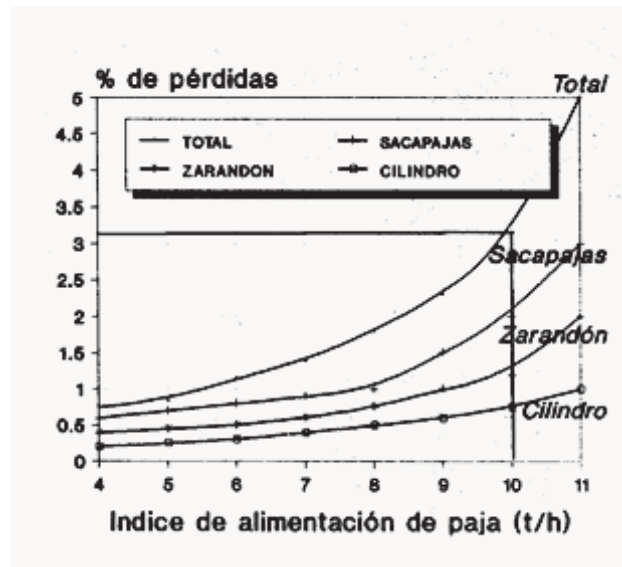


Figura 1. Niveles de pérdidas normales de una cosechadora y la influencia de cada componente según el índice de alimentación.

En estos casos se aconseja bajar el índice de alimentación de la cosechadora, disminuyendo la velocidad de avance, que para el caso de la Figura 1, sería trabajar con una alimentación de paja de 9,7 t/h y con el 3 % de pérdida fijado de antemano como el límite tolerable.

Elementos especiales de separación

Existen en el mercado sistemas que permiten aumentar la capacidad de separación del sacapajas convencional.

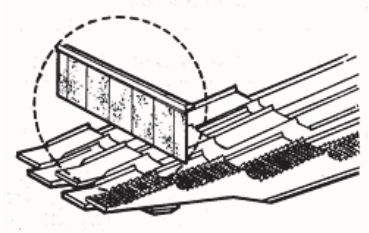


Figura 2. Lona de retención de grano

1. Lona de retención del grano

Con la finalidad de retener los granos proyectados por el cilindro y el despajador, debe colocarse sobre el sacapajas una o dos hileras de lonas aprovechando de esta manera toda la capacidad del sacapajas, al iniciarse la separación desde el primer salto.

En la cosecha de Soja estas lonas deben inclinarse levemente hacia atrás para posibilitar el libre paso de la paja (Figura 2).

2. Rotor agitador transversal

Aumenta el colado de los granos, al realizar una agitación extra a la paja, en sentido longitudinal y transversal, por la inclinación lateral de sus dientes (Figura 3).

Participantes del Proyecto de Eficiencia de Cosecha y Postcosecha de Granos (EEA Concepción del Uruguay), realizaron un ensayo evaluatorio del rotor agitador transversal. Realizaron 18 mediciones de la cosechadora con y sin la acción del removedor sobre un cultivo de Soja a dos velocidades de cosecha, 7,2 km/h y 9,1 km/h. Se midieron las pérdidas por cola de la máquina según metodología propuesta por INTA (Bragachini, M. et al 1992). El rendimiento estimado del cultivo fue de 2840 kg/ha, la humedad del grano promedio fue de 14,7 % (O. Pozzolo et al, 2004).

Los índices de alimentación de la cosechadora fueron de 24,3 t/h para el caso de 7,2 km/h y de 29,1 t/h para 9,1 km/h (Figura 4). Las pérdidas por cola medidas fueron de 105 kg (3,7%) y de 147 kg/h (5,2%) respectivamente para cada velocidad **sin el accionamiento** del removedor estelar encontrándose diferencias significativas entre las pérdidas



Figura 3. Rotor agitador transversal. Esquema de vista lateral (arriba). Fotografía de vista posterior (abajo).

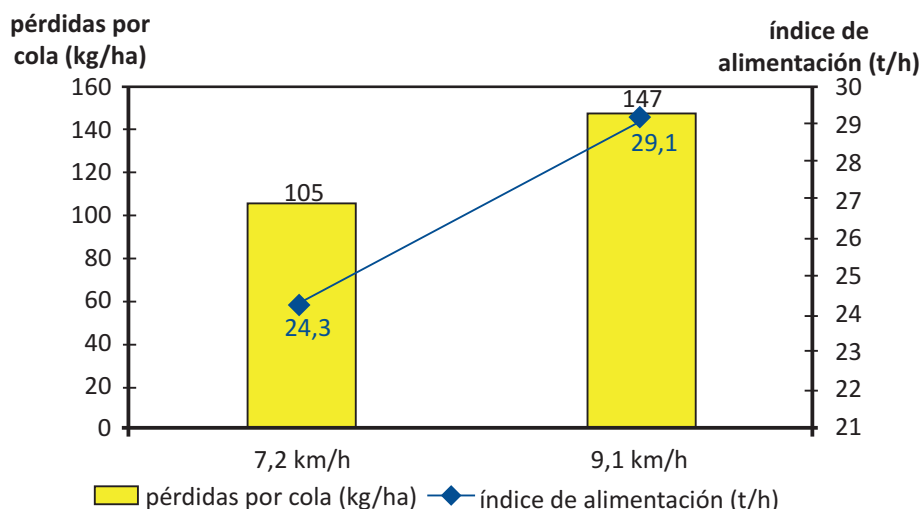


Figura 4. Valores de índice de alimentación y pérdidas por cola para la cosechadora evaluada sin el uso del removedor estelar.

Cuando se evaluó el **accionamiento del removedor** las pérdidas fueron de 109 kg/ha para la velocidad más baja (3,8%), y de 118 kg/ha (4,1%), para la velocidad alta, no detectándose diferencias significativas entre ellas (Figura 5), así como tampoco con las pérdidas sin removedor a velocidad baja.

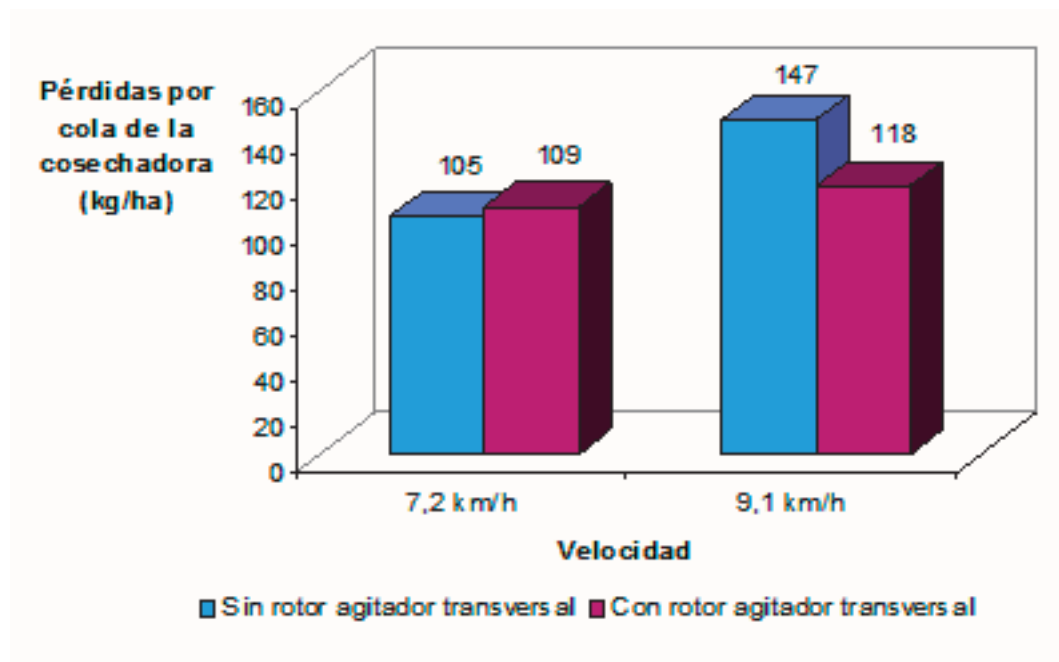


Figura 5. Resultados en pérdidas por cola de la cosechadora, con la utilización o no del rotor agitador transversal, a dos velocidades de avance distintas.

Conclusiones: La mejora por el uso de removedores estelares se puso de manifiesto cuando la cosechadora avanzaba a velocidades altas derivados de sus mayores índices de ingestión que posiblemente comenzaban a saturar el sistema convencional del sacapajas. Con índices bajos el uso de este tipo de accesorios no presenta mejoras en el rendimiento. Esta información está de acuerdo a la encontrada para cultivos de mayor índice de alimentación como el caso del arroz así como lo recomendado por la bibliografía internacional. Es de destacar que para lograr altas velocidades de cosecha se debe verificar tener controlada la principal fuente de pérdidas en este cultivo producidas por el cabezal en particular por su sistema de corte.

3. Sacudidor intensivo sobre los sacapajas

Realiza un esponjado adicional del material por medio de uno o dos ejes cigüeñales rotativos de movimiento alternativo, aumentando la eficiencia de colado en la parte media del sacapajas (Figura 6).

El equipamiento de la figura 6 A, en situaciones extremas de separación llega a mejorar la performance del sacapajas en un 10 % hasta un 20 %, según datos de ensayos de fabricantes.

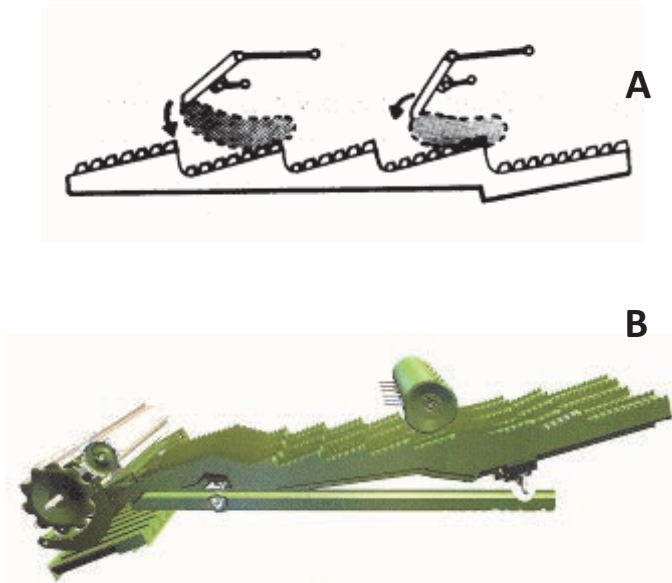


Figura 6. *Sacudidor intensivo del sacapajas, A) Alternativo, B) Rotativo de dientes retractiles escondibles.*

4. Separador centrífugo Funciona como un cilindro suplementario. Aumenta la eficiencia de la separación del grano de la paja, con una cierta independencia de la humedad de la paja. En la actualidad existen máquinas en las que funciona como un cóncavo adicional cuando la criba suplementaria se encuentra en la parte inferior, logrando un enérgico desgranado adicional. En el caso de la paja muy seca y frágil, se gira esta criba en posición superior, dejando más espacio para el paso del material y reduciendo la acción separadoran (Figura

7 D). Debajo del separador centrífugo se encuentra el sacapajas alternativo convencional, el que mantiene su largo original (Figura 7).

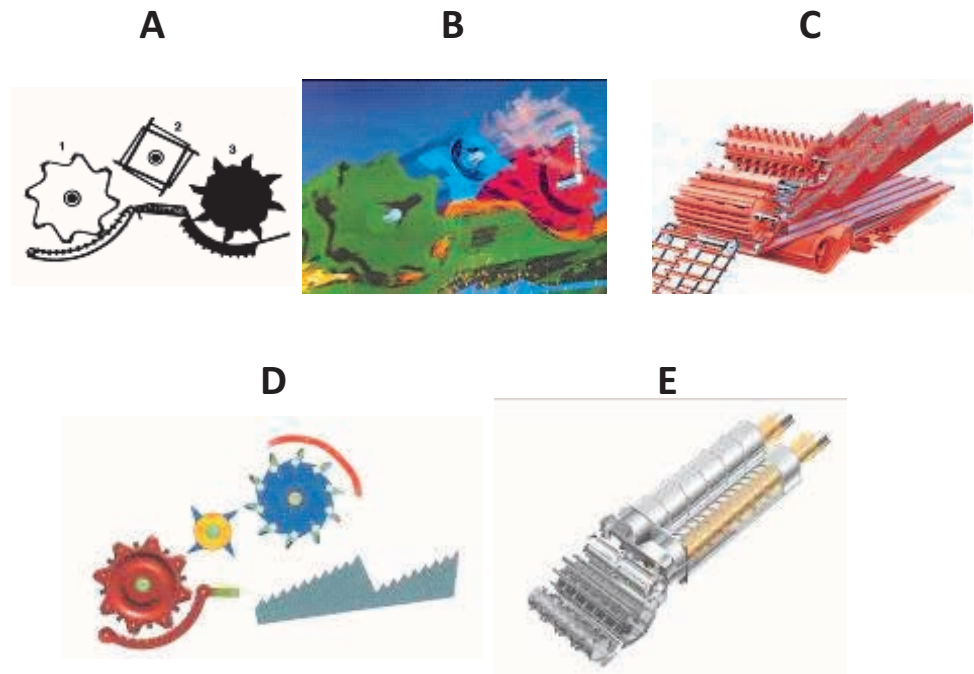


Figura 7. Separación centrífuga con cilindro de agitación intensiva: A) Esquema, B) Modelo Deutz Fahr (cóncavo fijo y variación de la altura del agitador), C) Modelo New Holland y Don Roque RV 170 (cóncavo fijo y variación de RPM), D) Modelo Laverda, mostrando la criba móvil en posición superior, E) Modelo CLAAS 580 rotoplus de doble rotor de separación axial.

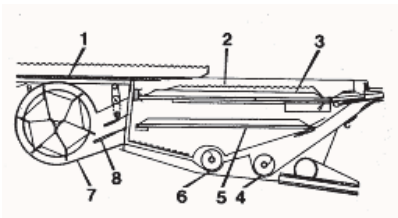


Figura 8. Órganos del sistema de limpieza. 1) Bandeja de granos del cóncavo, 2) Cajón oscilante, 3) Zaranda superior, 4) Sinfín de retorno, 5) Zaranda inferior, 6) Sinfín de grano, 7) Ventilador, 8) Válvulas orientadoras del aire.

Sistema de limpieza

La limpieza es la operación de separar el grano de la granza y paja que proviene del colado del cóncavo y del sacapajas. Esta separación se produce por el efecto combinado del movimiento alternativo de la caja de zarandas y el paso de una corriente de aire por las cribas (Figura 8).

Ventilador

El ventilador es el encargado de generar una corriente de aire orientada uniformemente a lo largo del zarandón y zaranda inferior, con la finalidad de mantener las cribas libres de paja y granza.

La Soja no presenta mayores dificultades en la separación y limpieza, debido a la gran diferencia de peso específico entre el grano y el material no grano.

Esto permite trabajar con el **ventilador de la cosechadora prácticamente al máximo ($\frac{3}{4}$ de su velocidad máxima)**.

Cuando el grano y la granza se apelmazan sobre el zarandón, imposibilitan la decantación del grano y provocan “pérdidas por zarandón”, y en esas condiciones se hace necesario aumentar el caudal de aire del ventilador.

Una limpieza eficiente comienza con un diseño de cajón de zarandón y zaranda, que permita un **flujo de aire uniforme en todo su recorrido**. Esto se logra con un diseño adecuado, para que los “filetes” de aire generados por el ventilador encuentren el camino libre (Figura 9).

Mientras que un equipo de limpieza mal diseñado (Figura 10), no permite lograr un buen aprovechamiento en toda la superficie de zaranda y zarandón.

Diseños como el de la Figura 10 ocasionan dificultad de limpieza y altos niveles de pérdidas por cola.

Los filetes de aire se encuentran limitados por la zaranda para llegar al zarandón y sólo a través de un fuerte caudal, presión y con válvulas reorientadas, se logra canalizar el aire en forma turbulenta hacia la parte trasera del sistema de limpieza (Figura 10).

En cosechadoras de más de un metro de ancho del cilindro, para lograr un flujo de aire uniforme, se deben duplicar los ventiladores incorporando una toma de aire central.

La regulación de caudal de aire del ventilador se puede reali-

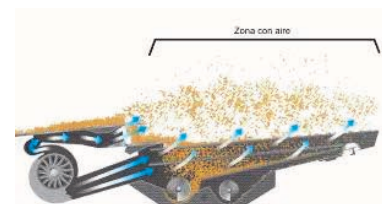


Figura 9. Buen diseño del equipo de limpieza.

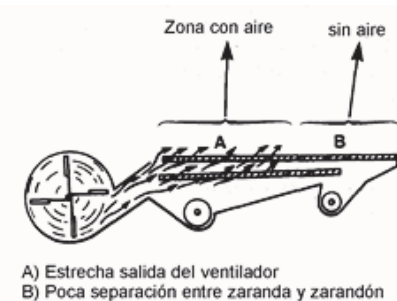


Figura 10. Mal diseño del equipo de limpieza.



Figura 11. Sistema de limpieza de nueva generación. Se observan las desviaciones en el recorrido del aire, lo que provoca una 1er separación neumática por diferencia de peso específico entre el grano y la granza.



Figura 12. Sistema de limpieza de nueva generación. Se observan las desviaciones en el recorrido del aire, la mayor superficie de limpieza al utilizar una mesa de preparación con aire y cribas y la uniformidad de entrega del aire por la turbina.

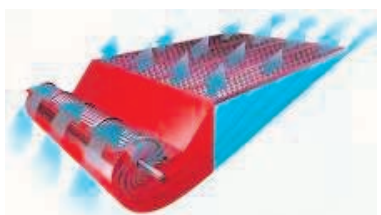


Figura 13. Sistema de limpieza de nueva generación. Muestra un flujo uniforme de aire, gracias a la turbina, cosa muy difícil de lograr con ventiladores.

zar ajustando las entradas laterales, o bien por medio de un variador continuo de velocidad que permita modificar las vueltas/minuto.

Si el caudal de aire es exagerado, el grano es arrastrado por la corriente de aire fuera del zarandón. Por el contrario, si la corriente de aire es débil, no limpia las cribas y la granza obstruye los alvéolos. En ambos casos se producen pérdidas de grano.

Cuando se necesita reducir el caudal de aire, se recomienda: 1) Bajar las vueltas/min del ventilador. 2) Cerrar las entradas laterales de aire. (Esta alternativa puede generar turbulencia).

Para mejorar la orientación de la corriente de aire y adaptar la limpieza a las diferentes condiciones del cultivo, se deben regular las válvulas orientadoras, generalmente guiando la mayor cantidad de aire hacia donde más recargado se vea la zaranda o zarandón y ese lugar lógicamente es el inicio del mismo.

Zarandón y zaranda

El zarandón ajustable debe ser regulado para que la corriente de aire del ventilador separe el material vegetal del grano y no permita que pase mucha granza a la zaranda.

Los zarandones ajustables con tres tramos de regulación deben ajustarse de adelante hacia atrás: el primero más abierto, el segundo levemente cerrado y el tercero, que generalmente es de retorno, más cerrado aún. Esta regulación es lógica cuando la trilla es eficiente en un 99 %, ahora bien si pasan más del 2 % de vainas sin trillar, en ese caso se debería recuperar abriendo el retorno para producir la retrilla de ese material.

La zaranda (ajustable o fija), debe permitir que el grano pase libremente.

En la mayoría de las cosechadoras el zarandón tiene tres puntos de regulación de altura. La posición correcta es aquella que permite mantener un espesor uniforme de material en todo su recorrido (Figura 14).

Si el zarandón y la zaranda envían demasiado grano limpio al retorno, es conveniente abrirlos en los dos tramos iniciales o levantarlos en su parte posterior.

Si en el retorno hay pajas largas y muchas vainas mal trilladas, esto se puede corregir: 1) mejorando la trilla, 2) aumentando el caudal de aire del ventilador, 3) cerrando o cambiando el zarandón y zaranda por otros de menor colado.

Para conseguir el efecto deseado y no cometer errores, las modificaciones deben realizarse de a una para saber cuál fue la que dio el resultado.

Recomendaciones para mejorar la eficiencia de limpieza

- La elección de las zarandas debe estar orientada en función de evitar el retorno de granos al cilindro trillador ya que todo grano que retorna seguramente será dañado.

- Debido a la gran variación en el tamaño de los granos de los distintos cultivos de Soja, se hace necesario cambiar o adecuar las zarandas de acuerdo al tamaño del grano trillado.

- El diámetro de los alvéolos de las zarandas depende de las características del cultivo y varía de 9 a 12 mm (Figura 15).

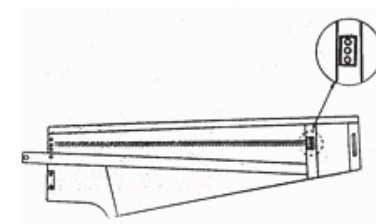


Figura 14. Zarandón ajustable.

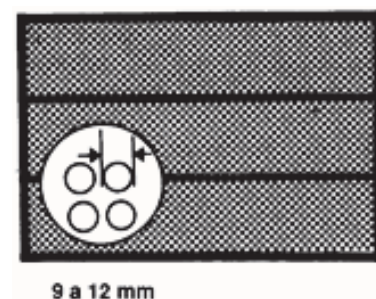


Figura 15. Diámetro de los alvéolos de las zarandas.

Regla práctica para regular una cosechadora con zarandón y zaranda ajustable:

Recorrer 100 metros con la cosechadora con las regulaciones según el manual para Soja. Parar la cosechadora, abrir el zarandón y la zaranda al máximo para que quede bien limpia. Luego cerrar la zaranda totalmente dejando el zarandón abierto, en esas condiciones cargar con Soja (extraída de la tolva), toda la zaranda, abrir lentamente la zaranda hasta que el grano caiga bruscamente, ese será el grado de apertura de la zaranda, luego medir la apertura como punto de referencia para abrir el zarandón un 50 % más, dejando el tramo del retorno con un 100% más si la trilla es ineficiente o más cerrado cuando el grano este muy seco, la trilla sea eficiente y/o el grano presente alto daño mecánico.

Autores del modulo

Proyecto INTA PRECOP. Ruta 9, km 636, (5988), Manfredi, Córdoba. (03572) 493039. jpeiretti@correo.inta.gov.ar ; www.cosechaypostcosecha.org.

Factores de daño mecánico en la cosecha de Soja

Introducción

La semilla/grano de Soja es susceptible de alterarse en su estructura física por diversos factores, que tienen su origen en el ambiente y en el manejo del lote de producción. Estas alteraciones pueden, afectar físicamente al embrión, y a las estructuras de cobertura y de reserva, representadas por los cotiledones. Cualquier tipo de daño físico, afecta no sólo la germinación, sino también la producción de plántulas normales e incide directamente sobre la longevidad de la semilla/grano, durante toda la poscosecha. La pérdida de germinación en la semilla, acompaña también a diferentes procesos deteriorativos en el grano, como la alteración de los contenidos de proteínas, aceites, etc.

La utilización de métodos rápidos, indicadores del grado de deterioro físico actual y/o potencial, son de gran utilidad para diagnosticar daños y tomar decisiones, en cuanto a la regulación de la maquina cosechadora y el destino del lote. El daño mecánico al grano/semilla de Soja puede expresarse en forma visible e invisible al ojo humano. El daño visible, es lo que comúnmente denominamos grano partido o quebrado. El daño invisible, se refiere a todos aquellos daños en la estructura interna del grano/semilla, que no son visibles al ojo humano, pero que comprometen de igual manera al desarrollo y metabolismo del grano/semilla.

Al ser la producción agropecuaria en Argentina, tan profesio-

nal y competitiva, no debemos dejar de lado el trabajo de la máquina cosechadora, e invertir tiempo y trabajo en hacerlo cada vez más eficiente. Al perseguir la eficiencia en cualquier tipo de tarea, lo primero que se debe implementar son los medios de control, para lograr que logrado sean cada vez de mejor calidad. En lo referente al trabajo de la máquina cosechadora, productores, técnicos y contratistas, disponen de los métodos sencillos y prácticos difundidos por el INTA para evaluar pérdidas en cosecha, tanto en cantidad (kg de grano perdido por hectárea), como de calidad (los diferentes métodos para evaluar el daño mecánico ocasionado al grano o semilla provocado por los diferentes procesos llevados a cabo por la máquina cosechadora).

Como se sabe el grano de Soja cuando se encuentra húmedo (> 16% de humedad), resiste más fácilmente el golpe mecánico sin sufrir alteraciones. En la medida que pierde humedad, adquiere fragilidad y susceptibilidad al daño mecánico. En el proceso de cosecha lo más importante es, que el cultivo presente una maduración y humedad uniforme que permita bajar, la agresividad mecánica al mínimo para los procesos de trilla y los movimientos internos de la máquina.

En cambio cuando el cultivo se presenta con alta desuniformidad, siempre la agresividad mínima de trilla será aquella que sea capaz de trillar las vainas de Soja más verdes y húmedas, deteriorando las más secas y maduras.

Ahora bien, partiendo de un lote de Soja normal, el principio de regulación de la cosechadora que conduce al éxito es el siguiente: todo grano sometido al proceso de trilla, debe recibir la menor fricción y golpe posible, o sea que el diseño de los órganos de trilla debe estar pensado en que la trilla debe ser progresiva, o sea que los granos y vainas más susceptibles deben tener un trato diferente (menos agresivo), que los mas húmedos e inmaduros. De allí que las cosechadoras de nueva generación deben contemplar lo siguiente:

1 - Cilindro tradicional

Alta inercia, mucho peso del cilindro, esto permite bajar las vueltas (velocidad de trilla) al mínimo, sin ocasionar problemas a la correa del variador, contar con un despajador de bajo impacto, barras batidoras de estrías profundas y separadas, cóncavo de gran colado (y regulación tipo progresiva o sea más abierto adelante que atrás) y siempre trabajar con la menor velocidad de trilla posible cuando el grano sea destinado a semilla. Si se desea mejorar la performance de los cilindros tradicionales, y bajar el daño mecánico en la cosecha de semilla de Soja con cosechadoras tradicionales, el cilindro a dientes tipos planchuelas (con alta inercia), es una solución muy aconsejable.

2 - Cilindros con acelerador

Si se pretende y se tiene la posibilidad de evolucionar en el diseño, las cosechadoras que poseen sistemas de trilla con un acelerador con colado de grano previo al cilindro, permite bajar el daño mecánico dado que los granos más secos y susceptibles son colados en el acelerador casi sin fricción y el resto del material (más húmedo), adquiere una velocidad y agresividad de trilla progresiva en la medida que ingresa al cilindro principal.

3 - Cilindros axiales

Si se desea y se tiene la posibilidad de evolucionar aún más en el diseño de órganos de trilla progresivos, el rotor axial resulta una buena alternativa, ya que generalmente el material gira seis vueltas en la trilla y otras seis vueltas en la separación, o sea que frente a un cultivo desuniforme, con susceptibilidad de trilla muy distinta, los granos y vainas de Soja muy secas, maduras y frágiles, ya en la primera vuelta de trilla serán colados por el cóncavo, y los más húmedos e inmaduros, podrán dar 5 o 6 vueltas antes de ser trillados y colados, o sea, que este diseño tiene la posibilidad de darle a cada grano

el tratamiento que merece, de acuerdo a su susceptibilidad o resistencia a ser trillado y alterado.

Pero la trilla no es la única operación de la cosechadora que daña al grano, existen norias, sinfines, etc. que si no son diseñados, regulados y mantenidos con conocimiento y cuidado, son muy peligrosos por el daño mecánico que pueden ocasionar.

La regulación de la limpieza en la cosechadora, también es fundamental hacerla tratando de eliminar al máximo el retorno de granos al cilindro central, dado que los granos que retornan tienen gran posibilidad de sufrir daño mecánico.

Existen otros elementos mecánicos del proceso de cosecha que son peligrosos para la integridad del grano de Soja, como son: los sinfines de las tolvas autodescargables, los sinfines de las embolsadoras y luego los sinfines de las extractoras (almacenaje en silo bolsa). En los almacenajes tradicionales, las norias y sinfines, como así también la altura de caída libre del grano, en los silos de mucha altura, resulta una amenaza a la integridad física y biológica del grano.

Los métodos disponibles para evaluar calidad (daño mecánico), del grano obtenido por la cosechadora, se dividen en: métodos físicos (para evaluar daño mecánico visible) y métodos químicos (para evaluar daño mecánico invisible) (Figura 1).

Métodos físicos

Si se tomara una muestra de grano al azar de cualquier parte de la máquina cosechadora (planche, tolva, etc.), en la misma se encontrarán granos sanos y limpios, granos partidos o quebrados y daños aparentemente sanos por fuera, pero con daño mecánico en su estructura interna.

Si se quiere evaluar correctamente todo el daño ocasionado

al grano, por los procesos físicos de la máquina cosechadora, primero se debe separar de dicha muestra el porcentaje de grano o semilla con daño mecánico visible (partido).

Para que los productores, contratistas, técnicos, acopiadores y semilleros, puedan tener una referencia rápida de este tipo de daño y así trabajar para evitarlo y/o corregirlo, a lo largo de todo el camino recorrido por el grano/semilla (cosechadora, almacenaje, transporte, secado, clasificación y todo movimiento mecánico que pueda ocasionar daño), el INTA PRECOP diseñó un kit de recipiente – zaranda de fácil uso y lectura, para de manera rápida obtener datos comparativos de % de partido, de una muestra de Soja, sin necesidad de dirigirse a un laboratorio de análisis (Figura 2).

El objetivo es que el usuario evalúe todo el proceso desde que el grano/semilla es tomado por el molinete hasta que es depositado dentro de la bolsa para su almacenaje, o bien la semilla es depositada dentro de la tolva de la sembradora.

Con estos datos se puede controlar: la agresividad de trilla (velocidad y apertura de cóncavo) por ejemplo, y cómo estos factores influyen en un mayor o menor porcentaje de granos partidos del grano de Soja.

Metodología

Como el kit trabaja con una muestra, ésta debe ser lo más representativa posible. El dato obtenido será representativo de la población siempre que la muestra sea el promedio de por lo menos tres evaluaciones.



Figura 1. Daño mecánico en semillas de Soja. Fuente: INTA PRECOP, 2006.



Figura 2. Kit evaluador de granos partidos de soja, del INTA PRECOP.

- 1- Detenga la cosechadora y todos sus mecanismos internos antes de extraer las muestras.
- 2- Tome una muestra sobre la mesa de preparación debajo del cilindro trillador (punto muestreo, paso 1), enrasando totalmente el recipiente evaluador INTA, esta muestra representa el valor 100% (1) (Figura 3).
- 3- Separe los granos/semillas partidos utilizando el juego de zaranda/bandeja que acompaña al recipiente (pasos 2 y 3).

En la bandeja inferior (ciega), quedarán todas las mitades y los pedazos de grano/semilla que contenga la muestra de 100% (paso 4).

4- Vuelva a depositar estas mitades y pedazos de grano/semilla captado por la bandeja ciega en el recipiente evaluador (paso 5), y lea el valor de partidos obtenido (por Ej: un 5%), este valor representa el daño producido por el sistema de trilla (paso 6). En caso de que el valor sea alto, regule nuevamente el cilindro trillador con menos R.P.M. y más apertura y repita la evaluación.

Esta evaluación debe hacerse en cada lugar de la cosechadora donde se encuentre grano que haya pasado por un proceso mecánico de la trilladora. Es decir, a modo de ejemplo se podría estar tomando una muestra en el depósito de grano de la cosechadora, realizarle la evaluación y posteriormente tomar una muestra en la monotolva, para por diferencia, saber qué porcentaje de partido de grano está produciendo la descarga de la cosechadora.

Métodos Químicos

A la muestra obtenida al pie de la máquina, luego de separar el daño visible o partido por métodos físicos, como es el de la zaranda evaluadora del INTA PRECOP, se le debe evaluar el daño mecánico, no visible, a los granos aparentemente sanos, por métodos químicos. Los métodos químicos para evaluar daño mecánico son varios, pero el más difundido y conocido por su sencillez y practicidad, es el llamado método del hipoclorito (o de la lavandina).

La implementación de la prueba de hipoclorito constituye

una herramienta sencilla, económica y rápida para determinar el nivel de daño físico provocado a la semilla/grano de Soja en distintas etapas del proceso de producción y manipuleo.

Consiste en sumergir 100 semillas/granos –de apariencia sana- de Soja, en una solución de hipoclorito (lavandina) y observar el tamaño que adquieren las semillas sumergidas luego de 10 a 15 minutos. Las semillas/ granos que poseen alteraciones físicas en cualquiera de sus estructuras, se hinchan aumentando su volumen de manera considerable. De esta manera se computan las semillas/granos de mayor tamaño, se obtiene el por ciento en forma directa y se relaciona con el nivel de daño mecánico presente en la muestra y el lote.

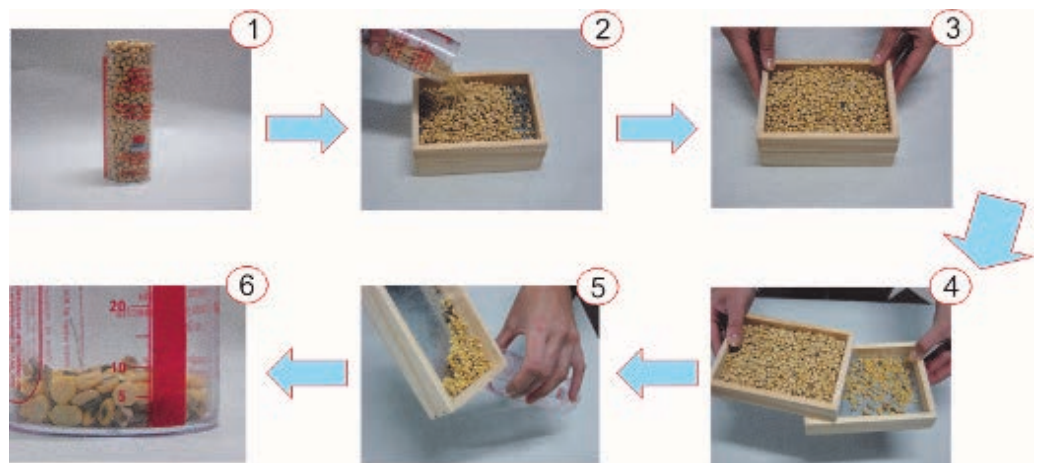


Figura 3. Pasos para la utilización de la zaranda evaluadora utilizada para separar grano de Soja partido. Fuente: INTA PRECOP, 2006.



Figura 5. Método del Hipoclorito: evaluación química del porcentaje de daño mecánico en Soja.

Este sencillo análisis puede ser practicado durante la cosecha al pie de la máquina, pudiendo establecer correcciones necesarias en variables tales como velocidad de avance, agresividad de trilla (velocidad de cilindro y separación entre cilindro/cóncavo). Así mismo, este análisis puede ser utilizado para probar la eficiencia del funcionamiento de maquinarias en cualquier momento durante la cosecha del lote (Figura 4).

Por otra parte, el conocer el nivel del daño mecánico que tiene el lote permite tomar decisiones rápidas, relacionadas con el caudal de agua a emplear en tratamientos especiales, como curado y/o inoculado, cuando se trata de semilla destinada a siembra.



Figura 4. Realización de la Prueba de Hipoclorito al pie de la máquina cosechadora. Fuente: Laboratorio de semillas del INTA Oliveros, 2005.

Metodología

1- Se prepara una solución de hipoclorito al 0.5% y para ello se toman 5 ml de una solución de lavandina comercial (5 - 5.5%) y se completa a 100 ml con agua corriente o destilada preferentemente.

2- Se toman 100 semillas al azar representativas del proceso, es decir las aparentemente sanas en su estructura exterior y se sumergen en la solución.

3- Se espera, 10 a 15 minutos como máximo.

5- Se observan y cuentan las semillas que han alcanzado entre 2 y 3 veces su tamaño original. 5- Se establece directamente el por ciento (%) de daño físico de la muestra.



Figura 6. Detalle de semillas/granos hidratándose durante la Prueba de Hipoclorito. Fuente: Laboratorio de semillas del INTA Oliveros, 2005.



Figura 7. Semillas/granos de Soja hinchados dañados físicamente. Fuente: Laboratorio de semillas del INTA Oliveros, 2005.



Figura 8. Semilla/grano de Soja sano (abajo izquierda), rodeado de otros dañados. Fuente: Laboratorio de semillas del INTA Oliveros, 2005.

Comentarios finales

En la máquina cosechadora, se deben tener en cuenta los siguientes aspectos de su funcionamiento, a fin de controlar y disminuir el daño mecánico en los granos de Soja.

- Desgrane en el cabezal, grano desprotegido, con menor humedad y mayor fragilidad.
- Desgrane en el embocador, grano desprotegido con menor humedad y mayor fragilidad.
- Daño mecánico durante la trilla por ingreso al cilindro de granos ya trillados de los procesos anteriores.
- Daño por excesivo impacto (RPM excesivo del cilindro de trilla).
- Daño por excesiva fricción por mala regulación del cilindro/cóncavo.- Retardo del colado del cóncavo, (granos ya trillados que continúan el proceso de trilla).
- Excesivo retorno, (granos ya trillados que continúan en el proceso de trilla).
- Daño por sinfines y norias de la cosechadora en mal estado, gastados, abollados, etc.

Como la obtención por parte de las máquinas cosechadoras de un grano de Soja de calidad, es una preocupación a nivel mundial, la tendencia tecnológica en el rubro cosecha apunta a la disminución del daño mecánico en el proceso de trilla, a través de la utilización del sistema de rotor axial, o bien, la colocación de aceleradores, con colado de grano delante del cilindro trillador convencional, para lograr que los granos más secos y más frágiles sean colados antes de llegar al cilindro principal y sufran el menor daño mecánico.

Otro aliado son los cilindros de alta inercia, o la colocación de volantes para poder bajar los R.P.M. de trilla sin dañar la correa variadora, o bien los cilindros tipo planchuelas o llamados de dientes. El movimiento interno de la cosechadora y la descarga del sinfín son otros factores de daño mecánico para

el grano dentro de la cosechadora: los sinfines de descarga disminuirán el daño mecánico al grano cuanto más horizontales trabajen, cuando mayor diámetro posean y cuanto menor número de vueltas trabajen; los sensores de retorno ofrecerán ventajas importantes en la reducción del daño mecánico al grano, dado que todo grano que retorne al cilindro central, tiene alta posibilidad de sufrir algún tipo de daño mecánico.

Los estándares de calidad en Soja, para esta campaña en Argentina, serán más exigentes, por lo que tendrá mayor incidencia en el nivel de ingreso de los productores. Concienciar de la importancia del manejo del grano durante la cosecha para evitar el daño mecánico en el cultivo de Soja y de otros granos, es una de las tareas fundamentales del proyecto INTA PRECOP.

Autores del módulo

Proyecto INTA PRECOP. Ruta 9, km 636, (5988), Manfredi, Córdoba. (03572) 493039. jpeiretti@correo.inta.gov.ar ; www.cosechaypostcosecha.org

El rol de la cosechadora de granos en un sistema de Siembra Directa continua

Manejo de residuos de cosecha

La Soja y el Trigo son dos cultivos de siembra extensiva, en los que más se ha trabajado en nuestro país para mejorar los sistemas de triturado y distribución de la paja y la granza que salen por la cola de la cosechadora.

El primer intento fue la incorporación en la cola de la cosechadora de desparramadores de dos hasta 6 paletas de caucho que al girar distribuían la paja que sale del sacapajas (Figura 1).

Debido a la baja eficiencia de los desparramadores de caucho, los productores exigieron que este material fuera triturado y distribuido de manera más uniforme en todo el ancho de la cosechadora para mejorar el trabajo de los implementos de labranza vertical y lograr un barbecho con una cobertura uniforme, posibilitando la siembra directa

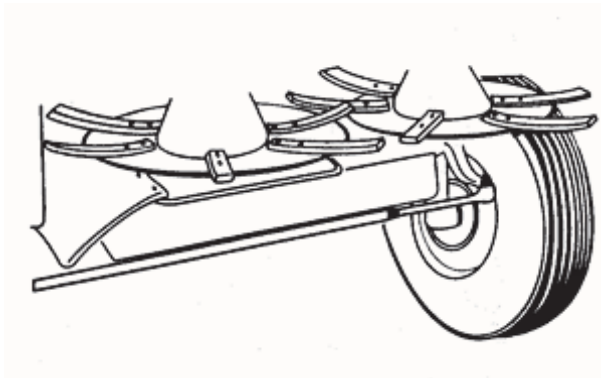


Figura 1. Doble desparramador de seis paletas de goma.

Trituradores desparramadores de paja

Frente a esta demanda, la solución fue incorporar trituradores con aletas deflectoras esparcidoras, que pican la paja y la desparraman uniformemente por el campo (Figura 2).

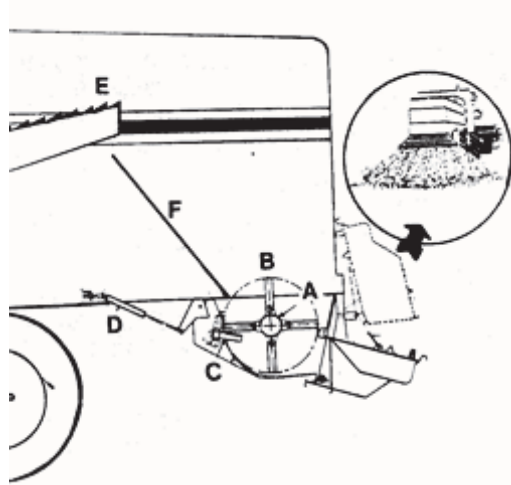


Figura 2. Triturador desparramador de la paja que sale de los sacapajas. A) Rotor, B) Cuchilla, C) contra cuchilla ajustable, D) amortiguadores neumáticos para la regulación de chapas deflectoras y para la desconexión del triturador, E) Sacapajas, F) chapa canalizadora de paja.



Figura 3. Cuchilla del triturador tipo paleta, que genera una mayor corriente de aire, mayor velocidad de salida del material picado y mejor uniformidad de distribución.

Para poder realizar un picado parejo en tamaño, el triturador desparramador debe poseer un rotor picador de alta inercia para evitar caídas de vueltas ante entregas desuniformes de material por el sacapajas.

Es importante que las cuchillas del triturador posean forma de paletas, para generar una corriente de aire que aumente la velocidad de salida del material picado (Figura 3).

Las aletas del triturador deben ser largas y con una suave curvatura para permitir que el material sea orientado hacia los bordes del ancho de corte del cabezal sin perder velocidad ni orientación. La curvatura y horizontalidad de estas aletas debe ser modificable para adaptarlas a las características del cultivo y a la dirección e intensidad del viento al momento de la cosecha (Figura 4).

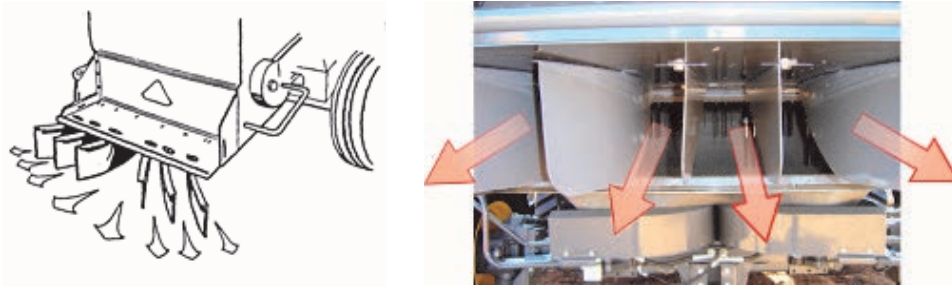


Figura 4. Diseño de las aletas del triturador.

Las aletas del esparcidor deben tener un ángulo vertical adecuado, de tal forma de lograr el máximo alcance del material despedido por la cola y no representar una superficie de choque o un obstáculo a este material (Figura 5).

Para que la cobertura perdure en el tiempo, es importante retardar la descomposición del material. Esto se logra con un rastrojo largo, para lo cual se aconseja utilizar el triturador de rastros sin contra cuchillas, priorizando la eficiencia de distribución. Frente a esta nueva exigencia de la siembra directa continua, lo aconsejable es reemplazar el triturador por un desparramador de paja doble, con diseño tipo plato con paletas de goma regulables (Figura 6).

Esparcidor centrífugo de granza

Otra gran parte de los residuos está constituida por la granza que sale de la zaranda superior, la que debe ser distribuida con un esparcidor centrífugo neumático, a fin de lograr una cobertura lo más homogénea posible en todo el ancho de corte del cabezal, evitando la acumulación de material que forma un cordón denso en la zona de paso de la cola de la cosechadora. Esto resulta de suma importancia para realizar la siembra directa del cultivo posterior y de esta manera lograr una uniforme profundidad de siembra y un desarrollo parejo del cultivo.

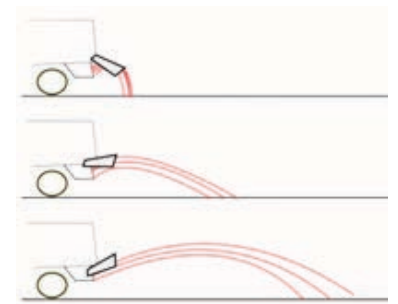


Figura 5. Según el ángulo de las aletas del esparcidor, mayor será el alcance del material despedido, y mejor la cobertura obtenida.

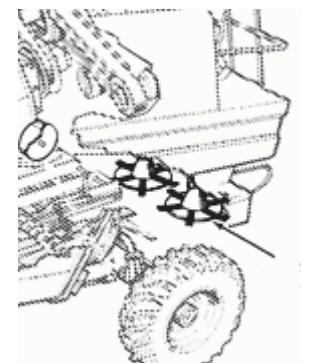


Figura 6. Desparramador de paja con diseño tipo plato con paletas de goma regulables.

Si la distribución de los residuos es desuniforme, luego durante la siembra, en la zona de mayor acumulación de residuos se dificulta la correcta colocación de la semilla en contacto con el suelo, ya que la cuchilla de la sembradora no logra cortar todo el material y lo empuja al fondo del surco, impidiendo el buen contacto de la semilla con el suelo (Figura 7).

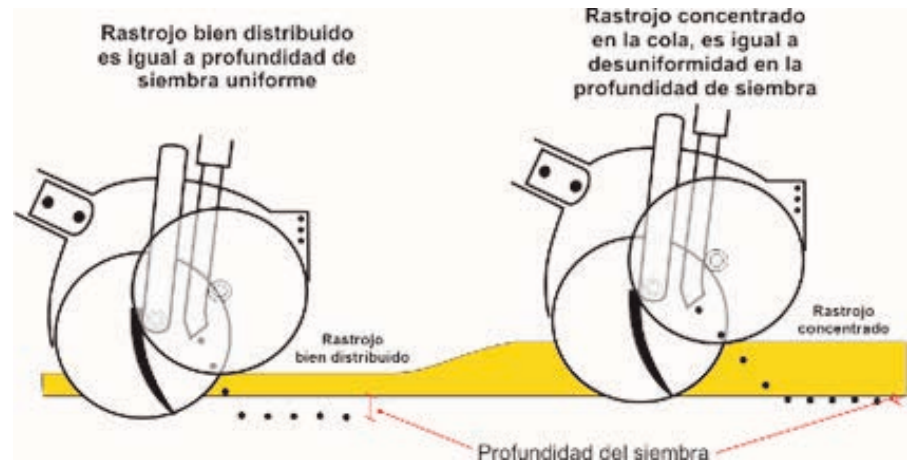


Figura 7. La distribución desuniforme del residuo en superficie produce una profundidad de siembra irregular.

Otro inconveniente de la excesiva concentración de residuos es que no se logra una profundidad de siembra adecuada ya que éstos, al formar un colchón, aumentan la separación entre el suelo y la rueda limitadora de la sembradora, reduciendo la profundidad de siembra, lo que provoca fallas en la implantación.

Estos esparcidores cuentan con uno o dos discos que giran en sentido inverso y cada uno está accionado por una caja de engranajes en escuadra, que recibe el movimiento de la polea del eje del cigüeñal. En la parte inferior de los discos se encuentran aletas que funcionan como turbinas y generan una corriente de aire que ayuda a transportar el residuo a mayor distancia (Figura 8 y 9).

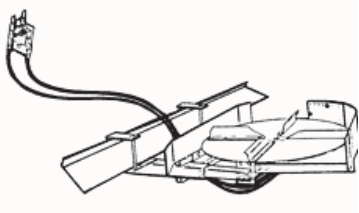


Figura 8. Desparramador centrífugo de la granza que sale del zarandón accionado en forma hidráulica.

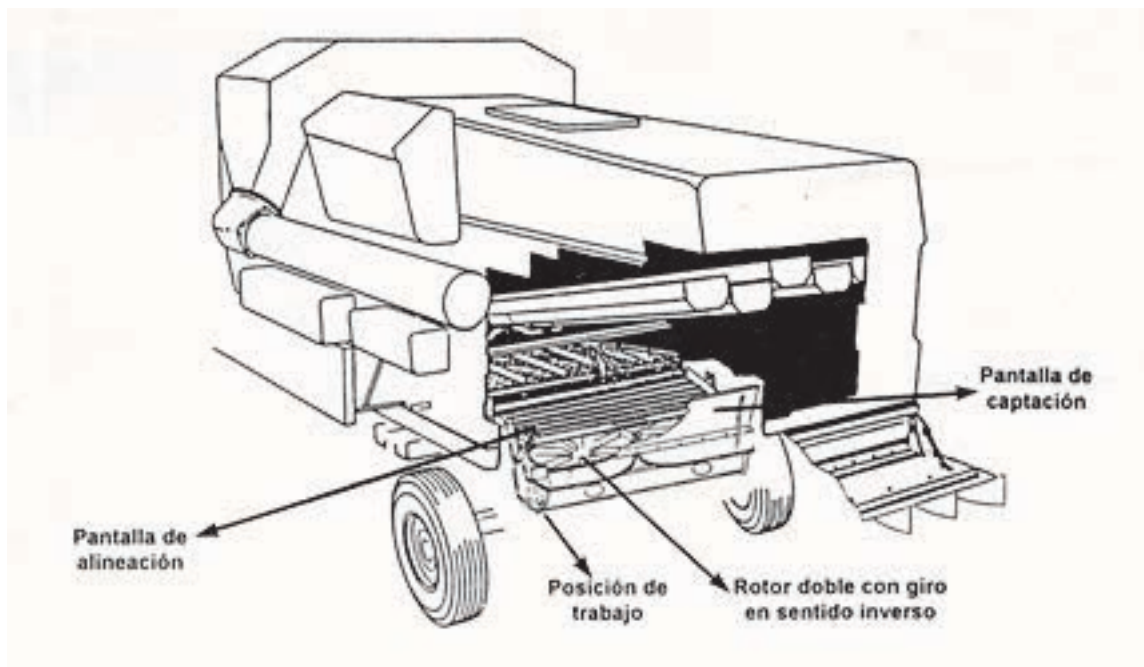


Figura 9. Esparcidor de granza centrífugo neumático.

Desarrollos innovativos: Manejo de residuos de alta eficiencia: Sistemas de manejo de la paja y de la granza con capacidad de trabajar en todo el ancho de trabajo de los nuevos cabezales trigueros con la capacidad de adaptarse a las variaciones de la condición del residuo a lo largo de la jornada de trabajo (Figura 10).



Figuras 10. Nuevos sistemas de distribución de los residuos, con regulación de giro hidráulico, lo que posibilita regular la intensidad de la distribución según el estado del rastrojo y distribuir correctamente el rastrojo en grandes anchos de labor. Fuente: INTA PRECOP, 2007.

Eficiencia en la siembra directa de Soja sobre rastrojo de Trigo

Una buena cosecha de Trigo permite realizar una eficiente Siembra Directa de Soja.

Para lograr un correcto funcionamiento de la sembradora, el rastrojo de Trigo debe reunir una serie de requisitos.

Los equipos de Siembra Directa presentan dificultades de implantación cuando la línea de siembra coincide con la pisada de la cosechadora, que acuesta el rastrojo y compacta el suelo. Esto también ocurre cuando coincide con la pisada del tractor y del acoplado tolva, ya que por la misma línea pasan las ruedas delanteras y traseras del tractor y del acoplado.

También se originan problemas cuando algún tren de siembra coincide con la cola de la cosechadora, ya que el triturador pica y distribuye la paja que sale del sacapajas con una gran concentración en su parte central, a lo que debe sumarse el material que sale del zarandón y cae libremente en la cola.

El rastrojo debe presentarse de la siguiente manera:

- 1- Con poco pisoteo de las ruedas.
- 2- La chala bien picada y uniformemente distribuida.
- 3- La mayor cantidad de tallos verticales.

Para lograr una eficiente Siembra Directa de Soja sobre Trigo, en el momento de la cosecha, es necesario que:

- 1- La cosechadora no trabaje en redondo.
- 2- El cabezal corte lo más alto posible.
- 3- La cosechadora cuente con un desparramador del material que sale por el zarandón.
- 4- Se utilicen cabezales de gran ancho de labor, para disminuir el número de pasadas sobre el lote.

La línea de siembra no coincida con la cola o la pisada de la cosechadora. Para esto se debe cruzar la línea de siembra en 30 grados, con respecto a la de la cosecha anterior.

Compactación y transitabilidad

Al planificar la siembra directa del cultivo posterior, un aspecto importante a tener en cuenta durante la cosecha de la Soja es la transitabilidad del equipo y la compactación del suelo.

La compactación del suelo se expresa como la resistencia que ofrece el suelo a ser penetrado por un objeto y representa una reducción en la cantidad y volumen ocupado por los poros. Esto disminuye la cantidad de aire y agua que puede retener el suelo, reduciendo su capacidad de infiltración, lo que impide el normal desarrollo de las raíces.

Además, dificulta la distribución de agua, aire y nutrientes. En estas condiciones, la planta tiene menos cantidad de raíces para explorar el suelo y poder extraer agua y nutrientes, reduciendo el rendimiento final.

La compactación se produce principalmente con el tránsito de la maquinaria agrícola. La presión ejercida por los neumáticos sobre el suelo aumenta la densificación de los horizontes del suelo de uso agrícola. Esto empeora a medida que se incrementa el tamaño y peso de los equipos.

Debido a los cambios climáticos, hay años anormales (fenómeno “El Niño”), en los que las precipitaciones otoñales duplican y triplican los valores normales, dejando de 1 a 3 millones de hectáreas con serios problemas de falta de piso, como viene ocurriendo en los últimas campañas de cosecha gruesa en la Provincia de Buenos Aires, Santa Fe, Sur de Córdoba y parte de Entre Ríos. Frente a ello se deben estudiar y acudir a soluciones no convencionales para evitar pérdidas totales de los cultivos.

Entre las soluciones que existen para la cosecha, se menciona el aumento de la flotabilidad y transitabilidad de las cosechadoras mediante adaptaciones especiales. La flotabilidad se mejora reduciendo la presión específica (kg/cm^2), de los

neumáticos sobre el suelo. Para ello existen dos formas: reducir el peso de la cosechadora (cosechadoras livianas, no superando el 50% de llenado de la tolva durante la cosecha); o aumentar el ancho y largo de pisada del tren delantero y trasero de las cosechadoras de tracción simple. El equipamiento de doble tracción hidrostática o mecánica resulta fundamental para aumentar la transitabilidad de las cosechadoras.

Adaptaciones de los equipos de cosecha para la recolección de granos en situaciones de falta de piso y zonas inundadas

En los últimos años los productores, técnicos y fabricantes se preocuparon por lograr una cosecha eficiente reduciendo al máximo el huellado superficial y la compactación, dos problemas de suma importancia a tener en cuenta en el esquema de siembra directa continua, que predomina en Argentina (Figura 11).

Pero en años anormales, debido a los cambios climáticos (años niño), las precipitaciones otoñales duplican y triplican los valores normales, dejando de 1 a 3 millones de hectáreas con serios problemas de falta de piso como ocurrió en la campaña 2007 / 2008 en la Provincia de Santa Fe, sur de Córdoba y parte de Entre Ríos y Buenos Aires. Frente a ello se deben estudiar y acudir a soluciones no convencionales para evitar pérdidas totales de los cultivos.



Figura 11. Huellas realizadas por cosechadora y tolva con ruedas convencionales, situación que complica la continuidad de la siembra directa continua, dado el efecto compactación y la necesidad de labranza para borrar huellas, lo cual anula el efecto de la cobertura.

Entre las soluciones que existen para la cosecha en lotes con falta de piso se menciona el aumento de la flotabilidad y transitabilidad de las cosechadoras mediante adaptaciones especiales. La flotabilidad se mejora reduciendo la presión específica (kg/cm²) de los neumáticos sobre el suelo, para ello existen dos formas: una es reducir el peso de la cosechadora (cosechadoras livianas, y no superar el 50% de llenado de la tolva durante la cosecha), y la otra es aumentar el ancho y largo de pisada del tren delantero y trasero de las cosechadoras de tracción simple. El equipamiento de **doble tracción hidrostática o mecánica resulta fundamental para aumentar la transitabilidad de las cosechadoras.**

Equipamiento de las cosechadoras para situaciones de falta de piso:

- **Neumáticos tipo Terra Tyre, con banda ancha y de baja presión de inflado:** se adaptan bien para situaciones de siembra directa donde el objetivo es evitar el huellado y aumentar la transitabilidad, pero cuando el piso posee barro o agua la transitabilidad se reduce al formar una onda en frente del

neumático, careciendo este de buen agarre dado que los tacos de este neumático generalmente no poseen autolimpieza por su escaso ángulo y profundidad. (Figura 16 y 17)

- **Neumáticos radiales de alta flotabilidad con tacos a 45° y de buen ancho:** son neumáticos un poco menos costosos que los Terra Tyre, llevan algo más de presión de inflado. Constituyen una excelente opción dado que permiten aumentar la flotabilidad con respecto a los neumáticos radiales tradicionales, reducir el huellado en siembra directa, y si el taco es profundo y de 45° poseen buena transitabilidad. Estos neumáticos radiales de alta flotabilidad con tacos a 23° son utilizados en tolvas autodescargables y en cosechadoras para aumentar su transitabilidad. (Figura 16).

- **Neumáticos radiales convencionales:** mejoran la transitabilidad y flotabilidad con respecto a uno tradicional al ejercer menor presión específica sobre el suelo debido a una menor presión de inflado y una mayor deformación de la banda de rodadura. Estos pueden ser con tacos a 45° para tracción en barro con tacos a 23° y más cerca para suelos más arenosos y sin tacos, tipo rombo, para tolvas autodescargables. (Figura 16)

- **Neumáticos convencionales:** estos son utilizados por su reducido precio. Poseen alta presión específica sobre el suelo, menor transitabilidad y flotabilidad que las opciones anteriores en el orden enunciado, pero suelen ser útiles para mejorar las prestaciones de cosechadoras livianas de bajo costo a las cuales se le colocan rodados duales.

La otra alternativa de traslado son las **semiorugas de acero** que son utilizadas en cosechadoras de arroz,

siendo muy útiles para lograr **transitabilidad cuando el subsuelo presenta piso duro** donde logra sustentación, como en los arrozales; pero no son tan útiles cuando el subsuelo no ofrece sustentabilidad como en muchos suelos anegados de la pampa húmeda. Otro problema es su escasa agilidad de traslado en caminos, su alto costo y el estado en que deja el rastrojo para el próximo cultivo. En el caso de utilizar esta alternativa se aconseja cambiar el rodado trasero de la cosechadora para que no se constituya en un cuello de botella en la transitabilidad de la cosechadora al carecer de dirección. Dado que la provincia de Santa Fe posee un área de siembra de arroz y es vecina de las provincias de Entre Ríos y Corrientes, donde este cultivo está más difundido, las orugas de acero para equipar a las cosechadoras resultan una alternativa con disponibilidad y fácil de conseguir (Figura 12).

Las fábricas argentinas que exportan a Venezuela en los últimos años adquirieron experiencia en el desarrollo de máquinas arroceras equipadas con orugas para ese mercado, por lo tanto Vasalli / Don Roque, como Bernardin y Marani / Agrinar poseen cosechadoras adaptadas para trabajar en el barro, con sistemas de orugas metálicas, que si bien tienen características arroceras, en estas situaciones y con el cabezal apropiado pueden cosechar soja, maíz o girasol en situaciones de falta de piso (Figura 13).

- Los **sistemas de traslado tipo orugas con banda de caucho** fueron diseñados para reducir la presión específica sobre el suelo, aumentar la flotabilidad y la eficiencia de tracción, pero poseen poca adaptación para funcionar en el barro. La ventaja principal con respec-



Figura 12. Cosechadoras con orugas de metal tipo arrocera de buena prestación para situaciones de cosecha con agua en superficie.



Figura 13. Orugas metálicas para cosecha de granos con falta de piso de origen nacional.

to a las orugas de acero radica en la agilidad de transporte, por su mayor velocidad máxima. Su mayor desventaja es el alto costo y la poca adaptación para cosechar en el barro. (Figura 14 y 15).

Dentro de esta alternativa, las bandas de caucho de base triangular parecen tener algo más de prestación para trabajar sobre arrozales, o sea en el barro, pero al igual que las anteriores no están diseñadas para tal finalidad. (Figura 14)



Figura 14. Las orugas con banda de caucho fueron diseñados para reducir la presión específica sobre el suelo, pero poseen regular adaptación para funcionar en el barro. Son una buena solución para trabajos en situación de suelos húmedos evitando huellas.



Figura 15. Cosechadora con equipamiento de banda de caucho de perfil bajo. Buena prestación para transitar por suelo húmedo evitando huella, pero baja adaptación para funcionar en el barro. Con ello se obtiene buena transitabilidad, gran estabilidad de la cosechadora, mejor adaptación para moverse sobre caminos que las orugas de acero y mayor velocidad máxima de traslado.



Figura 16. *Neumáticos de alta flotación, carcasa radial, baja presión de inflado. Reducen el huellado y la compactación superficial del suelo. De este tipo de neumático existe un diseño especial para cada exigencia y tipo de máquina agrícola*

Cualquier sistema de traslado de la cosechadora, neumáticos o semiorugas ubicados en la parte delantera, debe ser acompañado por el mejoramiento de la flotabilidad del neumático trasero, y todo el sistema mejora significativamente cuando la cosechadora posee doble tracción, hidrostática y/o mecánica. (Figura 18 y 19)

Dentro de las ideas llevadas a la práctica para lograr transitabilidad en situaciones de falta de piso para cosechadoras grupo 1 y 2 (más de 200 CV) y cuando las cosechadoras posean mangas de diferencial que lo permitan, lo ideal es colocar duales en el tren delantero 30,5 x 32, o sea duplicar el neumático normal de la cosechadora, en lo posible con carcasa radial, y la externa con el 50% de la presión de inflado normal, la interna con el 70% de la presión normal en lo posible con dibujo tipo pala. (Figura 18, 19 y 21)



Figura 17. *Cosechadoras 4x2, neumáticos Terra Tyre, de baja presión de inflado, ideal para reducir el huellado en terrenos normales. Buena flotabilidad, baja compactación pero escasa tracción en suelos con falta de piso y barro.*

Configuración de cosechadoras con duales delanteras 8x4 y 6x2

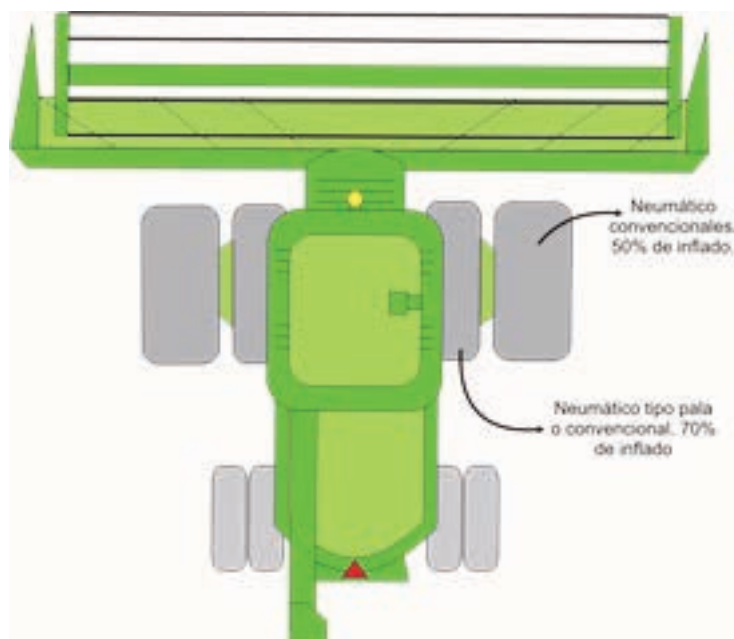


Figura 18. Equipamiento aconsejable: 8x4 hidrostática, con duales en tren delantero y trasero, en ambos casos con neumático interior tipo pala con 70% de la presión normal de inflado y el exterior convencional con 50% de la presión normal de inflado. Cosechadoras de más de 250 CV.

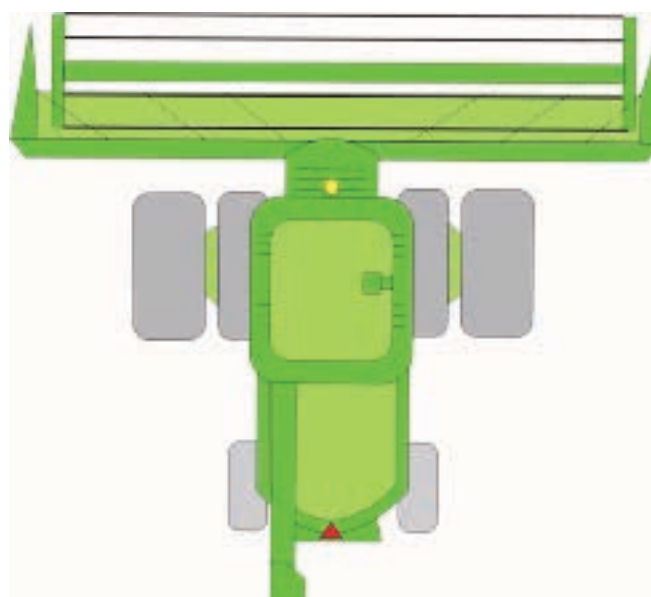


Figura 19. En cosechadoras de simple tracción: 6x2 tren delantero con duales, interior tipo pala, con 70% de la presión normal de inflado, y exterior convencional con 50% de la presión normal de inflado. Tren trasero con neumáticos de alta flotación con tacos. Cosechadoras de más de 180 CV.

En las cosechadoras con tracción simple es importante colocar en la parte trasera neumáticos más altos y anchos con tacos y de carcasa radial, lo que les confiere mayor transitabilidad al otorgarles mejor rodadura (Figura 20). Lo ideal es que las cosechadoras posean transmisión hidrostática 4x4 y al puente trasero se le coloque neumáticos duales, el interno tipo pala. Estas cosechadoras 4x4 con duales delanteros y traseros se constituyen en el equipamiento ideal en relación a la transitabilidad y flotabilidad para situaciones extremas (Figura 21).



Figura 20. La industria brasilera “Massey Ferguson” desarrolló una cosechadora de alta transitabilidad sobre la plataforma de una MF 5650 (muy liviana) a la cual le coloca un kit de doble tracción mecánica con duales delanteras. Este equipo constituye una buena alternativa de bajo costo. Merece la aclaración que un kit similar desarrollado en Argentina se puede colocar en cualquier cosechadora de transmisión mecánica, o sea que ya existe un kit de 4 x 4 mecánico de industria nacional disponible.



Figura 21. Cosechadora 8x4, vista trasera de un equipamiento ideal para transitar en situaciones extremas. Duales traseras, internas tipo pala, y delantera idem. Flotabilidad y alta tracción. Cosechadora de 280 CV, el equipamiento ideal.



Figura 22. Cosechadora 6 x 2 con duales delanteras de gran diámetro y ancho con carroza radial y tacos a 45º, rodado trasero de gran diámetro y ancho lo cual mejora sustancialmente su flotabilidad y reduce las huellas en situación de falla de piso



Figura 23. Cosechadora Maxi, equipada con duales 6 x 4, doble tracción con **cabezal de maíz de reducido ancho** para evitar excesivo peso y también las oscilaciones laterales del cabezal ancho.

Extracción del grano en lotes con falta de piso

Una vez solucionado el problema de transitabilidad y flotabilidad de la cosechadora, queda por resolver el problema de la extracción del grano del campo. Una alternativa es evitar cargar a full la tolva de grano de la cosechadora porque se superarían los valores de presión específica (kg/cm²) que soporta el suelo y el subsuelo cargado de humedad. Por lo tanto se aconseja no sobrepasar el 50% de la capacidad de la tolva de la cosechadora descargando siempre en el lugar menos comprometido, evitando el tránsito de los tractores y acoplados tolvas autodescargables, que destruirían el suelo que debe continuar en siembra directa continua

Diferentes alternativas de equipamiento de tolvas con sistemas de traslado de alta flotación.



Figura 26. Banda de caucho de bajo perfil, alta flotabilidad, bajas huellas, excesivo costo y poca adaptación para el barro.



Figura 24. Nunca ingresar con camiones al rastrojo. El neumático de camión posee la máxima presión de inflado, por ende la máxima capacidad de compactación.



Figura 25. Los acoplados tolva deben ser traccionados por tractores 4x4 articulados, o 4x4 asistidos en lo posible con duales en el tren trasero. Nada se logra con acoplados tolvas con neumáticos de alta flotación si el tractor no forma un equipo acorde. El equipo de la foto es armónico.



Figura 27. Neumático radial de gran diámetro y ancho. Ideal para aumentar la flotabilidad y transitabilidad. Cuando falta piso se debe trabajar a media carga.



Figura 28. Der.: Neumático radial de baja agresión al suelo, dibujo tipo rombo. Ideal para acoplados tolvas. Izq.: Detalle de neumático radial de alta flotabilidad, gran ancho y largo con pisada plana de su banda de rodamiento.



Figura 29. Der.: Neumático dual radial para tolva, colocado en balancín para cargas puntuales sobre el suelo y huellado. Izq.: Diferentes alternativas de neumáticos radiales para cosechadoras y tolvas. Diámetro y carcasa radial que alarga la pisada ayudado por el perfil plano de banda de rodamiento. Todos estos neumáticos soportan altas cargas con baja presión de inflado, lo cual disminuye la presión específica sobre el suelo y por ende, las huellas, aumentando la transitabilidad en suelos húmedos y con baja sustentación.

El equipamiento conveniente para trasladar el cereal en el barro son los acoplados de un solo eje que cargan dinámicamente el peso en el tren trasero del tractor. Estos acoplados deben ser equipados con neumáticos altos y anchos, de reducida presión específica sobre el suelo, con baja presión de inflado, los que en estos casos no podrán ser cargados a su máxima capacidad (Figura 27 y 28). **Los tractores ideales para traccionar las tolvas son aquellos 4x4, articulados, con duales, 8 ruedas de baja presión de inflado, o los de tracción asistida con duales en la parte trasera y en lo posible radiales de baja presión de inflado.** Estos tractores logran buena transitabilidad, buena capacidad de tracción reduciendo el huellado del suelo (Figura 25).

Autores del módulo

Proyecto INTA PRECOP. Ruta 9, km 636, (5988), Manfredi, Córdoba. (03572) 493039. jpeiretti@correo.inta.gov.ar ; www.cosechaypostcosecha.org

Metodología de evaluación de pérdidas en la cosecha de granos

Evaluación de pérdidas en la cosecha de Soja

Las pérdidas durante la cosecha de soja pueden disminuir el saldo exportable en 1.126 millones de dólares durante la campaña 2012. Pero esta situación no es irremediable y prueba de esto lo constituye la reducción del 15% en el promedio de pérdidas de cosecha de Soja, en las campañas de trabajo del INTA PRECOP (2003 – 2011), lo cual aumento el saldo exportable del país en 168 millones de U\$S por año y fue acompañado también de un aumento en cantidad y calidad del parque de cosechadoras argentino y una actualización tecnológica del mismo.

La propuesta actual del INTA PRECOP, en su fase II, para el 2012 es lograr reducir los valores actuales en un 15% en los próximos 3 años, aumentando el saldo exportable en otros 168 millones de dólares. También el PRECOP propone reducir las pérdidas actuales de daño mecánico al grano durante la cosecha y postcosecha en un 40% en los próximos 3 años.

Las pérdidas de cosecha de soja de la campaña 2011/2012 evaluadas por el INTA PRECOP en 7 provincias, indican un promedio de 141 kg/ha, a diferencia de los 166 kg/ha de la campaña 2002/2003, reduciéndose las mismas en 25 kg/ha, cifra que, si se multiplica por el área de siembra de la presente campaña 2012 de 16,6 millones de hectáreas, da un incremento del saldo exportable de 168 millones de dólares anual.

Las mejoras sustanciales en los niveles de pérdidas en Soja se detectaron en los 2 últimos años, pero todavía se pueden reducir significativamente, dado el rejuvenecimiento del parque de cosechadoras de 11,5 años de edad promedio en el 2002 a 8,93 a fines del 2011. Por otro lado, la cantidad de cosechadoras disponibles aumentó en los último 10 años, de 18.000 en el 2002 a 25.594 en el 2012.

Para cumplir el objetivo, se propone entre otras cosas, adelantar el inicio de la cosecha, regular mejor los cabezales y cosechadoras, reducir un 10% la velocidad de avance y evaluar permanentemente las pérdidas de cosecha con la metodología del INTA PRECOP.

La figura del contratista especializado y tecnológicamente actualizado, aparece como aliado al logro de este objetivo.

Tabla 1. *Objetivo del proyecto PRECOP Fase II para el año 2010, respecto a la reducción en las pérdidas de cosecha en Soja. Fuente: INTA PRECOP, 2008.*

Propuesta INTA PRECOP 2012 - 25 kg/ha de reducción de pérdidas		
Actual 2012	141 kg/ha de pérdidas totales	
Actual 2014	116 kg/ha de pérdidas totales	Beneficio estimado a valores actuales de 168 millones de U\$S/año de saldo exportable

Tabla 2: *Evaluación del PRECOP en 7 provincias. Campaña 2005/2006. Tolerancia: 90 kg/ha. Valor actualizado INTA PRECOP Campaña 2006/200. Fuente: Evaluaciones de pérdidas de 8 Coordinaciones de INTA PRECOP. Datos promedio de: EEA Anguil, EEA Pergamino, EEA Balcarce, EEA Concepción del Uruguay, EEA Rafaela, EEA San Luis, EEA Oliveros.*

Tipo de pérdidas	Valor promedio kg/ha	% del rendimiento
Pérdidas totales	141	4,86%
Pérdidas por cosechadora	121	4,17%

Las pérdidas durante la cosecha de soja de 141 kg/ha, multiplicadas por el área de siembra de 18,8 M/ha de la campaña 2012, representan 2,65 millones de toneladas de granos que quedan en el rastrojo, cantidad que reduce el saldo de exportaciones en aproximadamente los 1.126 M/U\$. Aclaración: el valor tomado para el cálculo económico fue de 425 U\$/t (incluidas las retenciones), dado que el país percibe el valor lleno por tonelada exportada.

Tabla 3. Pérdidas promedio de pérdidas en cosecha de Soja en Argentina y su tolerancia. Fuente: INTA PRECOP, 2008.

Soja	kg/ha	Pérdidas % sobre rendimiento	Tolerancia para 2.900 kg/ha	
			kg/ha	% sobre el rendimiento
Precosecha	20	0,75	0	0
Cosechadora	121	4,5	90	3,1
Total	141	5,3	90	3,1

Tabla 4. Pérdidas promedio de pérdidas por cosechadora de Soja en Argentina y su tolerancia. Fuente: INTA PRECOP, 2008

Cosechadora	121 kg/ha	Tolerancia para 2.900 kg/ha	
Cabezal	50%	63	2,1
Cola	60%	27	0,9

Aclaración: los nuevos valores de tolerancia fijados por el PRECOP en el 2012, son de 80 kg/ha. Este valor, debe mantenerse independientemente al rendimiento del cultivo; la tolerancia será siempre de 80 kg/ha por cosechadora para cualquier rendimiento del cultivo. Estos valores son orientativos y están fijados para condiciones de cultivo buenas, si el cultivo presenta mucha susceptibilidad al desgrane natural (pér-

didadas de precosecha alta, etc.), la tolerancia por cosechadora debe incrementarse.

Para verificar la eficiencia de cosecha y el funcionamiento de una cosechadora, es necesario evaluar las pérdidas (Figura 1).

Recomendamos realizar esta tarea conjuntamente con el contratista. Para ello existe un método preciso, rápido y sencillo. Si el análisis de las pérdidas arroja valores superiores a la tolerancia, debemos determinar las causas y hacer las regulaciones necesarias.

Los granos de Soja que no ingresan en la tolva de la cosechadora son pesos que quedan en el rastrojo.

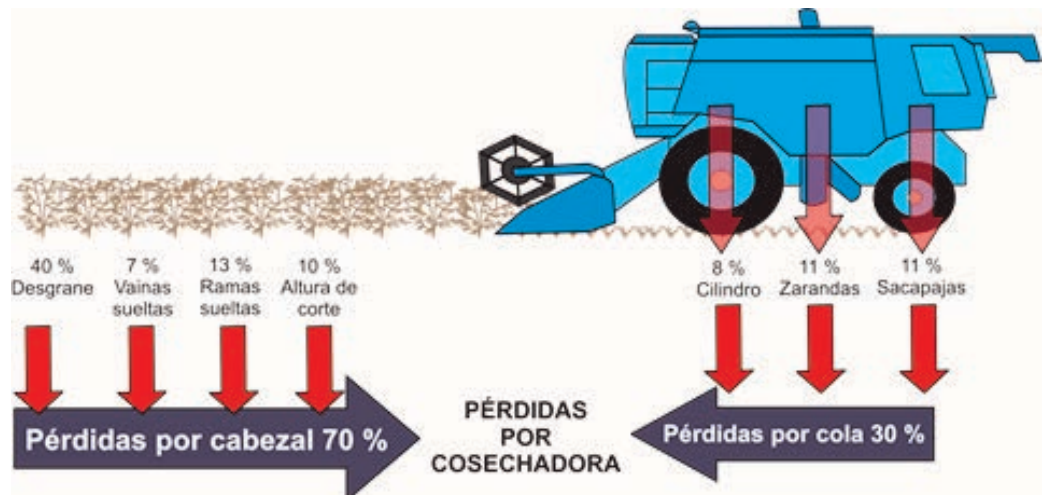


Figura 1. Tipos de pérdidas y lugares donde se producen

A)- Pérdidas de precosecha

Son aquellas producidas por desgrane natural y plantas volcadas que no podrán ser recolectadas por el cabezal de la cosechadora.

Para evaluar estas pérdidas se deberá emplear la siguiente metodología:

En una zona representativa del lote colocar 4 aros de 56 cm de diámetro cada uno (1 m²), juntar los granos sueltos, las vainas sueltas y las que a nuestro juicio estando adheridas a la planta, no serán recolectadas por el cabezal por estar debajo

de la altura de corte (Figura 2).

Para determinar la pérdida de precosecha en kg/ha, se juntan los granos sueltos y lo obtenido de las vainas desgranadas, teniendo en cuenta que 60 granos medianos de Soja ó 10 gramos por metro cuadrado representan 100 kg/ha de pérdida.

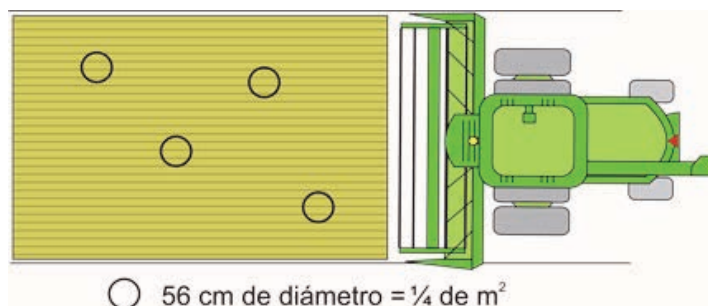


Figura 2. Evaluación de pérdidas de precosecha

B)- Pérdidas por cosechadora

Pérdidas por cola (con equipamiento de triturador más esparcidor)

Se determinan arrojando 4 aros ciegos después del paso del cabezal y antes que caiga el material por la cola, uno por debajo del cajón de zarandas de la cosechadora (zona central), y los 3 aros restantes en el área que abarca el cabezal y antes del paso del triturador y esparcidor de granza.

Para Soja 60 granos ó 10 gramos recogidos en los cuatro aros ciegos representan 100 kg/ha de pérdida por cola (Figura 3). En esta evaluación de pérdidas, la cosechadora debe trabajar en forma normal, o sea con desparramador y esparcidor colocado.

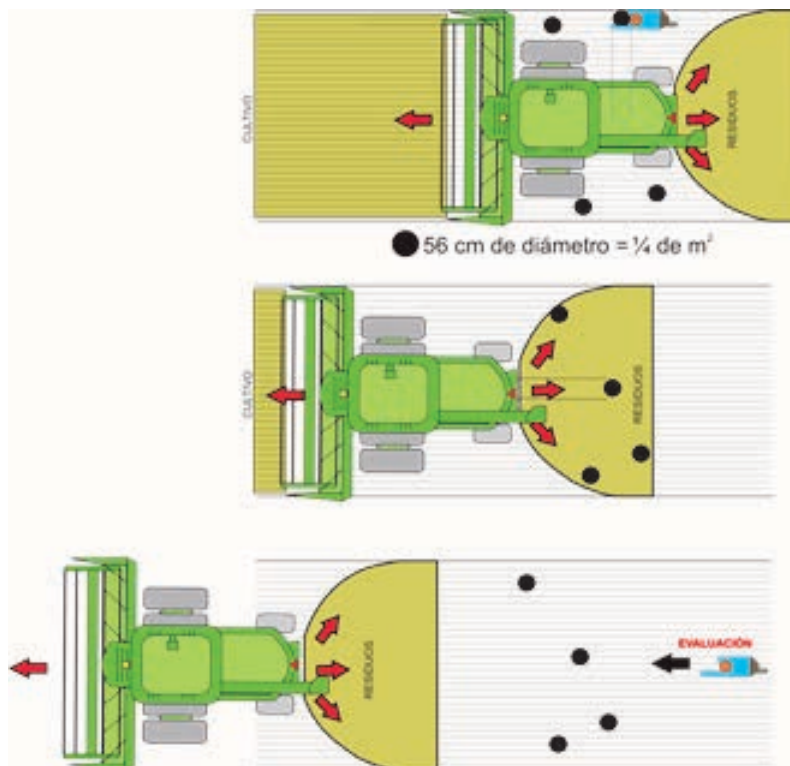


Figura 3. Evaluación de pérdidas por cosechadora.

Pérdidas por cabezal

Recoger todos los granos sueltos y los obtenidos de las vainas desgranadas que hayan quedado por debajo de los cuatro aros ciegos, obteniendo así la muestra de 1 m² que incluye la pérdida de cabezal más la pérdida de precosecha (lo que ya estaba caído en el suelo antes del paso de la cola de la cosechadora).

Posteriormente, para obtener las pérdidas por cabezal, se le deben restar las pérdidas de precosecha.

Para expresar los valores obtenidos en kg de pérdida por hectárea, se deben realizar no menos de tres repeticiones, de acuerdo a la desuniformidad del cultivo, promediando las evaluaciones para tener un dato más confiable.

Se deben colocar los granos sueltos en el recipiente para evaluación de pérdidas, teniendo en cuenta que 60 granos medianos de Soja pesan 10 gramos y que 10 gr/m² significan 100 kg/ha de pérdida (Figura 4).



Figura 4. Recipiente diseñado por INTA, para evaluación de pérdidas.

Importancia de las pérdidas en la cosecha de Soja en Argentina

¿Cómo determinar el origen de las pérdidas?

El maquinista debe detectar las fallas de su cosechadora observando el rastrojo de su cultivo.

Las pérdidas ocasionadas por la máquina, pueden detectarse de la siguiente manera: (Figura 5).

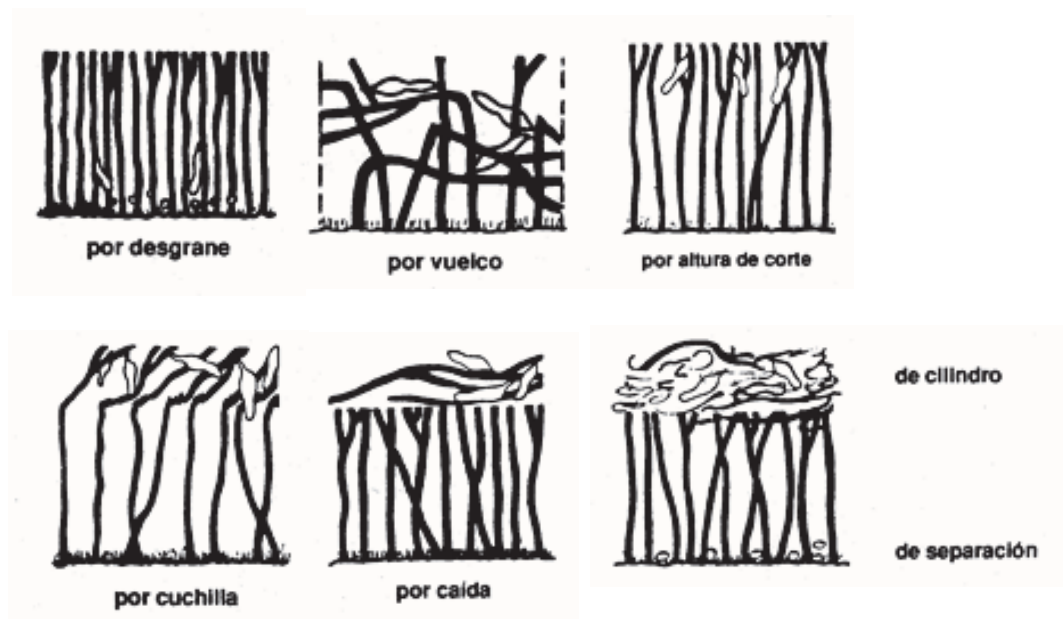


Figura 5. Tipos de pérdidas.

Resumen de pérdidas de cosecha en Soja

PÉRDIDAS DE CABEZAL

- Por desgrane:** Vainas y granos sueltos en el suelo.
- Por vuelco:** Vainas adheridas a tallos que están volcados por debajo de la altura de corte.
- Por altura de corte:** Vainas adheridas a los tallos que no fueron cortados.
- Por cuchilla:** Vainas adheridas a los tallos cortados por debajo de la altura de corte, generalmente por una velocidad de avance superior a la de corte.
- Por caída:** Vainas adheridas a tallos cortados pero caídos de la máquina.

Más (+)

PÉRDIDAS POR COLA

- Por cilindro:** Vainas no trilladas que salen por la cola de la máquina.
- Por separación:** Granos sueltos que salen por la cola de la máquina.

Igual (=)

PÉRDIDAS DE LA COSECHADORA

Más (+)

Desgrane, Vainas sueltas, plantas caídas que no pueden ser recuperadas por el cabezal

Igual a (=)

PÉRDIDAS TOTALES

Evaluación de pérdidas en la cosecha de Maíz

Pérdidas de precosecha

En un sector representativo del lote, delimitar un rectángulo de un ancho igual al número de hileras del cabezal que se va a utilizar, y de un largo que dependerá de la distancia entre hileras del cultivo. Si el Maíz está sembrado a 70 cm, el rectángulo debería tener 14,3 metros de largo, y si el Maíz está sembrado a 52,5 cm entre hileras, el rectángulo debería tener 19 metros de largo (Figura 6).

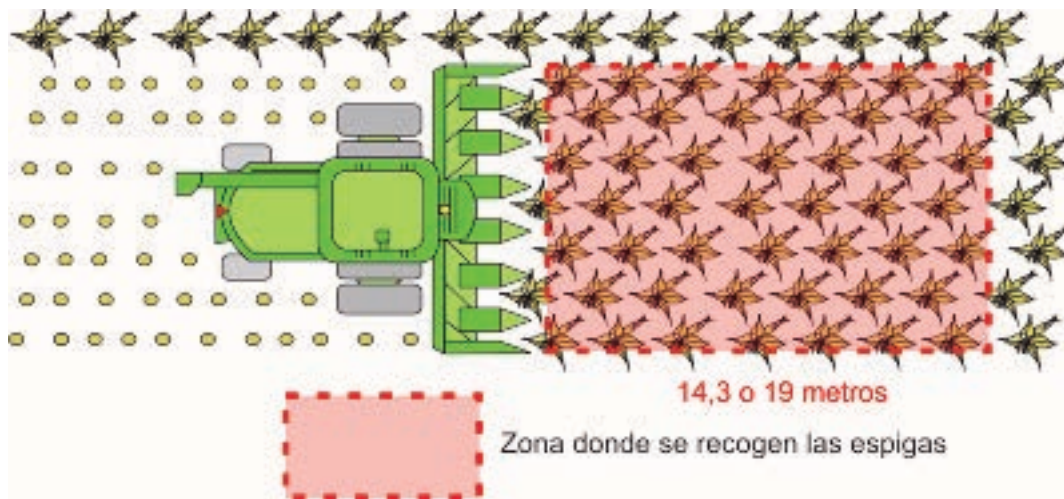


Figura 6. Evaluación de pérdidas de precosecha en Maíz. El sector de muestreo es de un ancho igual a los surcos del cabezal y un largo de 19 m o 14,3 m si el cultivo está sembrado a 52,5 cm o 70 cm respectivamente. Fuente: INTA PRECOP, 2006

Pérdidas por cosechadora

(a) Pérdidas por cola: En la misma zona donde se evalúa la precosecha, se arrojan cuatro aros ciegos después del paso del cabezal y antes que caiga el material por la cola, uno debajo del cajón de zarandas y los otros tres en el resto del ancho de trabajo del cabezal (Figura 8).

El aro ciego es un aro de 56 cm de diámetro con fondo (puede ser reemplazado por la tapa de un tambor de 200 litros que posee la misma medida), (Figura 7). Cada uno de estos aros posee una superficie de $\frac{1}{4}$ de m², por lo que en total, los cuatro aros, brindan una superficie de muestreo de 1 m².

Dentro de dicho sector de muestreo, se deberán recolectar todas las espigas que a nuestro entender no serán recolectadas por la máquina de ninguna forma. Por tal motivo, se considera que:

a) Espigas desprendidas de la planta y caídas en el suelo: no son recuperables de ninguna forma y deben ser recolectadas como pérdida en un 100% dentro del rectángulo de

muestreo.

b) Espigas adheridas a plantas volcadas: en este punto es importante hacer la siguiente observación:

b.1) Plantas volcadas en sentido transversal a la siembra (de 45° a 90°): son recuperables en un 100% por el cabezal maicero; por lo tanto, no deben ser tomadas como pérdidas de precosecha.

b.2) Plantas volcadas en la dirección de la hilera: son recuperables en un 50 %, ya que la cosechadora levanta sólo aquellos tallos caídos en el sentido de avance de la cosechadora, al presentar un punto de apoyo para ser tomados por las cadenas recolectoras. Por tal motivo, se recogerá sólo la mitad de las espigas de este tipo dentro del sector de muestreo.

Una vez que se recogieron las espigas perdidas (espigas caídas y el 50% de las espigas adheridas a plantas volcadas en la dirección de la hilera), hay que transformar éstas en kg/ha de pérdidas de precosecha, aplicando la siguiente fórmula:

$$\frac{\text{N}^{\circ} \text{ de espigas recolectadas}}{\text{N}^{\circ} \text{ de hileras del cabezal}} \times 150^* = \text{kg/ha de pérdidas}$$

* 150 es un índice promedio que hace referencia al peso en gramos de los granos de una espiga. Para un cálculo más exacto, lo mejor es tomar una muestra de 10 espigas promedio de nuestro lote, desgranarlas, pesar los granos, dividir por diez para obtener un valor promedio y reemplazar el coeficiente de 150 por el valor obtenido.

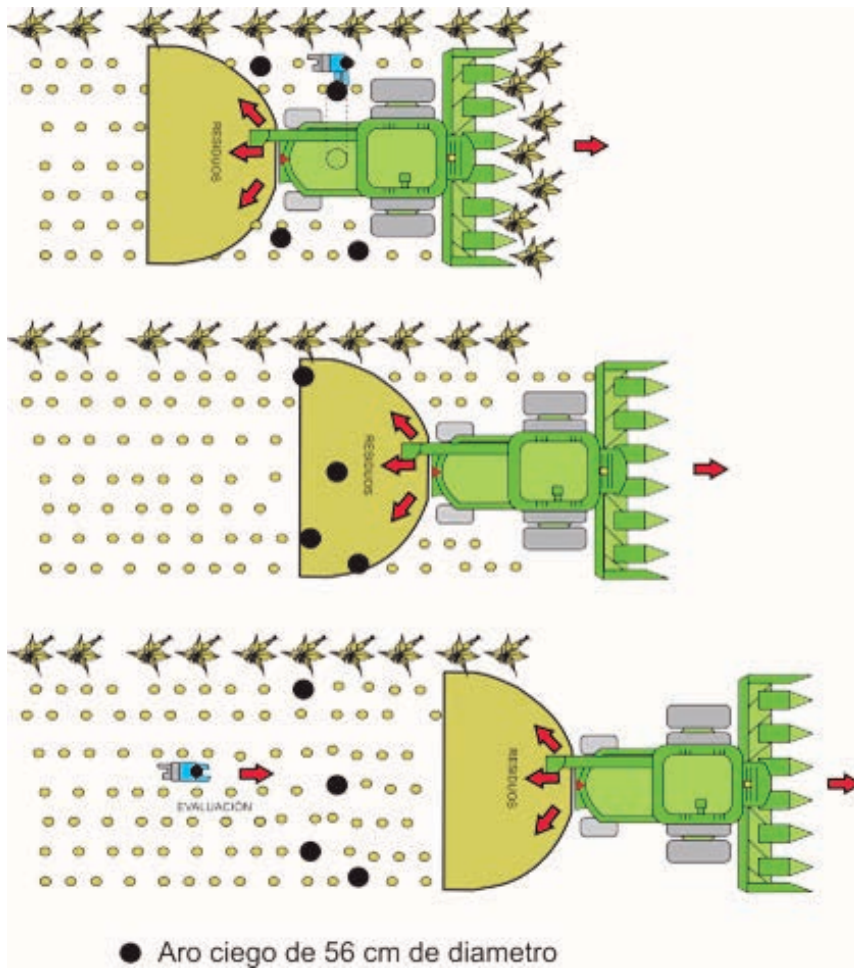


Figura 8. Evaluación de pérdidas por cola y por desgrane del cabezal en Maíz. Fuente: INTA PRECOP, 2006.

Los granos y restos de espigas sin trillar, que se encuentran por encima de los aros ciegos, representan las pérdidas por cola. Para obtener los kg/ha perdidos por la cola de la cosechadora, pesar, contar los granos, o bien, utilizar el recipiente evaluador provisto por el INTA PRECOP (Figura 4). En caso de contar o pesar los granos de Maíz recordar la regla de tres simple: 33 granos de Maíz en un metro cuadrado (los cuatro aros ciegos) o 10 gramos por metro cuadrado, representan una pérdida por cola de 100 kg/ha.

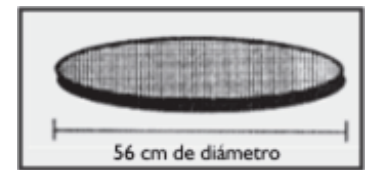


Figura 7. Aro ciego.

B) Pérdidas por cabezal

(b.1) Pérdidas por desgrane: se determinan recogiendo el material situado debajo de los cuatro aros ciegos anteriores (Figura 9). En el caso del Maíz, este material representa las pérdidas por desgrane del cabezal. Este tipo de pérdida es provocado cuando la espiga toma contacto con los rolos espigadores, al haber una inadecuada (excesiva) separación de las placas espigadoras. Para obtener los kg/ha perdidos por desgrane por el cabezal, pesar los granos, contarlos, o bien, utilizar el recipiente evaluador (Figura 4). 33 granos de Maíz en un metro cuadrado (los cuatro aros ciegos) o 10 gramos por metro cuadrado, representan una pérdida por cola de 100 kg/ha.

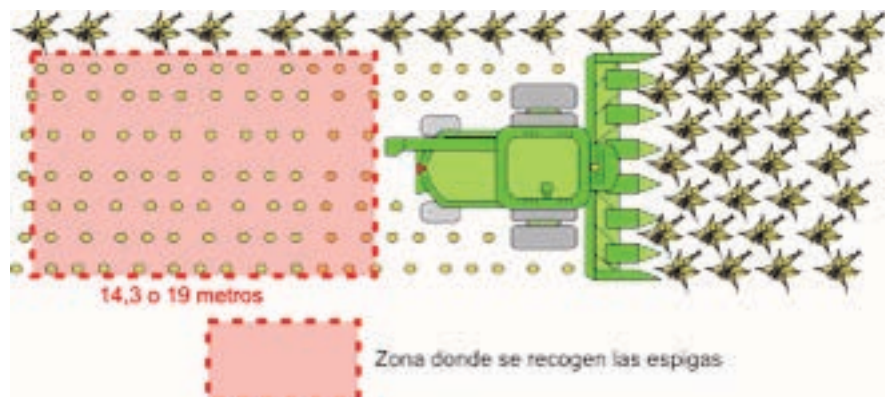


Figura 9. Evaluación de pérdidas por voleo de espigas en la cosecha de Maíz, y fórmula para transformar el número de espigas recolectadas en kg/ha. * es un índice promedio que hace referencia al peso en gramos de los granos de una espiga. Para un cálculo más exacto, lo mejor sería tomar una muestra de 10 espigas promedio de nuestro lote, desgranarlas, pesar los granos, dividir por diez para obtener un valor promedio y reemplazar el coeficiente de 150 por el valor obtenido. INTA PRECOP, 2006.

(b.2) Pérdidas por voleo de espigas: en el mismo rectángulo delimitado para valorar las pérdidas de precosecha (Figura 9) y luego del paso de la máquina, recoger todas las espigas que quedaron sin cosechar y aplicar la misma fórmula que en el caso de las pérdidas de precosecha, para obtener los kg/ha de pérdidas por voleo de espigas del cabezal.

A este valor de pérdidas por voleo de espigas del cabezal, hay que sumarle los kg/ha perdidos por desgrane del cabezal (punto b.1), para obtener los kg/ha perdidos por el cabezal maicero.

Autores del módulo

Proyecto INTA PRECOP. Ruta 9, km 636, (5988), Manfredi, Córdoba. (03572) 493039. jpeiretti@correo.inta.gov.ar ; www.cosechaypostcosecha.org

