

MANTENIMIENTO

EDICIÓN 09-2010

TRACTORES de la serie 6000, 6010 y 6020



CODES USED IN "REMARKS" COLUMN FOR MAINTENANCE CATALOGS
 CODES UTILISES DANS LA COLONNE "REMARQUES" DES CATALOGUES DE PIECES D'USURE
 KODE-ZEICHEN IN DER SPALTE "BEMERKUNGEN" FUER VERSCHLEISSTEILE-KATALOGE
 CODICI USATI NELLA COLONNA "REMARKS" (NOTE) PER I CATALOGHI DI MANUTENZIONE
 CODIGOS UTILIZADOS EN LA COLUMNA "NOTAS" PARA CATALOGO DE MANTENIMIENTO

ESPAÑOL

APPL	SOLO PARA ESTE PROPOSITO
AR	SEGUN NECESIDAD
FOR	PARA
FRONT	FRENTE
ID	DIAMETRO INTERIOR
INCL KEYS	INCLUYE LAS POSICIONES
KIT	CONJUNTO DE REPARACION
LGTH	LONGITUD
LH	IZQUIERDA
MARKED	MARCADO
MF	HACER DE
NOT	NO UTILIZAER PARA
NSEP	NO SE SUMINISTRA POR SEPARADO
OD	DIAMETRO EXTERIOR
ONLY	SOLO UTILIZABLE PARA
OR	O
ORD	PIDASE
ORD W/	PIDASE CON
PACKG	POR PAQUETE DE
REAR	TRASERO
RH	DERECHA
SUB FOR	SUSTITICIOC PARA
TK	ESPESOR
W/	CON
W/O	SIN

Este catálogo se aplica a los modelos de tractores siguientes:

**Serie 6000
Europa**

cyl.	Modelos
4	6100, 6200, 6300, 6400 SE6100, SE6200, SE6300, SE6400
6	6506, 6600, 6800, 6900

**Serie 6000
Norteamérica**

cyl.	Modelos
4	6200, 6300, 6400 6200L, 6300L, 6400L, 6500L 6300, 6400, 6500

**Serie 6010
Europa**

cyl.	Modelos
4	6010, 6110, 6210, 6310, 6410 SE6010, SE6110, SE6210, SE6310, SE6410 6205
6	6510, 6610, 6810, 6910, 6910S SE6510, SE6610 6505

**Serie 6010
Norteamérica**

cyl.	Modelos
4	6110, 6210, 6310, 6410 6110L, 6210L, 6310L, 6410L, 6510L 6310S, 6410S, 6510S 6405
6	6605

**Serie 6020
Europa**

cyl.	Modelos
4	6020, 6120, 6220, 6320, 6420, 6420S SE6020, SE6120, SE6220, SE6320, SE6420 6215
6	6520, 6620, 6820, 6920, 6920S SE6520, SE6620 6615

**Serie 6020
Norteamérica**

cyl.	Modelos
4	6120, 6220, 6320, 6420 6120L, 6220L, 6320L, 6420L, 6520L 6215, 6415
6	6615, 6715

INDICE DE SECCION

- 10 - INFORMACION GENERAL
- 15 - FILTRO
- 20 - MOTOR
- 40 - COMPONENTES ELECTRICOS
- 50 - TRANSMISION
- 60 - FRENOS
- 70 - SISTEMA HIDRAULICO
- 80 - EJES DELANTEROS
- 90 - PLATAFORMA DE CONDUCCION
- 180 - INDICE DE REFERENCIAS DE PIEZAS

INDICE ALFABETICO

	PAGINA		PAGINA
A			
ACOPLAMIENTO HIDRAULICO RAPIDO (DELUXE).....	70-16	ASIENTO SUPER CONFORT MSG95 (CON SUSPENSION), CONJUNTO DE SUSPENSION	90-72
ACOPLAMIENTO HIDRAULICO RAPIDO (ESTANDAR).....	70-15	ASIENTO SUPER CONFORT MSG95 CON SUSPENS. CONJUNTO DE REPARACION	90-54
ACOPLAMIENTO HIDRAULICO RAPIDO (CLAASIC).....	70-13	ASIENTO SUPER CONFORT MSG95 CON SUSPENS. CONJUNTO DE REPARACION	90-56
ACOPLAMIENTO HIDRAULICO RAPIDO (CLAASIC).....	70-14	ASIENTO SUPER CONFORT MSG95 CON SUSPENS. CONJUNTO DE REPARACION	90-58
ALMOHADILLA.....	90-29	ASIENTO SUPER CONFORT MSG95 CON SUSPENS. CONJUNTO DE REPARACION	90-60
ALMOHADILLA, ASIENTO CONFORT DS44-06, DS44-07	90-28	ASIENTO SUPER CONFORT MSG95 CON SUSPENS. CONJUNTO DE REPARACION	90-62
ALTERNADOR.....	40-8	ASIENTOS	90-11
ALTERNADOR.....	40-9	ASIENTOS	90-12
ASIENTO CONFORT DS44-06, DS44-07, ALMOHADILLA	90-28	ASIENTOS	90-13
ASIENTO CONFORT NEUMAT. MSG95,CONJUNTOS REPARAC. P. ASIENTO SUPER CONFORT DS85	90-74	B	
ASIENTO CONFORT NEUMAT. MSG95,CONJUNTOS REPARAC. P. ASIENTO SUPER CONFORT DS85	90-76	BARRA DE DIRECCION Y EXTENSION, EJE DELANTERO (TRACTORES VERSION EUROPEA)	80-12
ASIENTO P. ACOMPAÑANTE Y CINTURON DE SEGURIDAD	90-86	BARRA DE DIRECCION Y EXTENSION, EJE DELANTERO (VERSION NORTEAMERICANA)	80-14
ASIENTO SUPER COMFORT MSG83, CINTURON DE SEGURIDAD	90-21	BARRA DE DIRECCION Y EXTENSION, EJE DELANTERO (VERSION NORTEAMERICANA)	80-16
ASIENTO SUPER COMFORT MSG85, MSG95, CINTURON DE SEGURIDAD	90-22	BARRA DE DIRECCION, EJE DE TDM (APL2025/2035 SIN TLS) (NORTEAMERICANA)	80-26
ASIENTO SUPER COMFORT MSG85, MSG95, CINTURON DE SEGURIDAD	90-24	BARRA DE DIRECCION, EJE DE TDM (APL2025/2035 SIN TLS) (NORTEAMERICANA)	80-27
ASIENTO SUPER COMFORT MSG85, MSG95, CINTURON DE SEGURIDAD	90-26	BARRA DE DIRECCION, EJE DE TDM (APL2060 SIN TLS) (PARA TRACTORES EUROPEA)	80-31
ASIENTO SUPER CONFORT DS85 CON SUSPENS., CONJUNTO DE REPARACION	90-42	BARRA DE DIRECCION, EJE DE TDM APL2025 (SIN TLS) (TRACT. VERSION EUROPEA)	80-18
ASIENTO SUPER CONFORT DS85 CON SUSPENS., CONJUNTO DE REPARACION	90-44	BARRA DE DIRECCION, EJE DE TDM CON O SIN SUSPENS. TLS (APL2025/AS2025)	80-21
ASIENTO SUPER CONFORT DS85 CON SUSPENS., CONJUNTO DE REPARACION	90-46	BARRA DE DIRECCION, EJE DE TDM CON O SIN SUSPENS. TLS (APL2025/AS2025) TRACT.EUR.	80-22
ASIENTO SUPER CONFORT MSG83	90-36	BARRA DE DIRECCION, EJE DE TDM CON O SIN SUSPENSION TLS (APL2060/AS2060)	80-32
ASIENTO SUPER CONFORT MSG83	90-38	BARRA DE DIRECCION, EJE DE TDM CON O SIN SUSPENSION TLS (APL2060/AS2060)	80-33
ASIENTO SUPER CONFORT MSG83	90-40	BARRA DE DIRECCION, EJE DE TDM CON O SIN SUSPENSION TLS (045JD/045JDS)	80-34
ASIENTO SUPER CONFORT MSG83, CONJUNTOS DE REPARACION	90-78	BARRA DE DIRECCION, EJE DE TDM CON O SIN SUSPENSION TLS (045JD/045JDS)	80-35
ASIENTO SUPER CONFORT MSG83, CONJUNTOS DE REPARACION	90-80	BARRA DE DIRECCION, EJE DE TDM 730 (VERSION NORTEAMERICANA)	80-36
ASIENTO SUPER CONFORT MSG83, CONJUNTOS DE REPARACION	90-82	BARRA DE DIRECCION, EJE DE TDM 740 (VERSION NORTEAMERICANA)	80-37
ASIENTO SUPER CONFORT MSG83, CONJUNTOS DE REPARACION	90-84	BARRA DE DIRECCION, EJE DE TRACC.DELANT. (APL2045 / AS2045)(TRACT.EUROPEA)	80-30
ASIENTO SUPER CONFORT MSG85 CON SUSPENS. CONJUNTO DE REPARACION	90-48	BARRA DE DIRECCION, EJE DE TRACC.DELANT. VIA ESTRECHA (AS2035)	80-24
ASIENTO SUPER CONFORT MSG85 CON SUSPENS. CONJUNTO DE REPARACION	90-50	BARRA DE DIRECCION, EJE DE TRACC.DELANT. VIA ESTRECHA (AS2035)	80-25
ASIENTO SUPER CONFORT MSG85 CON SUSPENS. CONJUNTO DE REPARACION	90-52	BARRA DE DIRECCION, EJE DE TRACC.DELANT. VIA ESTRECHA (AS2035) (TRACT. EUROPEA)	80-23
ASIENTO SUPER CONFORT MSG95 (CON AMORTIGUACION LATERAL)	90-14	BARRA DE DIRECCION, EJE DE TRACCION DELANT.	80-19
ASIENTO SUPER CONFORT MSG95 (CON AMORTIGUACION LATERAL)	90-16	BARRA DE DIRECCION, EJE DE TRACCION DELANT.	80-20
ASIENTO SUPER CONFORT MSG95 (CON AMORTIGUACION LATERAL)	90-18	BARRA DE DIRECCION, EJE DE TRACCION DELANTERA	80-2
ASIENTO SUPER CONFORT MSG95 (CON SUSPENSION), CONJUNTO DE SUSPENSION	90-64	BARRA DE DIRECCION, EJE DE TRACCION DELANTERA (APL2025/2035 / AS2025/2035)	80-28
ASIENTO SUPER CONFORT MSG95 (CON SUSPENSION), CONJUNTO DE SUSPENSION	90-66	BARRA DE DIRECCION, EJE DE TRACCION DELANTERA (APL2025/2035 / AS2025/2035)	80-29
ASIENTO SUPER CONFORT MSG95 (CON SUSPENSION), CONJUNTO DE SUSPENSION	90-68		
ASIENTO SUPER CONFORT MSG95 (CON SUSPENSION), CONJUNTO DE SUSPENSION	90-70		

INDICE ALFABETICO – CONTINUACION

PAGINA	PAGINA		
BARRA DE DIRECCION, EJE DE TRACCION DELANTERA (TRACTORES VERSION EUROPEA)	80-1	CAJA DE MANGUETA, EJE DE TDM 730 (VERSION NORTEAMERICANA)	80-112
BARRA DE DIRECCION, EJE DE TRACCION DELANTERA (TRACTORES VERSION EUROPEA)	80-3	CAJA DE MANGUETA, EJE DE TDM 733 (VERSION NORTEAMERICANA)	80-116
BARRA DE DIRECCION, EJE DELANTERO (VERSION NORTE AMERICANA)	80-10	CAJA DE MANGUETA, EJE DE TDM 733 (VERSION NORTEAMERICANA)	80-118
BARRA DE DIRECCION, EJE DELANTERO (PARA TRACTORES VERSION EUROPEA)	80-4	CAJA DE MANGUETA, EJE DE TDM 740 (NORTEAMERICANA)	80-126
BARRA DE DIRECCION, EJE DELANTERO (PARA TRACTORES VERSION EUROPEA)	80-6	CAJA DE MANGUETA, EJE DE TRACC. DELANT. AS2035, CON O SIN TLS (TRACT. EUROPEA)	80-78
BARRA DE DIRECCION, EJE DELANTERO (PARA TRACTORES VERSION EUROPEA)	80-8	CAJA DE MANGUETA, EJE DE TRACCION DELANT., AS2045 (CON O SIN SUSP. TLS)	80-96
BARRA DE DIRECCION, EJE DELANTERO (VERS. BAJA) (NORTEAMERICANA)	80-38	CAJA DE MANGUETA, EJE DE TRACCION DELANTERA (AS2025) (NORTEAMERICANA)	80-58
BARRA DE DIRECCION, EJE DELANTERO (VERS. BAJA) (NORTEAMERICANA)	80-40	CAJA DE MANGUETA, EJE DE TRACCION DELANTERA (AS2025) (TRACTORES EUROPEA)	80-54
BOMBA DE AGUA	20-20	CAJA DE MANGUETA, EJE DE TRACCION DELANTERA (AS2025) (TRACTORES EUROPEA)	80-56
BOMBA DE AGUA	20-21	CAJA DE MANGUETA, EJE DE TRACCION DELANTERA (AS2035 CON O SIN SUSP. TLS)	80-88
BOMBA DE AGUA CON CARCASA DE ALUMINIO	20-24	CAJA DE MANGUETA, EJE DE TRACCION DELANTERA (NORTEAMERICANA)	80-52
BOMBA DE AGUA CON CARCASA DE FUNDICION	20-25	CAJA DE MANGUETA, EJE DE TRACCION DELANTERA (PARA TRACTORES EUROPEA)	80-50
BOMBA DE ALIMENTACION, RESUMEN DE FILTROS	15-2	CAJA DE MANGUETA, TRACCION DELANTERA (APL2025 / AS2025) (TRACTORES EUROPEA)	80-62
BOMBA DE ALIMENTACION, RESUMEN DE FILTROS	15-4	CAJA DE MANGUETA, TRACCION DELANTERA (APL2025/AS2025) (TRACT. VERS. EUROP.)	80-64
BOMBA DE ALIMENTACION, RESUMEN DE FILTROS	15-6	CAJA DE MANGUETA, TRACCION DELANTERA (APL2060 / AS2060) (TRACT.VERS.EUROP.)	80-100
BOMBA DE ALIMENTACION, RESUMEN DE FILTROS	15-8	CAJA DE MANGUETA, TRACCION DELANTERA (APL2060 / AS2060) (TRACT.VERS.EUROP.)	80-102
BOMBA DE ALIMENTACION, RESUMEN DE FILTROS	15-10	CAJA DE MANGUETA, TRACCION DELANTERA (APL2060 / AS2060) (TRACT.VERS.EUROP.)	80-104
BOMBA HIDR. DE 25/40 CM3 A 25/41 CM3 CONJUNTO DE MODIFICACION	70-6	CAJA DE MANGUETA, TRACCION DELANTERA (AS2045) (TRACT. VERSION EUROPEA)	80-92
BOMBA HIDRAULICA DE 23/27/28CM3 (PARA TRACTORES VERSION EUROPEA)	70-10	CAJA DE MANGUETA, TRACCION DELANTERA (AS2045) (TRACT. VERSION EUROPEA)	80-94
BOMBA HIDRAULICA 27 CM3 (PARA TRACTORES VERSION NORTEAMERICANA)	70-12	CAJA DE MANGUETA, TRACCION DELANTERA (A PL2025/AS2025) (NORTEAMERICANA)	80-66
BOMBAS HIDRAULICAS (25/41CM3)	70-8	CAJA DE MANGUETA, TRACCION DELANTERA (A PL2025/AS2025) (NORTEAMERICANA)	80-68
BOMBAS HIDRAULICAS (25CM3)	70-2	CAJA DE MANGUETA, TRACCION DELANTERA (A PL2025/AS2025) (NORTEAMERICANA)	80-70
BOMBAS HIDRAULICAS (40CM3)	70-4	CAJA DE MANGUETA, TRACCION DELANTERA (TRACTORES VERSION EUROPEA)	80-42
BOMBILLAS, RESUMEN	40-12	CAJA DE MANGUETA, TRACCION DELANTERA (TRACTORES VERSION EUROPEA)	80-44
BOMBILLAS, RESUMEN	40-14	CAJA DE MANGUETA, TRACCION DELANTERA (TRACTORES VERSION EUROPEA)	80-46
BOMBILLAS, RESUMEN	40-16	CAJA DE MANGUETA, TRACCION DELANTERA (TRACTORES VERSION EUROPEA)	80-48
C		CAJA DE MANGUETA, TRACCION DELANTERA (TRACTORES VERSION EUROPEA)	70-34
CAJA DE MANGUETA, EJE DE TDM (APL2025/2035 / AS2025/2035) (TRACT. EUROPEA)	80-74	CARENADO DEL VENTILADOR / MANGUERAS DE LIQUIDO REFRIGERANTE / RADIADOR	20-28
CAJA DE MANGUETA, EJE DE TDM (APL2045 SIN SUSPENSION TLS) (TRACT. EUROPEA)	80-90	CILINDRO DE GAS	90-1
CAJA DE MANGUETA, EJE DE TDM (AS2045 CON SUSPENSION TLS) (TRACTORES EUROPEA)	80-98	CINTURON DE SEGURIDAD	90-20
CAJA DE MANGUETA, EJE DE TDM (730/733) (VERSION NORTEAMERICANA)	80-120	CINTURON DE SEGURIDAD PARA ASIENTO SUPER COMFORT MSG83	90-21
CAJA DE MANGUETA, EJE DE TDM VIA ESTRECHA (AS2035) (NORTEAMERICANA)	80-86	CINTURON DE SEGURIDAD PARA ASIENTO SUPER COMFORT MSG85, MSG95	90-22
CAJA DE MANGUETA, EJE DE TDM VIA ESTRECHA (AS2035) (TRACT. EUROPEA)	80-80	CINTURON DE SEGURIDAD PARA ASIENTO SUPER COMFORT MSG85, MSG95	90-24
CAJA DE MANGUETA, EJE DE TDM VIA ESTRECHA (AS2035) (TRACT.VERS. EUROP.)	80-72	CINTURON DE SEGURIDAD PARA ASIENTO SUPER COMFORT MSG85, MSG95	90-26
CAJA DE MANGUETA, EJE DE TDM VIA ESTRECHA (AS2035) (TRACTORES EUROPEA)	80-76	CINTURON DE SEGURIDAD, ASIENTO P. ACOMPAÑANTE	90-86
CAJA DE MANGUETA, EJE DE TDM 730 (VERSION NORTEAMERICANA)	80-108		

INDICE ALFABETICO – CONTINUACION

PAGINA	PAGINA		
COMPONENTES DE ACEITE DE FUGAS, CONJUNTO DE ADAPTACION.....	70-18	CORREA DE TRANSMISION (PARA TRACTORES SERIE 6000 VERSION NORTEAMERICANA).....	20-7
CONJUNTO DE ADAPTACION PARA COMPONENTES DE ACEITE DE FUGAS.....	70-18	CORREA DE TRANSMISION (PARA TRACTORES SERIE 6010 VERSION EUROPEA).....	20-8
CONJUNTO DE MODIFICACION PARA BOMBA HIDR. DE 25/40 CM3 TO 25/41 CM3.....	70-6	CORREA DE TRANSMISION (PARA TRACTORES SERIE 6010 VERSION EUROPEA).....	20-9
CONJUNTO DE REPARAC. PARA ASIENTO SUPER CONFORT DS85 CON SUSPENSION.....	90-42	CORREA DE TRANSMISION (PARA TRACTORES SERIE 6010 VERSION EUROPEA).....	20-10
CONJUNTO DE REPARAC. PARA ASIENTO SUPER CONFORT DS85 CON SUSPENSION.....	90-44	CORREA DE TRANSMISION (PARA TRACTORES SERIE 6010 VERSION NORTEAMERICANA).....	20-11
CONJUNTO DE REPARAC. PARA ASIENTO SUPER CONFORT DS85 CON SUSPENSION.....	90-46	CORREA DE TRANSMISION (PARA TRACTORES SERIE 6020 VERSION EUROPEA).....	20-12
CONJUNTO DE REPARAC. PARA ASIENTO SUPER CONFORT MSG85 CON SUSPENSION.....	90-48	CORREA DE TRANSMISION (PARA TRACTORES SERIE 6020 VERSION EUROPEA).....	20-13
CONJUNTO DE REPARAC. PARA ASIENTO SUPER CONFORT MSG85 CON SUSPENSION.....	90-50	CORREA DE TRANSMISION (PARA TRACTORES SERIE 6020 VERSION EUROPEA).....	20-14
CONJUNTO DE REPARAC. PARA ASIENTO SUPER CONFORT MSG85 CON SUSPENSION.....	90-52	CORREA DE TRANSMISION (PARA TRACTORES SERIE 6020 VERSION EUROPEA).....	20-15
CONJUNTO DE REPARAC. PARA ASIENTO SUPER CONFORT MSG95 CON SUSPENSION.....	90-54	CORREA DE TRANSMISION (PARA TRACTORES SERIE 6020 VERSION EUROPEA).....	20-17
CONJUNTO DE REPARAC. PARA ASIENTO SUPER CONFORT MSG95 CON SUSPENSION.....	90-56	CORREA DE TRANSMISION (PARA TRACTORES SERIE 6020 VERSION EUROPEA).....	20-18
CONJUNTO DE REPARAC. PARA ASIENTO SUPER CONFORT MSG95 CON SUSPENSION.....	90-58	CORREA DE TRANSMISION (PARA TRACTORES SERIE 6020 VERSION NORTEAMERICANA).....	20-19
CONJUNTO DE REPARAC. PARA ASIENTO SUPER CONFORT MSG95 CON SUSPENSION.....	90-60	CRISTALES Y PUERTA DE CABINA.....	90-2
CONJUNTO DE REPARAC. PARA ASIENTO SUPER CONFORT MSG95 CON SUSPENSION.....	90-62	CRISTALES Y PUERTA DE CABINA.....	90-4
CONJUNTO DE SUSPENSION PARA ASIENTO SUPER CONFORT MSG95 (CON SUSPENSION).....	90-64		
CONJUNTO DE SUSPENSION PARA ASIENTO SUPER CONFORT MSG95 (CON SUSPENSION).....	90-66	D	
CONJUNTO DE SUSPENSION PARA ASIENTO SUPER CONFORT MSG95 (CON SUSPENSION).....	90-68	DIODOS, FUSIBLES.....	40-5
CONJUNTO DE SUSPENSION PARA ASIENTO SUPER CONFORT MSG95 (CON SUSPENSION).....	90-70	DIODOS, FUSIBLES.....	40-6
CONJUNTO DE SUSPENSION PARA ASIENTO SUPER CONFORT MSG95 (CON SUSPENSION).....	90-72	DIODOS, FUSIBLES.....	40-7
CONJUNTOS DE REPARACION PARA ASIENTO CONFORT MSG44-A1.....	90-30	DISCO DEL FRENO.....	60-2
CONJUNTOS DE REPARACION PARA ASIENTO CONFORT MSG44-A1.....	90-32	DISCO DEL FRENO.....	60-3
CONJUNTOS DE REPARACION PARA ASIENTO CONFORT MSG44-A1.....	90-34	DISCO DEL FRENO.....	60-5
CONJUNTOS DE REPARACION PARA ASIENTO SUPER CONFORT MSG83.....	90-78	DISCO DEL FRENO (SOLAMENTE PARA EL TRACTOR DE NORTEAMERICA VERSION).....	60-6
CONJUNTOS DE REPARACION PARA ASIENTO SUPER CONFORT MSG83.....	90-80	DISCO DEL FRENO (VERSION EUROPEA, VERSIONES PREMIUM Y SE).....	60-7
CONJUNTOS DE REPARACION PARA ASIENTO SUPER CONFORT MSG83.....	90-82	DISCO DEL FRENO (VERSION SE).....	60-4
CONJUNTOS DE REPARACION PARA ASIENTO SUPER CONFORT MSG83.....	90-84	E	
CONJUNTOS REPARACION P.ASIENTO S.CONFORT DS85, ASIEN TO CONFORT NEUMAT.MSG95.....	90-74	EJE DE TDM (730/733), CAJA DE MANGUETA (VERSION NORTEAMERICANA).....	80-120
CONJUNTOS REPARACION P.ASIENTO S.CONFORT DS85, ASIEN TO CONFORT NEUMAT.MSG95.....	90-76	EJE DE TDM APL2025 (SIN TLS), BARRA DE DIRECCION (TRACT. VERSION EUROPEA).....	80-18
CORREA DE TRANSMISION (PARA TRACTORES SERIE 6000 VERSION EUROPEA).....	20-2	EJE DE TDM VIA ESTRECHA, CAJA DE MANGUETA (AS2035) (NORTEAMERICANA).....	80-86
CORREA DE TRANSMISION (PARA TRACTORES SERIE 6000 VERSION EUROPEA).....	20-3	EJE DE TDM VIA ESTRECHA, CAJA DE MANGUETA (AS2035) (TRACT. EUROPEA).....	80-80
CORREA DE TRANSMISION (PARA TRACTORES SERIE 6000 VERSION EUROPEA).....	20-4	EJE DE TDM VIA ESTRECHA, CAJA DE MANGUETA (AS2035) (TRACT.VERS.EUROPEA).....	80-72
CORREA DE TRANSMISION (PARA TRACTORES SERIE 6000 VERSION EUROPEA).....	20-5	EJE DE TDM VIA ESTRECHA, CAJA DE MANGUETA (AS2035) (TRACTORES EUROPEA).....	80-76
CORREA DE TRANSMISION (PARA TRACTORES SERIE 6000 VERSION NORTEAMERICANA).....	20-6	EJE DE TDM 730, BARRA DE DIRECCION (VERSION NORTEAMERICANA).....	80-36
		EJE DE TDM 730, CAJA DE MANGUETA (VERSION NORTEAMERICANA).....	80-108
		EJE DE TDM 730, CAJA DE MANGUETA (VERSION NORTEAMERICANA).....	80-112
		EJE DE TDM 730, PORTAMANGUETA (CON O SIN SUSP.TLS) (PARA TRACTORES EUROPEA).....	80-106
		EJE DE TDM 730, PORTAMANGUETA (CON O SIN SUSP.TLS) (PARA TRACTORES EUROPEA).....	80-110

INDICE ALFABETICO – CONTINUACION

PAGINA	PAGINA		
EJE DE TDM 733, CAJA DE MANGUETA (VERSION NORTEAMERICANA).....	80-116	EJE DE TRACCION DELANTERA, CAJA DE MANGUETA (AS2035 CON O SIN SUSP. TLS)	80-88
EJE DE TDM 733, CAJA DE MANGUETA (VERSION NORTEAMERICANA).....	80-118	EJE DE TRACCION DELANTERA, CAJA DE MANGUETA (NORTEAMERICANA)	80-52
EJE DE TDM 733, PORTAMANGUETA (CON O SIN SUSP.TLS) (PARA TRACTORES EUROPEA).....	80-114	EJE DE TRACCION DELANTERA, CAJA DE MANGUETA (PARA TRACTORES EUROPEA).....	80-50
EJE DE TDM 740, BARRA DE DIRECCION (VERSION NORTEAMERICANA).....	80-37	EJE DE TRACCION DELANTERA, BARRA DE DIRECCION	80-2
EJE DE TDM 740, CAJA DE MANGUETA (NORTEAMERICANA)	80-126	EJE DE TRACCION DELANTERA, BARRA DE DIRECCION (TRACTORES VERSION EUROPEA)	80-1
EJE DE TDM 740, PORTAMANGUETA (CON O SIN SUSP.TLS) (PARA TRACTORES EUROPEA).....	80-122	EJE DE TRACCION DELANTERA, BARRA DE DIRECCION (TRACTORES VERSION EUROPEA)	80-3
EJE DE TDM 740, PORTAMANGUETA (PARA TRACTORES VERSION EUROPEA)	80-124	EJE DELANTERO - BARRA DE DIRECCION (VERSION BAJA) (NORTEAMERICANA).....	80-38
EJE DE TDM 745/750, PORTAMANGUETA (PARA TRACTORES VERSION EUROPEA)	80-128	EJE DELANTERO - BARRA DE DIRECCION (VERSION BAJA) (NORTEAMERICANA).....	80-40
EJE DE TDM, BARRA DE DIRECCION (APL2025/2035 SIN TLS) (NORTEAMERICANA)	80-26	EJE DELANTERO - BARRA DE DIRECCION (VERSION NORTE AMERICANA).....	80-10
EJE DE TDM, BARRA DE DIRECCION (APL2025/2035 SIN TLS) (NORTEAMERICANA)	80-27	EJE DELANTERO - BARRA DE DIRECCION (PARA TRACTORES VERSION EUROPEA)	80-4
EJE DE TDM, BARRA DE DIRECCION (APL2060 SIN TLS) (PARA TRACTORES EUROPEA).....	80-31	EJE DELANTERO - BARRA DE DIRECCION (PARA TRACTORES VERSION EUROPEA)	80-6
EJE DE TDM, BARRA DE DIRECCION CON O SIN SUSPENSION TLS (APL2025/AS2025)	80-21	EJE DELANTERO - BARRA DE DIRECCION (PARA TRACTORES VERSION EUROPEA)	80-8
EJE DE TDM, BARRA DE DIRECCION CON O SIN SUSPENSION TLS (APL2025/AS2025)	80-22	EJE DELANTERO - BARRA DE DIRECCION Y EXTENSION (TRACTORES VERS. EUROPEA)	80-12
EJE DE TDM, BARRA DE DIRECCION CON O SIN SUSPENSION TLS (APL2060/AS2060)	80-32	EJE DELANTERO - BARRA DE DIRECCION Y EXTENSION (VERSION NORTEAMERICANA)	80-14
EJE DE TDM, BARRA DE DIRECCION CON O SIN SUSPENSION TLS (APL2060/AS2060)	80-33	EJE DELANTERO - BARRA DE DIRECCION Y EXTENSION (VERSION NORTEAMERICANA).....	80-16
EJE DE TDM, BARRA DE DIRECCION CON O SIN SUSPENSION TLS (045JD/045JDS).....	80-34	EJE TRASERO, RODAMIENTO	50-2
EJE DE TDM, BARRA DE DIRECCION CON O SIN SUSPENSION TLS (045JD/045JDS).....	80-35	EJE TRASERO, RODAMIENTO	50-3
EJE DE TDM, CAJA DE MANGUETA (APL2025/2035 / AS2025/2035) (TRACT. EUROPEA).....	80-74	EJE TRASERO, RODAMIENTO	50-4
EJE DE TDM, CAJA DE MANGUETA (APL2045 SIN SUSPENSION TLS) (TRACT. EUROPEA)	80-90	EJE TRASERO, RODAMIENTO	50-5
EJE DE TDM, CAJA DE MANGUETA (AS2045 CON SUSPENSION TLS) (TRACTORES EUROPEA).....	80-98	EJE TRASERO, RODAMIENTO	50-6
EJE DE TRACC. DELANT. AS2035, CON O SIN TLS, CAJA DE MANGUETA (TRACT. EURO.)	80-78	EJE TRASERO, RODAMIENTO	50-7
EJE DE TRACCION DELANT., BARRA DIRECC. (APL2045 / AS2045) (TRACTORES EUROPEA)	80-30	EJE TRASERO, RODAMIENTO	50-8
EJE DE TRACCION DELANTERA VIA ESTRECHA, BARRA DE DIRECCION (AS2035).....	80-24	ENCHUFES RAPIDOS, CAJA PROTECTORA	70-34
EJE DE TRACCION DELANTERA VIA ESTRECHA, BARRA DE DIRECCION (AS2035).....	80-25	EXTENSION, EJE DELANTERO - BARRA DE DIRECCION (TRACTORES VERSION EUROPEA)	80-12
EJE DE TRACCION DELANTERA VIA ESTRECHA, BARRA DIRECC. (AS2035) (TRACT. EUROPEA)	80-23	EXTENSION, EJE DELANTERO - BARRA DE DIRECCION (VERSION NORTEAMERICANA).....	80-14
EJE DE TRACCION DELANTERA, AS2045, CAJA DE MANGUETA (CON O SIN SUSPENSION TLS).....	80-96	EXTENSION, EJE DELANTERO - BARRA DE DIRECCION (VERSION NORTEAMERICANA).....	80-16
EJE DE TRACCION DELANTERA, BARRA DE DIRECCION	80-19		
EJE DE TRACCION DELANTERA, BARRA DE DIRECCION	80-20	F	
EJE DE TRACCION DELANTERA, BARRA DE DIRECCION (APL2025/2035 / AS2025/2035)	80-28	FRENO, DISCO	60-2
EJE DE TRACCION DELANTERA, BARRA DE DIRECCION (APL2025/2035 / AS2025/2035)	80-29	FRENO, DISCO	60-3
EJE DE TRACCION DELANTERA, CAJA DE MANGUETA (AS2025) (NORTEAMERICANA).....	80-58	FRENO, DISCO	60-5
EJE DE TRACCION DELANTERA, CAJA DE MANGUETA (AS2025) (TRACTORES EUROPEA).....	80-54	FRENO, DISCO (SOLAMENTE PARA EL TRACTOR DE NORTEAMERICA VERSION)	60-6
EJE DE TRACCION DELANTERA, CAJA DE MANGUETA (AS2025) (TRACTORES EUROPEA).....	80-56	FRENO, DISCO (VERSION EUROPEA, VERSIONES PREMIUM Y SE)	60-7
		FRENO, DISCO (VERSION SE).....	60-4
		FUSIBLES Y DIODOS	40-5
		FUSIBLES Y DIODOS	40-6
		FUSIBLES Y DIODOS	40-7
		H	
		HIDRAULICA, BOMBA 27 CM3 (PARA TRACTORES VERSION NORTEAMERICANA)	70-12
		HIDRAULICAS, BOMBAS (25/41CM3).....	70-8
		HIDRAULICAS, BOMBAS (25CM3).....	70-2

INDICE ALFABETICO – CONTINUACION


PAGINA	PAGINA		
HIDRAULICAS, BOMBAS (40CM3)	70-4	PORTAMANGUETA, EJE DE TDM 740 (CON O SIN SUSP.TLS) (PARA TRACTORES EUROPEA).....	80-122
L		PORTAMANGUETA, EJE DE TDM 740 (PARA TRACTORES VERSION EUROPEA)	80-124
LIMPIAPARABRISAS.....	90-8	PORTAMANGUETA, EJE DE TDM 745/750 (PARA TRACTORES VERSION EUROPEA)	80-128
LIMPIAPARABRISAS.....	90-9	PROTECC.CONTRA POLVO,PIEZ.P.RECUP.ACEITE DE FUGA,ENCHUF. RAP. (DELUXE),VMD 1+2	70-22
LIMPIAPARABRISAS.....	90-10	PROTECC.CONTRA POLVO,PIEZ.P.RECUP.ACEITE DE FUGA,ENCHUF. RAP. (DELUXE),VMD 1+2	70-24
M		PROTECC.CONTRA POLVO,PIEZ.P.RECUP.ACEITE DE FUGA,ENCHUF. RAP. (DELUXE),VMD 1+2	70-38
MANGUERAS DE LIQUIDO REFRIGERANTE / RADIADOR / CARENADO DEL VENTILADOR	20-28	PROTECC.CONTRA POLVO,PIEZ.P.RECUP.ACEITE DE FUGA,ENCHUF. RAP. (DELUXE),VMD 3+4	70-26
MANGUERAS DE REFRIGERACION/RADIADOR / PROTEC.DEL VENTILADOR(VERS.EUROPEA).....	20-30	PROTECC.CONTRA POLVO,PIEZ.P.RECUP.ACEITE DE FUGA,ENCHUF. RAP. (DELUXE),VMD 3+4	70-28
MANGUERAS DE REFRIGERACION/RADIADOR / PROTEC.DEL VENTILADOR(VERS.EUROPEA).....	20-34	PROTECC.CONTRA POLVO,PIEZ.P.RECUP.ACEITE DE FUGA,ENCHUF. RAP. (ESTAND.),VMD 1+2	70-32
MANGUERAS DE REFRIGERACION/RADIADOR / PROTEC.DEL VENTILADOR(VERS.EUROPEA).....	20-36	PROTECC.CONTRA POLVO,PIEZ.P.RECUP.ACEITE DE FUGA,ENCHUF. RAP. (ESTAND.),VMD 3+4	70-30
MANGUERAS DE REFRIGERACION/RADIADOR / PROTEC.DEL VENTILADOR(VERS.EUROPEA).....	20-38	PROTECCION CONTRA POLVO,PIEZAS P.RECUP. ACEITE DE FUGA,ENCHUF.RAP.(DELUXE),VMD	70-20
MANGUERAS DE REFRIGERACION/RADIADOR / PROTEC.DEL VENTILADOR(VERS.NORT.AMER.).....	20-32	PROTECCION CONTRA POLVO,PIEZAS P.RECUP. ACEITE DE FUGA,ENCHUF.RAP.(ESTAND.)VMD	70-36
MANGUERAS DE REFRIGERACION/RADIADOR / PROTEC.DEL VENTILADOR(VERS.NORT.AMER.).....	20-40	PROTECCION DEL VENTILADOR/MANGUERAS DE REFRIG./RADIADOR(VERS.NORT.AMER.).....	20-32
MANGUERAS DE REFRIGERACION/RADIADOR / PROTEC.DEL VENTILADOR(VERS.NORT.AMER.).....	20-42	PROTECCION DEL VENTILADOR/MANGUERAS DE REFRIG./RADIADOR(VERS.NORT.AMER.).....	20-40
MOTOR DE ARRANQUE	40-2	PROTECCION DEL VENTILADOR/MANGUERAS DE REFRIG./RADIADOR(VERS.NORT.AMER.).....	20-42
MOTOR DE ARRANQUE	40-3	PROTECCION DEL VENTILADOR/MANGUERAS DE REFRIGERACION/RADIADOR(VERS.EUROPEA).....	20-30
MOTOR DE ARRANQUE	40-4	PROTECCION DEL VENTILADOR/MANGUERAS DE REFRIGERACION/RADIADOR(VERS.EUROPEA).....	20-34
MSG95, ASIENTO SUPER CONFORT (CON AMORTIGUACION LATERAL).....	90-14	PROTECCION DEL VENTILADOR/MANGUERAS DE REFRIGERACION/RADIADOR(VERS.EUROPEA).....	20-36
MSG95, ASIENTO SUPER CONFORT (CON AMORTIGUACION LATERAL).....	90-16	PROTECCION DEL VENTILADOR/MANGUERAS DE REFRIGERACION/RADIADOR(VERS.EUROPEA).....	20-38
MSG95, ASIENTO SUPER CONFORT (CON AMORTIGUACION LATERAL).....	90-18	PUERTA DE CABINA, CRISTALES	90-2
P		PUERTA DE CABINA, CRISTALES	90-4
PIEZ.P.RECUP.ACEITE DE FUGA,DE ENCH.RAP. (DELUXE),VMD 1+2,PROTECC.CONTRA POLVO.....	70-22	R	
PIEZ.P.RECUP.ACEITE DE FUGA,DE ENCH.RAP. (DELUXE),VMD 1+2,PROTECC.CONTRA POLVO.....	70-24	RADIADOR / CARENADO DEL VENTILADOR / MANGUERAS DE LIQUIDO REFRIGERANTE	20-28
PIEZ.P.RECUP.ACEITE DE FUGA,DE ENCH.RAP. (DELUXE),VMD 1+2,PROTECC.CONTRA POLVO.....	70-38	RADIADOR / PROTECCION DEL VENTILADOR / MANGUERAS DE REFRIG. (VERS.EUROPEA).....	20-30
PIEZ.P.RECUP.ACEITE DE FUGA,DE ENCH.RAP. (DELUXE),VMD 3+4,PROTECC.CONTRA POLVO.....	70-26	RADIADOR / PROTECCION DEL VENTILADOR / MANGUERAS DE REFRIG. (VERS.EUROPEA).....	20-34
PIEZ.P.RECUP.ACEITE DE FUGA,DE ENCH.RAP. (DELUXE),VMD 3+4,PROTECC.CONTRA POLVO.....	70-28	RADIADOR / PROTECCION DEL VENTILADOR / MANGUERAS DE REFRIG. (VERS.EUROPEA).....	20-36
PIEZ.P.RECUP.ACEITE DE FUGA,DE ENCH.RAP. (ESTAND.),VMD 1+2,PROTECC.CONTRA POLVO.....	70-32	RADIADOR / PROTECCION DEL VENTILADOR / MANGUERAS DE REFRIG. (VERS.EUROPEA).....	20-38
PIEZ.P.RECUP.ACEITE DE FUGA,DE ENCH.RAP. (ESTAND.),VMD 3+4,PROTECC.CONTRA POLVO.....	70-30	RADIADOR / PROTECCION DEL VENTILADOR / MANGUERAS DE REFRIG.(VERS.NORT.AMER.)	20-32
PIEZAS P.RECUP.ACEITE DE FUGA,DE ENCHUF. RAP.(DELUXE),VMD,PROTECC.CONTRA POLVO.....	70-20	RADIADOR / PROTECCION DEL VENTILADOR / MANGUERAS DE REFRIG.(VERS.NORT.AMER.)	20-40
PIEZAS P.RECUP.ACEITE DE FUGA,DE ENCHUF. RAP.(ESTAND.),VMD,PROTECC.CONTRA POLVO.....	70-36	RADIADOR / PROTECCION DEL VENTILADOR / MANGUERAS DE REFRIG.(VERS.NORT.AMER.)	20-42
PORTAMANGUETA, EJE DE TDM 045JD/045JDS (PARA TRACTORES VERSION EUROPEA).....	80-130	RESUMEN DE BOMBILLAS	40-12
PORTAMANGUETA, EJE DE TDM 730 (CON O SIN SUSP.TLS) (PARA TRACTORES EUROPEA).....	80-106	RESUMEN DE BOMBILLAS	40-14
PORTAMANGUETA, EJE DE TDM 730 (CON O SIN SUSP.TLS) (PARA TRACTORES EUROPEA).....	80-110	RESUMEN DE BOMBILLAS	40-16
PORTAMANGUETA, EJE DE TDM 733 (CON O SIN SUSP.TLS) (PARA TRACTORES EUROPEA).....	80-114	RESUMEN DE FILTROS Y BOMBA DE ALIMENTACION.....	15-2
		RESUMEN DE FILTROS Y BOMBA DE ALIMENTACION.....	15-4

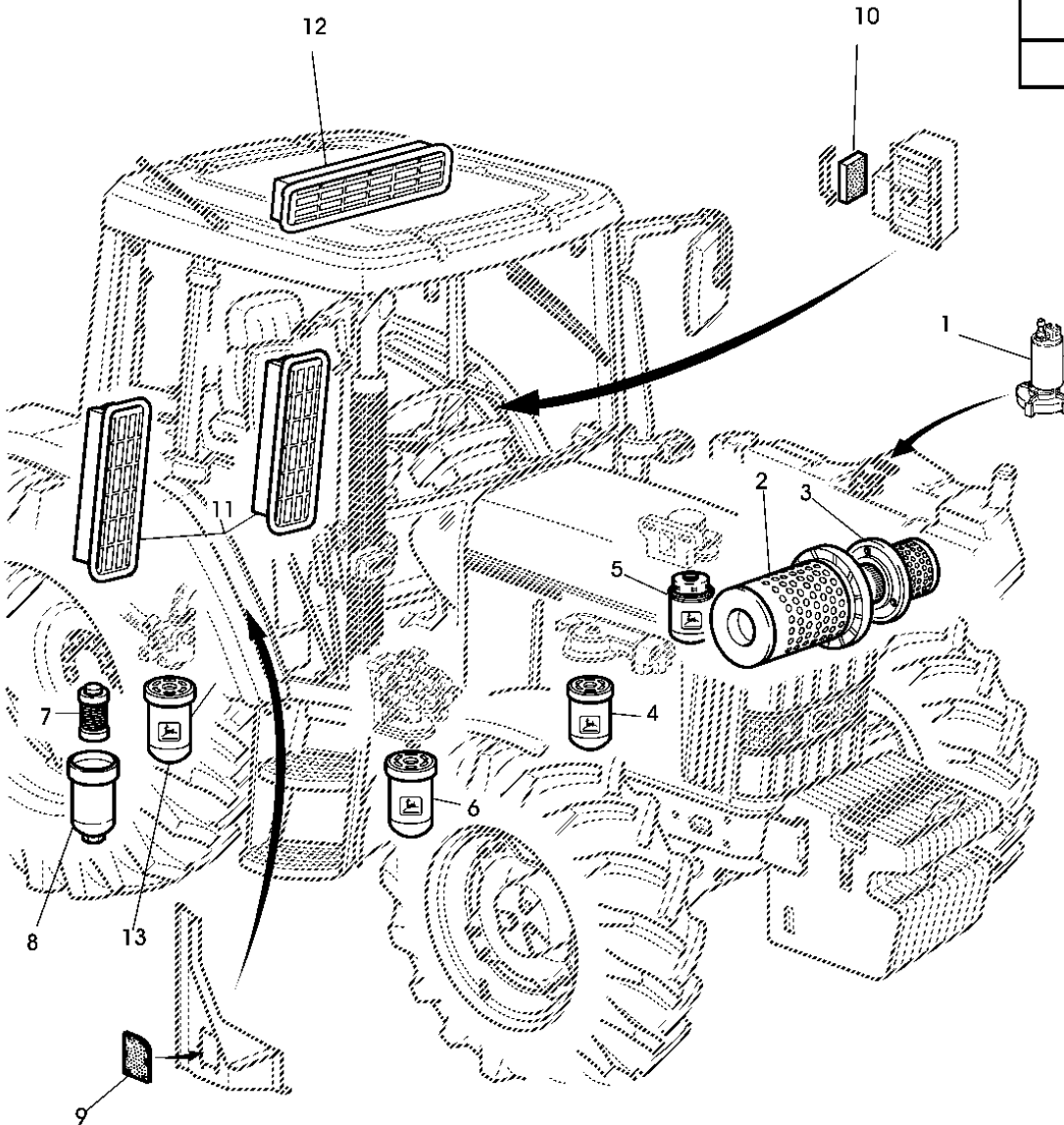
INDICE ALFABETICO – CONTINUACION

PAGINA	PAGINA		
RESUMEN DE FILTROS Y BOMBA DE ALIMENTACION.....	15-6	TRACCION DELANTERA, CAJA DE MANGUETA (A PL2025/AS2025) (NORTEAMERICANA).....	80-70
RESUMEN DE FILTROS Y BOMBA DE ALIMENTACION.....	15-8		
RESUMEN DE FILTROS Y BOMBA DE ALIMENTACION.....	15-10	V	
RETROVISOR.....	90-6	VMD 1 + 2,PROTECC.CONTRA POLVO,PIEZAS P. RECUP.ACEITE DE FUGA,ENCHUF.RAP.(DELUX.....	70-22
RODAMIENTO DEL EJE TRASERO.....	50-2	VMD 1 + 2,PROTECC.CONTRA POLVO,PIEZAS P. RECUP.ACEITE DE FUGA,ENCHUF.RAP.(DELUX.....	70-24
RODAMIENTO DEL EJE TRASERO.....	50-3	VMD 1 + 2,PROTECC.CONTRA POLVO,PIEZAS P. RECUP.ACEITE DE FUGA,ENCHUF.RAP.(DELUX.....	70-38
RODAMIENTO DEL EJE TRASERO.....	50-4	VMD 1+2,PROTECC.CONTRA POLVO,PIEZAS P. RECUP.ACEITE DE FUGA,ENCHUF.RAP.(EST.).....	70-32
RODAMIENTO DEL EJE TRASERO.....	50-5	VMD 3 + 4,PROTECC.CONTRA POLVO,PIEZAS P. RECUP.ACEITE DE FUGA,ENCHUF.RAP.(DELUX.....	70-26
RODAMIENTO DEL EJE TRASERO.....	50-6	VMD 3 + 4,PROTECC.CONTRA POLVO,PIEZAS P. RECUP.ACEITE DE FUGA,ENCHUF.RAP.(DELUX.....	70-28
RODAMIENTO DEL EJE TRASERO.....	50-7	VMD 3+4,PROTECC.CONTRA POLVO,PIEZAS P. RECUP.ACEITE DE FUGA,ENCHUF.RAP.(EST.).....	70-30
RODAMIENTO DEL EJE TRASERO.....	50-8	VMD,PROTECC.CONTRA POLVO,PIEZAS P.RECUP. ACEITE DE FUGA,DE ENCHUF.RAP.(DELUXE).....	70-20
		VMD,PROTECC.CONTRA POLVO,PIEZAS P.RECUP. ACEITE DE FUGA,DE ENCHUF.RAP.(ESTAND.).....	70-36
S			
SOPORTE DE LAS MANGUETAS DE LA TDM (APL2025) (NORTEAMERICANA).....	80-60		
SOPORTE DE LAS MANGUETAS DE LA TDM (APL2035 / AS2035) (NORTEAMERICANA).....	80-82		
SOPORTE DE LAS MANGUETAS DE LA TDM (APL2035 / AS2035) (NORTEAMERICANA).....	80-84		
SUPER CONFORT, ASIENTO MSG83.....	90-36		
SUPER CONFORT, ASIENTO MSG83.....	90-38		
SUPER CONFORT, ASIENTO MSG83.....	90-40		
SUSPENSION PARA ASIENTO SUPER CONFORT MS G95 (TIPO NEUMATICO).....	90-53		
T			
TDM, SOPORTE DE LAS MANGUETAS (APL2025) (NORTEAMERICANA).....	80-60		
TDM, SOPORTE DE LAS MANGUETAS (APL2035 / AS2035) (NORTEAMERICANA).....	80-82		
TDM, SOPORTE DE LAS MANGUETAS (APL2035 / AS2035) (NORTEAMERICANA).....	80-84		
TERMOSTATO.....	20-26		
TERMOSTATO.....	20-27		
TRACCION DELANTERA, CAJA DE MANGUETA (APL2025 / AS2025) (TRACTORES EUROPEA).....	80-62		
TRACCION DELANTERA, CAJA DE MANGUETA (APL2025/AS2025) (TRACT. VERS. EUROP.).....	80-64		
TRACCION DELANTERA, CAJA DE MANGUETA (APL2060 / AS2060) (TRACT.VERS.EUROP.).....	80-100		
TRACCION DELANTERA, CAJA DE MANGUETA (APL2060 / AS2060) (TRACT.VERS.EUROP.).....	80-102		
TRACCION DELANTERA, CAJA DE MANGUETA (APL2060 / AS2060) (TRACT.VERS.EUROP.).....	80-104		
TRACCION DELANTERA, CAJA DE MANGUETA (AS2045) (TRACT. VERSION EUROPEA).....	80-92		
TRACCION DELANTERA, CAJA DE MANGUETA (AS2045) (TRACT. VERSION EUROPEA).....	80-94		
TRACCION DELANTERA, CAJA DE MANGUETA (PARA TRACTORES VERSION EUROPEA).....	80-42		
TRACCION DELANTERA, CAJA DE MANGUETA (PARA TRACTORES VERSION EUROPEA).....	80-44		
TRACCION DELANTERA, CAJA DE MANGUETA (PARA TRACTORES VERSION EUROPEA).....	80-46		
TRACCION DELANTERA, CAJA DE MANGUETA (PARA TRACTORES VERSION EUROPEA).....	80-48		
TRACCION DELANTERA, CAJA DE MANGUETA (A PL2025/AS2025) (NORTEAMERICANA).....	80-66		
TRACCION DELANTERA, CAJA DE MANGUETA (A PL2025/AS2025) (NORTEAMERICANA).....	80-68		

RESUMEN DE FILTROS Y BOMBA DE ALIMENTACION

LX029862 -UN-


6000



LX029862

POS.	NO.PIEZA	DESCRIPCION	CANT	TRACTOR NUM. SERIE	4 6	NOTAS
					CC YY LL	
1	AL78405	BOMBA DE ALIMENTACION	1		XX	
2	AL78223	CARTUCHO DE FILTRO	1		X	
	AL78869	CARTUCHO DE FILTRO	1		X	
3	AL78224	FILTRO DE AIRE	1		X	
	AL78870	CARTUCHO DE FILTRO	1		X	
4	T19044	FILTRO DE ACEITE	1		XX	
5	RE62419	CARTUCHO DE FILTRO	1		XX	A=109MM (4.3") (SUB FOR RE62418, RE64450 APPL)
6	AL156625	FILTRO DE ACEITE	1		XX	LGTH=158MM, FRONT (SUB FOR AL77061)
	AL156624	FILTRO DE ACEITE	1		X	LGTH=120MM
7	AL203060	FILTRO DE ACEITE	1		XX	(E) LGTH=205MM (SUB FOR AL113475, AL112936)
8	AL112922	CARCASA DEL FILTRO	1		XX	(E) LGTH=240MM (SUB FOR AL113474)
9	L101786	CARTUCHO DE FILTRO	2		XX	(B) (C)
10	L101794	CARTUCHO DE FILTRO	2		XX	(B) (C)
11	AL177185	FILTRO DE AIRE	2		XX	(B) (C) (F) (SUB FOR AL111748, AL115625, AL119096)
	AL177184	FILTRO DE AIRE	2		XX	(SUB FOR AL119095)
12	AL177185	FILTRO DE AIRE	1		XX	(D) (F) (SUB FOR AL111748, AL115625, AL119096)
	AL177184	FILTRO DE AIRE	1		XX	(SUB FOR AL119095)
13	AL118036	FILTRO HIDRAULICO	1		XX	(A) REAR, LGTH=240MM (SUB FOR RE34958 APPL)

(A)CON BOMBA HIDR. DE 25 CM3

(B)CON CABINA

(C)NO PARA TRACTORES SE

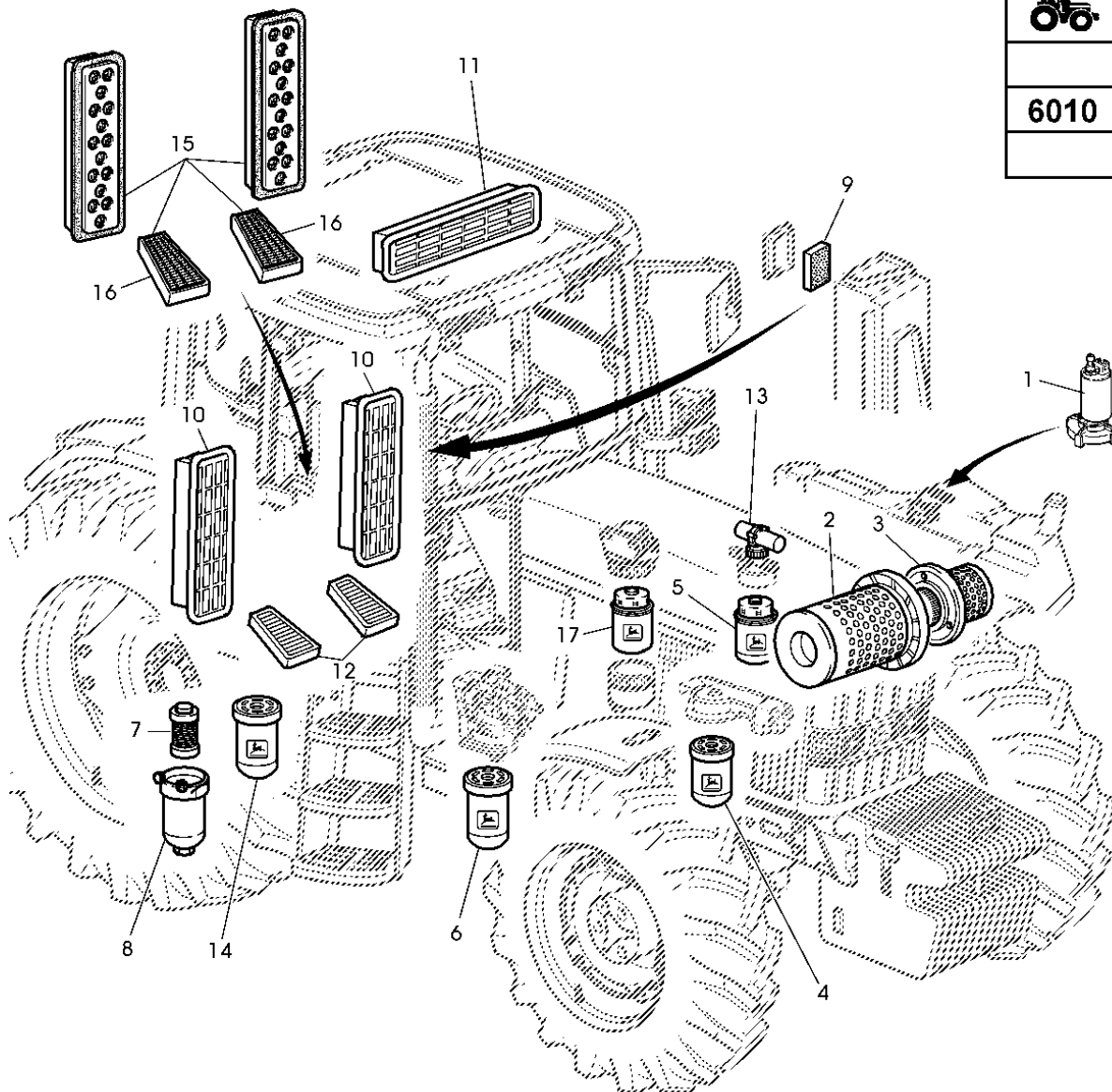
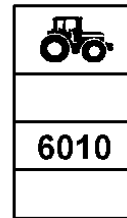
(D)SOLO PARA TRACTORES SE

(E)BOMBA HIDR. 23/27 CM3

(F)FILTRO ANTI POLEN

RESUMEN DE FILTROS Y BOMBA DE ALIMENTACION

PY000019 -UN-



PY000019

POS.	NO.PIEZA	DESCRIPCION	CANT	TRACTOR NUM. SERIE	4 6	NOTAS
					CC YY LL	
1	AL78405	BOMBA DE ALIMENTACION	1		XX	
2	AL78223	CARTUCHO DE FILTRO	1		X	
	AL78869	CARTUCHO DE FILTRO	1		X	
3	AL78224	FILTRO DE AIRE	1		X	
	AL78870	CARTUCHO DE FILTRO	1		X	
4	RE59754	FILTRO DE ACEITE	1		XX	
5	RE62419	CARTUCHO DE FILTRO	1		XX	(SUB FOR RE62418 APPL)
6	AL156625	FILTRO DE ACEITE	1		XX	LGTH=158MM, FRONT (SUB FOR AL77061)
	AL156624	FILTRO DE ACEITE	1		X	LGTH=120MM, FRONT (SUB FOR RE55801)
	AL118321	CARTUCHO DE FILTRO	1		XX	AUTOPOWR/JD-IVT (SUB FOR AL151235)
7	AL203060	FILTRO DE ACEITE	1		XX	(G) LGTH=205MM (SUB FOR AL113475, AL113474, AL112936)
	AL118321	CARTUCHO DE FILTRO	1		XX	(A)
8	AL203520	FILTRO DE ACEITE	1		XX	(G) LGTH=240MM (SUB FOR AL112922)
	L115579	CARCASA DEL FILTRO	1		XX	(A)
9	L101794	CARTUCHO DE FILTRO	2		XX	(B)
10	AL177185	FILTRO DE AIRE	2		XX	(E) (C) (SUB FOR AL111748, AL115625, AL119096)
	AL177184	FILTRO DE AIRE	2		XX	(C) (SUB FOR AL119095)
11	AL177185	FILTRO DE AIRE	1		XX	(D) (E) (SUB FOR AL111748, AL115625, AL119096)
	AL177184	FILTRO DE AIRE	1		XX	(D) (SUB FOR AL119095)
12	AL71259	CARTUCHO DE FILTRO	1		XX	
13	RE509530	JUEGO	1		XX	(F)
14	AL118036	FILTRO HIDRAULICO	1		XX	REAR, (SUB FOR RE34958 APPL)
15	AL158985	FILTRO AIRE CARBON ACTIVO	1		XX	KIT (SUB FOR AL158991)
16	L156235	FILTRO AIRE CARBON ACTIVO	1		XX	LH
	L156236	FILTRO AIRE CARBON ACTIVO	1		XX	RH
17	RE517181	FILTRO DE COMBUSTIBLE	1		XX	(ORD RE509208)
	RE509208	CARTUCHO DE FILTRO	1		XX	(ALSO ORDER R113565)
	AL153517	FILTRO DE COMBUSTIBLE	1		XX	(H)

(A)CON BOMBAS HIDRA. 25CM3 (B)CON AIRE ACONDICIONADO (C)PEDIR SOLO PARES

(D)SOLO PARA TRACTORES SE Y MODELOS NA 6405/6605 CON CABINA

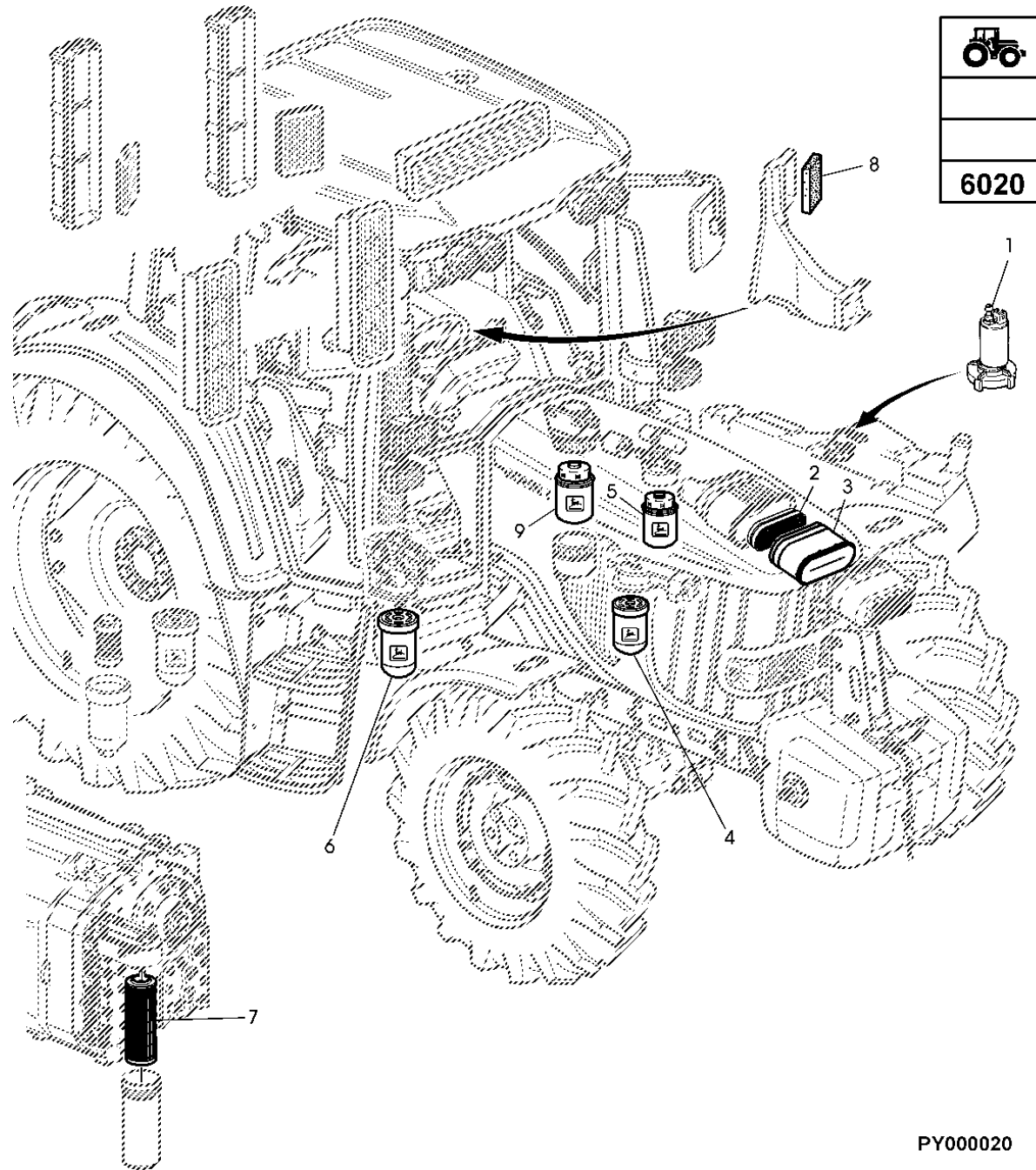
(E)FILTRO ANTI POLEN (F)MOTOR CON BOMBA DE INYECCILN BOSCH VP44

(G)CON BOMBAS HIDRAULICAS 23CM3 / 27CM3 (H)CON BOMBA DE INYECCION BOSCH VP44

RESUMEN DE FILTROS Y BOMBA DE ALIMENTACION

PY000020

-UN-



PY000020

POS.	NO.PIEZA	DESCRIPCION	CANT	TRACTOR NUM. SERIE	4 C Y L	NOTAS
1	AL78405	BOMBA DE ALIMENTACION	1		X	
2	AL150288	FILTRO DE AIRE	1		X	
3	AL172780	FILTRO DE AIRE	1		X	LGTH=183MM (7-7/32") (SUB FOR AL119839)
4	RE504836	FILTRO DE ACEITE	1		X	(SUB FOR RE507522)
5	RE62419	CARTUCHO DE FILTRO	1		X	(B) (H) (G) (SUB FOR RE62418 APPL)
	RE509031	FILTRO DE COMBUSTIBLE	1		X	(B) (E) (F)
6	AL156625	FILTRO DE ACEITE	1		X	LGTH=158MM (SUB FOR RE55801)
7	AL118321	CARTUCHO DE FILTRO	1		X	AUTOPOWR/JD-IVT (SUB FOR AL151235)
8	L155288	FILTRO	2		X	(C) (D) (SUB FOR L116025)
	L152026	CARTUCHO DE FILTRO	2		X	(D)
9	RE509208	CARTUCHO DE FILTRO	1		X	(A) (E) (F) (G) (H) (SUB FOR RE517181)

(A)FILTRO PRIMARIO DE COMBUSTIBLE

(B)FILTRO FINAL DE COMBUSTIBLE

(C)CON AIRE ACONDICIONADO

(D)NO PARA TRACTORES SE

(F)PARA MOTOR 4045HL472/4045HL473/4045HL474/4045HL475/4045HL476

(E)PARA MOTOR 4045TL270/4045TL271/4045TL272/4045HL270/4045HL271/4045HL272/4045HL273

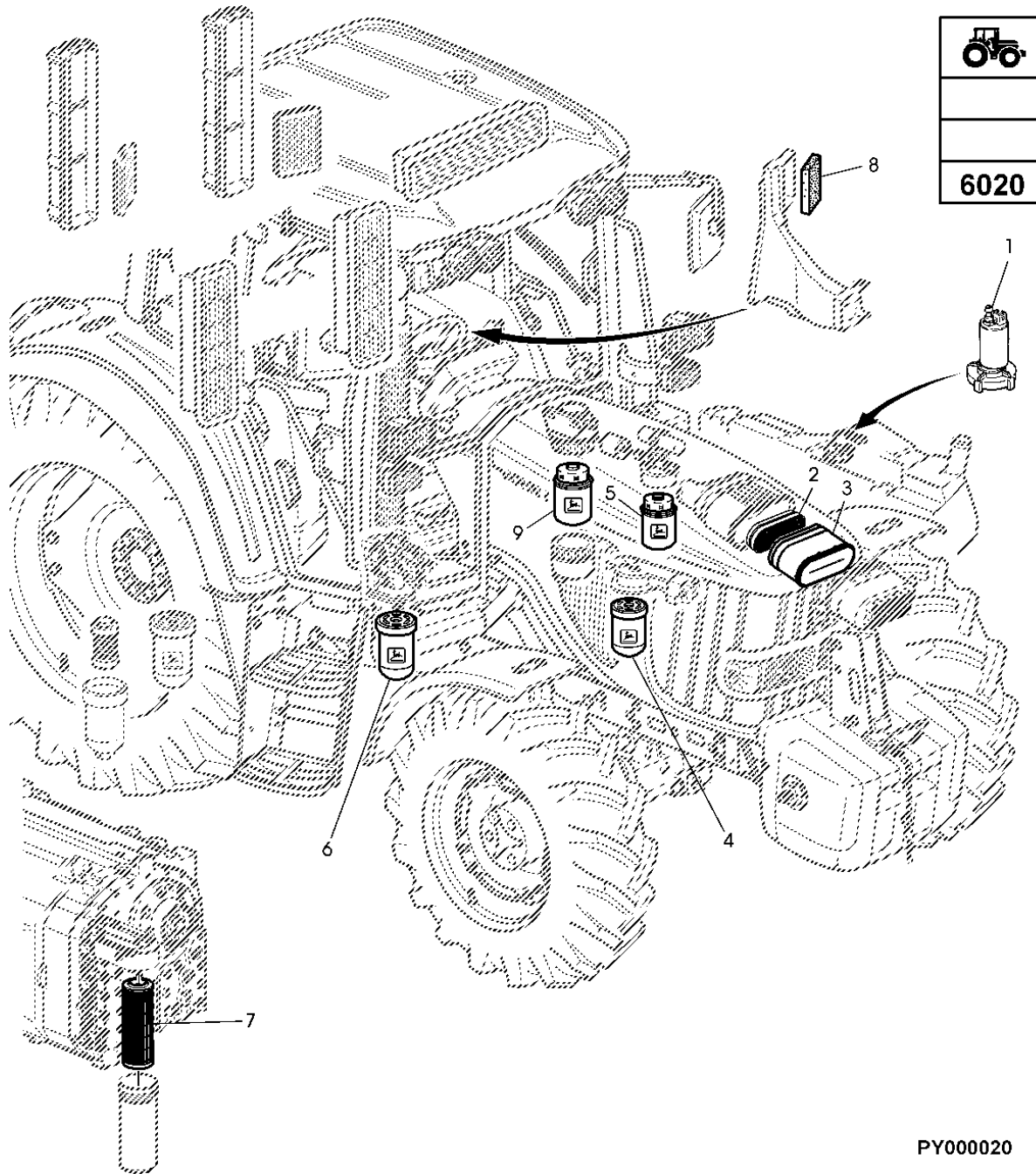
(H)PARA MOTOR 4045HLA70/4045HLA72/4045HLA73/4045HL072/4045HL070/4045HL270/4045HL271

(G)PARA MOTOR 4045DL070/4045TL070/4045TL071/4045TL072/4045TL073/4045TL064/4045TL271/4045TL272

RESUMEN DE FILTROS Y BOMBA DE ALIMENTACION

PY000020

-UN-



PY000020

POS.	NO.PIEZA	DESCRIPCION	CANT	TRACTOR NUM. SERIE	6 C Y L	NOTAS
1	AL78405	BOMBA DE ALIMENTACION	1		X	
2	AL150288	FILTRO DE AIRE	1		X	
3	AL172781	FILTRO DE AIRE	1	-391078	X	LGTH=284MM (11-3/16") ONLY 6520, 6620 (SUB FOR AL150285)
	AL172780	FILTRO DE AIRE	1	391079-	X	LGTH=183MM (7-7/32") ONLY 6520, 6620 (SUB FOR AL119839)
	AL172781	FILTRO DE AIRE	1		X	LGTH=284MM (11-3/16") ONLY 6820, 6920, 6920S (SUB FOR AL150285)
4	RE504836	FILTRO DE ACEITE	1		X	(SUB FOR RE507522)
5	RE62419	CARTUCHO DE FILTRO	1		X	(B) (F) (SUB FOR RE62418 APPL)
	RE509031	FILTRO DE COMBUSTIBLE	1		X	(B) (E)
	RE509032	FILTRO DE COMBUSTIBLE	1		X	(B) (G)
6	AL156625	FILTRO DE ACEITE	1		X	LGTH=158MM (SUB FOR RE55801)
	AL156624	FILTRO DE ACEITE	1		X	LGTH=120MM (SUB FOR AL77061)
7	AL118321	CARTUCHO DE FILTRO	1		X	AUTOPOWR/JD-IVT (SUB FOR AL151235)
8	L155288	FILTRO	2		X	(C) (D) (SUB FOR L116025)
	L152026	CARTUCHO DE FILTRO	2		X	(D)
9	RE509208	CARTUCHO DE FILTRO	1		X	(A) (E) (F) (SUB FOR RE517181)
	RE509036	FILTRO DE COMBUSTIBLE	1		X	(A) (G) (SUB FOR RE517180)

(A)FILTRO PRIMARIO DE COMBUSTIBLE

(B)FILTRO FINAL DE COMBUSTIBLE

(C)CON AIRE ACONDICIONADO

(D)NO PARA TRACTORES SE

(E)PARA MOTOR 6068HL270/6068HL271/6068HL272/6068HL273

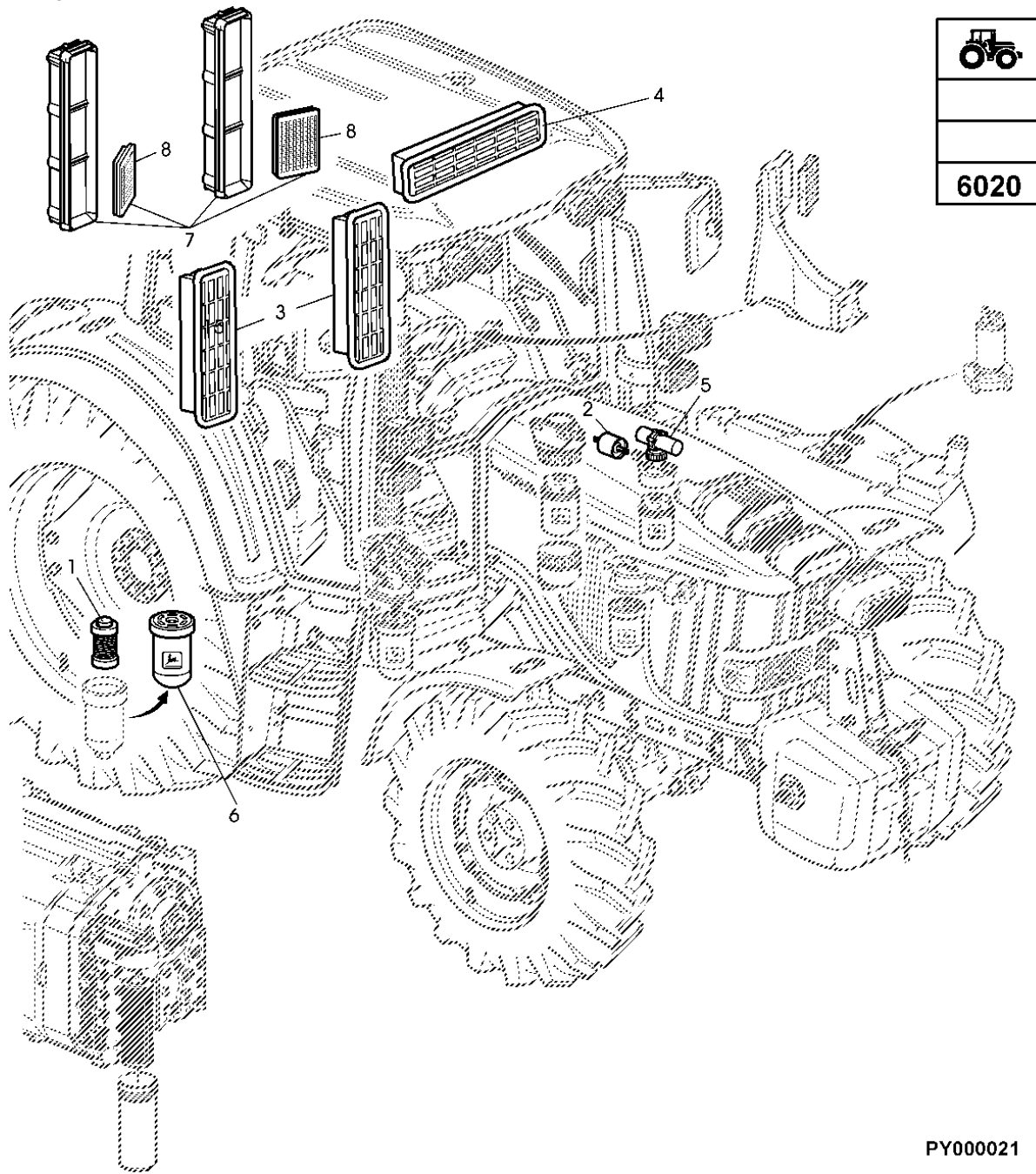
(F)PARA MOTOR 6068DL070/6068DL071/6068TL072/6068TL073/6068HLA70/6068HLA71/6068HLA72/6068HLA73

(G)PARA MOTOR 6068HL470/6068HL471/6068HL472/6068HL473/6068HL474/6068HL475

RESUMEN DE FILTROS Y BOMBA DE ALIMENTACION

PY000021

-UN-



PY000021

POS.	NO.PIEZA	DESCRIPCION	CANT	NUM. SERIE	4 C C Y L L	NOTAS
1	AL203060	FILTRO DE ACEITE	1	-366729	X X	(B) (F) (SUB FOR AL112936)
	AL118321	CARTUCHO DE FILTRO	1	-376493	X X	(E)
	AL203061	FILTRO DE ACEITE	1	376494-	X X	(E) (SUB FOR AL160771)
2	AL203061	FILTRO DE ACEITE	1	366730-	X X	(B) (F) (SUB FOR AL160771)
	AL153517	FILTRO DE COMBUSTIBLE	1		X X	(D)
3	AL177185	FILTRO DE AIRE	2		X X	(E) (SUB FOR AL111748, AL115625, AL119096)
	AL177184	FILTRO DE AIRE	2		X X	(SUB FOR AL119095)
4	AL177185	FILTRO DE AIRE	1		X X	(E) (G) (SUB FOR AL111748, AL115625, AL119096)
	AL177184	FILTRO DE AIRE	1		X X	(SUB FOR AL119095)
5	RE509530	JUEGO	1		X	(D)
6	AL118036	FILTRO HIDRAULICO	1		X X	(C) (F) REAR
7	AL158986	FILTRO AIRE CARBON ACTIVO	1		X X	KIT
8	L156225	FILTRO AIRE CARBON ACTIVO	2		X X	
..	AL159178	JUEGO	1		X X	(A) (ORD W/ AL158986)

(A)CONJUNTO DE INSTALACION ORIGINAL

(B)CON BOMBA HIDR. DE 23 / 27CM3

(C)CON BOMBA HIDR. DE 25 / 41CM3

(D)USAR SOLO CON BOMBA DE INYEC. BOSCH VP44

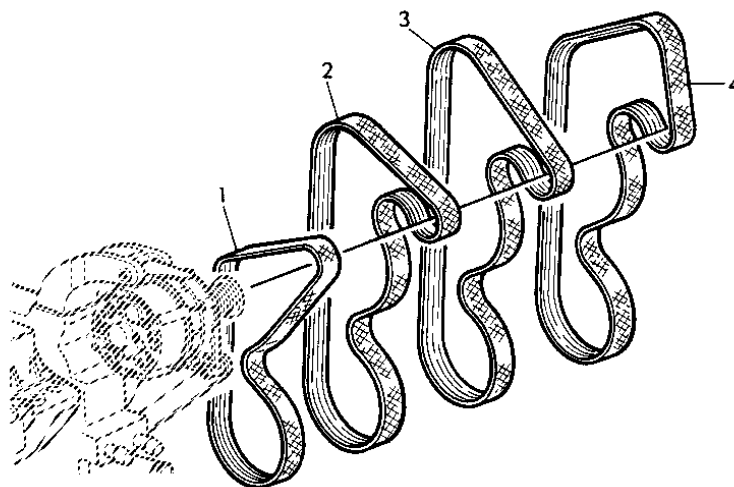
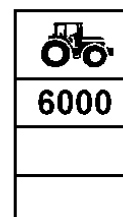
(E)CON AUTOPOWR

(F)SIN AUTOPOWR

(G)PARA TRACTORES 6215, 6415, 6615 Y 6715 PARA NA

CORREA DE TRANSMISION (PARA TRACTORES VERSION EUROPEA)

LX029850 -UN-



LX029850

POS.	NO. PIEZA	DESCRIPCION	CANT	NUM. SERIE	6 6 1 3 0 0 0 0	NOTAS
1	L111148	CORREA TRAPEZOIDAL	1	-148908	X X	1740MM (68.5")
	L111685	CORREA	1	148909-159438	X X	1740MM (68.5")
	L111169	CORREA TRAPEZOIDAL	1	-125189	X X	(C) 1718MM (67.6")
2	L111148	CORREA TRAPEZOIDAL	1	125190-148908	X X	(C) 1740MM (68.5")
	L111685	CORREA	1	148909-159438	X X	(C) 1740MM (68.5")
	L111169	CORREA TRAPEZOIDAL	1	159439-	X X	1718MM (67.6")
3	L111169	CORREA TRAPEZOIDAL	1	-159438	X X	(D) 1718MM (67.6")
	L101411	CORREA TRAPEZOIDAL	1	-159438	X X	(B) 2200MM (86.6")
	L115661	CORREA	1	159439-	X X	(B) 2140MM (84.3") (SUB FOR L110602)
4	L110603	CORREA TRAPEZOIDAL	1	-159438	X X	(B) (C) 2155MM (84.8")
	L111170	CORREA	1	-106163	X X	(A) (C) 2225MM (87.5")
	L110606	CORREA	1	106164-159438	X X	(A) (C) 2230MM (87.8")
4	L110391	CORREA	1	159439-	X X	(A) 2215MM (87.2")
	L110391	CORREA	1	-159438	X X	(A) (D) 2215MM (87.2")
	L110609	CORREA TRAPEZOIDAL	1	-159438	X X	(A) (B) (C) 2315MM (91.1")
	L115659	CORREA	1		X X	(A) (B) (D) 2300MM (90.6")

(A)CON SISTEMA DE AIRE ACONDICIONADO

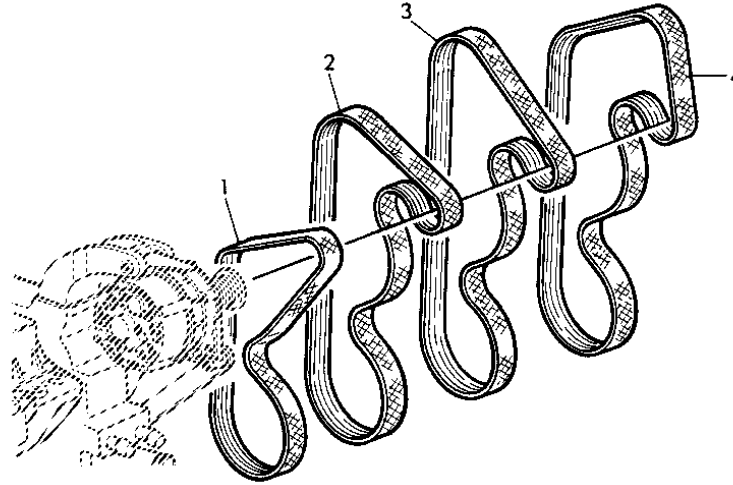
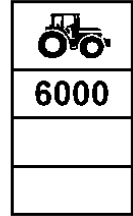
(B)CON FRENO NEUMATICO PARA REMOLQUE

(C)CON VENTILADOR DE TRANSMISION VARIABLE

(D)CON TRACTORES SE

CORREA DE TRANSMISION (PARA TRACTORES VERSION EUROPEA)

LX029850 -UN-



LX029850

POS.	NO.PIEZA	DESCRIPCION	CANT	NUM. SERIE	6 6 2 4 0 0 0 0	NOTAS
1	L111169	CORREA TRAPEZOIDAL	1	-125189	X X	1718MM (67.6")
	L111148	CORREA TRAPEZOIDAL	1	125190-148908	X X	1740MM (68.5")
	L111685	CORREA	1	148909-159438	X X	1740MM (68.5")
1	L111169	CORREA TRAPEZOIDAL	1	159439-	X X	1718MM (67.6")
	L111169	CORREA TRAPEZOIDAL	1	-125189	X X	(C) 1718MM (67.6")
	L111148	CORREA TRAPEZOIDAL	1	125190-148908	X X	(C) 1740MM (68.5")
1	L111685	CORREA	1	148909-159438	X X	(C) 1740MM (68.5")
	L111169	CORREA TRAPEZOIDAL	1		X X	(D) 1718MM (67.6")
	L110603	CORREA TRAPEZOIDAL	1	-159438	X X	(C) 2155MM (84.8")
2	L110603	CORREA TRAPEZOIDAL	1	159439-	X X	(B) 2140MM (84.3") (SUB FOR L110602)
	L115661	CORREA	1	-159438	X X	(B) (C) 2155MM (84.8")
	L110603	CORREA TRAPEZOIDAL	1		X X	(A) 2205MM (86.8")
3	L110605	CORREA	1	159439-	X X	(A) (D) 2205MM (86.8")
	L110605	CORREA	1		X X	(A) (C) 2225MM (87.5")
	L111170	CORREA	1	-159438	X X	(A) (B) 2285MM (90")
4	L115658	CORREA	1	159439-	X X	(A) (B) (C) 2300MM (90.6")
	L115659	CORREA	1	-159438	X X	(A) (B) (D) 2285MM (90")
	L115658	CORREA	1		X X	

(A)CON SISTEMA DE AIRE ACONDICIONADO

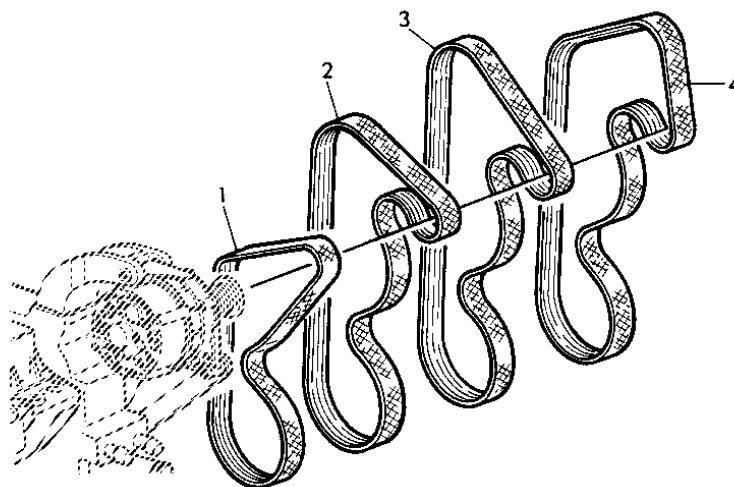
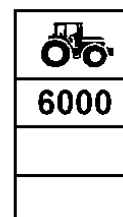
(B)CON FRENO NEUMATICO PARA REMOLQUE

(C)CON VENTILADOR DE TRANSMISION VARIABLE

(D)CON TRACTORES SE

CORREA DE TRANSMISION (PARA TRACTORES VERSION EUROPEA)

LX029850 -UN-



LX029850

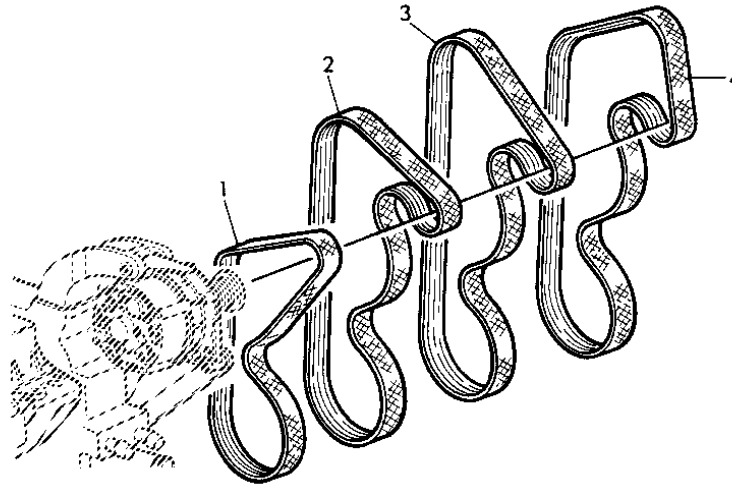
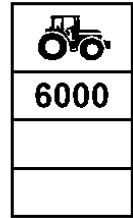
POS.	NO. PIEZA	DESCRIPCION	CANT	NUM. SERIE	6 6 5 6 0 0 6 0	NOTAS
1	L111169	CORREA TRAPEZOIDAL	1	-159438	X X	1718MM (67.6")
	L110600	CORREA TRAPEZOIDAL	1	159439-	X X	1700MM (66.9")
2	L110603	CORREA TRAPEZOIDAL	1	-159438	X X	(B) 2155MM (84.8")
	L115661	CORREA	1	159439-	X X	(B) 2140MM (84.3")
3	L111170	CORREA	1	-159438	X X	(A) 2225MM (87.5")
	L110605	CORREA	1	159439-	X X	(A) 2205 (86.8")
4	L115659	CORREA	1	-159438	X X	(A) (B) 2300MM (90.6")
	L115658	CORREA	1	159439-	X X	(A) (B) 2285MM (90")

(A)CON SISTEMA DE AIRE ACONDICIONADO

(B)CON FRENO NEUMATICO PARA REMOLQUE

CORREA DE TRANSMISION (PARA TRACTORES VERSION EUROPEA)

LX029850 -UN-



LX029850

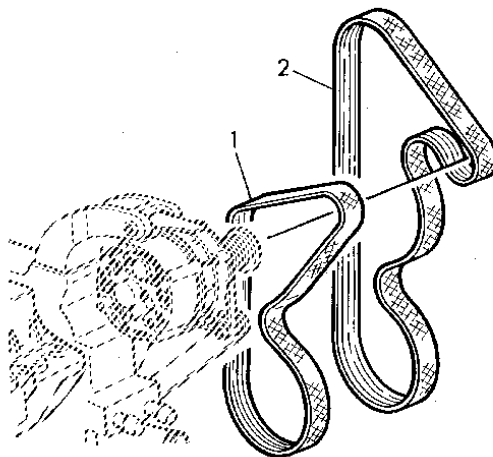
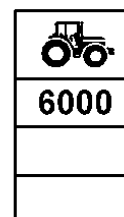
POS.	NO.PIEZA	DESCRIPCION	CANT	NUM. SERIE	6 6 8 9 0 0	NOTAS
1	L110600	CORREA TRAPEZOIDAL	1	-159438	X X	1700MM (66.9")
	L110599	CORREA TRAPEZOIDAL	1	159439-	X X	1682MM (66.2")
2	L115661	CORREA	1	-159438	X X	(B) 2140MM (84.3")
	L115660	CORREA	1	159439-	X X	(B) 2130MM (83.9")
3	L101411	CORREA TRAPEZOIDAL	1	-159438	X X	(A) 2200MM (86.6")
	L111804	CORREA	1	159439-	X X	(A) 2190 (86.2")
4	L115658	CORREA	1	-159438	X X	(A) (B) 2285MM (90.)
	L115657	CORREA	1	159439-	X X	(A) (B) 2190MM (86.2")

(A)CON SISTEMA DE AIRE ACONDICIONADO

(B)CON FRENO NEUMATICO PARA REMOLQUE

CORREA DE TRANSMISION (PARA TRACTORES VERSION NORTEAMERICANA)

LX029851 -UN-



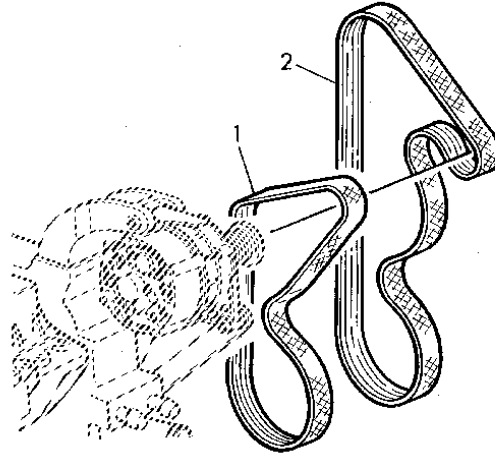
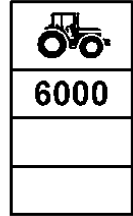
LX029851

POS.	NO.PIEZA	DESCRIPCION	CANT	NUM. SERIE	6 6 2 4 0 0 0 0	NOTAS
1	L111169	CORREA TRAPEZOIDAL	1	-125189	X X	1718MM (67.6")
	L111148	CORREA TRAPEZOIDAL	1	125190-148908	X X	1740MM (68.5")
	L111685	CORREA	1	148909-159438	X X	1740MM (68.5")
	L111169	CORREA TRAPEZOIDAL	1	159439-	X X	1718MM (67.6")
2	L111170	CORREA	1	-159438	X X (A)	2225MM (87.5")
	L110605	CORREA	1	159439-	X X (A)	2230MM (87.8")

(A)CON SISTEMA DE AIRE ACONDICIONADO

CORREA DE TRANSMISION (PARA TRACTORES VERSION NORTEAMERICANA)

LX029851 -UN-



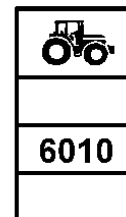
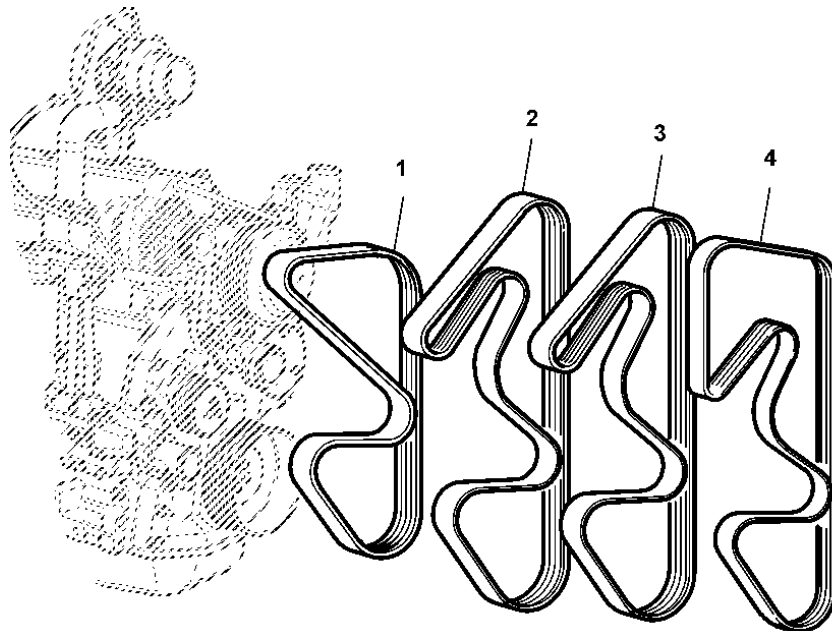
LX029851

POS.	NO.PIEZA	DESCRIPCION	CANT	NUM. SERIE	6 6 3 5 0 0 0 0	NOTAS
1	L111169	CORREA TRAPEZOIDAL	1	-125189	X	1718MM (67.6")
	L111148	CORREA TRAPEZOIDAL	1	125190-148908	X	1740MM (68.5")
	L111685	CORREA	1	148909-159438	X	1740MM (68.5")
	L110605	CORREA	1		X	2205MM (86.8")
2	L111169	CORREA TRAPEZOIDAL	1	159439-	X	1718MM (67.6")
	L111170	CORREA	1	-106163	X	(A) 2225MM (87.5")
	L110606	CORREA	1	106164-159438	X	(A) 2230MM (87.8")
	L110391	CORREA	1	159439-	X	(A) 2215MM (87.2")

(A)CON SISTEMA DE AIRE ACONDICIONADO

CORREA DE TRANSMISION (PARA TRACTORES VERSION EUROPEA)

LX029852 -UN-



LX029852

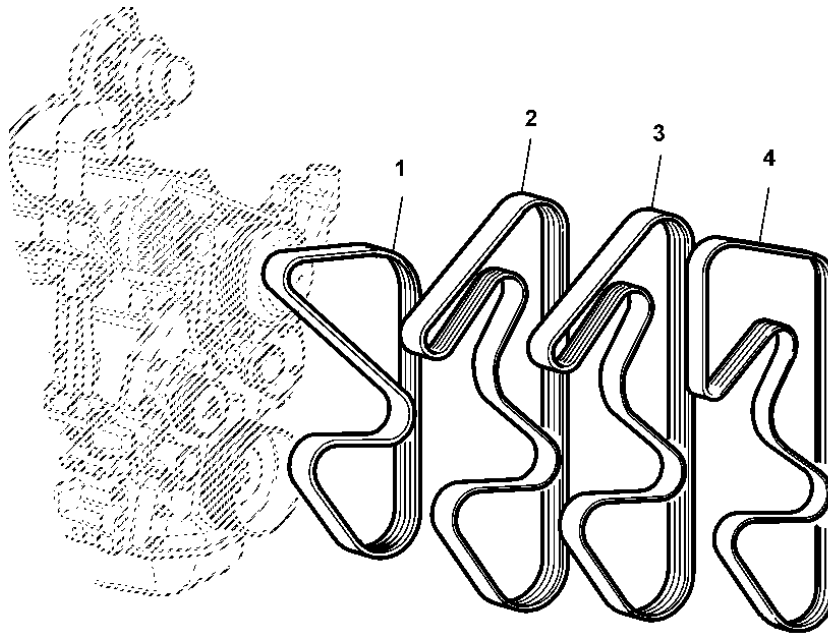
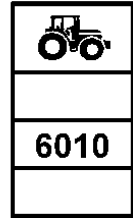
POS.	NO.PIEZA	DESCRIPCION	CANT	NUM. SERIE	6 6 6 0 1 2 1 1 1 0 0 0	NOTAS
1	L114489	CORREA TRAPEZOIDAL	1		X X X	1930MM (76")
2	L114290	CORREA	1		X X	(B) 2385MM (94")
3	L111601	CORREA	1		X X	(A) 2475MM (97")
4	L114293	CORREA	1		X X	(A) (B) 2525MM (99")

(A)CON SISTEMA DE AIRE ACONDICIONADO

(B)CON FRENO HIDRAULICO PARA REMOLQUE

CORREA DE TRANSMISION (PARA TRACTORES VERSION EUROPEA)

LX029852 -UN-



LX029852

6 6 6
3 4 5
1 1 1
0 0 0

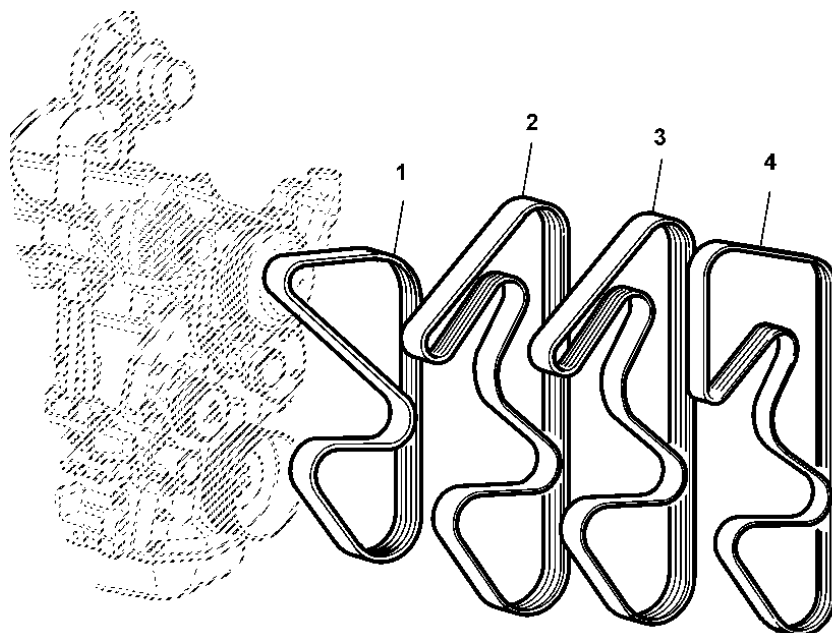
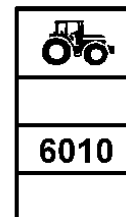
POS.	NO.PIEZA	DESCRIPCION	CANT	NUM. SERIE	NOTAS
1	L114489	CORREA TRAPEZOIDAL	1	X X	1930MM(76")
	L114488	CORREA	1	X	1915MM(75")
2	L114290	CORREA	1	X X X	(B) 2385MM (94")
3	L111600	CORREA	1	X X X	(A) 2460MM (96")
4	L114468	CORREA TRAPEZOIDAL	1	X X X	(A) (B) 2515MM (99")

(A)CON SISTEMA DE AIRE ACONDICIONADO

(B)CON FRENO NEUMATICO PARA REMOLQUE

CORREA DE TRANSMISION (PARA TRACTORES VERSION EUROPEA)

LX029852 -UN-



LX029852

6 6 6
6 8 9
1 1 1
0 0 0

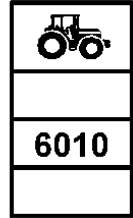
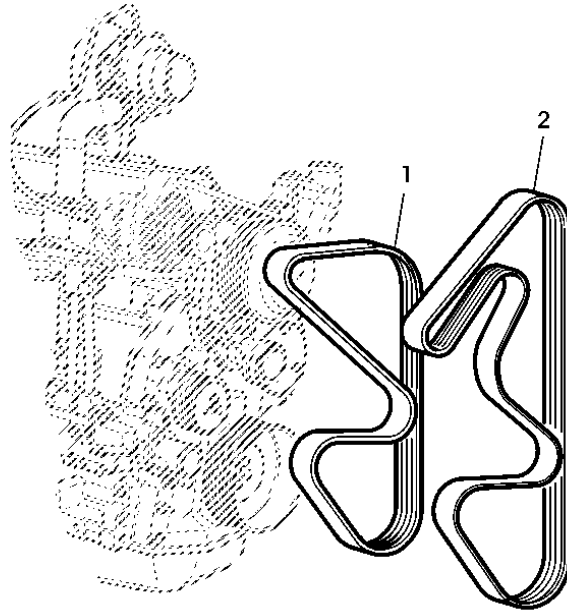
POS.	NO. PIEZA	DESCRIPCION	CANT	NUM. SERIE	NOTAS
1	L114488	CORREA	1	X	1915MM(75")
	L114286	CORREA TRAPEZOIDAL	1	X X	1900MM(75")
2	L114290	CORREA	1	X	(B) 2385MM (94")
	L111801	CORREA TRAPEZOIDAL	1	X X	(B) 2365MM (94")
3	L111600	CORREA	1	X	(A) 2460MM (96")
	L114292	CORREA TRAPEZOIDAL	1	X X	(A) 2500MM (98")
4	L114468	CORREA TRAPEZOIDAL	1	X	(A) (B) 2515MM (99")
	L114292	CORREA TRAPEZOIDAL	1	X X	(A) (B) 2500MM (98")

(A)CON SISTEMA DE AIRE ACONDICIONADO

(B)CON FRENO NEUMATICO PARA REMOLQUE

CORREA DE TRANSMISION (PARA TRACTORES VERSION NORTEAMERICANA)

LX029853 -UN-



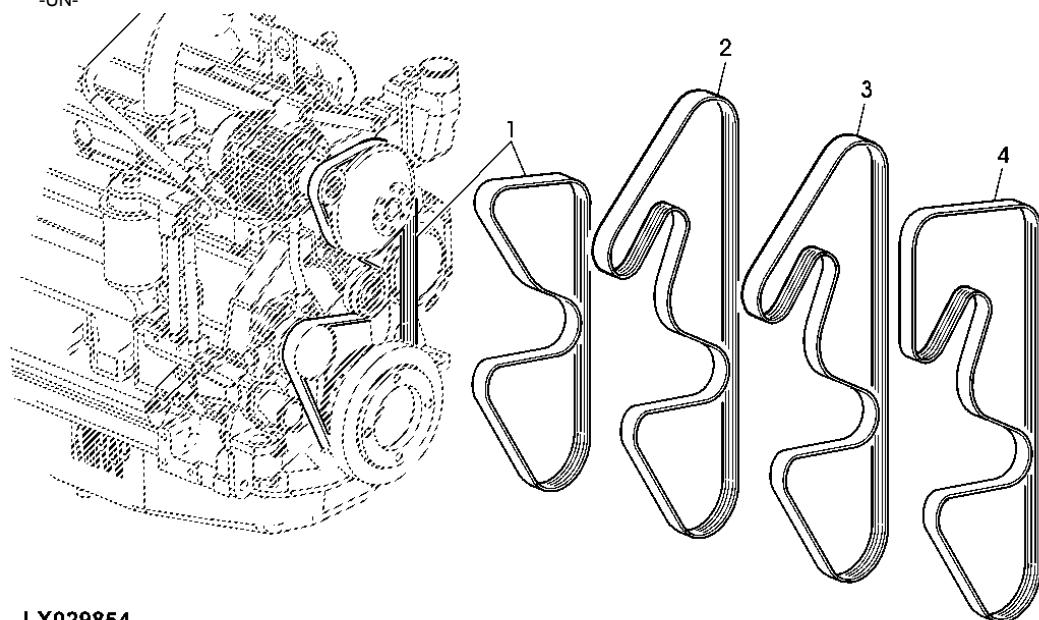
LX029853

POS.	NO.PIEZA	DESCRIPCION	CANT	NUM. SERIE	4 C Y L	6 C Y L	NOTAS
1	L114489	CORREA TRAPEZOIDAL	1		X		1930MM(76")
	L114488	CORREA	1		X		1915MM(75")
2	L111601	CORREA	1		X		(A) 2475MM (97") ONLY 6110, 6210
	L111600	CORREA	1		X		(A) 2460MM (96") ONLY 6310, 6410, 6510, 6405
	L111600	CORREA	1		X		(A) 2460MM (96")

(A)CON AIRE ACONDICIONADO

CORREA DE TRANSMISION (PARA TRACTORES VERSION EUROPEA)

LX029854 -UN-



LX029854

POS.	NO. PIEZA	DESCRIPCION	CANT	NUM. SERIE	NOTAS
1	L114489	CORREA TRAPEZOIDAL	1		
2	L114290	CORREA	1		
3	L111601	CORREA	1		
4	L114293	CORREA	1		

6 6 6
0 1 2
2 2 2
0 0 0

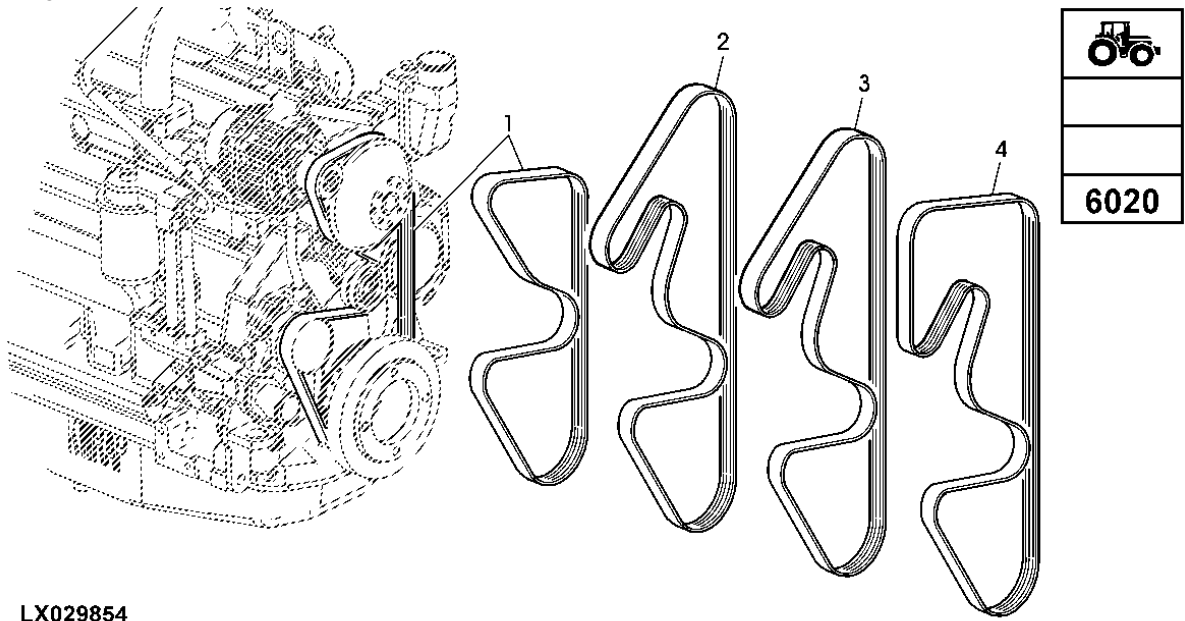
X X X 1930MM (76")
X X (B) 2385MM (94")
X X (A) 2475MM (97")
X X (A) (B) 2525MM (99")

(A)CON SISTEMA DE AIRE ACONDICIONADO

(B)CON FRENO NEUMATICO PARA REMOLQUE

CORREA DE TRANSMISION (PARA TRACTORES VERSION EUROPEA)

LX029854 -UN-



LX029854

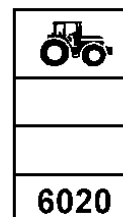
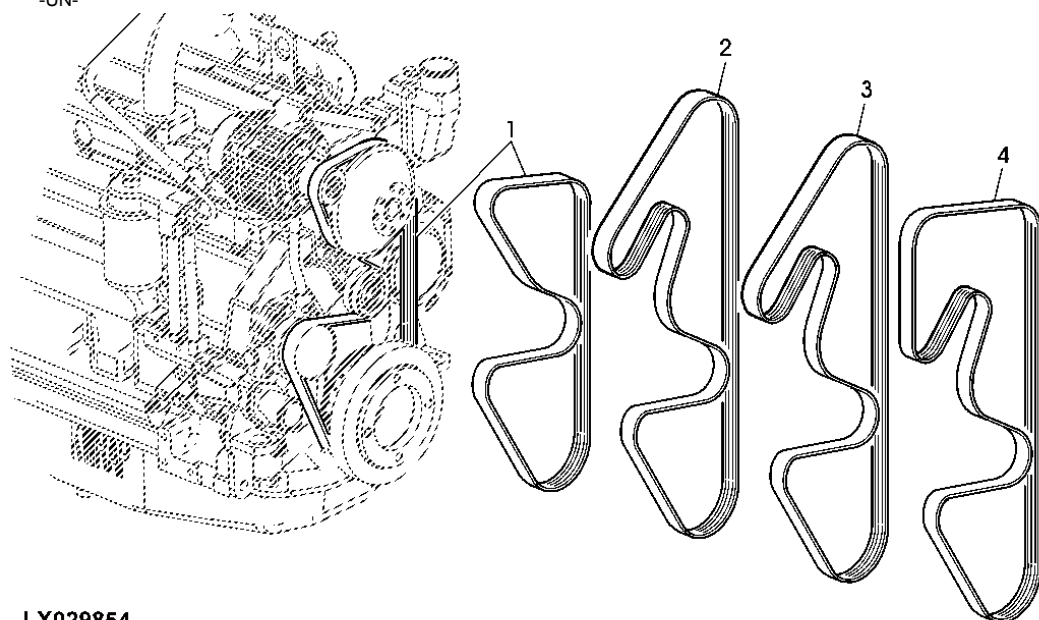
POS.	NO.PIEZA	DESCRIPCION	CANT	NUM. SERIE	6 6 6 4 3 4 2 2 2 0 0 0 S	NOTAS
1	L114489	CORREA TRAPEZOIDAL	1		X X	1930MM (76")
2	L114290	CORREA	1		X X X	(B) 2385MM (94")
3	L111601	CORREA	1		X X X	(A) 2475MM (97")
4	L114293	CORREA	1		X X X	(A) (B) 2525MM (99")

(A)CON SISTEMA DE AIRE ACONDICIONADO

(B)CON FRENO NEUMATICO PARA REMOLQUE

CORREA DE TRANSMISION (PARA TRACTORES VERSION EUROPEA)

LX029854 -UN-



LX029854

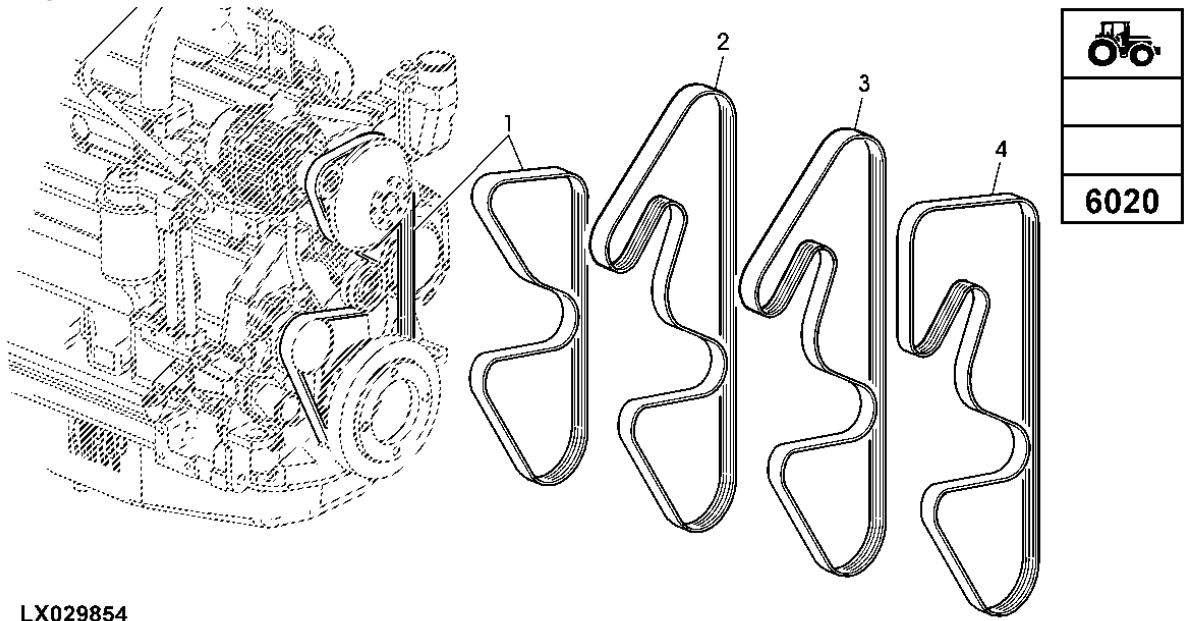
POS.	NO. PIEZA	DESCRIPCION	CANT	NUM. SERIE	6 6 5 6 2 2 0 0	NOTAS
1	L114488	CORREA	1		X X	1915MM (75")
2	L114290	CORREA	1		X X	(B) 2385MM (94")
3	L111601	CORREA	1		X	(A) 2475MM (97")
	L111600	CORREA	1		X	(A) 2460MM (96")
4	L114293	CORREA	1		X	(A) (B) 2525MM (99")
	L114468	CORREA TRAPEZOIDAL	1		X	(A) (B) 2515MM (99")

(A) CON SISTEMA DE AIRE ACONDICIONADO

(B) CON FRENO NEUMATICO PARA REMOLQUE

CORREA DE TRANSMISION (PARA TRACTORES VERSION EUROPEA)

LX029854 -UN-



LX029854

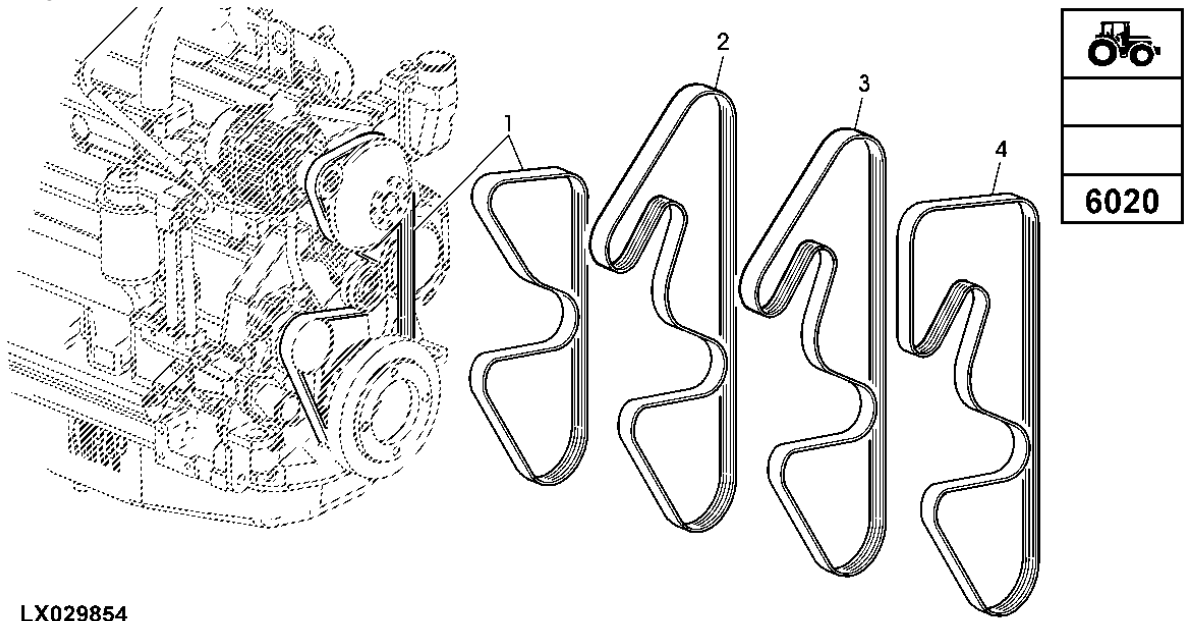
POS.	NO.PIEZA	DESCRIPCION	CANT	NUM. SERIE	6 6 6 9 8 9 2 2 2 0 0 0 S	NOTAS
1	L153280	CORREA TRAPEZOIDAL	1		X X X	1910MM (75")
2	L153281	CORREA TRAPEZOIDAL	1		X X X	(B) 2375MM (93.5")
3	L155538	CORREA TRAPEZOIDAL	1		X X X	(A) LGTH=2455MM(96.65") (SUB FOR L153285) LGTH=2450MM(96.5")
4	L153282	CORREA TRAPEZOIDAL	1		X X X	(A) (B) 2505MM (99")

(A)CON SISTEMA DE AIRE ACONDICIONADO

(B)CON FRENO NEUMATICO PARA REMOLQUE

CORREA DE TRANSMISION (PARA TRACTORES VERSION EUROPEA)

LX029854 -UN-



LX029854

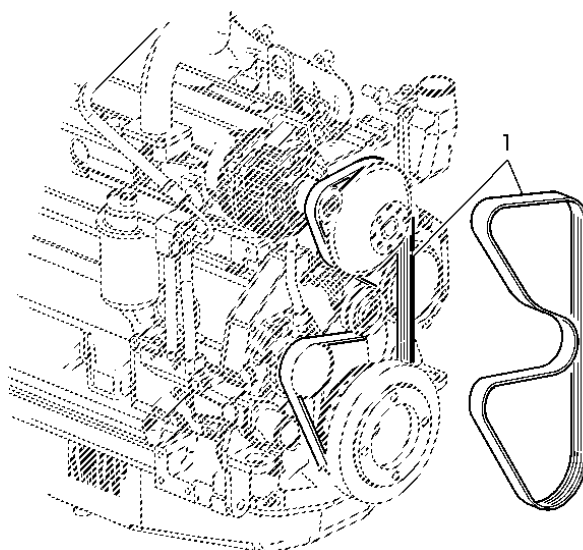
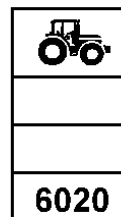
POS.	NO.PIEZA	DESCRIPCION	CANT	NUM. SERIE	SS EE 46 CC YY LL	NOTAS
1	L114489	CORREA TRAPEZOIDAL	1		X	1930MM (76")
	L114488	CORREA	1		X	1915MM (75")
2	L114290	CORREA	1		X X (B)	2385MM (94")
3	L111601	CORREA	1		X X (A)	2475MM (97")
4	L114293	CORREA	1		X X (A) (B)	2525MM (99")

(A)CON SISTEMA DE AIRE ACONDICIONADO

(B)CON FRENO NEUMATICO PARA REMOLQUE

CORREA DE TRANSMISION (PARA TRACTORES VERSION EUROPEA)

LX029855 -UN-



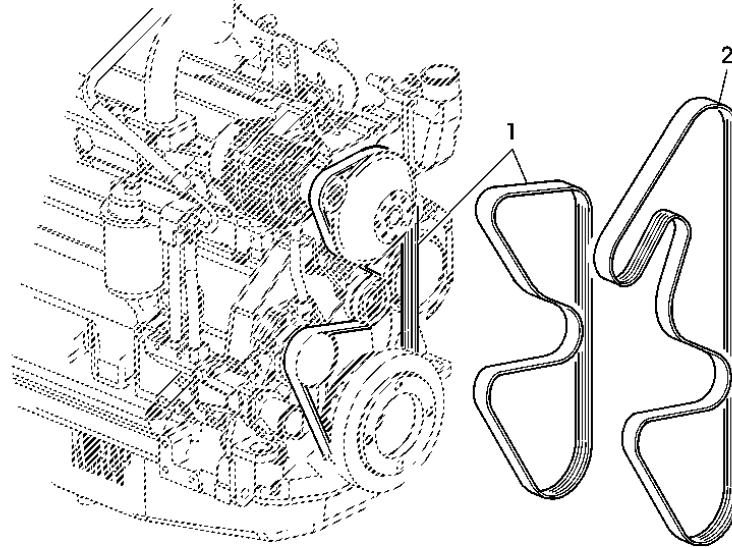
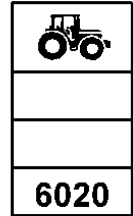
LX029855

POS.	NO.PIEZA	DESCRIPCION	CANT	NUM. SERIE	NOTAS
1	L114489	CORREA TRAPEZOIDAL	1		X 1930MM (76")
	L114488	CORREA	1		X 1915MM (75")

6 6
2 5
1 1
5 5

CORREA DE TRANSMISION (PARA TRACTORES VERSION NORTEAMERICANA)

LX029856 -UN-



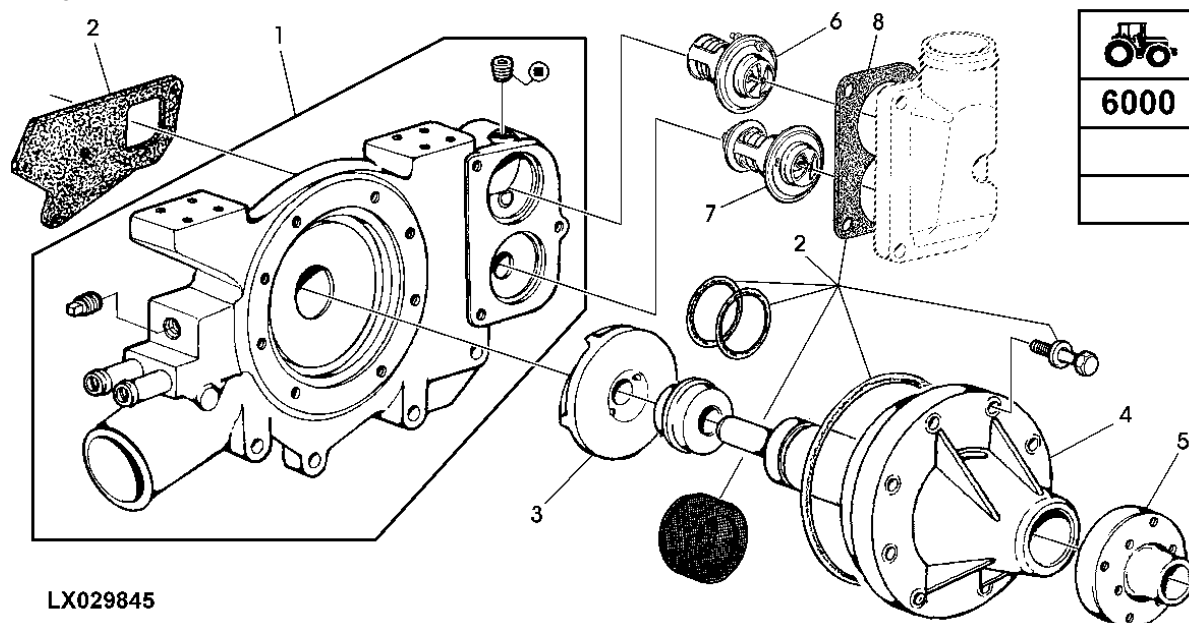
LX029856

POS.	NO. PIEZA	DESCRIPCION	CANT	NUM. SERIE	4 C Y L	6 C Y L	NOTAS
1	L114489	CORREA TRAPEZOIDAL	1		X		1930MM (76")
	L114488	CORREA	1		X		1915MM (75")
2	L111601	CORREA	1		X	X (A)	2475MM (97")

(A) CON SISTEMA DE AIRE ACONDICIONADO

BOMBA DE AGUA

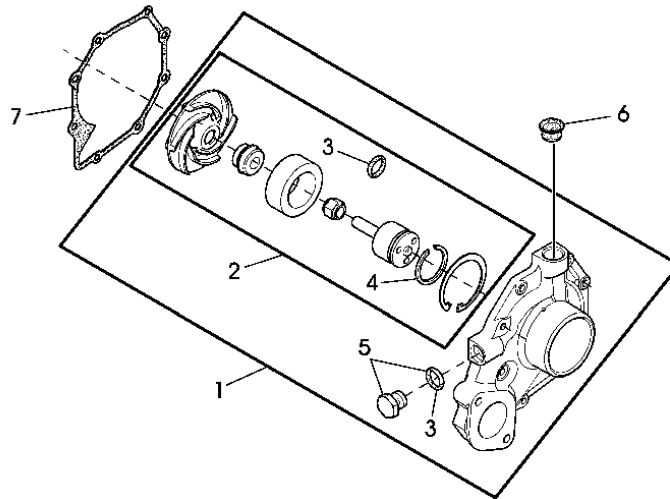
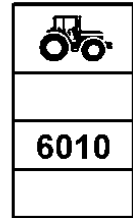
LX029845 -UN-



LX029845

POS.	NO. PIEZA	DESCRIPCION	CANT	TRACTOR NUM. SERIE	4 6 C C Y Y L L	NOTAS
1	RE44125	CARCASA	1		X X	(MARKED R102849 OR R122181)
2	RE501560	JUEGO DE JUNTAS	1		X X	
3	R102847	IMPULSOR	1		X X	
4	R102846	CARCASA	1		X X	
5	R91403	CUBO	1		X X	
6	RE64354	TERMOSTATO	1		X X	82°C (180°F) UP
7	RE48583	TERMOSTATO	1		X X	82°C (180°F) LOW
8	R501373	JUNTA	1		X X	

BOMBA DE AGUA
LX029846 -UN-

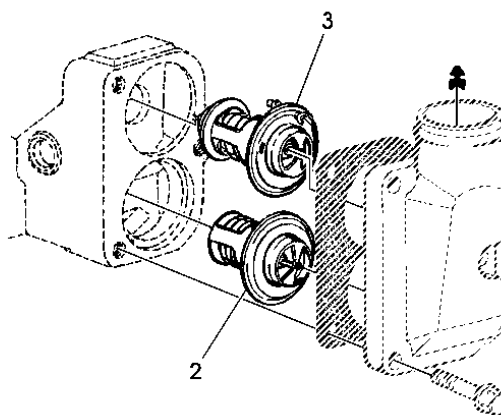
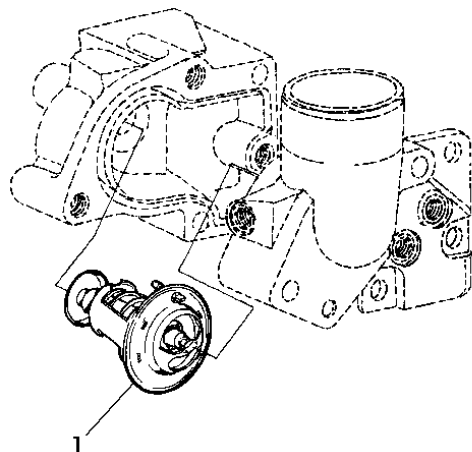
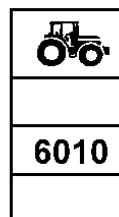


LX029846

POS.	NO. PIEZA	DESCRIPCION	CANT	TRACTOR NUM. SERIE	4 6 C C Y Y L L	NOTAS
1	RE505980	BOMBA DE AGUA	1		X X	(ALSO ORD RE508566, R123226, R123417) (SUB FOR RE500734)
2	RE70962	KIT DE MOTOR DE COMBUSTION	1		X X	
3	L41383	ANILLO	1		X X	
4	A364R	ANILLO ELASTICO	1		X X	
5	RE46685	TAPON HERMETICO	1		X X	M18 X 1.5
6	R123226	RETEN	1		X X	
7	R123417	JUNTA	1		X X	

TERMOSTATO

LX029847 -UN-



LX029847

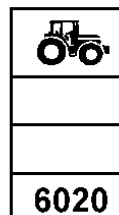
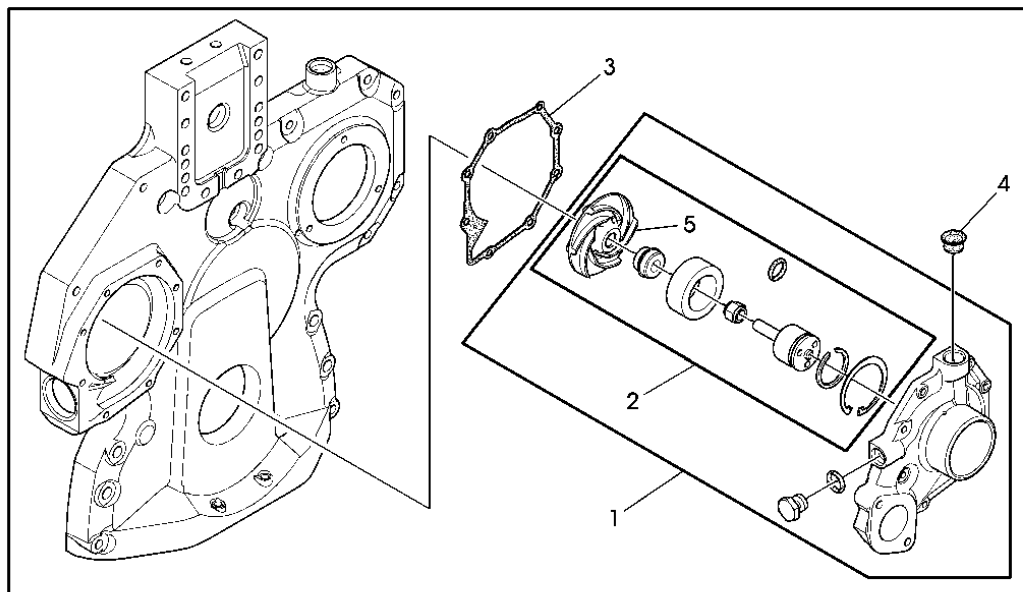
POS.	NO. PIEZA	DESCRIPCION	CANT	TRACTOR NUM. SERIE	4 6	NOTAS
					C C	
				Y Y		
				L L		
1	RE517011	TERMOSTATO	1		X	78°C (FOR 6010-6410) (SUB FOR RE501622, RE507225)
	RE517011	TERMOSTATO	1		X	(B) 83°C (SUB FOR RE501622, RE507225) (FOR 6205)
	RE517011	TERMOSTATO	1		X	83°C (ONLY 6505, 6605) (SUB FOR RE501622, RE507225)
2	RE33705	TERMOSTATO	1		X X	82°C
3	AR48675	TERMOSTATO	1		X X	(A) 82°C

(A) CON VALVULA DE RETENCION

(B) SOLO PARA TRACTORES SE

BOMBA DE AGUA CON CARCASA DE ALUMINIO

LX029865 -UN-

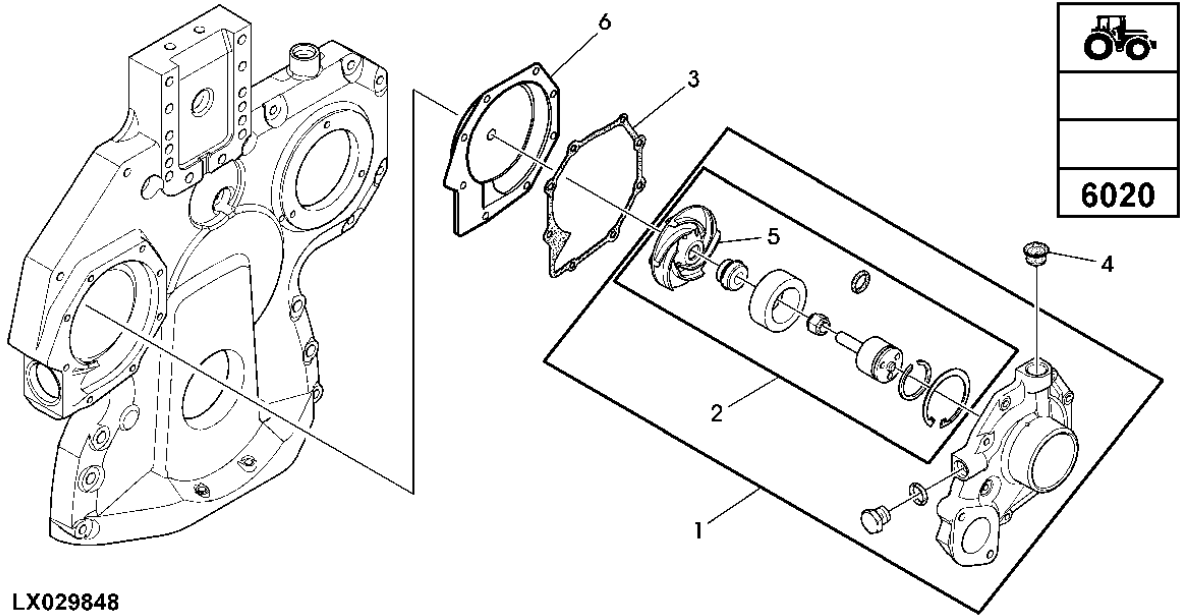


LX029865

POS.	NO. PIEZA	DESCRIPCION	CANT	TRACTOR NUM. SERIE	4 6 C C Y Y L L	NOTAS
1	RE500734	BOMBA DE AGUA	1		X X	(ORD RE505980, RE508566, R123417, R123226)
2	RE509813	KIT DE MOTOR DE COMBUSTION	1		X X	
3	R123417	JUNTA	1		X X	
4	R123226	RETEN	1		X X	
5	IMPULSOR	1		X X	NSEP (ORD RE509813)

BOMBA DE AGUA CON CARCASA DE FUNDICION

LX029848 -UN-

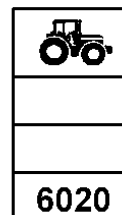
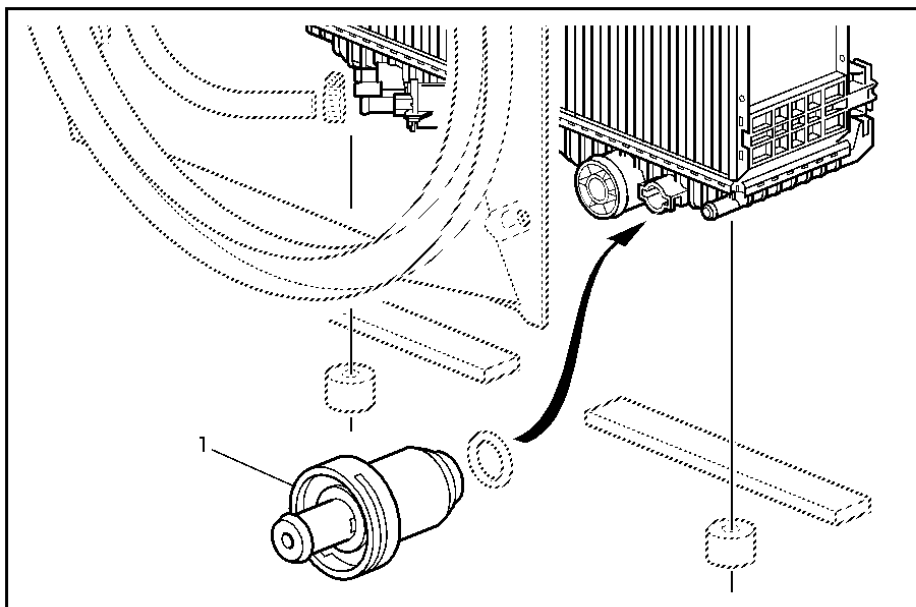


LX029848

POS.	NO. PIEZA	DESCRIPCION	CANT	TRACTOR NUM. SERIE	4 6 C C Y Y L L	NOTAS
1	RE505980	BOMBA DE AGUA	1		X X	(ORD W/ R123417, R123226)
2	RE70962	KIT DE MOTOR DE COMBUSTION	1		X X	(ORD W/ R123417, R123226)
3	R123417	JUNTA	1		X X	
4	R123226	RETEN	1		X X	
5	IMPULSOR	1		X X	NSEP (ORD RE70962)
6	RE508566	INSERTO	1		X X	

TERMOSTATO

LX044408 -UN-



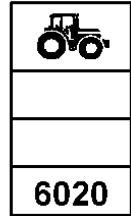
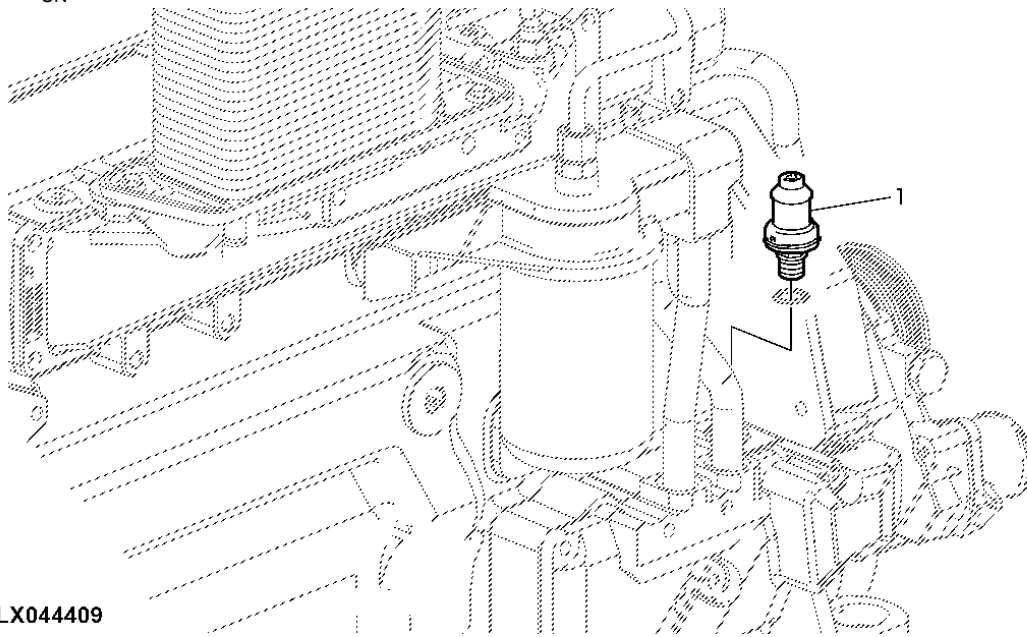
LX044408

POS.	NO. PIEZA	DESCRIPCION	CANT	TRACTOR NUM. SERIE	4 C Y L	6 C Y L	NOTAS
1	AL161963	TERMOSTATO	1	-425337	X		(SUB FOR AL156202, AL157701) (ORD AL169203)
	AL161963	TERMOSTATO	1	-425337	X		ONLY 6515, 6520, 6615, 6620, 6715 (SUB FOR AL152071, AL157702) ORD AL169203
	AL164811	TERMOSTATO	1	-425337	X		ONLY 6820, 6920 (SUB FOR AL157702, AL161964) (ORD AL169204)
	AL157703	RACOR ADAPTADOR	1	-425337	X	X	(A) (SUB FOR AL154787)

(A) CON TRANSMISION AUTOPOWR

TERMOSTATO

LX044409 -UN-

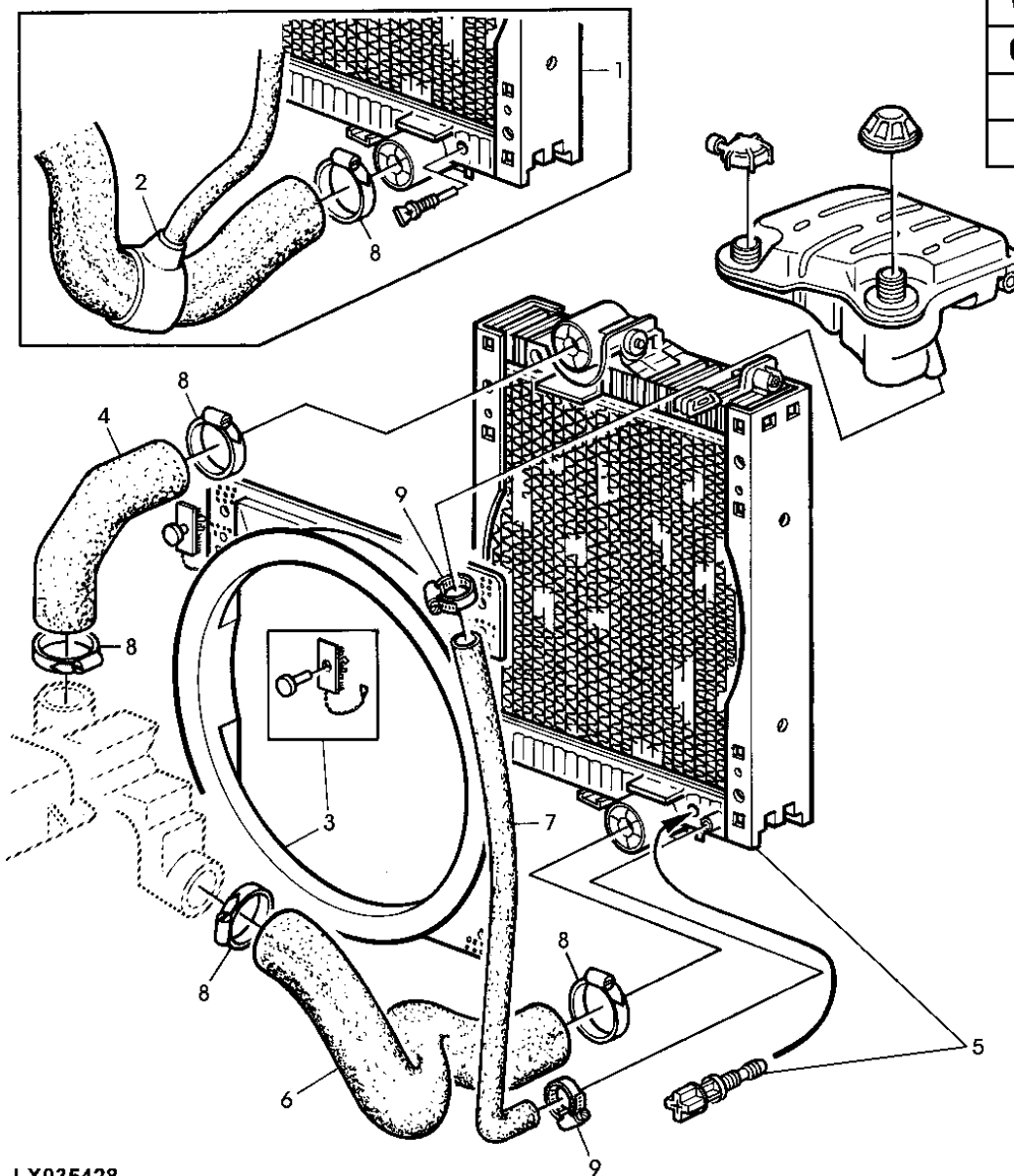
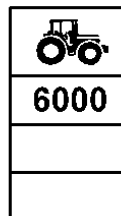


LX044409

POS.	NO. PIEZA	DESCRIPCION	CANT	TRACTOR NUM. SERIE	4 C Y L	6 C Y L	NOTAS
1	AL171960	TERMOSTATO	1	425338-	X		(SUB FOR AL165569)
	AL171960	TERMOSTATO	1	425338-	X		(SUB FOR AL165569) ONLY 6515, 6520, 6615, 6620, 6715
	AL171961	TERMOSTATO	1	425338-	X		ONLY 6820, 6920 (SUB FOR AL165570)

RADIADOR / CARENADO DEL VENTILADOR / MANGUERAS DE LIQUIDO REFRIGERANTE

LX035428 -UN-




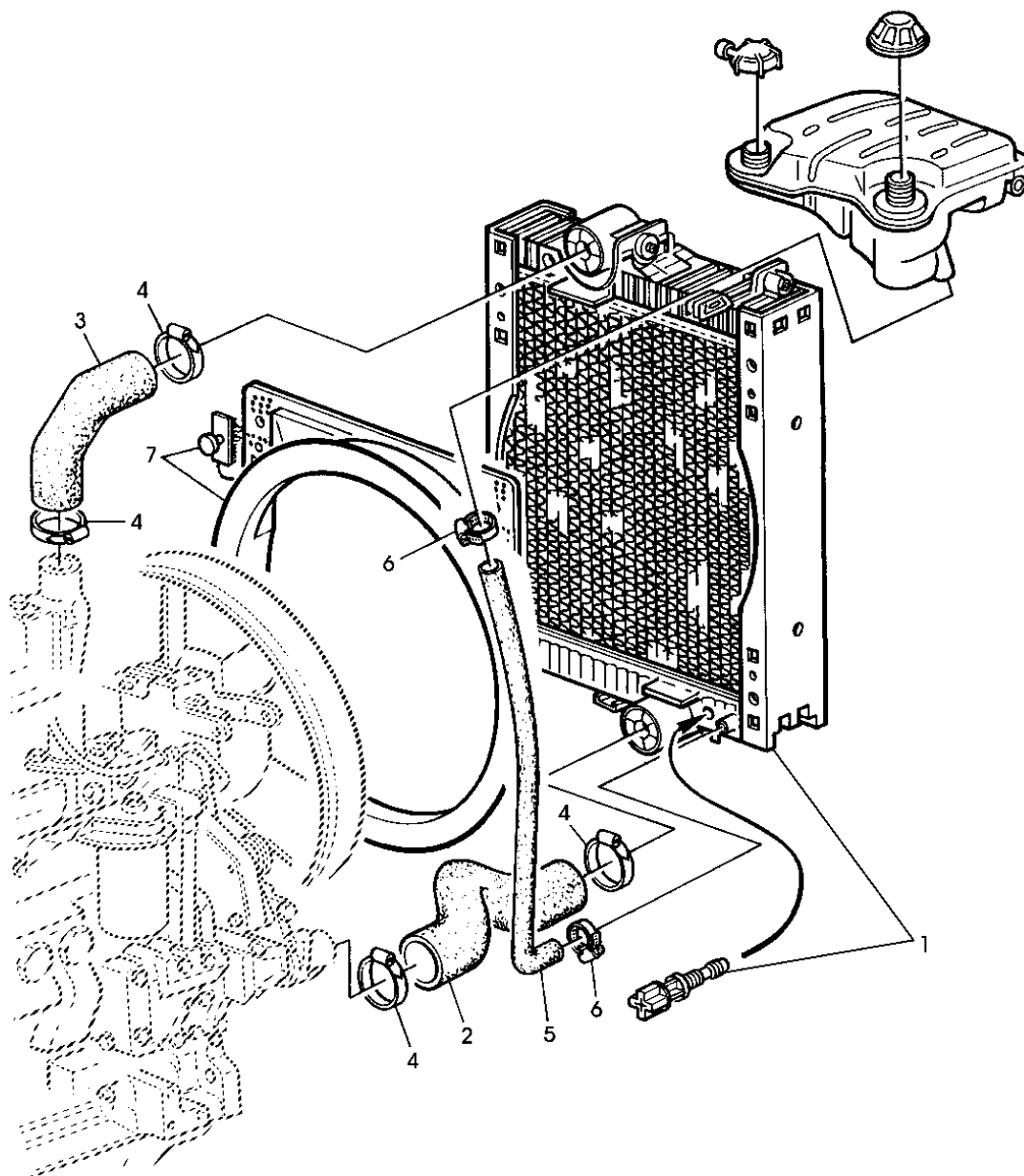
LX035428

POS.	NO.PIEZA	DESCRIPCION	CANT	TRACTOR NUM. SERIE	4	NOTAS
					6 C C Y Y L L	
1	AL78001	RADIADOR	1	-156306	X	ONLY 6100, 6200 (ORD AL115002, AL115857, AL37451, L111275, L111090)
	AL78003	RADIADOR	1	-156052	X	ONLY 6300, 6400 (ORD AL116668, AL115857, AL37451, L111275, L111090)
	AL79036	RADIADOR	1	-156347	X	ONLY 6506, 6600, 6800 (ORD AL115003, AL115857, AL37451, L111275, L110363)
	AL110419	RADIADOR	1	-157051	X	ONLY 6900 (ORD AL115004, AL115857, AL37451, L111275, L110363)
2	L100591	MANGUERA	1	-156052	X	(SUB FOR L78789)
	L100590	MANGUERA	1	-156347	X	
3	AL78568	CORAZA	1		X	
	AL79509	CORAZA	1		X	
4	L100593	MANGUERA	1		X	
	L80331	MANGUITO DE RADIATOR	1		X	
5	AL110865	RADIADOR	1	156307-192065	X	ONLY 6100, 6200 (ORD AL115002, AL115857)
	AL115002	RADIADOR	1	192066-	X	ONLY 6100, 6200 (SUB FOR AL115731)
	AL110996	RADIADOR	1	156053-192065	X	ONLY 6300, 6400 (ORD AL116668, AL115857)
	AL116668	RADIADOR	1	192066-	X	ONLY 6300, 6400 (SUB FOR AL115732)
	AL111629	RADIADOR	1	156348-192065	X	ONLY 6506, 6600, 6800 (ORD AL115003, AL115857)
	AL115003	RADIADOR	1	192066-	X	(SUB FOR AL115733)
6	AL111000	RADIADOR	1	157052-192065	X	ONLY 6900 (ORD AL115004, AL115857)
	AL115004	RADIADOR	1	192066-	X	ONLY 6900 (SUB FOR AL115734)
	L111275	MANGUERA	1	156307-	X	ONLY 6100, 6200
7	L111275	MANGUERA	1	156053-	X	ONLY 6300, 6400
	L111275	MANGUERA	1	156348-	X	
	L111090	MANGUERA	1	156307-	X	ONLY 6100, 6200
8	L111090	MANGUERA	1	156053-	X	ONLY 6300, 6400
	L110363	MANGUERA	1	156348-	X	
	AL170672	ABRAZADERA	4		X X	(SUB FOR AL112931)
9	AL37451	ABRAZADERA	AR		X X	

RADIADOR / PROTECCION DEL VENTILADOR / MANGUERAS DE REFRIGERACION (VERSION EUROPEA)

LX035434 -UN-


6010



LX035434

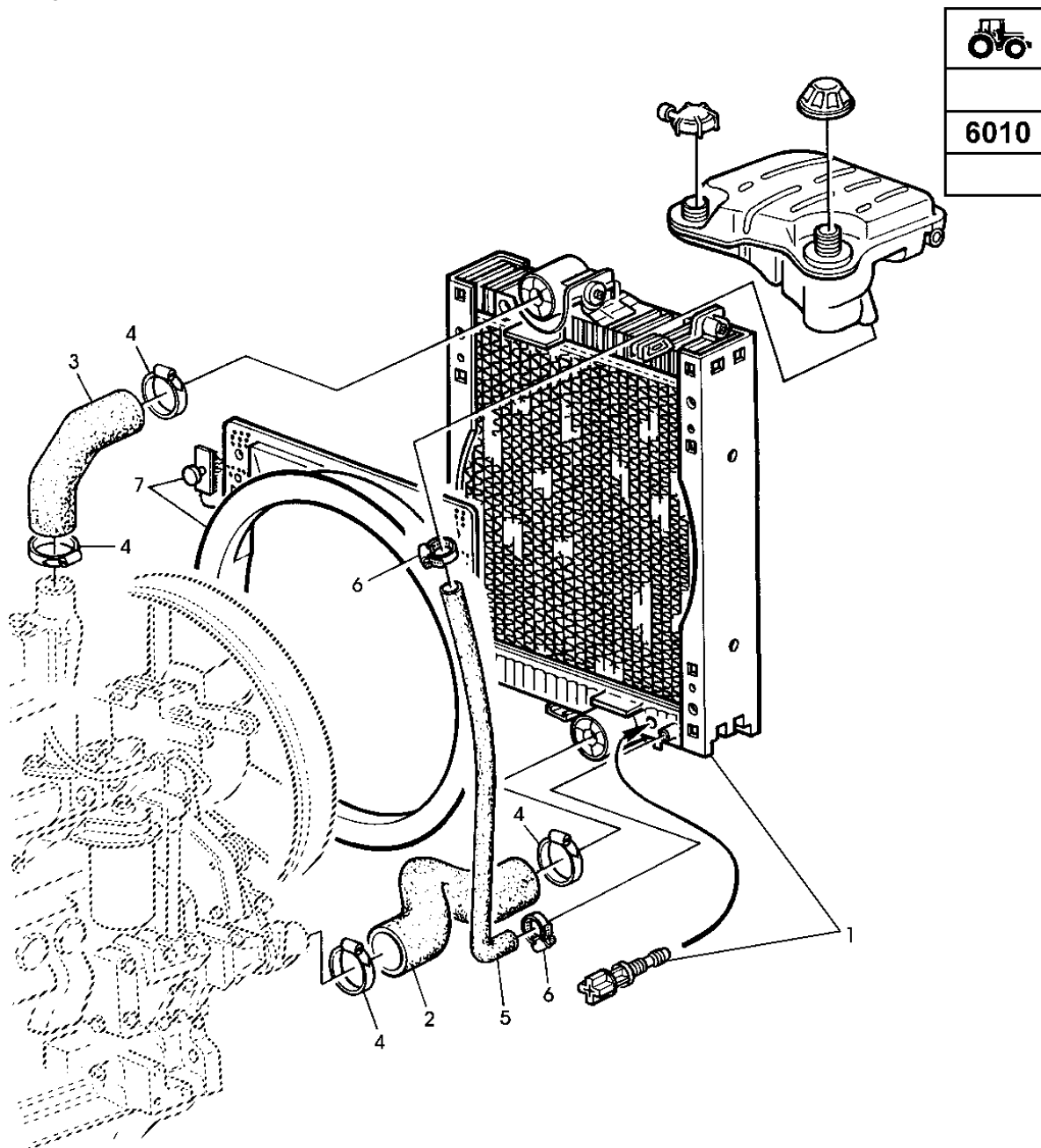
POS.	NO.PIEZA	DESCRIPCION	CANT	TRACTOR NUM. SERIE	4 6	NOTAS
					C C Y Y L L	
1	AL115002	RADIADOR	1		X	
	AL115003	RADIADOR	1		X	ONLY 6510, SE6510
	AL115003	RADIADOR	1	-238356	X	ONLY 6610, SE6610, 6810
	AL118571	RADIADOR	1	238357-	X	ONLY 6610, SE6610, 6810
	AL118775	RADIADOR	1		X	ONLY 6505
	AL115004	RADIADOR	1	-238236	X	ONLY 6910
	AL118572	RADIADOR	1	238357-	X	ONLY 6910, 6910S
2	L114595	MANGUERA	1		X X	
3	L114594	MANGUERA	1	-XXXXXX	X	(A)
	L116094	MANGUERA	1	XXXXXX-	X	(B)
	L114593	MANGUERA	1		X	ONLY 6610-6910S
	L114593	MANGUERA	1		X	(A) ONLY 6505
	L116093	MANGUERA	1		X	(B) ONLY 6505
4	AL170672	ABRAZADERA	4		X X	(SUB FOR AL112931)
5	L111090	MANGUERA	1		X	ONLY 6100, 6200
	L110363	MANGUERA	1		X	
6	AL37451	ABRAZADERA	AR		X X	
7	AL78568	CORAZA	1		X	
	AL79509	CORAZA	1		X	

(A)MOTOR CON 2 TERMOSTATOS

(B)MOTOR CON 1 TERMOSTATO

RADIADOR / PROTECCION DEL VENTILADOR / MANGUERAS DE REFRIGERACION (VERSION NORTEAMERICANA)

LX035434 -UN-



LX035434

POS.	NO.PIEZA	DESCRIPCION	CANT	TRACTOR NUM. SERIE	4	6	NOTAS	
					C	C		
					Y	Y		
					L	L		
1	AL115002	RADIADOR	1				X	
	AL115002	RADIADOR	1	-XXXXXX			X	(A) ONLY 6405
	AL118774	RADIADOR	1	XXXXXX-			X	(B) ONLY 6405
	AL115003	RADIADOR	1	-238356			X	
	AL118571	RADIADOR	1	238357-251062			X	
	AL118775	RADIADOR	1	251063-			X	
2	L114595	MANGUERA	1				X	X
3	L114594	MANGUERA	1	-XXXXXX			X	(A)
	L116094	MANGUERA	1	XXXXXX-			X	(B)
	L114593	MANGUERA	1	-251062			X	(A)
	L116093	MANGUERA	1	251063-			X	(B)
4	AL170672	ABRAZADERA	4				X	X (SUB FOR AL112931)
5	L111090	MANGUERA	1				X	
	L110363	MANGUERA	1				X	
6	AL37451	ABRAZADERA	AR				X	X
7	AL78568	CORAZA	1				X	
	AL79509	CORAZA	1				X	

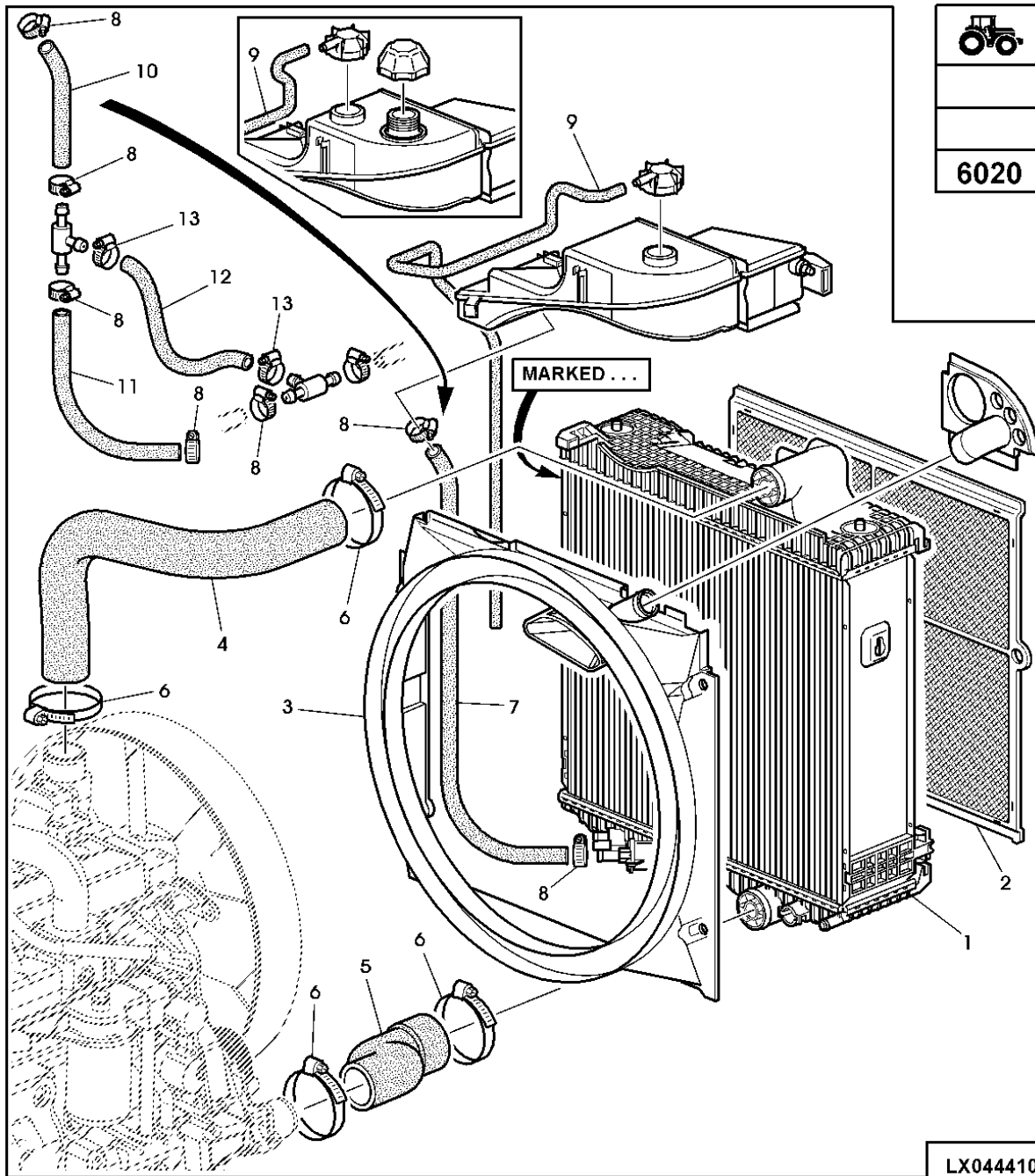
(A)MOTOR CON 2 TERMOSTATOS

(B)MOTOR CON 1 TERMOSTATO

RADIADOR / PROTECCION DEL VENTILADOR / MANGUERAS DE REFRIGERACION (VERSION EUROPEA)

LX044410

-UN-



POS.	NO.PIEZA	DESCRIPCION	CANT	TRACTOR NUM. SERIE	4 C Y L	NOTAS
1	AL163357	RADIADOR	1	-425337	X	(SUB FOR AL156287, AL157248, AL161423) (ORD AL168726, AL171960, L165847, L165843, L165802, L167143, (2) AL118044)
	AL163357	RADIADOR	1	-425337	X	(A) (SUB FOR AL156287, AL157248, AL161423) (ORD AL168726, AL171960, L165847, L167141, L165802, L167143, (2) AL118044)
	AL163357	RADIADOR	1	-425337	X	(A) (B) (SUB FOR AL156287, AL157248, AL161423) (ORD AL168726, L165842, L167141, L165846, L165802, L165845, (2) AL118044)
	AL163357	RADIADOR	1	-425337	X	(B) (SUB FOR AL156287, AL157248, AL161423) (ORD AL168726, L165842, L165846, L165802, L165845, (2) AL118044)
2	L168741	MALLA	1	-425337	X	(SUB FOR L154025)
3	AL167433	CORAZA	1	-425337	X	(SUB FOR AL156289)
4	L153010	MANGUERA	1	-425337	X	
	L154843	MANGUERA	1	-425337	X	(A) ONLY 6320, 6420, 6420S
	L154843	MANGUERA	1	-425337	X	(A) (C) NOT 6020
	L154872	MANGUERA	1	-425337	X	(A) (C) (D) ONLY 6320, 6420, 6420S
	L153258	MANGUERA	1	-425337	X	(C) (D) NOT 6020
5	L116423	MANGUERA	1	-425337	X	
6	AL170672	ABRAZADERA	AR	-425337	X	(SUB FOR AL112931)
7	L116445	MANGUERA	1	-425337	X	
8	AL64588	ABRAZADERA	AR	-425337	X	
9	L156969	MANGUERA	1	-425337	X	(SUB FOR L154920)
10	L156549	MANGUERA	1	-425337	X	(B) ONLY 6420, 6420S (SUB FOR L153078)
11	L153077	MANGUERA	1	-425337	X	(B) ONLY 6420, 6420S
12	L153922	MANGUERA	1	-425337	X	(B) ONLY 6420, 6420S
13	L158828	ABRAZADERA	2	-425337	X	(B) ONLY 6420, 6420S

(A)CON MOTOR NIVEL II SEGUN 97/68 EC (HPCR)

(B)SOLO CON TRANSMISION AUTOPOWR

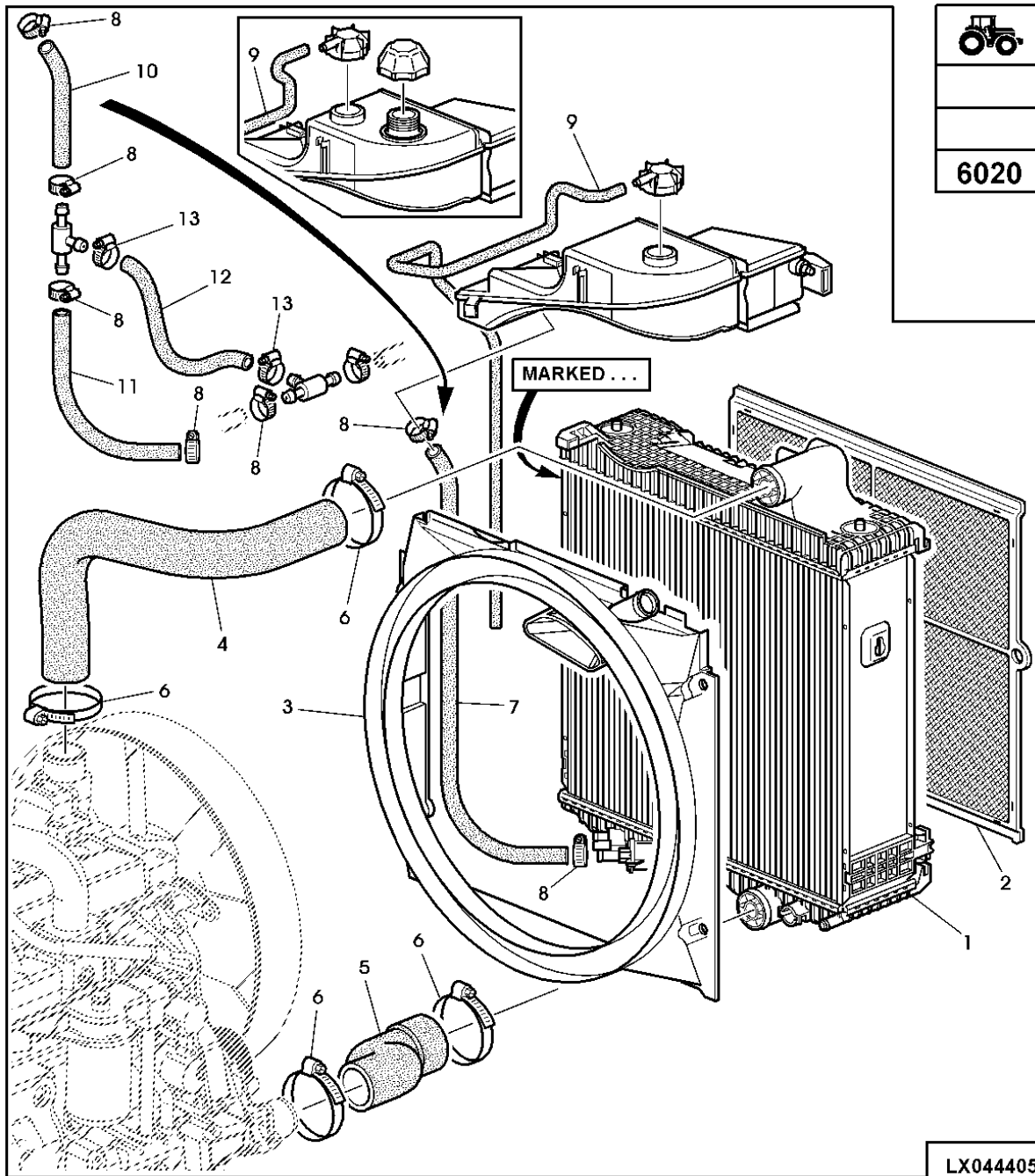
(C)CON CABINA DE AIRE ACONDICIONADO

(D)TRACTORES SIN FRENO NEUMATICO DE REMOLQUE

RADIADOR / PROTECCION DEL VENTILADOR / MANGUERAS DE REFRIGERACION (VERSION EUROPEA)

LX044405

-UN-



POS.	NO.PIEZA	DESCRIPCION	CANT	TRACTOR NUM. SERIE	6 C Y L	NOTAS
1	AL163358	RADIADOR	1	-425337	X	ONLY 6515, 6520, 6615, 6620, 6715 (SUB FOR AL156288, AL157249, AL161424) (ORD AL168727, AL171960, L165847, L165843, L165802, L167142, (2) AL118044)
	AL163358	RADIADOR	1	-425337	X	ONLY 6820, 6920 (SUB FOR AL156288, AL157249, AL161424) (ORD AL168727, AL165570, L165847, L165843, L165802, L167142, (2) AL118044)
	AL163358	RADIADOR	1	-425337	X	(A) ONLY FOR 6515, 6520, 6615, 6620, 6715 (SUB FOR AL156288, AL157249, AL161424) (ORD AL168727, AL171960, L165847, L167141, L165802, L167142, (2) AL118044)
	AL163358	RADIADOR	1	-425337	X	(A) ONLY FOR 6820, 6920 (SUB FOR AL156288, AL157249, AL161424) (ORD AL168727, AL165570, L165847, L167141, L165802, L167142, (2) AL118044)
	AL163358	RADIADOR	1	-425337	X	(A) (B) (SUB FOR AL156288, AL157249, AL161424) (ORD AL168727, L165849, L167141, L165846, L165802, L165845, (2) AL118044)
	AL163358	RADIADOR	1	-425337	X	(B) (SUB FOR AL156288, AL157249, AL161424) (ORD AL168727, L165849, L165846, L165802, L165845, (2) AL118044)
2	L154026	MALLA	1	-425337	X	
3	AL167433	CORAZA	1	-425337	X	(SUB FOR AL156289)
4	L153012	MANGUERA	1	-425337	X	
	L154844	MANGUERA	1	-425337	X	(A)
	L154796	MANGUERA	1	-425337	X	(A) ONLY SE6520
	L154796	MANGUERA	1	-425337	X	(C) ONLY 6515
	L153012	MANGUERA	1	-425337	X	(D) ONLY 6515
5	L116423	MANGUERA	1	-425337	X	
6	AL170672	ABRAZADERA	AR	-425337	X	(SUB FOR AL112931)
7	L116447	MANGUERA	1	-425337	X	
8	AL64588	ABRAZADERA	AR	-425337	X	
9	L156969	MANGUERA	1	-425337	X	(SUB FOR L154920)
10	L156550	MANGUERA	1	-425337	X	(B) (SUB FOR L153079) ONLY 6520, 6620, 6820, 6920, 6920S
11	L153077	MANGUERA	1	-425337	X	(B) ONLY 6520, 6620, 6820, 6920, 6920S
12	L153922	MANGUERA	1	-425337	X	(B) ONLY 6520, 6620, 6820, 6920, 6920S
13	L158828	ABRAZADERA	2	-425337	X	(B) ONLY 6520, 6620, 6820, 6920, 6920S

(A)CON MOTOR NIVEL II SEGUN 97/68 EC (HPCR)

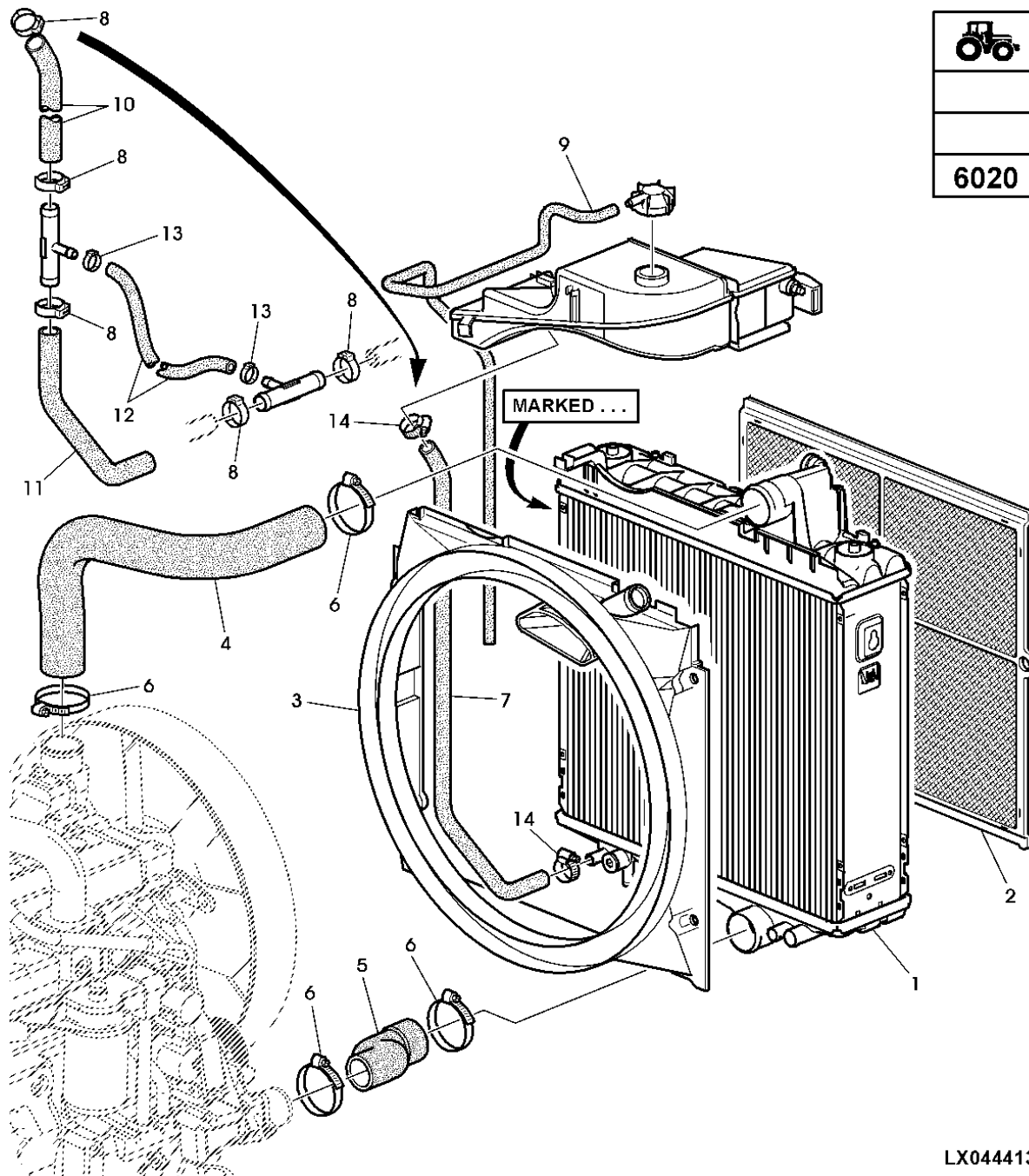
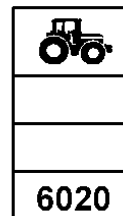
(B)CON TRANSMISION AUTOPOWR

(C)MOTOR CON 1 TERMOSTATO

(D)MOTOR DE 2 TERMOSTATOS

RADIADOR / PROTECCION DEL VENTILADOR / MANGUERAS DE REFRIGERACION (VERSION EUROPEA)

LX044413 -UN-



LX044413

POS.	NO.PIEZA	DESCRIPCION	CANT	TRACTOR NUM. SERIE	4 6	NOTAS
					L L	
1	AL168726	RADIADOR	1	425338-467487	X	
	AL176361	RADIADOR	1	467488-	X	(SUB FOR AL171542)
	AL168727	RADIADOR	1	425338-467487	X	
2	AL176362	RADIADOR	1	467488-	X	(SUB FOR AL171543)
	L154025	MALLA	1	425338-467487	X	
	L168741	MALLA	1	467488-	X	
3	L154026	MALLA	1	425338-	X	
	AL167433	CORAZA	1	425338-	X X	
4	L153010	MANGUERA	1	425338-	X	
	L153258	MANGUERA	1	425338-	X	(A) (B)
	L154872	MANGUERA	1	425338-	X	(A) (B) (C)
	L154843	MANGUERA	1	425338-	X	(C)
	L153012	MANGUERA	1	425338-	X	
	L154844	MANGUERA	1	425338-	X	(C)
	L154796	MANGUERA	1	425338-	X	(D)
5	L165802	MANGUERA	1	425338-	X X	
6	AL170672	ABRAZADERA	4	425338-	X X	(SUB FOR AL112931)
7	L167143	MANGUERA	1	425338-	X	
8	L167142	MANGUERA	1	425338-	X	
	AL64588	ABRAZADERA	AR	425338-	X X	(SUB FOR AL162242)
9	L156969	MANGUERA	1	425338-	X X	
10	L156549	MANGUERA	1	425338-	X	(E)
	L156550	MANGUERA	1	425338-	X	(E)
11	L165845	MANGUERA	1	425338-	X X	(E)
12	L153922	MANGUERA	1	425338-	X X	(E)
13	TY22462	ABRAZADERA	2	425338-	X X	(E) (SUB FOR AR48236)
14	AL64588	ABRAZADERA	2	425338-	X X	

(A)CON SISTEMA DE AIRE ACONDICIONADA

(B)SIN FRENO PARA REMOLQUE

(C)CON MOTOR NIVEL II SEGUN 97/68 EC (HPCR)

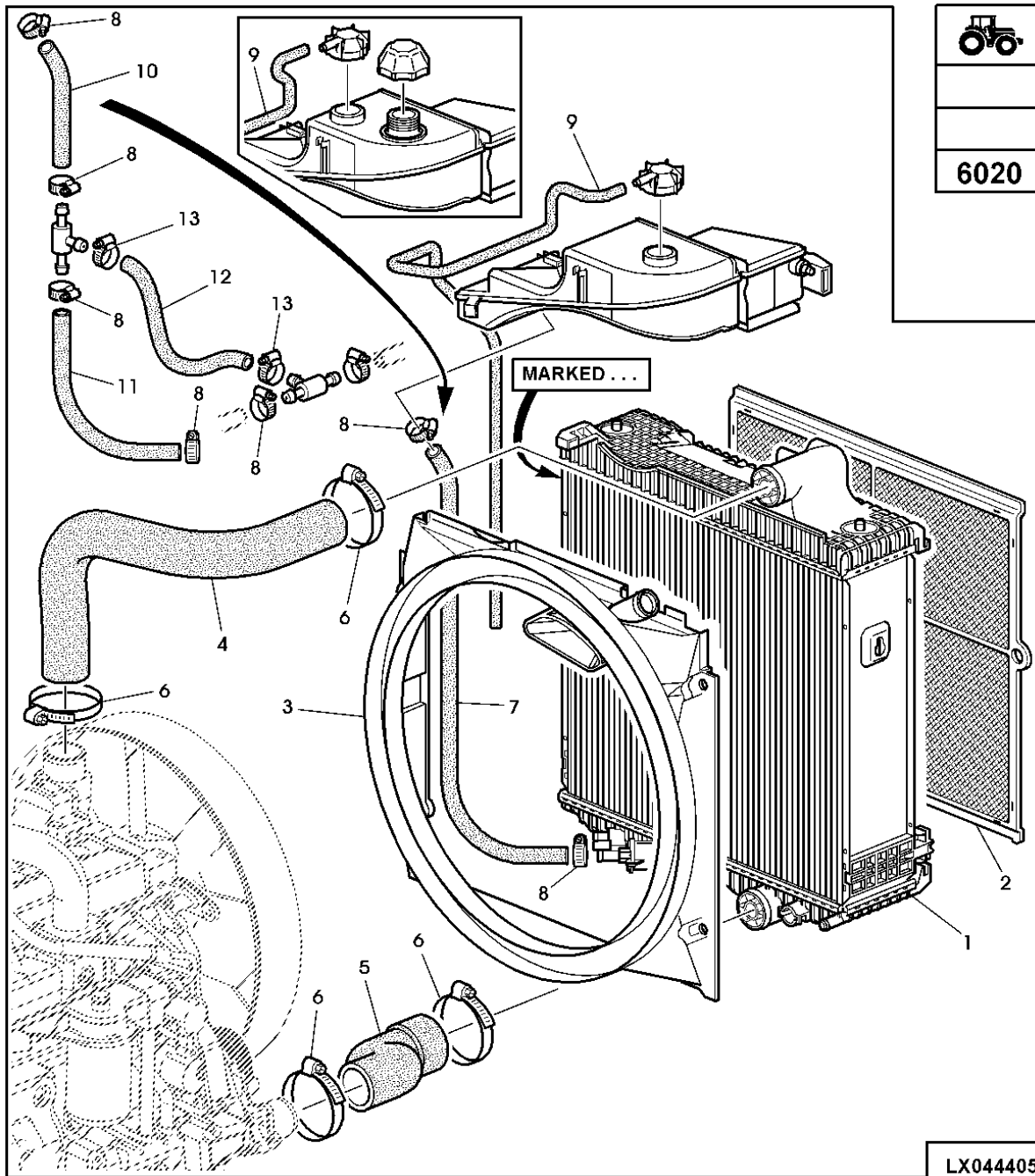
(D)MOTOR CON 1 TERMOSTATO

(E)CON TRANSMISION AUTOPOWER

RADIADOR / PROTECCION DEL VENTILADOR / MANGUERAS DE REFRIGERACION (VERSION NORTEAMERICANA)

LX044405

-UN-



POS.	NO.PIEZA	DESCRIPCION	CANT	TRACTOR NUM. SERIE	4 6 C C Y Y L L		NOTAS
1	AL163357	RADIADOR	1	-425337	X		(SUB FOR AL156287, AL157248, AL161423) (ORD AL168726, AL171960, L165847, L165843, L165802, L167143, (2) AL118044)
	AL163357	RADIADOR	1	-425337	X		(C) (SUB FOR AL156287, AL157248, AL161423) (ORD AL168726, AL171960, L165847, L167141, L165802, L167143, (2) AL118044)
	AL163357	RADIADOR	1	-425337	X		(C) (D) (SUB FOR AL156287, AL157248, AL161423) (ORD AL168726, L165842, L167141, L165846, L165802, L165845, (2) AL118044)
	AL163357	RADIADOR	1	-425337	X		(D) (SUB FOR AL156287, AL157248, AL161423) (ORD AL168726, AL171960, L165847, L165842, L165846, L165802, L165845, (2) AL118044)
	AL163358	RADIADOR	1	-425337	X		(SUB FOR AL157249, AL161424) (ORD AL168727, AL171960, L165847, L165843, L165802, L167142, (2) AL118044)
2	L154025	MALLA	1	-425337	X		
	L154026	MALLA	1	-425337	X		
3	AL167433	CORAZA	1	-425337	X X		(SUB FOR AL156289)
4	L153258	MANGUERA	1	-425337	X		(A) ONLY 6120, 6220, 6320, 6420
	L153010	MANGUERA	1	-425337	X		(A) ONLY 6320L, 6420L, 6520L, 6215, 6415
	L153010	MANGUERA	1	-425337	X		(B)
	L154872	MANGUERA	1	-425337	X		(A) (C)
	L154843	MANGUERA	1	-425337	X		(B) (C)
	L154796	MANGUERA	1	-425337	X		
	L116423	MANGUERA	1	-425337	X X		
5	L116423	MANGUERA	1	-425337	X X		
6	AL170672	ABRAZADERA	AR	-425337	X X		(SUB FOR AL112931)
7	L116445	MANGUERA	1	-425337	X		
	L116447	MANGUERA	1	-425337	X		
8	AL64588	ABRAZADERA	AR	-425337	X X		
9	L156969	MANGUERA	1	-425337	X X		
10	L156549	MANGUERA	1	-425337	X		(D) (SUB FOR L153078)
11	L153077	MANGUERA	1	-425337	X		(D)
12	L153922	MANGUERA	1	-425337	X		(D)
13	L158828	ABRAZADERA	2	-425337	X		(D)

(A)CON CABINA

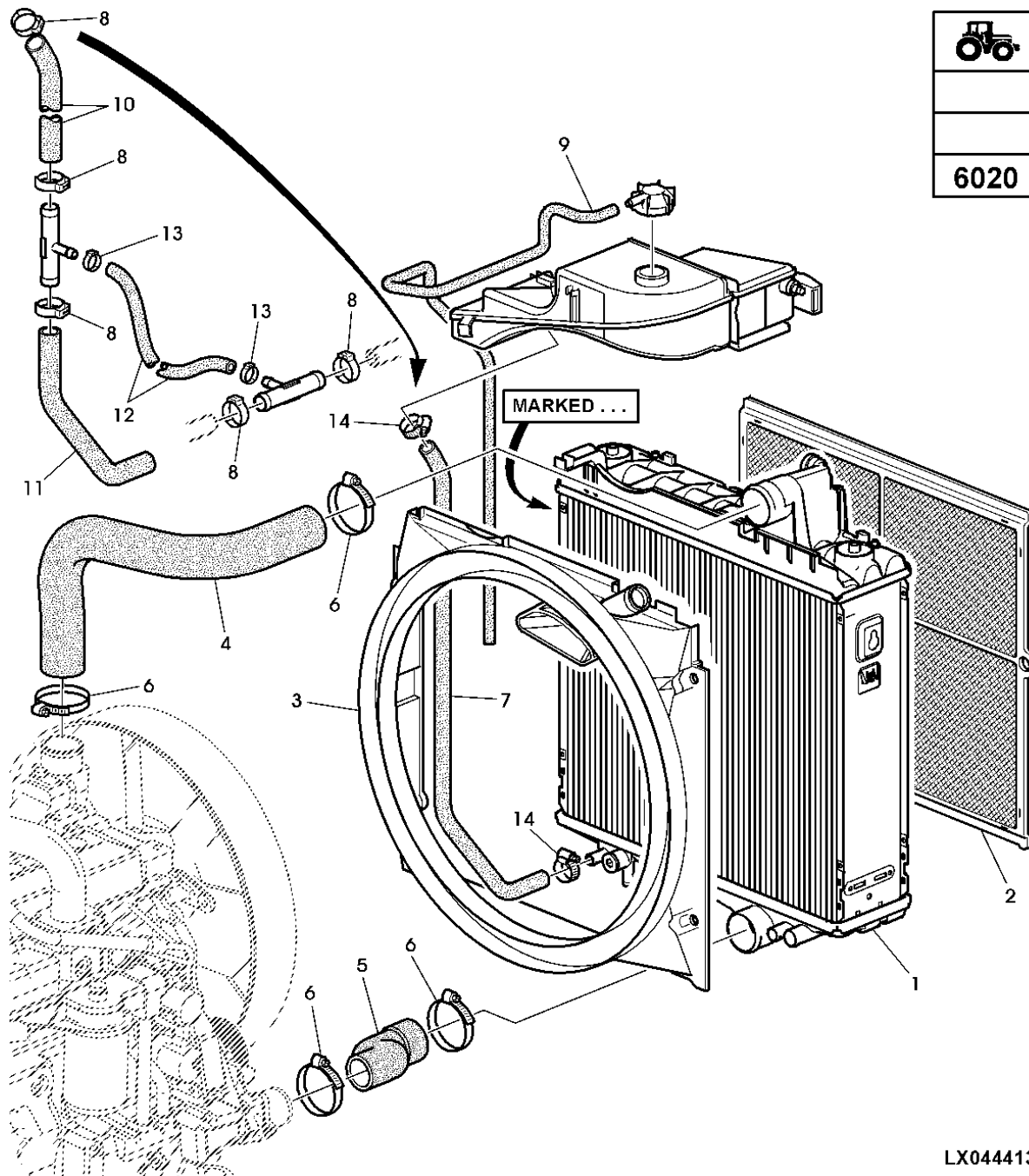
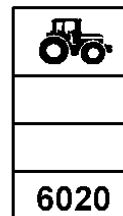
(B)CON PLATAFORMA DE CONDUCCION ABIERTA

(C)CON MOTOR NIVEL II SEGUN 97/68 EC (HPCR)

(D)CON TRANSMISION IVT JD

RADIADOR / PROTECCION DEL VENTILADOR / MANGUERAS DE REFRIGERACION (VERSION NORTEAMERICANA)

LX044413 -UN-



LX044413

POS.	NO.PIEZA	DESCRIPCION	CANT	TRACTOR NUM. SERIE	4 6	NOTAS
					C C Y Y L L	
1	AL168726	RADIADOR	1	425338-467487	X	
	AL176361	RADIADOR	1	467488-	X	(SUB FOR AL171542)
	AL168727	RADIADOR	1	425338-467487	X	
2	AL176362	RADIADOR	1	467488-	X	(SUB FOR AL171543)
	L168741	MALLA	1	425338-	X	(SUB FOR L154025)
	L154026	MALLA	1	425338-	X	
3	AL167433	CORAZA	1	425338-	X X	
4	L153258	MANGUERA	1	425338-	X	(A) ONLY 6120, 6220, 6320, 6420, 6420S
	L153010	MANGUERA	1	425338-	X	(A) ONLY 6320L, 6420L, 6520L, 6215, 6415
	L153010	MANGUERA	1	425338-	X	(B)
	L154872	MANGUERA	1	425338-	X	(A) (C)
	L154843	MANGUERA	1	425338-	X	(B) (C)
	L154796	MANGUERA	1	425338-	X	
5	L165802	MANGUERA	1	425338-	X X	
6	AL170672	ABRAZADERA	4	425338-	X X	(SUB FOR AL112931)
7	L167143	MANGUERA	1	425338-	X	
	L167142	MANGUERA	1	425338-	X	
8	AL64588	ABRAZADERA	AR	425338-	X X	(SUB FOR AL162242)
9	L156969	MANGUERA	1	425338-	X X	
10	L156549	MANGUERA	1	425338-	X	(D)
	L156550	MANGUERA	1	425338-	X	(D)
11	L165845	MANGUERA	1	425338-	X X	(D)
12	L153922	MANGUERA	1	425338-	X X	(D)
13	TY22462	ABRAZADERA	2	425338-	X X	(D) (SUB FOR AR48236)
14	AL64588	ABRAZADERA	2	425338-	X X	

(A)CON CABINA

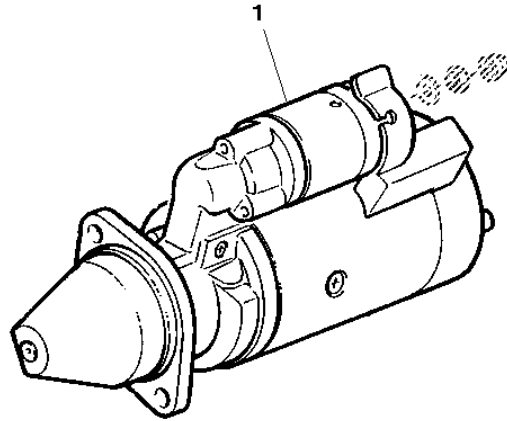
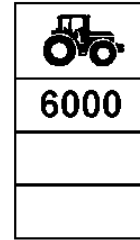
(B)CON PLATAFORMA DE CONDUCCION ABIERTA

(C)CON MOTOR NIVEL II SEGUN 97/68 EC (HPCR)

(D)CON TRANSMISION JD IVT

MOTOR DE ARRANQUE

PY024721 -UN-



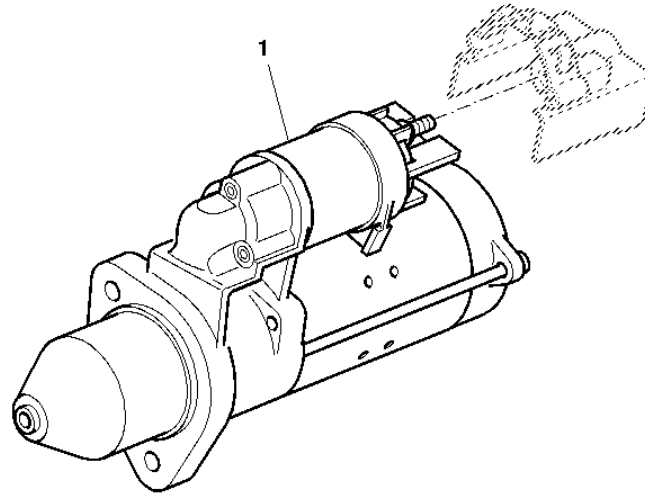
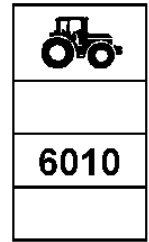
PY024721

POS.	NO. PIEZA	DESCRIPCION	CANT	NUM. SERIE	4 6 C C Y Y L L	NOTAS
1	AL110597	MOTOR DE ARRANQUE	1		X	3.0 KW
	AL70852	MOTOR DE ARRANQUE	1		X	3.0 KW (SUB FOR AL81154)
	AL110598	MOTOR DE ARRANQUE	1		X	(A) 3.1 KW

(A) SOLO TRACTORES PARA NORTEAMERICA

MOTOR DE ARRANQUE

PY024722 -UN-

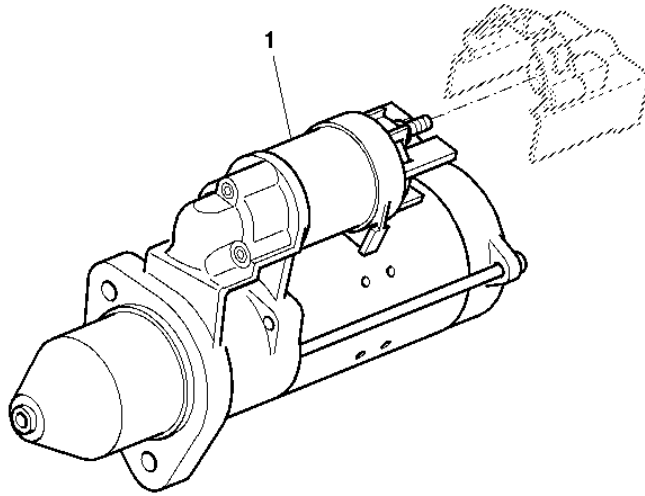
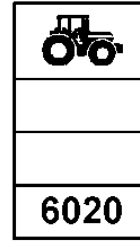


PY024722

POS.	NO. PIEZA	DESCRIPCION	CANT	MOTOR NUM. SERIE	4 6 C C Y Y L L	NOTAS
1	AL110597	MOTOR DE ARRANQUE	1		X	3.0 KW
	AL70852	MOTOR DE ARRANQUE	1	-551900	X	3.0 KW (SUB FOR AL81154)
	RE504807	MOTOR DE ARRANQUE	1	551901-	X	3.0 KW

MOTOR DE ARRANQUE

PY024723 -UN-

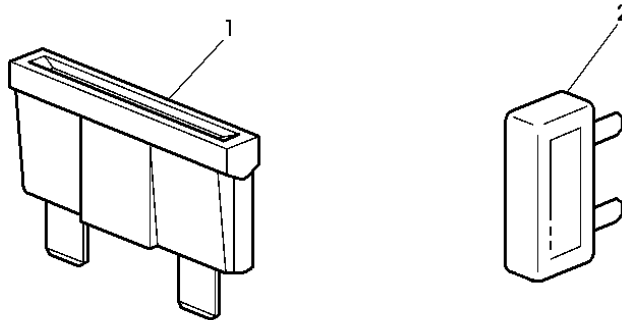
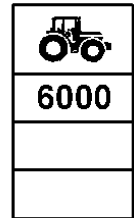


PY024723

POS.	NO. PIEZA	DESCRIPCION	CANT	NUM. SERIE	4 6 C C Y Y L L	NOTAS
1	RE519975	JUEGO P. MOTOR DE ARRANQUE	1		X	3.0 KW, MARKED RE506589 (SUB FOR RE501689)
	RE504807	MOTOR DE ARRANQUE	1		X	3.0 KW (SUB FOR RE503226)

FUSIBLES Y DIODOS

LX029804 -UN-

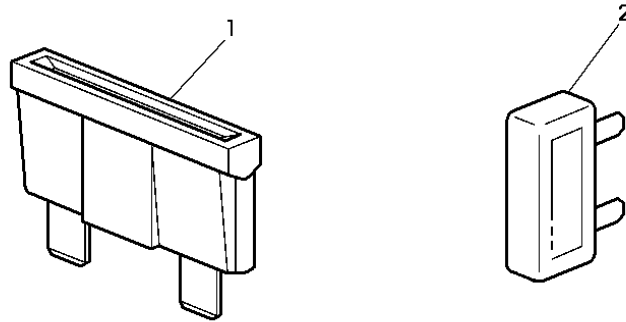
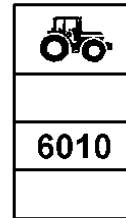


LX029804

POS.	NO.PIEZA	DESCRIPCION	CANT	NUM. SERIE	4 6	NOTAS
					C C	
					Y Y	
					L L	
1	57M7121	FUSIBLE	1		X X 10A	
	99M7065	FUSIBLE	1		X X 15A	
	57M7120	FUSIBLE	1		X X 20A	
	57M7146	FUSIBLE	1		X X 30A	
	99M7104	FUSIBLE	1		X X 40A	
	57M7356	FUSIBLE	1		X X 80A	
	57M7392	FUSIBLE	1		X X 160A	
2	57M7325	DIODO	1		X X 1A	
	57M7326	DIODO	1	-127538	X 3A	

FUSIBLES Y DIODOS

LX029874 -UN-

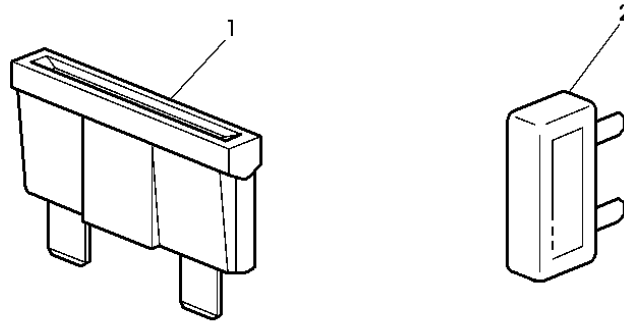
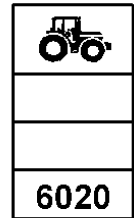


LX029874

POS.	NO.PIEZA	DESCRIPCION	CANT	NUM. SERIE	4 C Y L	6 C Y L	NOTAS
1	57M7121	FUSIBLE	1		X	X	10A
	99M7065	FUSIBLE	1		X	X	15A
	57M7120	FUSIBLE	1		X	X	20A
	57M7146	FUSIBLE	1		X	X	30A
	57M7623	FUSIBLE	1		X	X	60A
	57M8048	FUSIBLE	1		X	X	70A
	57M7959	FUSIBLE	1		X	X	100A
2	57M7392	FUSIBLE	1		X	X	160A
	57M7325	DIODO	1		X	X	1A

FUSIBLES Y DIODOS

LX029873 -UN-

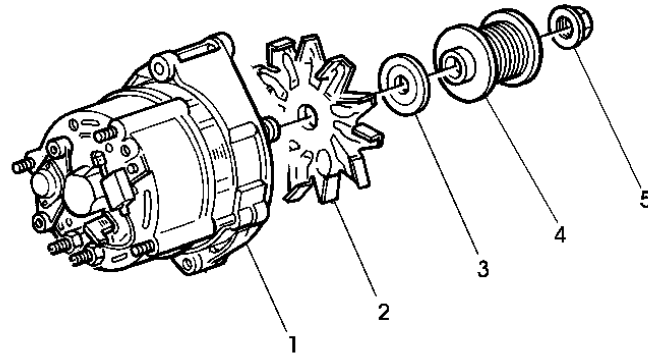
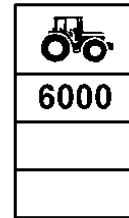


LX029873

POS.	NO.PIEZA	DESCRIPCION	CANT	NUM. SERIE	4 6	NOTAS
					C C Y Y L L	
1	57M7121	FUSIBLE	1		X X 10A	
	99M7065	FUSIBLE	1		X X 15A	
	57M7120	FUSIBLE	1		X X 20A	
	57M7146	FUSIBLE	1		X X 30A	
	57M7993	FUSIBLE	AR		X X 70A	
	57M7623	FUSIBLE	AR		X X 60A	
2	57M8190	FUSIBLE	AR		X X 80A	
	AL152098	PORTADIODOS	1		X X	

ALTERNADOR

LX029803 -UN-



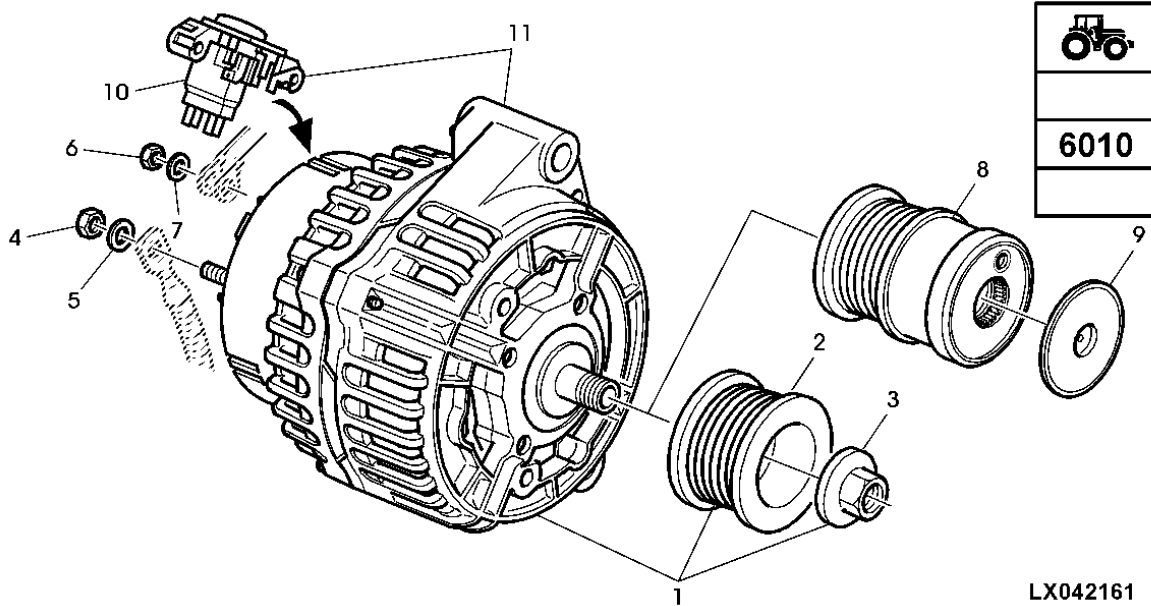
LX029803

POS.	NO.PIEZA	DESCRIPCION	CANT	NUM. SERIE	4 C Y L	6 C Y L	NOTAS
1	AL78689	ALTERNADOR	1	-116316	X		14V, 55AH (ORD AL81436)
	AL81436	ALTERNADOR	1	116317-	X		(A) 14V, 55A
	AL78690	ALTERNADOR	1	-116316	X		14V, 85A (ORD AL81437)
	AL81437	ALTERNADOR	1	116317-	X		(A) 14V, 85A
	AL81437	ALTERNADOR	1		X		14V, 55A
	AL78692	ALTERNADOR	1	-116316	X		14V, 120A (ORD AL81438)
1	AL81438	ALTERNADOR	1	116317-	X		(A) 14V, 120A
	AL81438	ALTERNADOR	1		X		14V, 120A
2	L77042	VENTILADOR	1		X	X	
3	L79604	ARANDELA	1		X	X	
4	L110007	POLEA CON AMORTIGUADOR	1		X	X	(SUB FOR L80061)
5	L78085	TUERCA CON BRIDA	1		X	X	

(A)CON PROTECCION CONTRA SOBRETENSIONES

ALTERNADOR

LX042161 -UN-



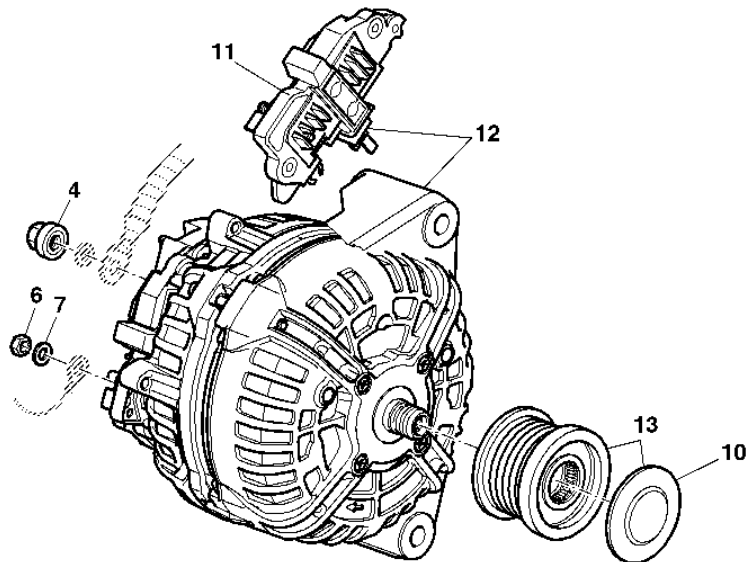
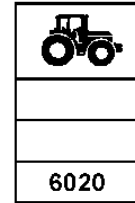
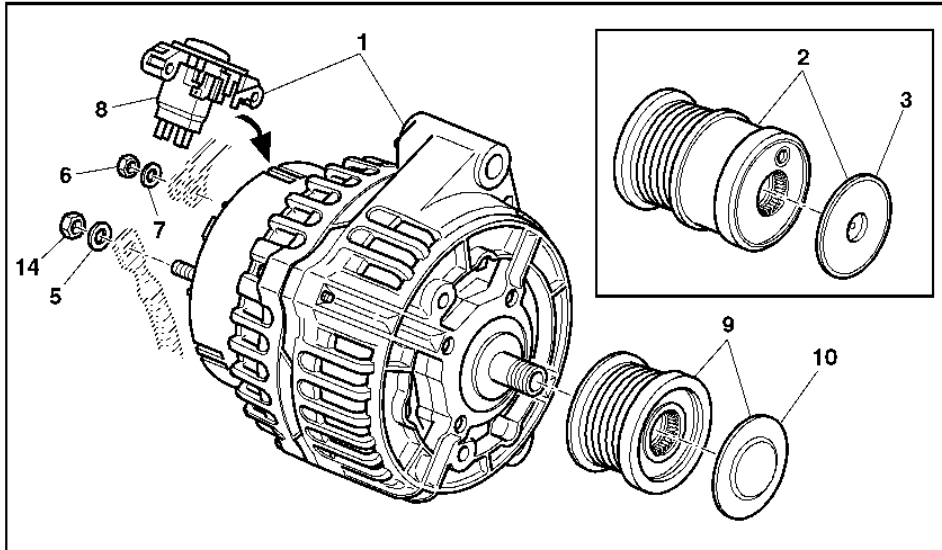
4 6
C C
Y Y
L L

POS.	NO. PIEZA	DESCRIPCION	CANT	NUM. SERIE	NOTAS
1	AL114092	ALTERNADOR	1		X X 14V/90A (ORD AL166645, L112969, L78085)
	AL114093	ALTERNADOR	1		X X 14V/115A (ORD AL166646, L112969, L78085)
2	L112969	POLEA CON AMORTIGUADOR	1		X X
3	L78085	TUERCA CON BRIDA	1		X X
4	14M7273	TUERCA	1		X X M8
5	24M7055	ARANDELA	1		X X
6	14M7028	TUERCA	1		X X M5
7	24M7027	ARANDELA	1		X X
8	AL119732	POLEA	1		X X (A) (SUB FOR AL118651)
9	L116394	TAPA	1		X X
10	AL155404	REGULADOR	1		X X
11	AL166645	ALTERNADOR	1		X X 14V/90A
	AL166646	ALTERNADOR	1		X X 14V/115A

(A)CON FUNCION DE DESACOPAMIENTO

ALTERNADOR

PY024714 -UN-



PY024714

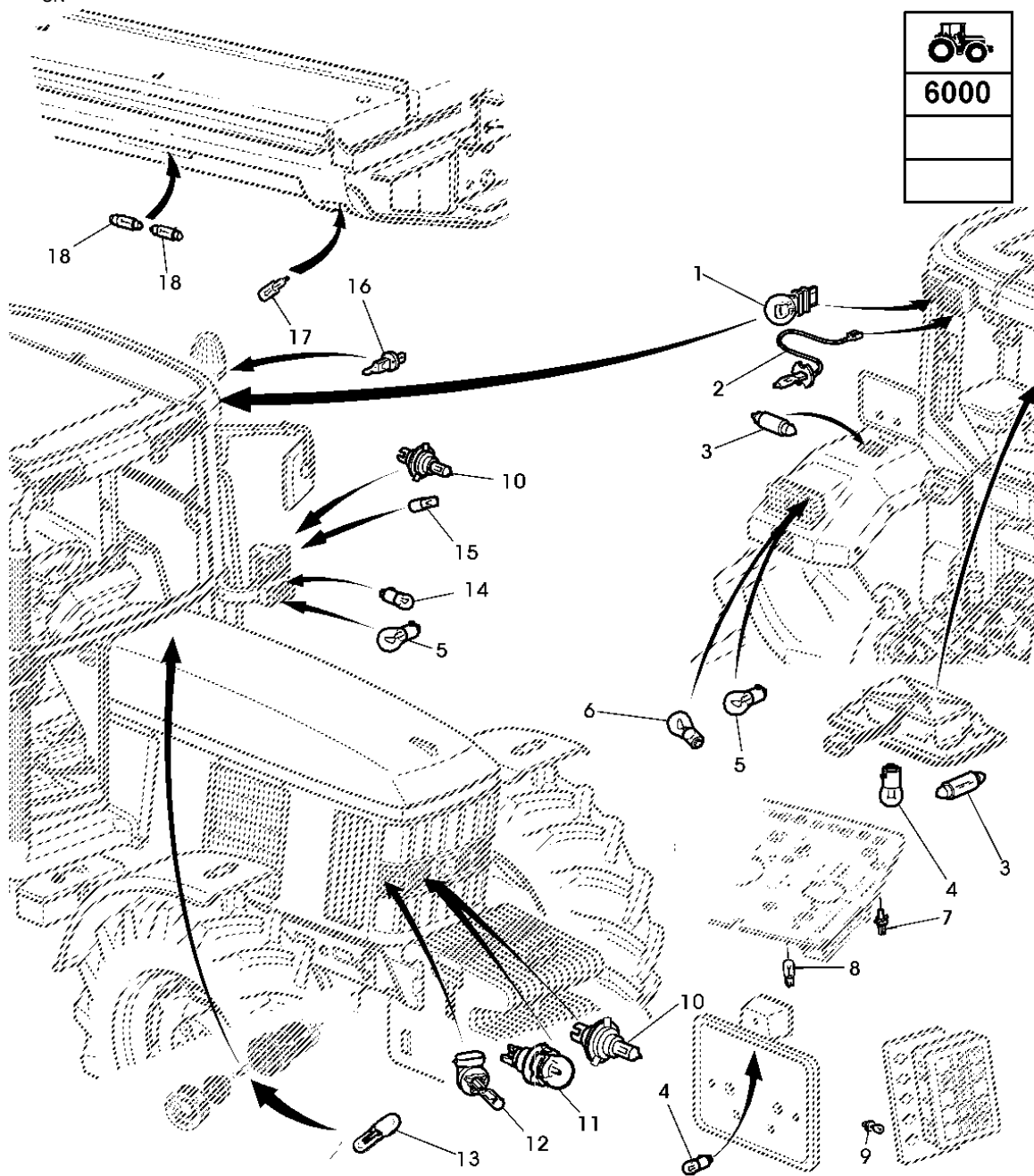
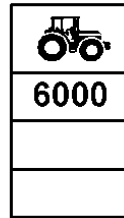
POS.	NO.PIEZA	DESCRIPCION	CANT	NUM. SERIE	4 6 C C Y Y L L	NOTAS
1	AL111675	ALTERNADOR	1		X X	14V/90A (ORD AL166645)
	AL111676	ALTERNADOR	1		X X	14V/115A (ORD AL166646)
	AL119537	ALTERNADOR	1		X X	14V/150A (ORD AL171541) (INCL AL166647, L157496)
2	AL157595	POLEA CENTRAL	1		X X	(A) MARKED AL156091 (FOR AL111675, OR AL111676) (ORD AL166836)
	AL157594	POLEA CENTRAL	1		X X	(A) MARKED AL156092 (FOR AL119537) (ORD AL166835)
3	L154178	TAPA	1		X X	
4	RE285712	TUERCA	1		X X	M8 (SUB FOR RE231948)
5	24M7055	ARANDELA	1		X X	
6	14M7028	TUERCA	1		X X	M5
7	24M7027	ARANDELA	1		X X	
8	AL155404	REGULADOR	1		X X	
9	AL166836	POLEA CENTRAL	1		X X	90A / 115A (FOR AL166645 OR AL166646) (SUB FOR AL161112)
	AL166835	POLEA CENTRAL	1		X X	150A (FOR AL166647)
10	L157496	TAPON	1		X X	
11	AL172532	REGULADOR	1		X X	
12	AL166645	ALTERNADOR	1		X X	14V/90A
	AL166646	ALTERNADOR	1		X X	14V/120A
	AL166647	ALTERNADOR	1		X X	14V/150A (ORD AL171541)
13	AL166836	POLEA CENTRAL	1		X X	
14	14M7273	TUERCA	1		X X	M8
..	AL171541	ALTERNADOR	1		X X	14V/150A (INCL AL166647, L157496)

(A)CON FUNCION DE DESACOPAMIENTO

RESUMEN DE BOMBILLAS

LX029868

-UN-



LX029868

POS.	NO.PIEZA	DESCRIPCION	CANT	NUM. SERIE	4 6 C C Y Y L L	NOTAS
1	RE49778	LAMPARA	AR		X X (A)	
2	AT130104	LAMPARA	AR		X X 12V, 55W	
3	57M7492	LAMPARA	AR		X X 12V, 5W	
4	57M7013	LAMPARA	AR		X X 12V, 10W	
5	R133301	LAMPARA	AR		X X 12V, 21W	
6	M136357	LAMPARA	AR		X X 12V, 5/21W	
7	AL33162	LAMPARA	AR		X X 12V, 2W	
8	AL33163	FARO	AR		X X 12V, 5W	
9	AL65575	LAMPARA	AR		X X 12V, 1.2W	
10	57M7166	LAMPARA	AR		X X 12V, 55/60W	
11	57M6844	LAMPARA	AR		X X 12V, 40/45W	
12	R136239	LAMPARA	AR		X X 12V, 55W	
13	AH108380	LAMPARA	AR		X X 12V, 1.2W	
14	57M6498	LAMPARA	AR		X X 12V, 5W	
15	57M6394	LAMPARA	AR		X X 12V, 4W	
16	57M7019	LAMPARA	AR		X X 12V, 55W	
17	57M7105	LAMPARA	AR		X X (B)	
18	57M7615	FARO	AR		X X (B)	

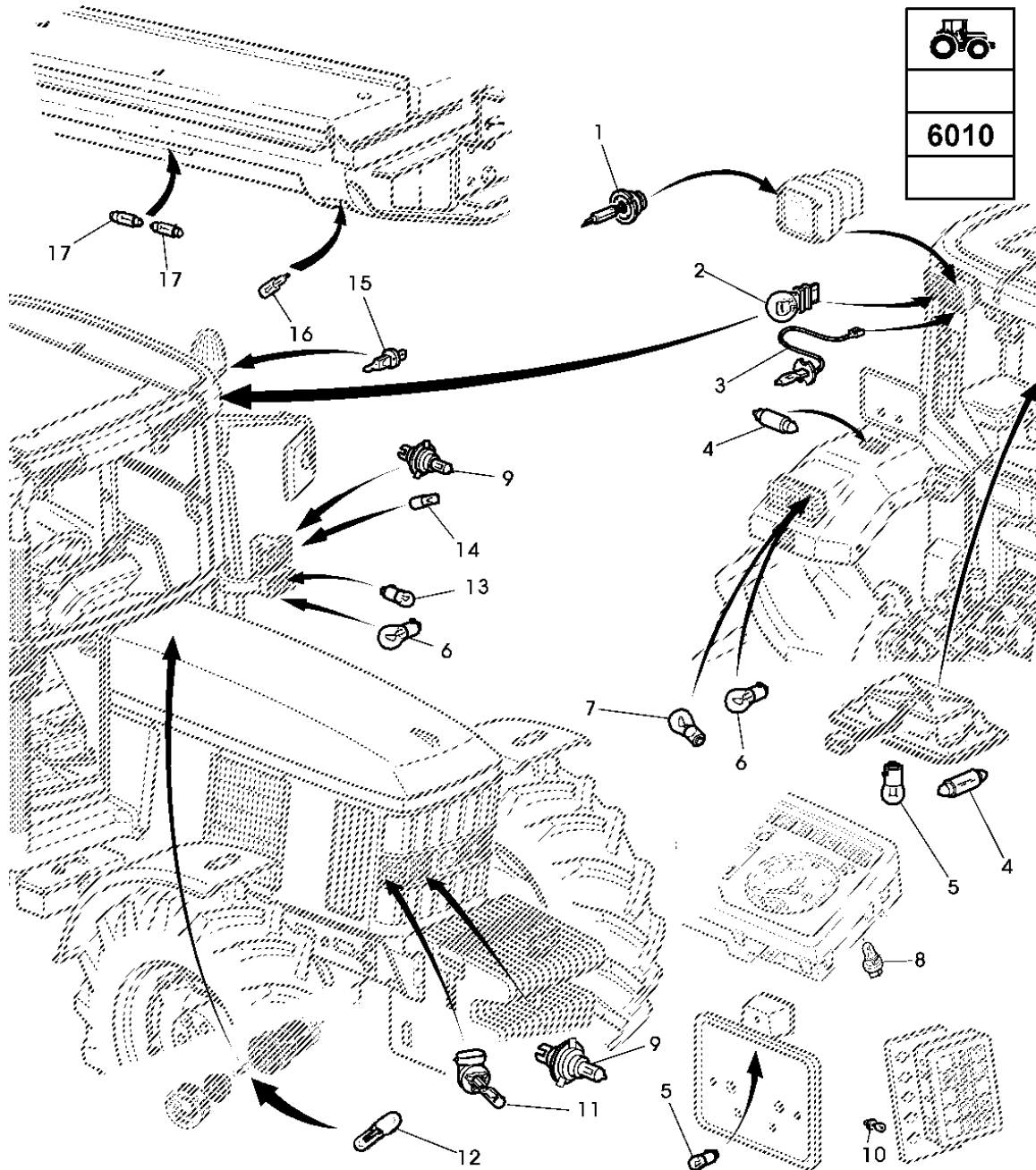
(A)SOLO PARA TRACTORES DEL MODELO NA

(B)SOLO PARA TRACTORES SE

RESUMEN DE BOMBILLAS

LX029869

-UN-



LX029869

POS.	NO.PIEZA	DESCRIPCION	CANT	NUM. SERIE	4 6 C C Y Y L L	NOTAS
1	L150689	LAMPARA	AR		X X (A)	
2	RE49778	LAMPARA	AR		X X (B)	
3	AT130104	LAMPARA	AR		X X 12V, 55W	
4	57M7492	LAMPARA	AR		X X 12V, 5W	
5	57M7013	LAMPARA	AR		X X 12V, 10W	
6	R133301	LAMPARA	AR		X X 12V, 21W	
7	M136357	LAMPARA	AR		X X 12V, 5/21W	
8	AL65575	LAMPARA	AR		X X 12V, 1.2W	
	AL117814	FARO	AR		X X 12V, 3W	
	AL117815	FARO	AR		X X 12V, 1.1W	
9	57M7166	LAMPARA	AR		X X 12V, 55/60W	
10	AL65575	LAMPARA	AR		X X 12V, 1.2W	
11	R136239	LAMPARA	AR		X X 12V, 550W	
12	AH108380	LAMPARA	AR		X X 12V, 1.2W	
13	57M6498	LAMPARA	AR		X X 12V, 5W	
14	57M6394	LAMPARA	AR		X X 12V, 4W	
15	57M7019	LAMPARA	AR		X X 12V, 55W	
16	57M7105	LAMPARA	AR		X X (C)	
17	57M7615	FARO	AR		X X (C)	

(A)BOMBILLA XENON

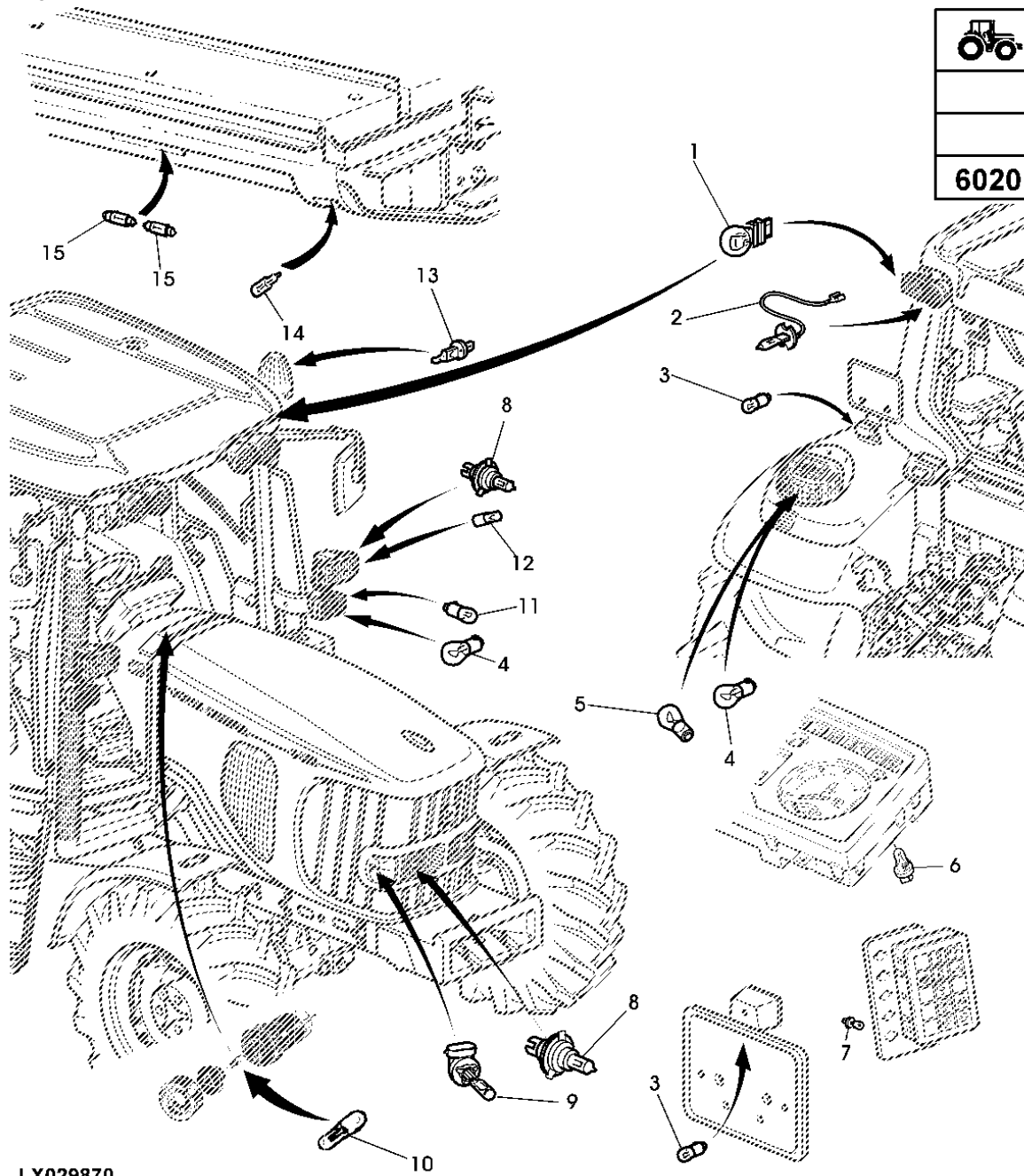
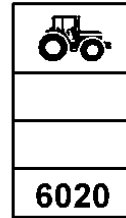
(B)S.PARA TRACT. DEL MOD. NA

(C)SOLO PARA TRACTORES SE

RESUMEN DE BOMBILLAS

LX029870

-UN-



LX029870

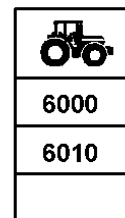
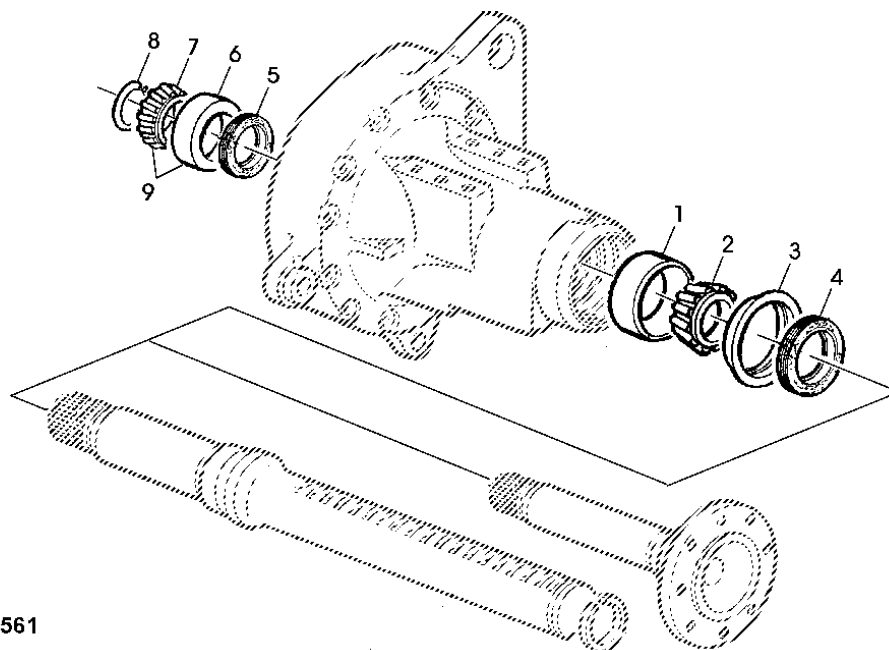
POS.	NO.PIEZA	DESCRIPCION	CANT	NUM. SERIE	4 6 C C Y Y L L	NOTAS
1	RE49778	LAMPARA	AR		X X (A)	
2	AT130104	LAMPARA	AR		X X 12V, 55W	
3	57M7013	LAMPARA	AR		X X 12V, 10W	
4	R133301	LAMPARA	AR		X X 12V, 21W	
5	M136357	LAMPARA	AR		X X 12V, 5/21W	
6	AL65575	LAMPARA	AR		X X 12V, 1.2W	
	AL117814	FARO	AR		X X 12V, 3W	
	AL117815	FARO	AR		X X 12V, 1.1W	
7	AL65575	LAMPARA	AR		X X 12V, 1.2W	
8	57M7166	LAMPARA	AR		X X 12V, 55/60W	
9	R136239	LAMPARA	AR		X X 12V, 55W	
10	AH108380	LAMPARA	AR		X X 12V, 1.2W	
11	57M6498	LAMPARA	AR		X X 12V, 5W	
12	57M6394	LAMPARA	AR		X X 12V, 4W	
13	57M7019	LAMPARA	AR		X X 12V, 55W	
14	57M7105	LAMPARA	AR		X X (B)	
15	57M7615	FARO	AR		X X (B)	

(A)SOLO PARA TRACTORES DEL MODELO NA

(B)SOLO PARA TRACTORES SE

RODAMIENTO DEL EJE TRASERO

PY011561 -UN-



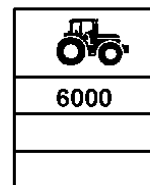
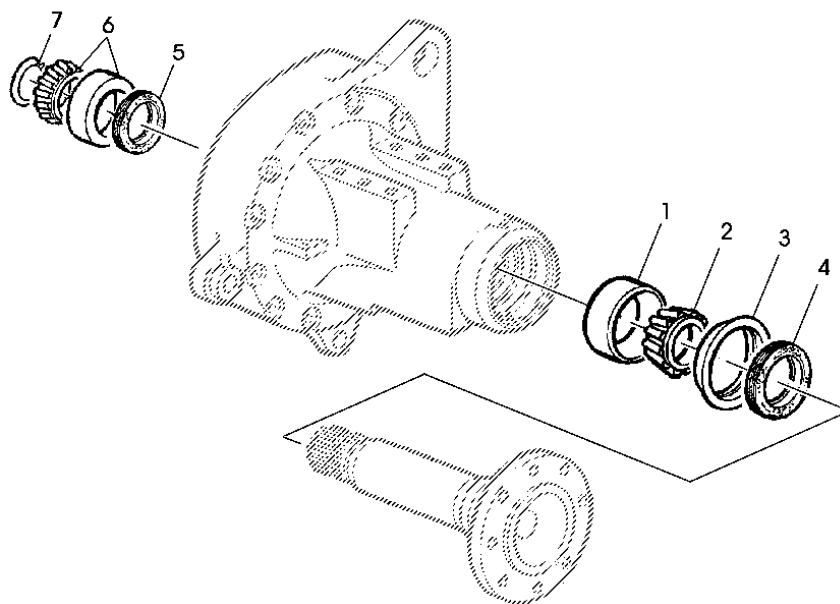
PY011561

POS.	NO. PIEZA	DESCRIPCION	CANT	NUM. SERIE	4 6 6 C 5 6 Y X X L X X	NOTAS
1	L154620	PISTA EXT DE RODAMIENTO	2		X X X	(SUB FOR JD10483)
	L154621	PISTA EXT DE RODAMIENTO	2		X	(A) (SUB FOR JD10481)
2	AL156506	CONO DEL COJINETE	2		X X X	(SUB FOR JD10482)
	AL156503	CONO DEL COJINETE	2		X	(A) (SUB FOR AL78824)
3	L76058	ANILLO ANTI-DESGASTE	2		X X X	
	L78853	ANILLO ANTI-DESGASTE	2		X	(A)
4	AL158922	RETEN	2		X X X	(SUB FOR AL75774)
	AL78082	RETEN	2		X	(A)
5	AL69712	RETEN	2		X X X	
	AL78083	RETEN	2		X	(A)
6	L154621	PISTA EXT DE RODAMIENTO	2		X X X	(SUB FOR JD10481)
7	AL156503	CONO DEL COJINETE	2		X X X	
8	L76059	ANILLO ELASTICO	2		X X X	
	L78804	ANILLO ELASTICO	2		X	(A)
9	AL113279	COJINETE	2		X	(A)

(A)SOLO PARA SE 6100-6400

RODAMIENTO DEL EJE TRASERO

PY011560 -UN-

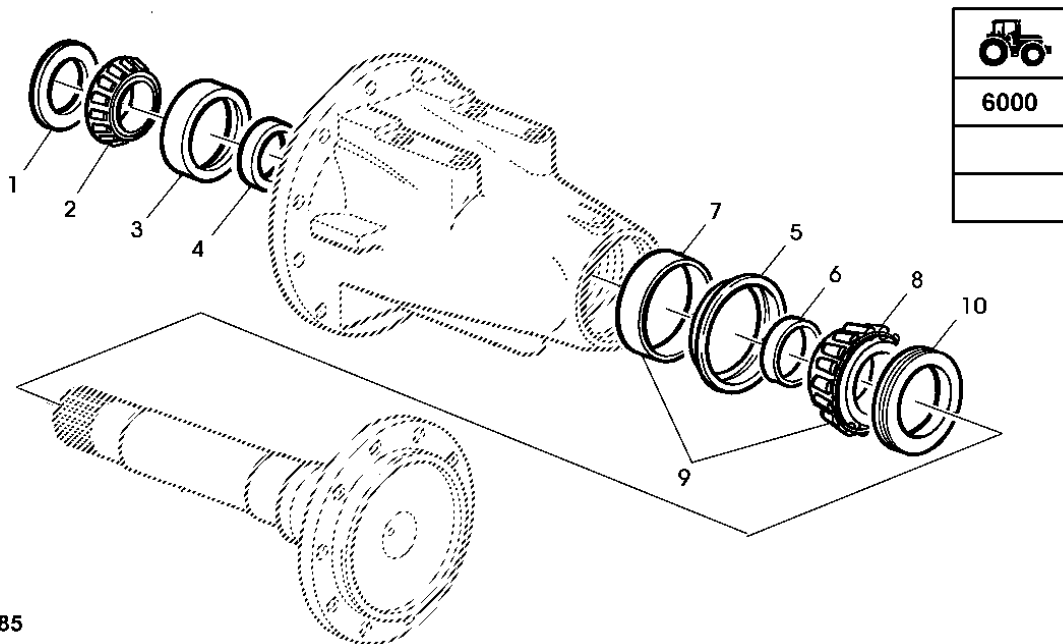


PY011560

POS.	NO. PIEZA	DESCRIPCION	CANT	NUM. SERIE	NOTAS
				6 6	
				1 2	
				0 0	
				0 0	
1	L154621	PISTA EXT DE RODAMIENTO	2		X X (SUB FOR JD10481)
2	AL156503	CONO DEL COJINETE	2		X X (SUB FOR AL78824)
3	L78853	ANILLO ANTI-DESGASTE	2		X X
4	AL78082	RETEN	2		X X
5	AL78083	RETEN	2		X X
6	AL113279	COJINETE	2		X X (SUB FOR JD10490, JD10491 APPL)
7	L78804	ANILLO ELASTICO	2		X X

RODAMIENTO DEL EJE TRASERO

PY011785 -UN-

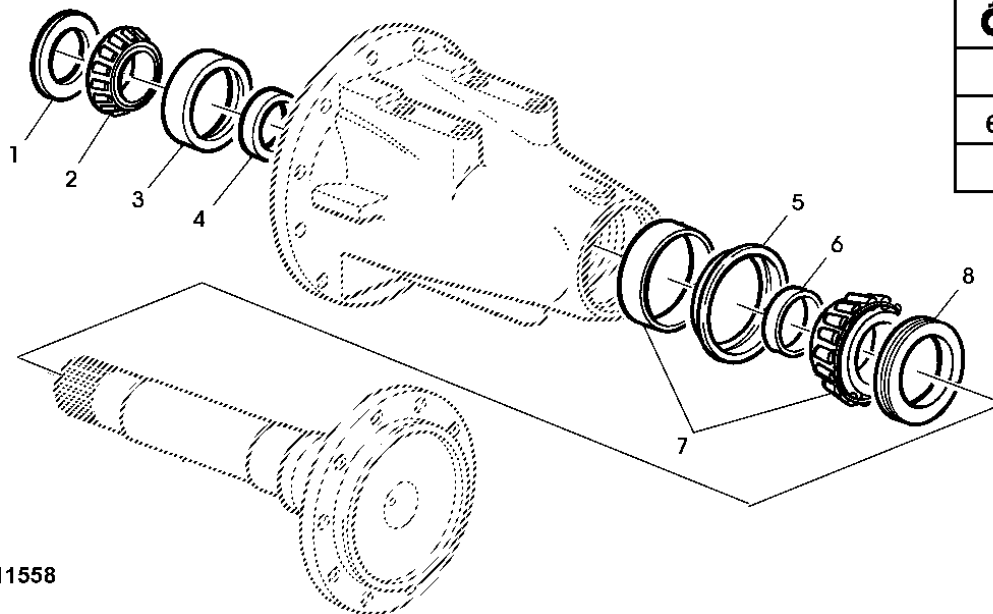
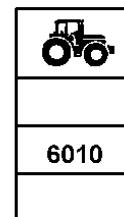


PY011785

POS.	NO.PIEZA	DESCRIPCION	CANT	TRANSMISION NUM. SERIE	NOTAS
1	F2253R	SUPLEMENTO	2	6 6	X X
2	JD8954	CONO DEL COJINETE	2	8 9	X X
3	JD8259	PISTA EXT DE RODAMIENTO	2	0 0	X X
4	AR51564	RETEN	2	0 0	X X
5	R57269	ANILLO ANTI-DESGASTE	2		X X
6	R121598	CASQUILLO	2		X X
7	JD8214	PISTA EXT DE RODAMIENTO	2	-012368	X
8	JD8167	CONO DEL COJINETE	2	-012368	X
9	RE61190	RODAMIENTO RODILLOS CONICOS	2	012369-	X X
10	RE31701	RETEN	2		X X

RODAMIENTO DEL EJE TRASERO

PY011558 -UN-

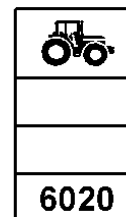
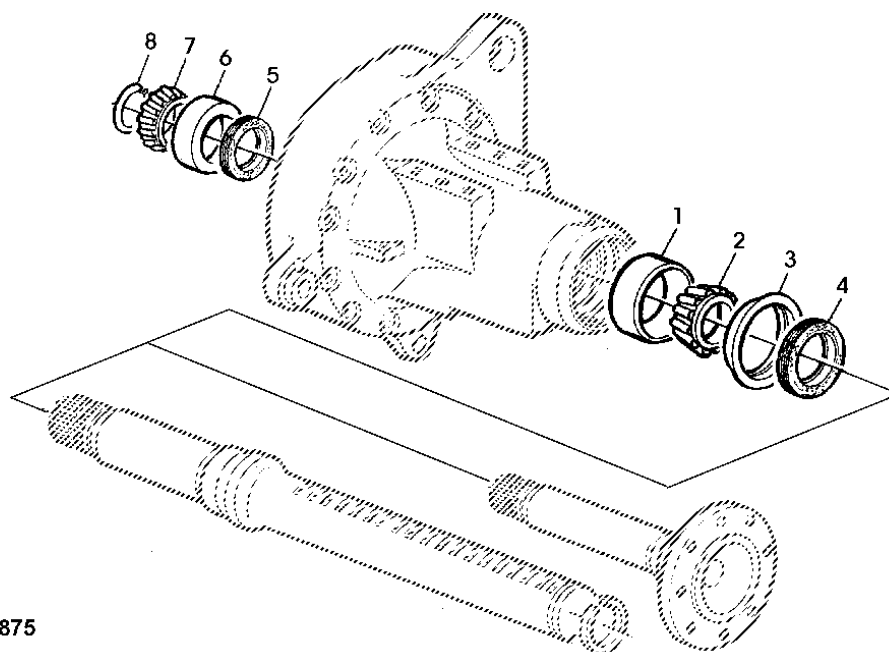


PY011558

POS.	NO. PIEZA	DESCRIPCION	CANT	TRANSMISION			NOTAS
				NUM. SERIE	6	9	
					6		
					6	9	
					8	9	
					1	1	
					0	0	S
1	F2253R	SUPLEMENTO	2		X	X	X
2	JD8954	CONO DEL COJINETE	2		X	X	X
3	JD8259	PISTA EXT DE RODAMIENTO	2		X	X	X
4	AR51564	RETEN	2		X	X	X
5	R57269	ANILLO ANTI-DESGASTE	2		X	X	X
6	R121598	CASQUILLO	2		X	X	X
7	RE61190	RODAMIENTO RODILLOS CONICOS	2	-302015	X	X	X
	RE61191	RODAMIENTO RODILLOS CONICOS	2	302016-	X	X	X
8	RE31701	RETEN	2		X	X	X

RODAMIENTO DEL EJE TRASERO

LX029875 -UN-

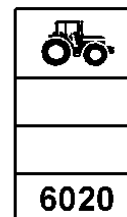
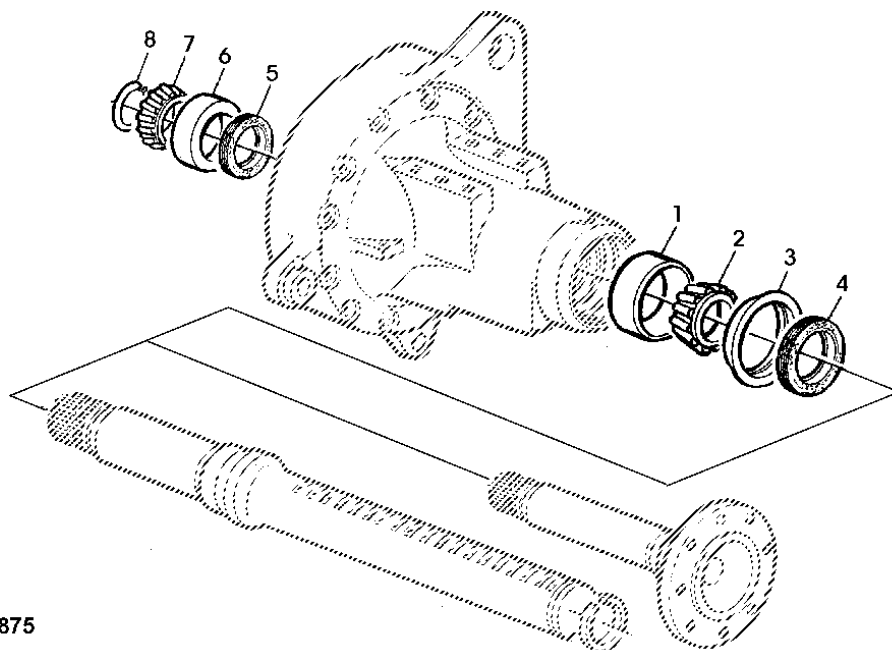


LX029875

POS.	NO. PIEZA	DESCRIPCION	CANT	NUM. SERIE	NOTAS
				4 6 6	
				C 5 6	
				Y 2 2	
				L 0 0	
1	L154620	PISTA EXT DE RODAMIENTO	2		X X X
2	AL156506	CONO DEL COJINETE	2		X X X
3	L76058	ANILLO ANTI-DESGASTE	2		X X X
4	AL158922	RETEN	2		X X X (SUB FOR AL75774)
5	AL69712	RETEN	2		X X X
6	L154621	PISTA EXT DE RODAMIENTO	2		X X X
7	AL156503	CONO DEL COJINETE	2		X X X
8	L76059	ANILLO ELASTICO	2		X X X

RODAMIENTO DEL EJE TRASERO

LX029875 -UN-

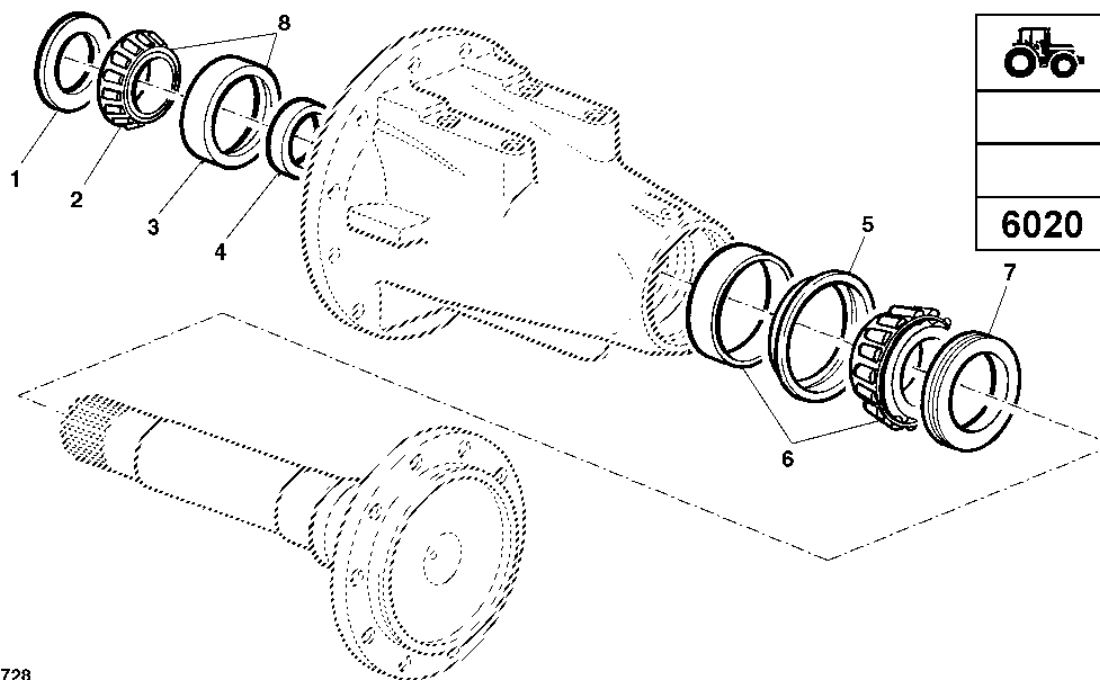


LX029875

POS.	NO.PIEZA	DESCRIPCION	CANT	NUM. SERIE	NOTAS
				6 6 6	
				5 6 7	
				1 1 1	
				5 5 5	
1	L154620	PISTA EXT DE RODAMIENTO	2	X X X	
2	AL156506	CONO DEL COJINETE	2	X X X	
3	L76058	ANILLO ANTI-DESGASTE	2	X X X	
4	AL158922	RETEN	2	X X X	(SUB FOR AL75774)
5	AL69712	RETEN	2	X X X	
6	L154621	PISTA EXT DE RODAMIENTO	2	X X X	
7	AL156503	CONO DEL COJINETE	2	X X X	
8	L76059	ANILLO ELASTICO	2	X X X	

RODAMIENTO DEL EJE TRASERO

PY018728 -UN-

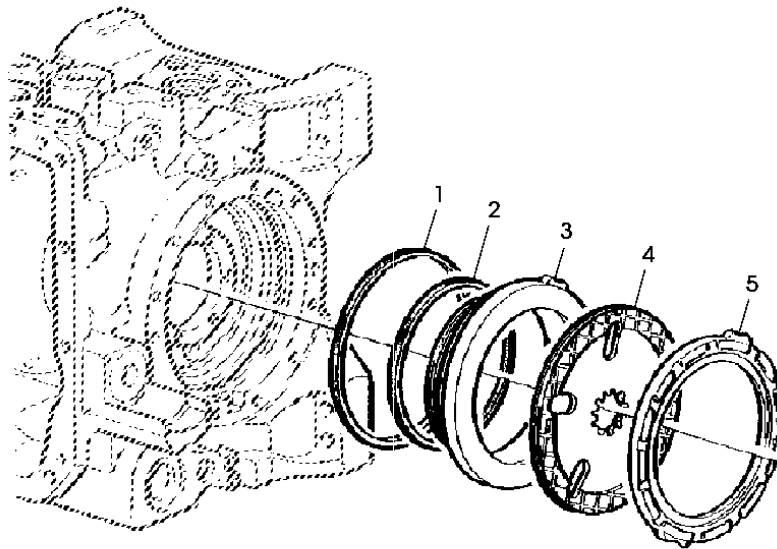


PY018728

POS.	NO. PIEZA	DESCRIPCION	CANT	NUM. SERIE	NOTAS
				6	
				6 6 9	
				8 9 2	
				2 2 0	
				0 0 S	
1	F2253R	SUPLEMENTO	2	X X X	
2	R264648	CONO DEL COJINETE	2	X X X	FOR R258561
3	R258566	PISTA EXT DE RODAMIENTO	2	X X X	FOR R258561
4	AR51564	RETEN	2	X X X	
5	R57269	ANILLO ANTI-DESGASTE	2	X X X	
6	RE61191	RODAMIENTO RODILLOS CONICOS	2	X X X	
7	RE31701	RETEN	2	X X X	
8	RE286515	RODAMIENTO RODILLOS CONICOS	2	X X X	FOR R156481

DISCO DEL FRENO

PY001601 -UN-



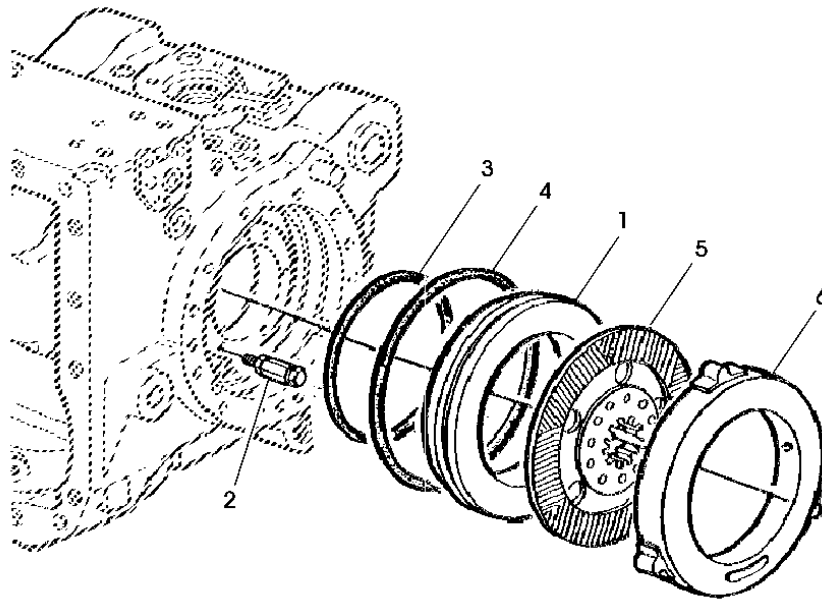
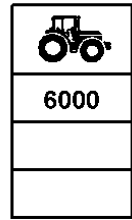
6000
6010
6020

PY001601

POS.	NO. PIEZA	DESCRIPCION	CANT	NUM. SERIE	NOTAS
				6 6 8 9 X X X X	
1	R122850	RETEN	2		
2	R126399	RETEN	2		
3	R125127	PISTON	2		
4	RE292445	DISCO DE FRENO	2		(SUB FOR RE70175, RE64066, RE160072, RE186966)
5	R125128	PLACA	2		

DISCO DEL FRENO

PY011739 -UN-



PY011739

POS.	NO.PIEZA	DESCRIPCION	CANT	TRACTOR NUM. SERIE	6 6 5 6 0 0 6 0	NOTAS
1	L75648	PISTON	2	-165095	X X	
	L111978	PISTON	2	165096-	X X	
2	AL174737	MUELLE DE COMPRESION	6	-165095	X X	(SUB FOR AL38179, AL115254 APPL)
	AL115253	MUELLE DE COMPRESION	6	165096-	X X	(SUB FOR AL82308)
	AL115529	MUELLE	6		X X	FOR AL115570
3	L56243	ANILLO TORICO	2		X X	
4	L56246	ANILLO TORICO	2		X X	
5	AL171954	DISCO DE FRENO	2	-165095	X X	(SUB FOR AL111498, AL159761, AL168781)
	AL171955	DISCO DE FRENO	2		X X	(A) (B) TK= 5.9MM (SUB FOR AL112982, AL159762, AL168782)
6	L114091	DISCO ACCIONADOR DE FRENO	2	-195231	X X	TK=21.5MM
	L114053	DISCO	2	195232-	X X	TK= 22MM
	L114053	DISCO	2		X X	(C) TK= 22MM

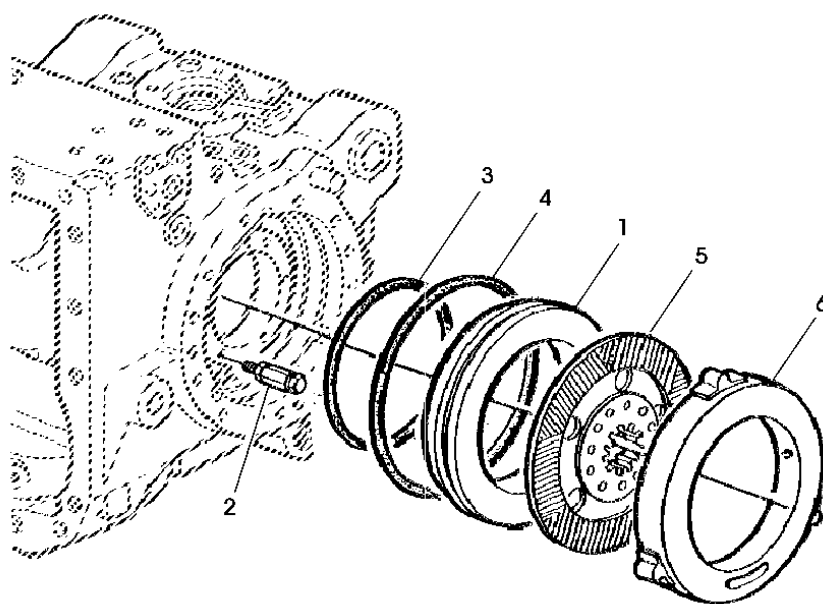
(A)PARA CONDICIONES ADVERSAS

(B)NO PARA ITALIA Y ESPANA

(C)CON CONVERSION DE LA CAJA DEL DIFERENCIAL A AL115570 (MARCADO L114865)

DISCO DEL FRENO (VERSION SE)

PY011739 -UN-



6000

PY011739

POS.	NO.PIEZA	DESCRIPCION	CANT	TRACTOR NUM. SERIE	4 C Y L	NOTAS
1	L111978	PISTON	2		X	
2	AL115253	MUELLE DE COMPRESION	6		X	
	AL115529	MUELLE	6		X	FOR AL115570
3	L56243	ANILLO TORICO	2		X	
4	L56246	ANILLO TORICO	2		X	
5	AL171954	DISCO DE FRENO	2		X	TK= 4.9MM (SUB FOR AL111498, AL159761, AL168781)
	AL171955	DISCO DE FRENO	2		X	(A) (B) TK= 5.9MM (SUB FOR AL112982, AL159762, AL168782)
6	L114091	DISCO ACCIONADOR DE FRENO	2	-195231	X	TK= 21.5MM
	L114053	DISCO	2	195232-	X	TK= 22MM
	L114053	DISCO	2		X	(C) TK= 22MM

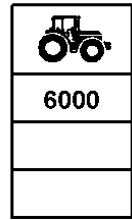
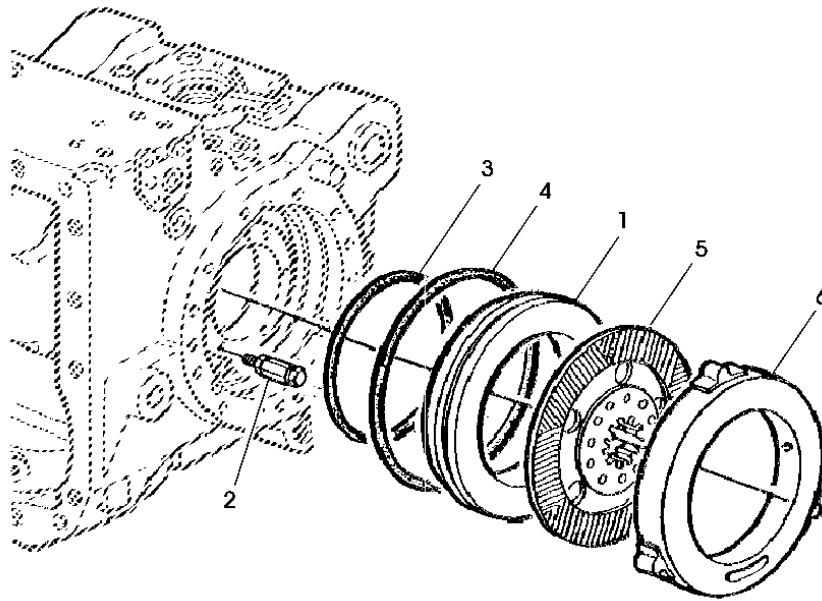
(A) PARA CONDICIONES ADVERSAS

(B) NO PARA ITALIA Y ESPANA

(C) CON CONVERSION DE LA CAJA DEL DIFERENCIAL A AL115570 (MARCADO L114865)

DISCO DEL FRENO

PY011739 -UN-



PY011739

POS.	NO. PIEZA	DESCRIPCION	CANT	TRACTOR NUM. SERIE	4 C Y L	NOTAS
1	L75648	PISTON	2	-165095	X	NOT 6500, 6500L
	L111978	PISTON	2	165096-	X	
2	AL174737	MUELLE DE COMPRESION	6	-165095	X	(SUB FOR AL38179, AL115254 APPL)
	AL115253	MUELLE DE COMPRESION	6	165096-	X	(SUB FOR AL82308)
	AL115529	MUELLE	6		X	FOR AL115570
3	L56243	ANILLO TORICO	2		X	
4	L56246	ANILLO TORICO	2		X	
5	AL171954	DISCO DE FRENO	2		X	TK= 4.9MM (SUB FOR AL111498, AL159761, AL168781)
	AL171955	DISCO DE FRENO	2		X	(A) (B) TK= 5.9MM (SUB FOR AL112982, AL159762, AL168782)
6	L114092	DISCO ACCIONADOR DE FRENO	2	-116379	X	(A) (B) TK=28.5MM ONLY 6100, 6200, 6200L
	L114091	DISCO ACCIONADOR DE FRENO	2	116380-195231	X	TK= 21.5MM ONLY 6100, 6200, 6200L
	L114091	DISCO ACCIONADOR DE FRENO	2	-195231	X	TK=21.5MM
	L114053	DISCO	2	195232-	X	TK= 22MM
	L114053	DISCO	2		X	(C) TK= 22MM

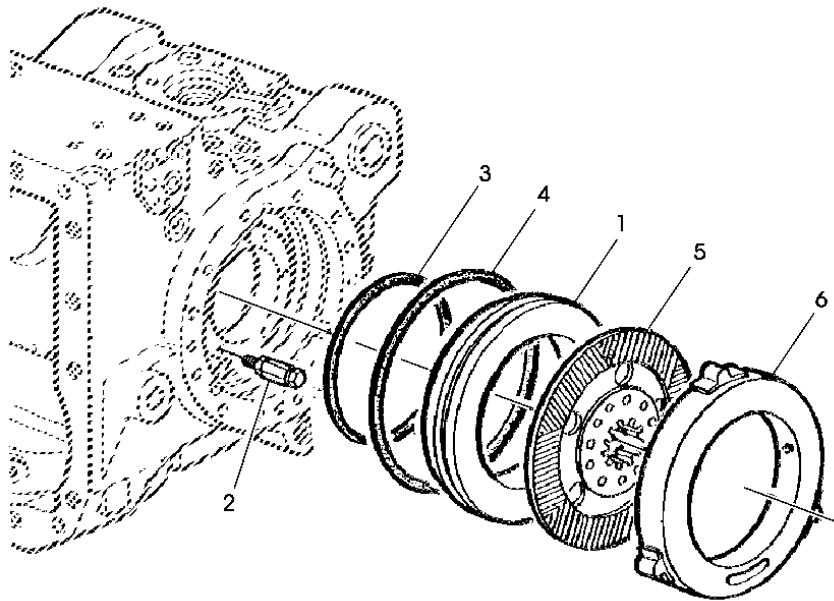
(A) PARA CONDICIONES ADVERSAS

(B) NO PARA ITALIA Y ESPANA

(C) CON CONVERSION DE LA CAJA DEL DIFERENCIAL A AL115570 (MARCADO L114865)

DISCOS DE FRENO (SOLAMENTE PARA EL TRACTOR DE NORTEAMERICA VERSION)

PY011742 -UN-



6010
6020

PY011742

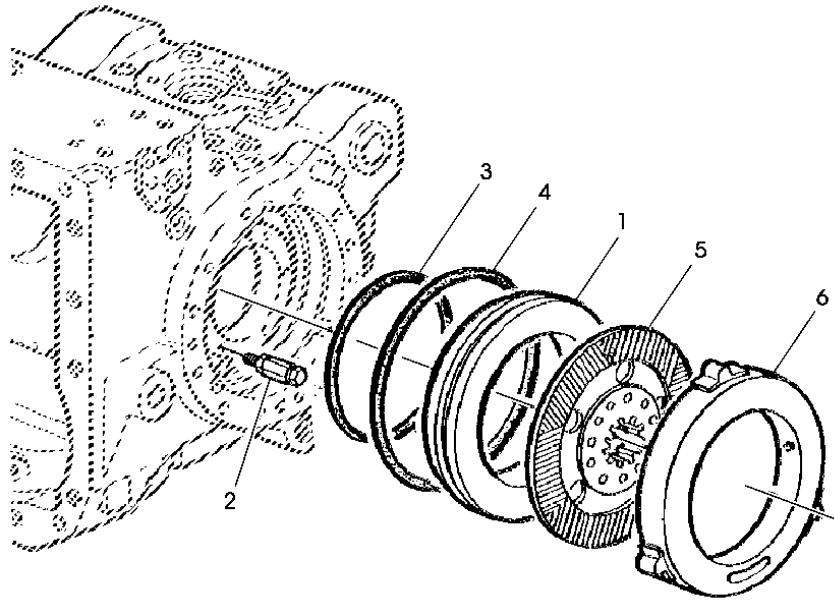
POS.	NO. PIEZA	DESCRIPCION	CANT	TRACTOR NUM. SERIE	4	6	NOTAS	
					C	C		
					Y	Y		
					L	L		
1	L111978	PISTON	2		X	X		
2	AL115529	MUELLE	6		X	X		
	AL115529	MUELLE	6		X	X	ONLY 6415, 6405	
	AL115528	MUELLE	6		X	X	NOT 6415, 6405	
3	L56243	ANILLO TORICO	2		X	X		
4	L56246	ANILLO TORICO	2		X	X		
5	AL171954	DISCO DE FRENO	2		X	X	TK= 4.9MM (SUB FOR AL159761, AL168781)	
	AL171955	DISCO DE FRENO	2		X	X	(A) (B) TK= 5.9MM NOT 6415 (SUB FOR AL159762, AL168782)	
6	L114053	DISCO	2		X	X	TK= 22MM (7/8")	

(A) PARA CONDICIONES ADVERSAS

(B) EXCEPTO TRACTORES SERIE 6010

DISCO DEL FRENO (VERSION EUROPEA, VERSIONES PREMIUM Y SE)

PY011742 -UN-



6010
6020


PY011742

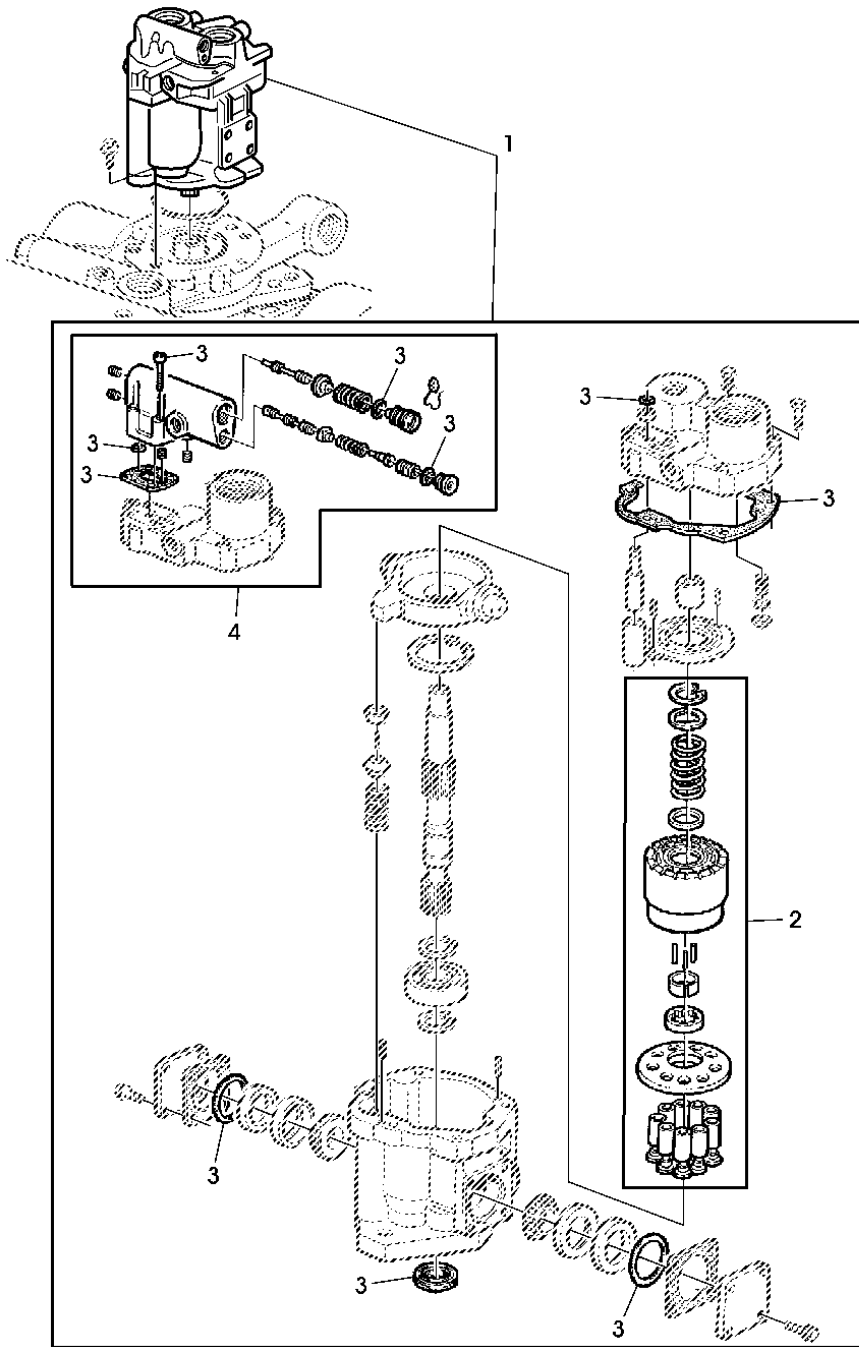
POS.	NO.PIEZA	DESCRIPCION	CANT	TRACTOR NUM. SERIE	4 6 6 C 5 6 Y X X L X X	NOTAS
1	L111978	PISTON	2		X X X	
2	AL115529	MUELLE	6		X X X	
	AL115528	MUELLE	6		X X X (A)	
3	L56243	ANILLO TORICO	2		X X X	
4	L56246	ANILLO TORICO	2		X X X	
5	AL171954	DISCO DE FRENO	2		X X X	TK= 4.9MM (SUB FOR AL159761, AL168781)
	AL171955	DISCO DE FRENO	2		X X X	(B) (C) (D) TK= 5.9MM (SUB FOR AL159762, AL168782)
6	L114053	DISCO	2		X X X	TK= 22MM (7/8")

(A)CON SERVOFRENO (B)PARA CONDICIONES ADVERSAS
(C)NO PARA ITALIA Y ESPANA (D)NO PARA VERSION DE 50 KM/H

BOMBAS HIDRAULICAS (25CM3)

LX029841 -UN-


6000
6010




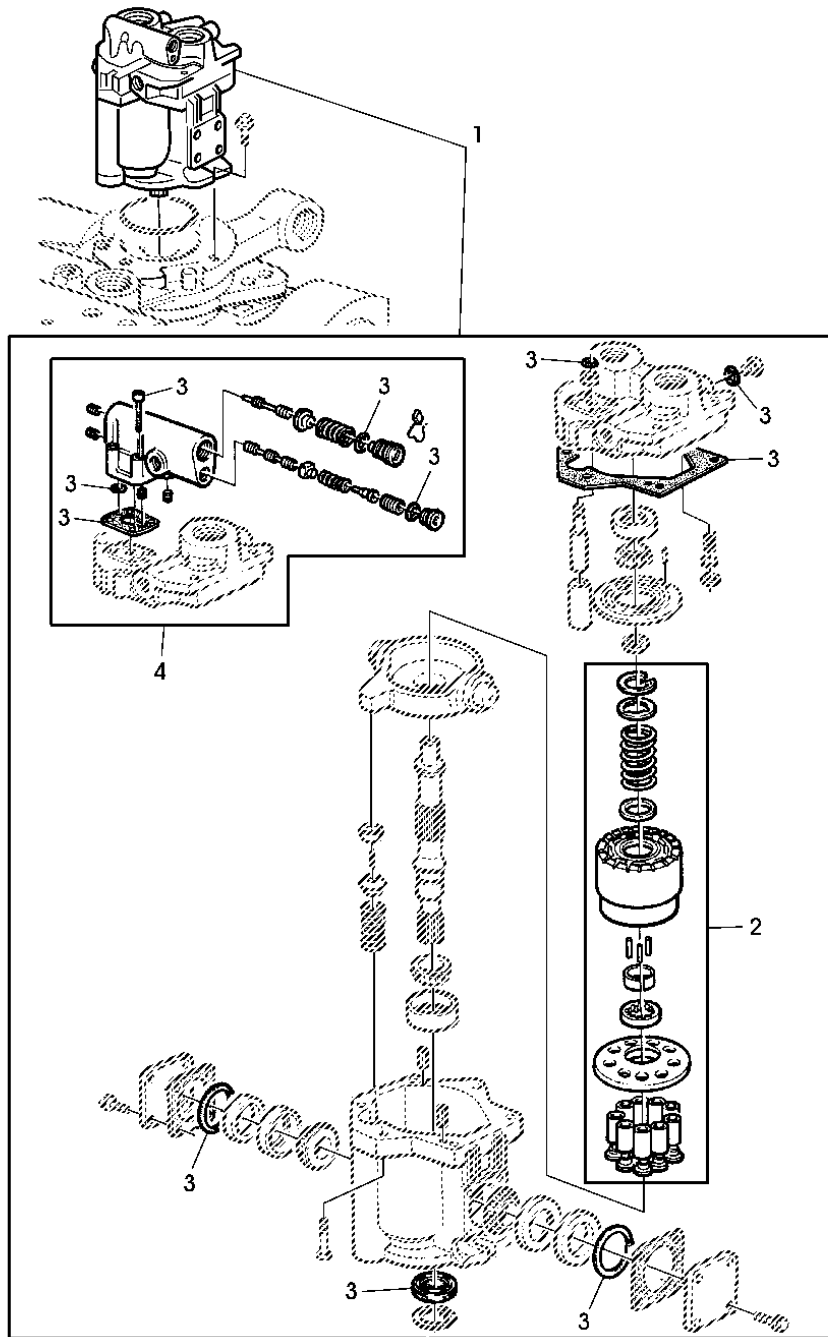
LX029841

POS.	NO.PIEZA	DESCRIPCION	CANT	TRACTOR NUM. SERIE	4 6	NOTAS
					C C	
					Y Y	
					L L	
1	AL82777	BOMBA HIDRAULICA	1	-295450	X X	(ORD AL161041, AL154045, 38H5013, 51M7048)
2	RE51170	JUEGO RECAMBIO DE PISTON	1	-295450	X X	(ORD AL161041, RE203743)
3	RE51171	JUEGO DE RETENES	1	-295450	X X	(ORD AL161041, RE203743)
4	RE46649	CONTROL	1	-295450	X X	

BOMBA HIDRAULICA (40CM3)

LX029840 -UN-


6000
6010



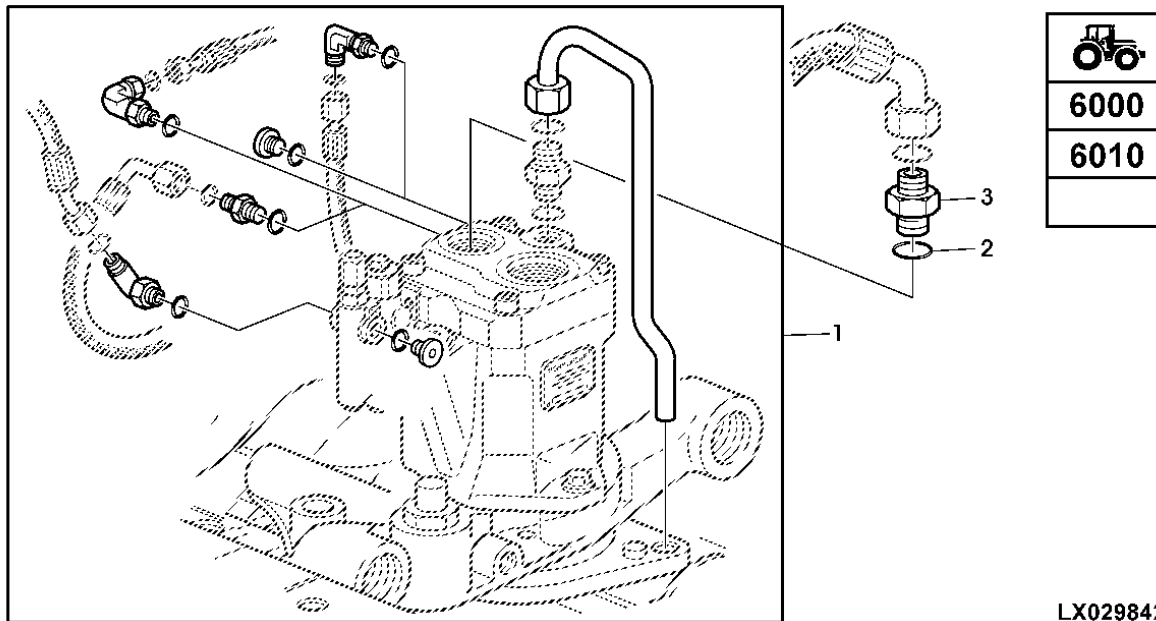
LX029840

POS.	NO.PIEZA	DESCRIPCION	CANT	TRACTOR NUM. SERIE	4 6	NOTAS
					C C	
					Y Y	
					L L	
1	AL82778	BOMBA HIDRAULICA	1	-287407	X X	(ORD AL161043, AL154045)
2	RE43835	JUEGO RECAMBIO DE PISTON	1	-287407	X X	(ORD AL161043, RE203720)
3	RE43836	JUEGO DE RETENES	1	-287407	X X	
4	RE46649	CONTROL	1	-287407	X X	

CONJUNTO DE MODIFICACION PARA BOMBA HIDR. DE 25/40 CM3 A 25/41 CM3

LX029842

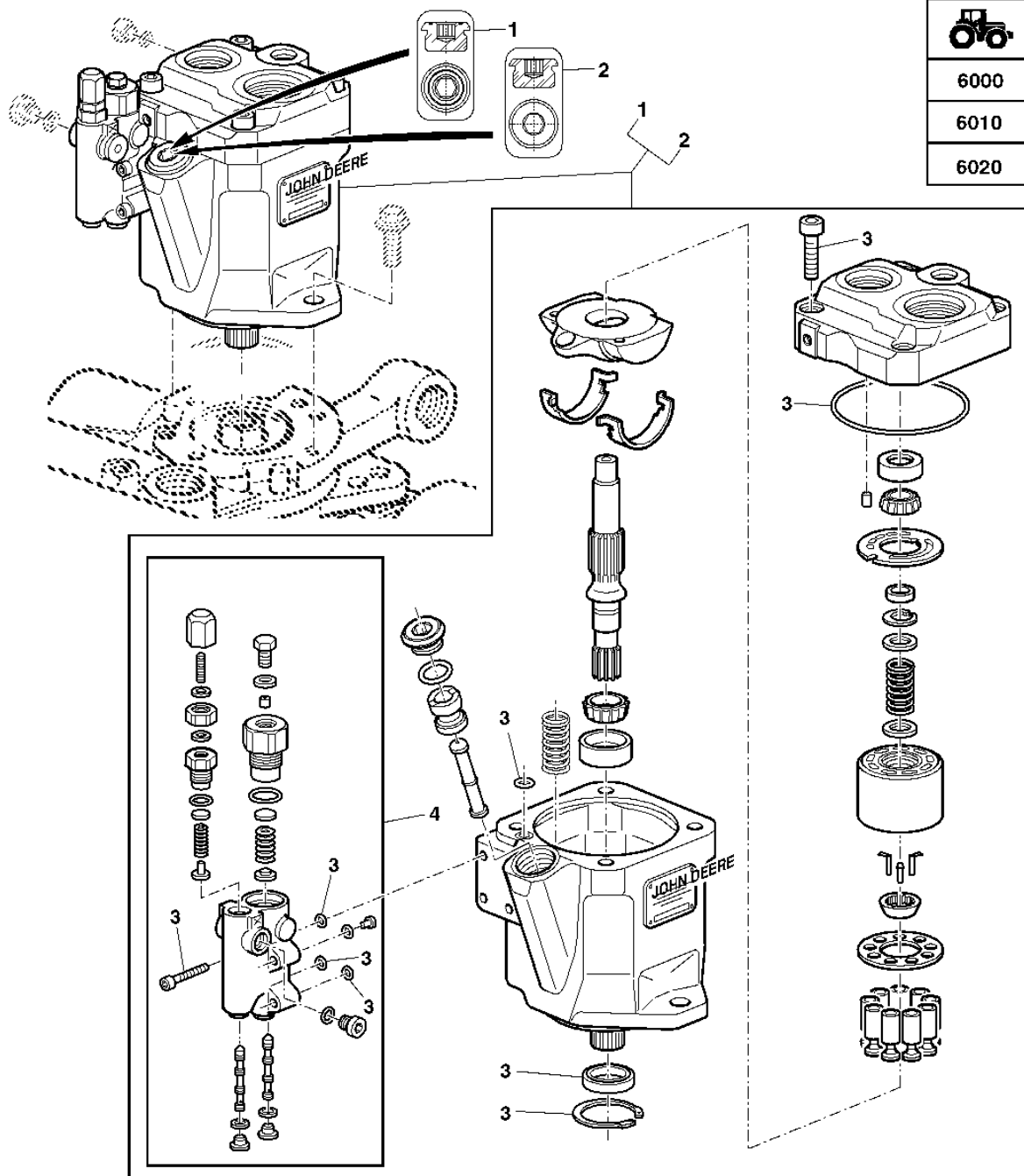
-UN-



POS.	NO. PIEZA	DESCRIPCION	CANT	TRACTOR NUM. SERIE	4 6 C C Y Y L L	NOTAS
1	AL154045	JUEGO	1	-295450	X X	25 CM3 (ORD W/ 51M7048, 38H5013)
	AL154045	JUEGO	1	-287407	X X	40 CM3
2	51M7048	ANILLO TORICO	1		X X	25 CM3
3	38H5013	RACOR ADAPTADOR	1		X X	25 CM3

BOMBAS HIDRAULICAS (25/41CM3)

PY018582 -UN-



PY018582

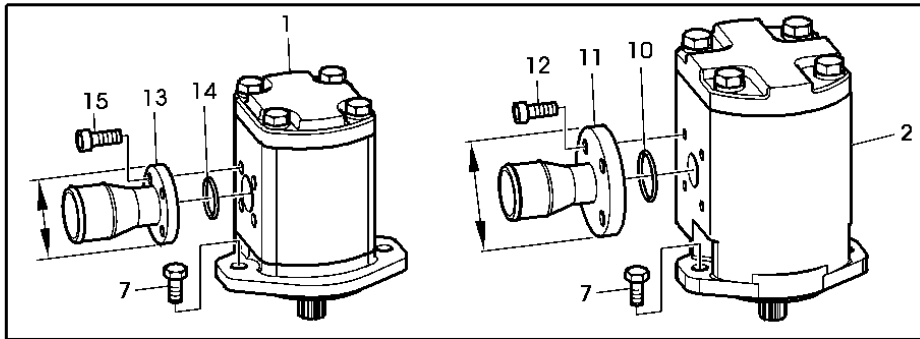
ESTA RELACION DE PIE


POS.	NO.PIEZA	DESCRIPCION	CANT	TRACTOR NUM. SERIE	4 6	NOTAS
					C C	
					Y Y	
					L L	
1	AL161041	BOMBA HIDRAULICA	1	295451-	X X	25 CM3 (SUB FOR AL151514, AL157201)
	PG200864	BOMBA HIDRAULICA REMAN	1		X X	(A) 25CM3
2	AL161043	BOMBA HIDRAULICA	1	287408-	X X	41 CM3 (SUB FOR AL151513, AL157203)
	PG200865	BOMBA HIDRAULICA REMAN	1		X X	(A) 41CM3
3	AL158422	JUEGO DE JUNTAS	1		X X	(SUB FOR AL153884)
4	AL158423	JUEGO	1		X X	(SUB FOR AL153885)

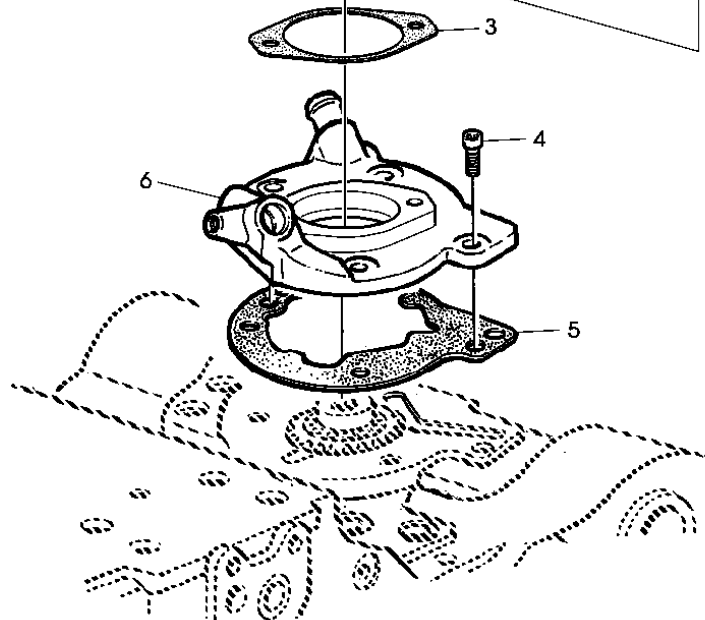
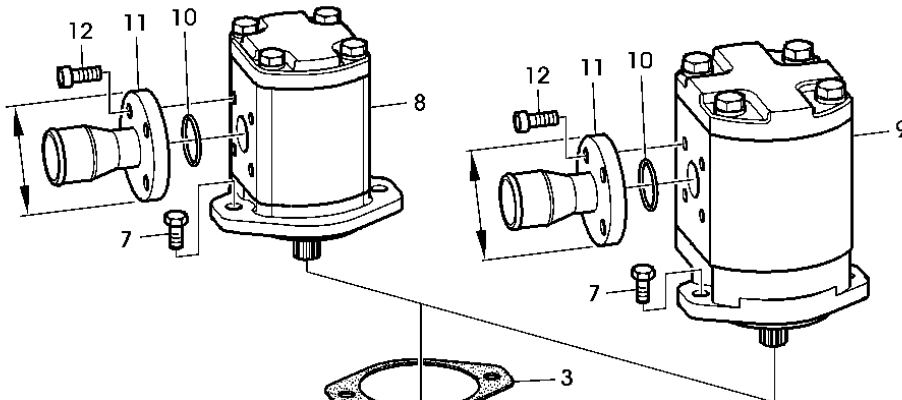
(A)REACONDICIONADO

BOMBA HIDRAULICA 23/27/28 CM3 (PARA TRACTORES VERSION EUROPEA)

PY000025 -UN-




6000
6010
6020

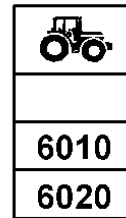
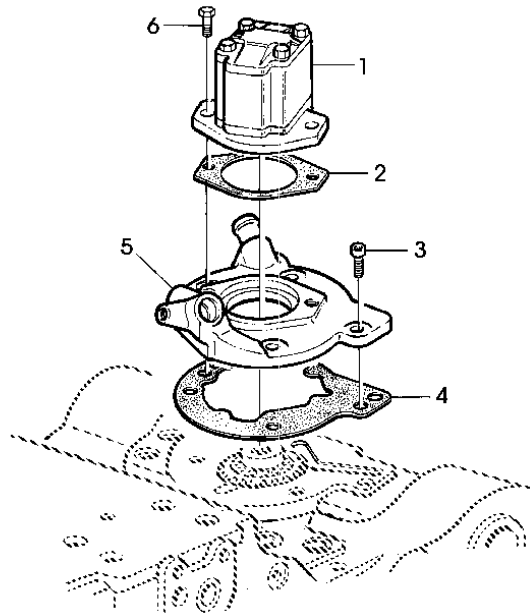


PY000025

POS.	NO.PIEZA	DESCRIPCION	CANT	NUM. SERIE	4 6	NOTAS
					CC YY LL	
1	AL156333	BOMBA HIDRAULICA	1		X X	23CM3 (ORD AL163918, L34995, L115460, (4) 19M7660) (SUB FOR AL110829, AL151025)
2	AL117812	BOMBA HIDRAULICA	1		X X	27CM3 (ORD AL156335, L34995, L115460, (4) 19M7660)
3	L77317	JUNTA	1		X X	
4	19M7988	TORNILLO	4		X X	M12 X 30
5	L110745	JUNTA	1		X X	
6	AL114392	RACOR ADAPTADOR	1		X X	
7	19M7785	TORNILLO	2		X X	M10 X 25, (10.9)
8	AL163918	BOMBA HIDRAULICA	1		X X	23CM3 (ORD W/ L34995, L115460, (4) 19M7660)
9	AL156335	BOMBA HIDRAULICA	1		X X	28CM3 (ORD W/ L34995, L115460, (4) 19M7660)
10	L34995	ANILLO TORICO	1		X X	
11	L115460	RACOR ADAPTADOR	1		X X	
12	19M7660	TORNILLO	4		X X	M8 X 20
13	L110743	RACOR ADAPTADOR	1		X X	
14	L53840	ANILLO TORICO	1		X X	
15	19M7603	TORNILLO	4		X X	M6 X 20

BOMBA HIDRAULICA 27 CM3 (PARA TRACTORES VERSION NORTEAMERICANA)

LX029876 -UN-

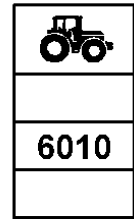
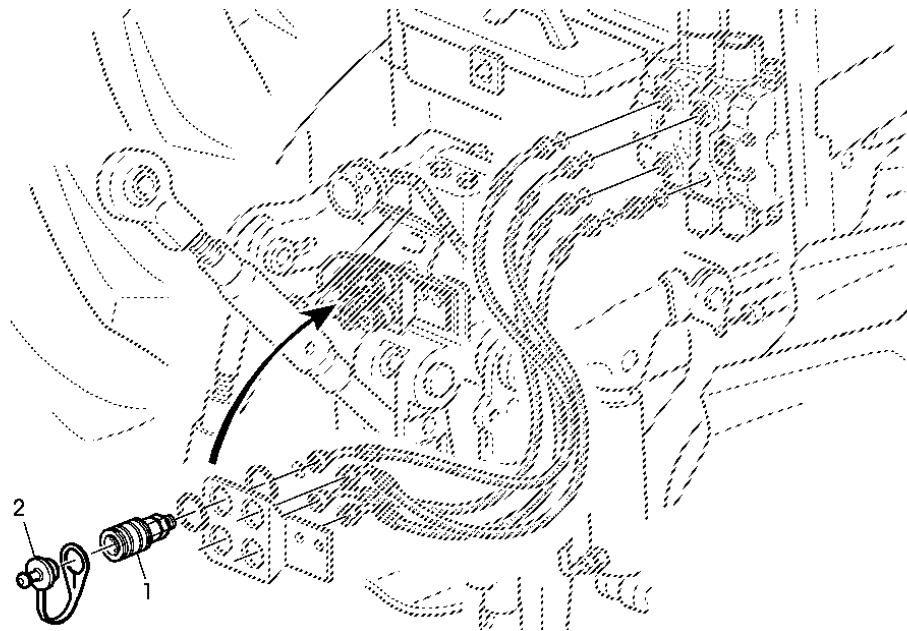


LX029876

POS.	NO.PIEZA	DESCRIPCION	CANT	TRACTOR NUM. SERIE	4 6	NOTAS
					C C	
					Y Y	
					L L	
1	AL115117	BOMBA HIDRAULICA	1		X X	27CM3 (ORD AL156335, L34995, L115460, (4) 19M7660)
	AL117812	BOMBA HIDRAULICA	1		X X	27CM3 (ORD AL156335, L34995, L115460, (4) 19M7660)
	AL156335	BOMBA HIDRAULICA	1		X X	28CM3 (ORD W/ L34995, L115460, (4) 19M7660)
2	L77317	JUNTA	1		X X	
3	19M7988	TORNILLO	4		X X	M12 X 30
4	L110745	JUNTA	1		X X	
5	AL114392	RACOR ADAPTADOR	1		X X	
6	19M7785	TORNILLO	2		X X	M10 X 25

ACOPLAMIENTO HIDRAULICO RAPIDO (CLAASIC)

PY011567 -UN-

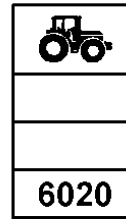
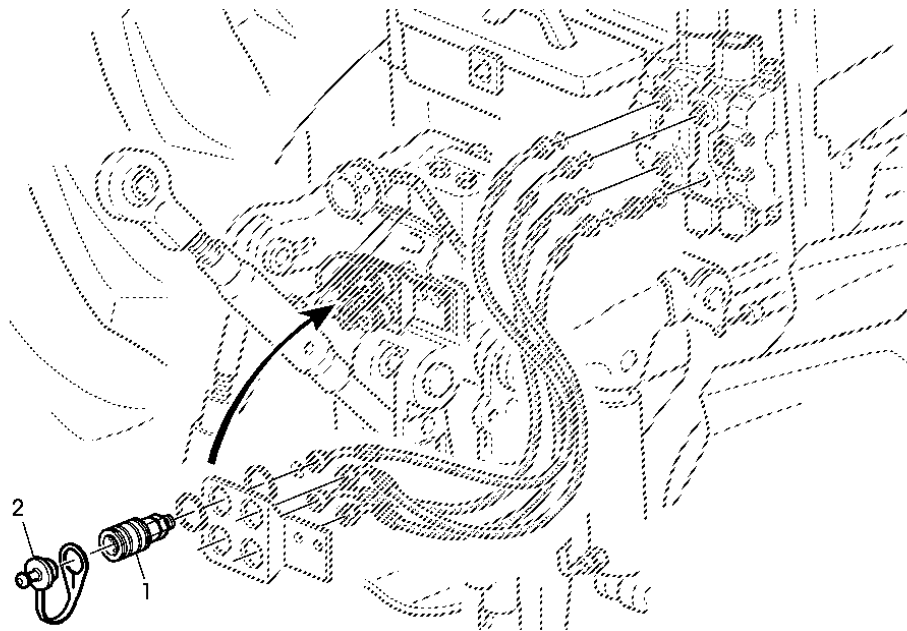


PY011567

POS.	NO. PIEZA	DESCRIPCION	CANT	NUM. SERIE	4 6 C C Y Y L L	NOTAS
1	AL150763	HEMBRA ACOPLAMIENTO HIDRAUL	AR		X X	
2	L171561	GUARDAPOLVO	AR		X X (SUB FOR L62751)	

ACOPLAMIENTO HIDRAULICO RAPIDO (CLAASIC)

PY011568 -UN-



PY011568

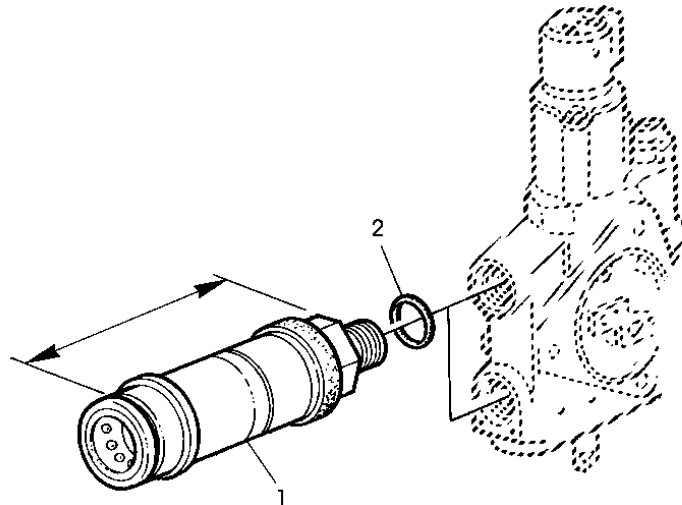
POS.	NO. PIEZA	DESCRIPCION	CANT	NUM. SERIE	4 6 C C Y Y L L	NOTAS
1	AL150763	HEMBRA ACOPLAMIENTO HIDRAUL	AR		X X	
2	L172745	GUARDAPOLVO	AR		X X	(A) (SUB FOR L62751, L171561)
	L172746	GUARDAPOLVO	AR		X X	(B)

(A)VERDE

(B)AZUL

ACOPLAMIENTO HIDRAULICO RAPIDO (ESTANDAR)

LX042049 -UN-



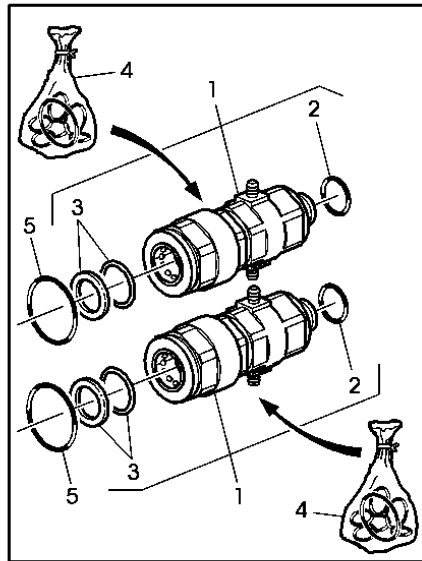
6000
6010
6020


LX042049

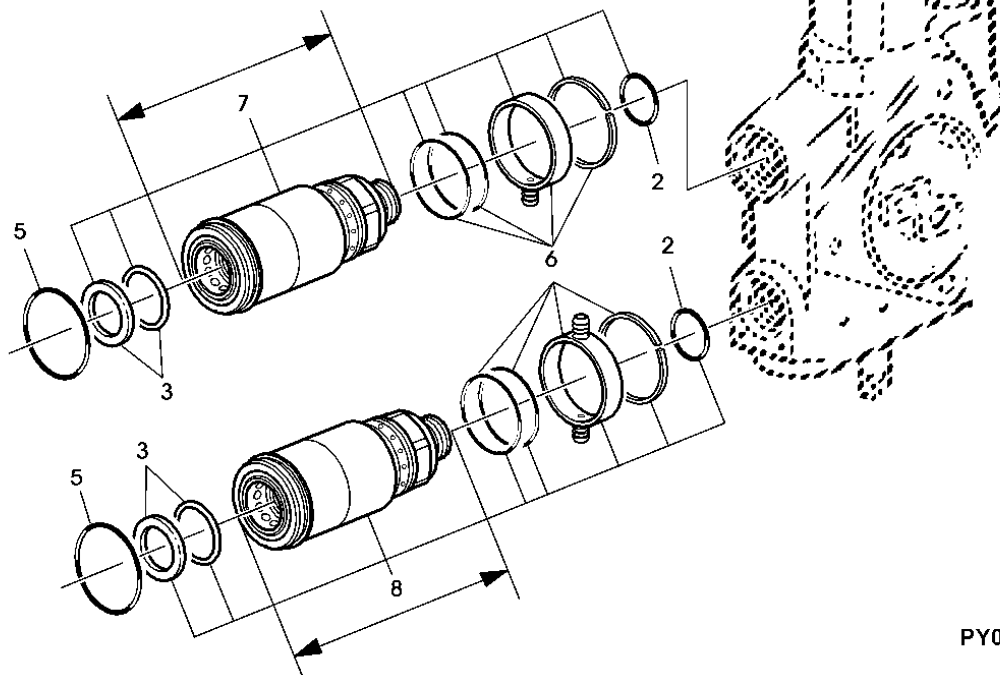
POS.	NO. PIEZA	DESCRIPCION	CANT	NUM. SERIE	4 C Y L	6 C Y L	NOTAS
1	AL112951	HEMBRA ACOPLAMIENTO HIDRAUL	AR		X	X	LGTH=95MM (ORD AL166181, 40M7162) LGTH=120MM (ORD AL166181, L113996, 40M7102 51M7045) ONLY 6000 SERIES
	AL110178	HEMBRA ACOPLAMIENTO HIDRAUL	AR		X	X	
	AL166181	HEMBRA ACOPLAMIENTO HIDRAUL	AR		X	X	
2	51M7045	ANILLO TORICO	AR		X	X	

ACOPLAMIENTO HIDRAULICO RAPIDO (DELUXE)

PY006016 -UN-




6000
6010
6020



PY006016

POS.	NO.PIEZA	DESCRIPCION	CANT	NUM. SERIE	AL L L	NOTAS
1	AL157377	HEMBRA ACOPLAMIENTO HIDRAUL	2	-401133	X	(ORD AL202351, AL202352) (SUB FOR AL119349)
	AL157377	HEMBRA ACOPLAMIENTO HIDRAUL	2	-401133	X	(A) (ORD AL202351, AL202352, AL163909) (SUB FOR AL119349)
	AL157377	HEMBRA ACOPLAMIENTO HIDRAUL	2	-401133	X	(B) (ORD AL202351, AL202352, AL163909) (SUB FOR AL119349)
	AL157377	HEMBRA ACOPLAMIENTO HIDRAUL	2	-401133	X	(A) (C) (ORD AL202351, AL202352, AL163909, L171174) (SUB FOR AL119349)
	AL157377	HEMBRA ACOPLAMIENTO HIDRAUL	2	-401133	X	(B) (C) (ORD AL202351, AL202352, AL163909, L171175) (SUB FOR AL119349)
2	51M7045	ANILLO TORICO	1		X	
3	AL166745	JUEGO DE RETENES	1		X	(SUB FOR AL112952)
4	AL157199	JUEGO DE RETENES	2	-401133	X	
5	51M7077	ANILLO TORICO	2		X	
6	AL163869	JUEGO DE RETENES	1	401134-	X	
7	AL166183	HEMBRA ACOPLAMIENTO HIDRAUL	1	401134-	X	MARKED AL166183, LGTH= 120MM (ORD AL202351, AL202352) (SUB FOR AL161531)
	AL166183	HEMBRA ACOPLAMIENTO HIDRAUL	1	401134-	X	(A) MARKED AL166183, LGTH= 120MM (ORD AL202351, AL202352, AL163909) (SUB FOR AL161531)
	AL166183	HEMBRA ACOPLAMIENTO HIDRAUL	1	401134-	X	(B) MARKED AL166183, LGTH= 120MM (ORD AL202351, AL202352, AL163909) (SUB FOR AL161531)
	AL166183	HEMBRA ACOPLAMIENTO HIDRAUL	1	401134-	X	(A) (C) MARKED AL166183, LGTH= 120MM (ORD AL202351, AL202352, AL163909, L171174) (SUB FOR AL161531)
	AL166183	HEMBRA ACOPLAMIENTO HIDRAUL	1	401134-	X	(B) (C) MARKED AL166183, LGTH= 120MM (ORD AL202351, AL202352, AL163909, L171175) (SUB FOR AL161530)
	AL202352	HEMBRA ACOPLAMIENTO HIDRAUL	1		X	MARKED AL202352 (SUB FOR AL178990, AL169646)
8	AL166182	HEMBRA ACOPLAMIENTO HIDRAUL	1	401134-	X	MARKED AL166182, LGTH= 120MM (ORD AL202351, AL202352) (SUB FOR AL161530)
	AL166182	HEMBRA ACOPLAMIENTO HIDRAUL	1	401134-	X	(A) MARKED AL166182, LGTH= 120MM (ORD AL202351, AL202352, AL163909) (SUB FOR AL161530)
	AL166182	HEMBRA ACOPLAMIENTO HIDRAUL	1	401134-	X	(B) MARKED AL166182, LGTH= 120MM (ORD AL202351, AL202352, AL163909) (SUB FOR AL161530)
	AL166182	HEMBRA ACOPLAMIENTO HIDRAUL	1	401134-	X	(A) (C) MARKED AL166182, LGTH= 120MM (ORD AL202351, AL202352, AL163909, L171174) (SUB FOR AL161530)
	AL166182	HEMBRA ACOPLAMIENTO HIDRAUL	1	401134-	X	(B) (C) MARKED AL166182, LGTH= 120MM (ORD AL178989, AL178990, AL163909, L171175) (SUB FOR AL161530)
	AL202351	HEMBRA ACOPLAMIENTO HIDRAUL	1		X	MARKED AL202351, LGTH= 98MM (SUB FOR AL178989, AL169645)

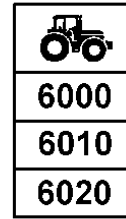
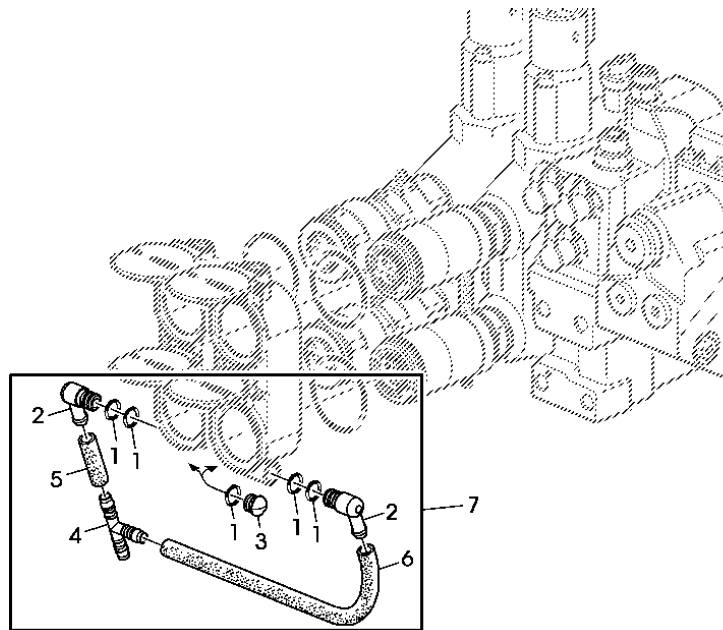
(A)CON VALVULAS MANDO DISTANCIA POS. 1

(B)CON VALVULAS MANDO DISTANCIA POS. 4

(C)CON ENGANCHE HIDRAULICO PARA REMOLQUE

CONJUNTO DE ADAPTACION PARA COMPONENTES DE ACEITE DE FUGAS

PY006007 -UN-

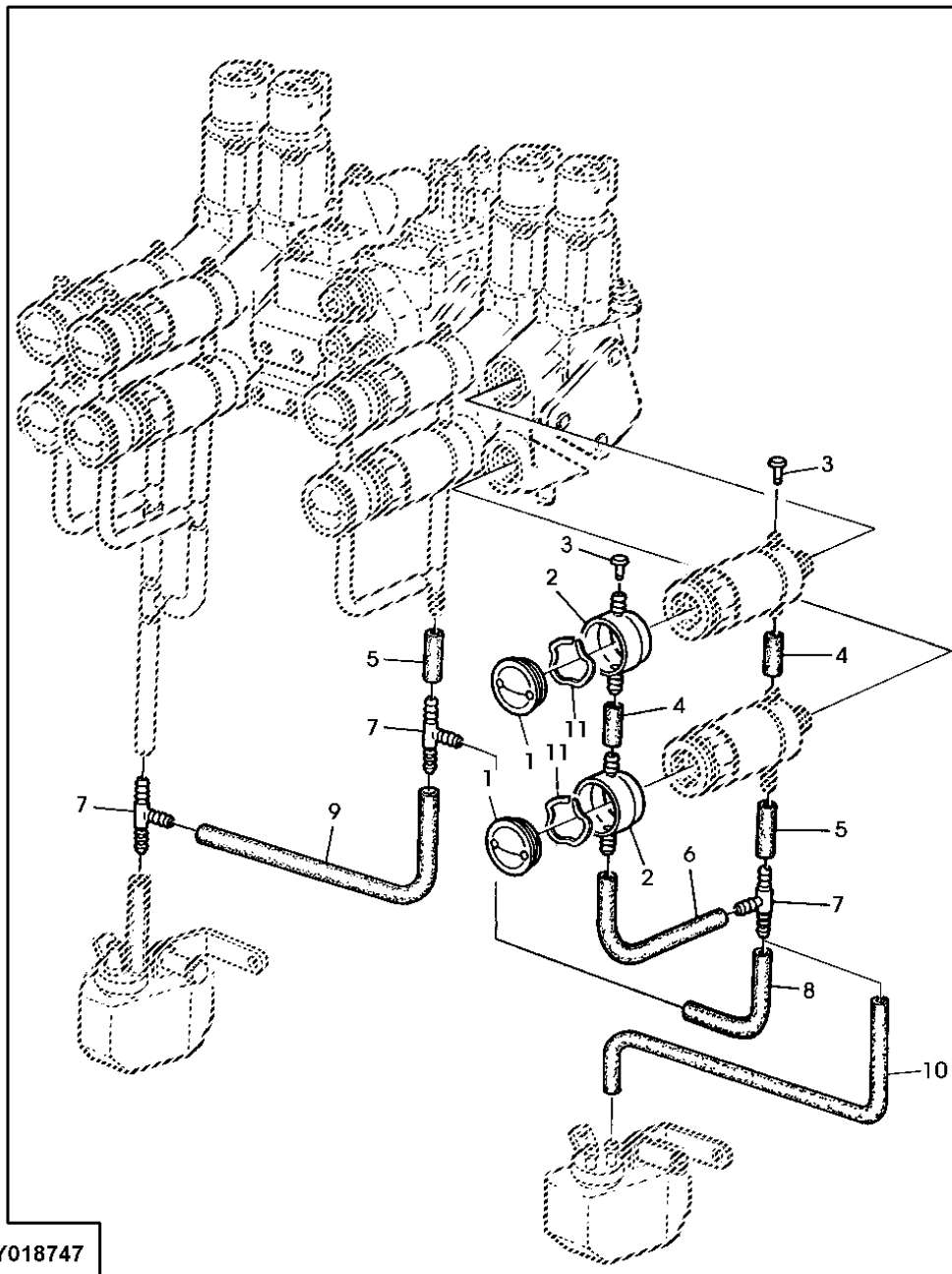


PY006007

POS.	NO. PIEZA	DESCRIPCION	CANT	NUM. SERIE	A L L	NOTAS
1	T77814	ANILLO TORICO	5		X	
2	L78340	RACOR ACODADO	2		X	
3	L78338	TAPON	1		X	
4	L78133	CONEXION EN T	1		X	
5	MANGUERA	1		X	LGTH= 35MM (MF L65382)
6	MANGUERA	1		X	LGTH= 140MM (MF L65382)
7	AL163909	KIT DE ENCHUFES RAPIDOS	1		X	
..	L65382	MANGUERA	1		X	LGTH= 10000MM

PROTECCION CONTRA POLVOS, PIEZAS P. RECUP. ACEITE DE FUGA, ENCHUFES RAPIDOS (DELUXE), VMD

PY018747 -UN-



PY018747

6000


POS.	NO.PIEZA	DESCRIPCION	CANT	NUM. SERIE	4 6	NOTAS
					CC	
					YY	
					LL	
1	L113470	TAPA	AR		XX	(SUB FOR L79587)
2	L79589	RACOR ADAPTADOR	AR		XX	
3	L154628	TAPA	AR		XX	(SUB FOR L79588)
4	MANGUERA	AR		XX	LGTH=30MM (MF L65383)
5	MANGUERA	AR		XX	LGTH=60MM (MF L65383)
6	MANGUERA	AR		XX	LGTH=150MM (MF L65383)
7	L61369	CONEXION DE MANGUERA	AR		XX	
8	MANGUERA	AR		XX	LGTH=100MM (MFL65383)
9	MANGUERA	AR		XX	(A) LGTH=400MM (MF L65383)
10	MANGUERA	AR		XX	(A) LGTH=400MM (MF L65383)
11	L101608	ARANDELA	AR		XX	
..	L65383	MANGUERA	1		XX	LGTH=5M (SUB FOR L63765, UN4663)

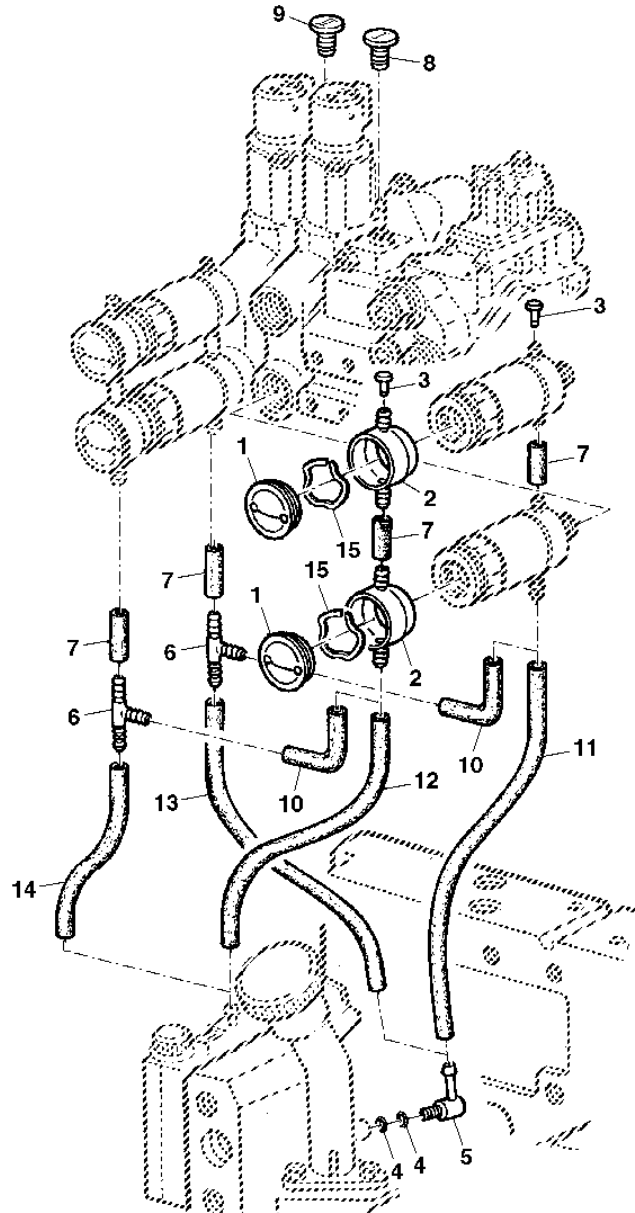
(A)SOLO PARA VALVULA DE MANDO A DISTANCIA 1 + 2

PROTECCION CONTRA POLVOS, PIEZAS P. RECUP. ACEITE DE FUGA, ENCHUFES RAPIDOS (DELUXE), VMD 1 + 2

PY018753 -UN-




 6000

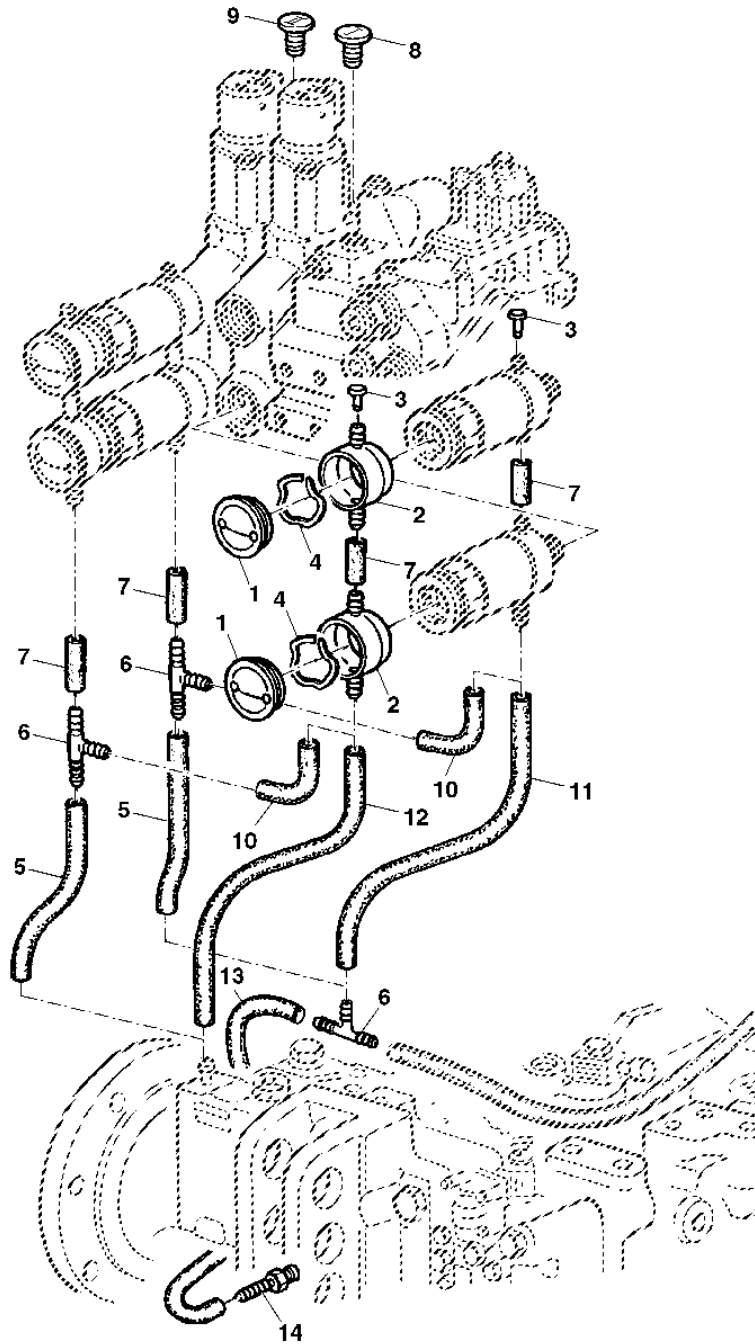


PY018753

POS.	NO.PIEZA	DESCRIPCION	CANT	NUM. SERIE	4 6	NOTAS
					CC	
					YY	
					LL	
1	L113470	TAPA	AR		XX	(SUB FOR L79587)
2	L79589	RACOR ADAPTADOR	AR		XX	
3	L154628	TAPA	AR		XX	(SUB FOR L79588)
4	T77814	ANILLO TORICO	2		XX	
5	L78340	RACOR ACODADO	1		XX	
6	L61369	CONEXION DE MANGUERA	AR		XX	
7	MANGUERA	AR		XX	LGTH=30MM (1.2") (MF L111096)
8	L102154	TAPON	1		XX	MARKED I (SUB FOR R96132)
9	L102155	TAPON	1		XX	MARKED II (SUB FOR R96133)
10	MANGUERA	AR		XX	LGTH=65MM (2.6") (MF L111096)
11	MANGUERA	1		XX	LGTH=380MM (15.0") (MF L111096)
12	MANGUERA	1		XX	LGTH=380MM (15.0") (MF L111096)
13	MANGUERA	1		XX	LGTH=320MM (12.6") (MF L111096)
14	MANGUERA	1		XX	LGTH=290MM (11.4") (MF L111096)
15	L101608	ARANDELA	AR		XX	
..	L111096	MANGUERA	1		XX	LGTH=10M (394") (SUB FOR UN4680)



 6000

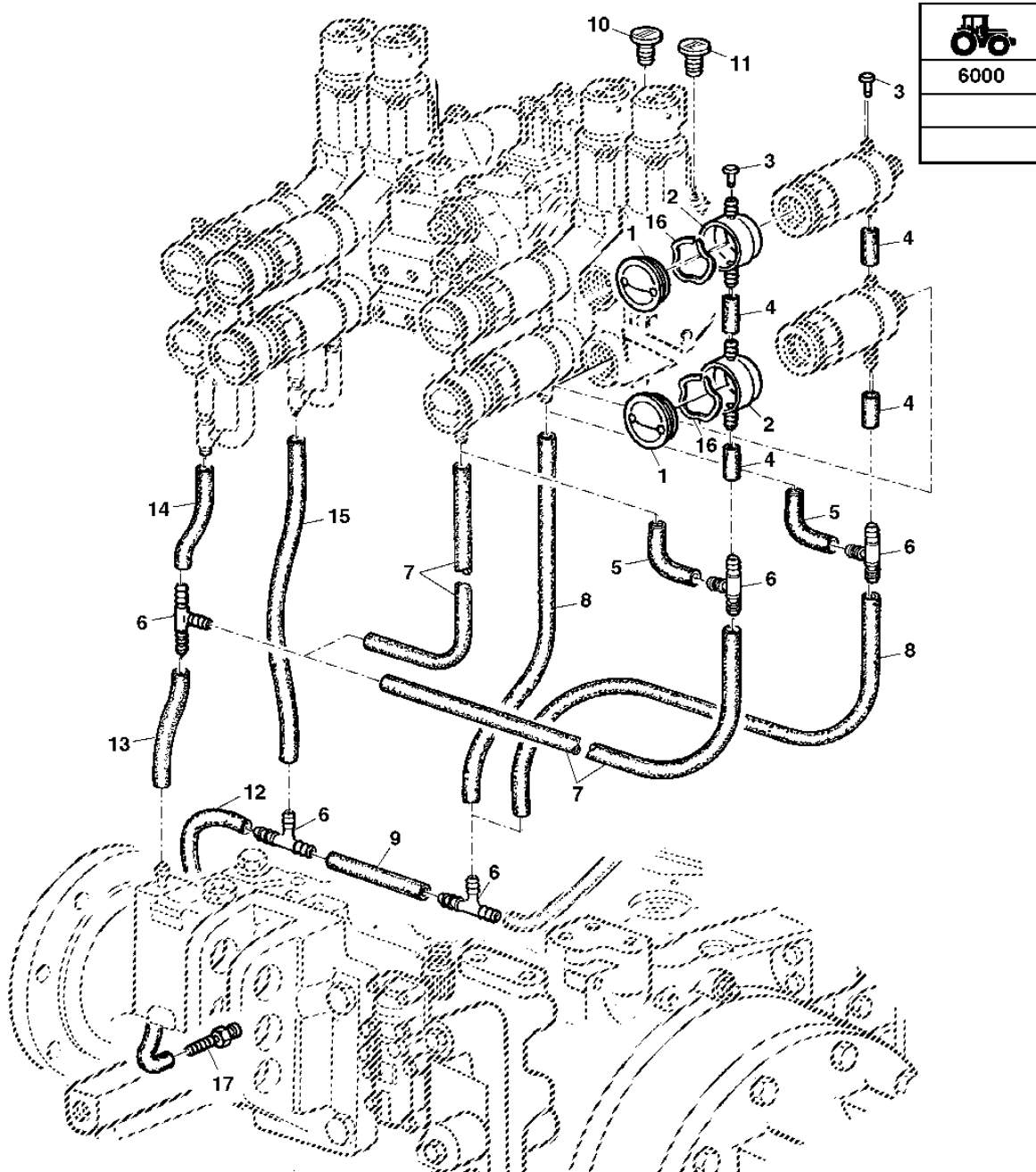


PY018757

POS.	NO.PIEZA	DESCRIPCION	CANT	NUM. SERIE	6 C Y L	NOTAS
1	L113470	TAPA	AR		X	(SUB FOR L79587)
2	L79589	RACOR ADAPTADOR	AR		X	
3	L154628	TAPA	AR		X	(SUB FOR L79588)
4	L101608	ARANDELA	AR		X	
5	MANGUERA	AR		X	LGTH=200MM (MF L111096)
6	L61369	CONEXION DE MANGUERA	AR		X	
7	MANGUERA	AR		X	LGTH=30MM (MF L111096)
8	L102154	TAPON	1		X	MARKED I (SUB FOR R96132)
9	L102155	TAPON	1		X	MARKED II (SUB FOR R96133)
10	MANGUERA	AR		X	LGTH=65MM (MF L111096)
11	MANGUERA	AR		X	LGTH=270MM (MF L111096)
12	MANGUERA	AR		X	LGTH=250MM (MF L111096)
13	MANGUERA	AR		X	LGTH=175MM (MF L111096)
14	L39830	CONEXION DE MANGUERA	1		X	
..	L111096	MANGUERA	1		X	LGTH=10M (SUB FOR UN4680)

PROTECCION CONTRA POLVOS, PIEZAS P. RECUP. ACEITE DE FUGA, ENCHUFES RAPIDOS (DELUXE), VMD 3 + 4

PY018758 -UN-



PY018758

POS.	NO.PIEZA	DESCRIPCION	CANT	NUM. SERIE	6 C Y L	NOTAS
1	L113470	TAPA	AR		X	(SUB FOR L79587)
2	L79589	RACOR ADAPTADOR	AR		X	
3	L154628	TAPA	AR		X	(SUB FOR L79588)
4	MANGUERA	AR		X	LGTH=30MM (MF L111096)
5	MANGUERA	AR		X	LGTH=65MM (MF L111096)
6	L61369	CONEXION DE MANGUERA	AR		X	
7	MANGUERA	AR		X	LGTH= 600MM (MF L111096)
8	MANGUERA	AR		X	(A) LGTH=600MM (MF L111096)
9	MANGUERA	AR		X	LGTH=370MM (MF L111096)
10	MANGUERA	AR		X	LGTH = 125MM (MF L111096)
10	L102156	TAPON	1		X	(A) LGTH=310MM (MF L111096)
11	L102157	TAPON	1		X	MARKED III (SUB FOR R96134)
12	MANGUERA	AR		X	MARKED IV (SUB FOR R96135)
13	MANGUERA	AR		X	LGTH=175MM (MF L111096)
14	MANGUERA	AR		X	LGTH=95MM (MF L111096)
15	MANGUERA	AR		X	LGTH= 105MM (MF L111096)
16	MANGUERA	AR		X	(B) LGTH= 155MM (MF L111096)
17	L101608	ARANDELA	AR		X	LGTH = 200MM (MF L111096)
17	L39830	CONEXION DE MANGUERA	AR		X	(B) LGTH=270MM (MF L111096)
..	L111096	MANGUERA	1		X	
						LGTH=10M (SUB FOR UN4680)


(A)SIN VALVULA DE MANDO DISTR. 1 + 2

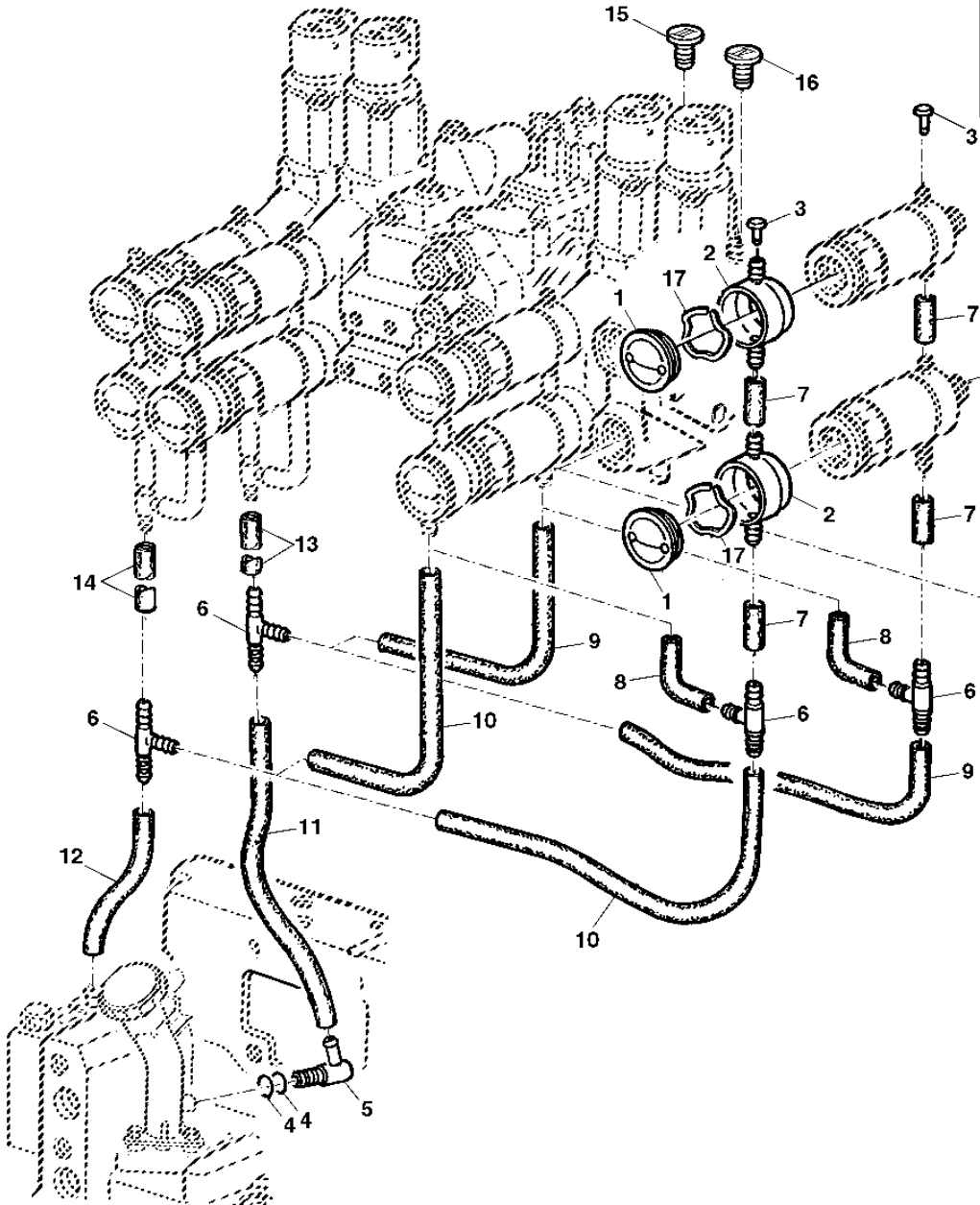
(B)SIN VALVULA DE MANDO DISTR. 2

PROTECCION CONTRA POLVOS, PIEZAS P. RECUP. ACEITE DE FUGA, ENCHUFES RAPIDOS (DELUXE), VMD 3 + 4

PY018759 -UN-



 6000

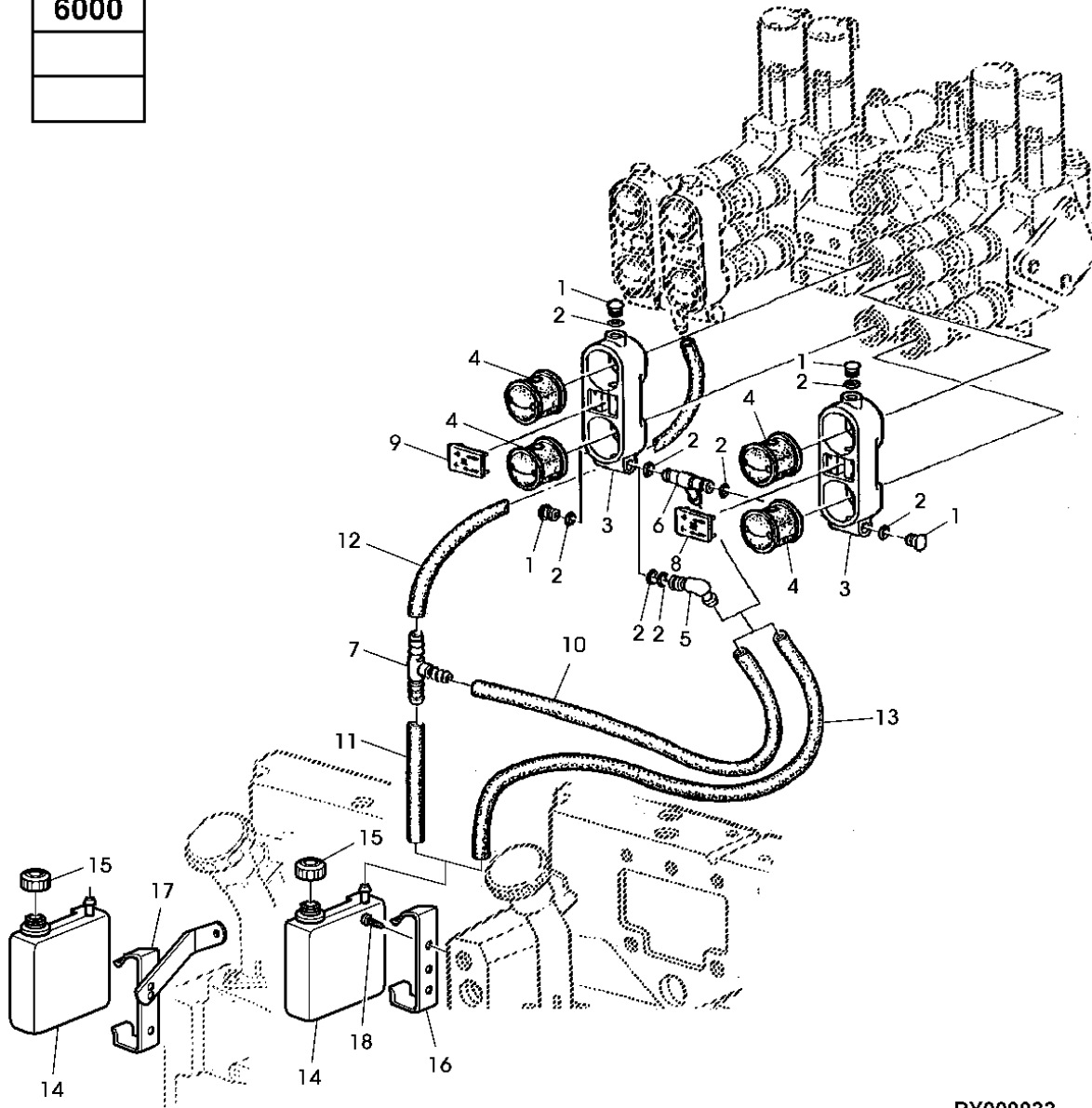
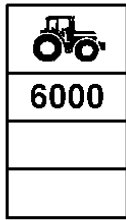


PY018759

POS.	NO.PIEZA	DESCRIPCION	CANT	NUM. SERIE	6 6 1 2 0 0 0 0	NOTAS
1	L113470	TAPA	AR		X X	(SUB FOR L79587)
2	L79589	RACOR ADAPTADOR	AR		X X	
3	L154628	TAPA	AR		X X	(SUB FOR L79588)
4	T77814	ANILLO TORICO	2		X X	
5	L78340	RACOR ACODADO	1		X X	
6	L61369	CONEXION DE MANGUERA	AR		X X	
7	MANGUERA	AR		X X	LGTH= 30MM (MF L111096)
8	MANGUERA	AR		X X	LGTH= 65MM (MF L111096)
9	MANGUERA	1		X X	LGTH= 450MM (MF L111096)
10	MANGUERA	1		X X	(A) LGTH= 680MM (MF L111096)
10	MANGUERA	1		X X	LGTH= 600MM (MF L111096)
10	MANGUERA	1		X X	(A) LGTH= 680MM (MF L111096)
11	MANGUERA	1		X X	LGTH= 220MM (MF L111096)
12	MANGUERA	1		X X	LGTH= 140MM (MF L111096)
13	MANGUERA	1		X X	LGTH= 100MM (MF L111096)
14	MANGUERA	1		X X	(B) LGTH= 160MM (MF L111096)
14	MANGUERA	1		X X	LGTH= 150MM (MF L111096)
14	MANGUERA	1		X X	(B) LGTH= 230MM (MF L111096)
15	L102156	TAPON	1		X X	MARKED III (SUB FOR R96134)
16	L102157	TAPON	1		X X	MARKED IV (SUB FOR R96135)
17	L101608	ARANDELA	AR		X X	
..	L111096	MANGUERA	1		X X	LGTH=10M (SUB FOR UN4680)

(A)SIN VALVULA DE MANDO DISTR. 1 + 2

(B)SIN VALVULA DE MANDO DISTR. 2



PY000022

POS.	NO.PIEZA	DESCRIPCION	CANT	NUM. SERIE	4 C Y L	6 C Y L	NOTAS
1	L78338	TAPON	AR		X	X	
2	T77814	ANILLO TORICO	AR		X	X	
3	L78337	CAJA	AR		X	X	
4	L79081	TAPA	AR		X	X	
5	L78340	RACOR ACODADO	1		X	X	
6	L78339	CONEXION EN T	1		X	X	
7	L61369	CONEXION DE MANGUERA	1		X	X	
8	L79294	AVISO	1		X	X	
9	L79293	AVISO	1		X	X	
10	MANGUERA	1		X	X	LGTH=550MM (MF L111094)
11	MANGUERA	1		X	X	LGTH=160MM (MF L111094)
12	MANGUERA	1		X	X	LGTH=210MM (MF L111094)
13	MANGUERA	1		X	X	(A) LGTH=620MM (MF L111094)
14	L100937	TANQUE HIDRAULICO	1		X	X	
15	L101404	TAPADERA	1		X	X	
16	L101446	RETENEDOR	1		X	X	(B)
17	AL81655	PORTADOR	1		X	X	(C)
18	19M7923	TORNILLO	2		X	X	M6 X 12
..	L111094	MANGUERA	1		X	X	LGTH=10M (SUB FOR UN4678)

(A)SIN VALVULA DE MANDO AUXILIAR 1 + 2


(B)CON TDF TRASERA 540/1000 R/MIN

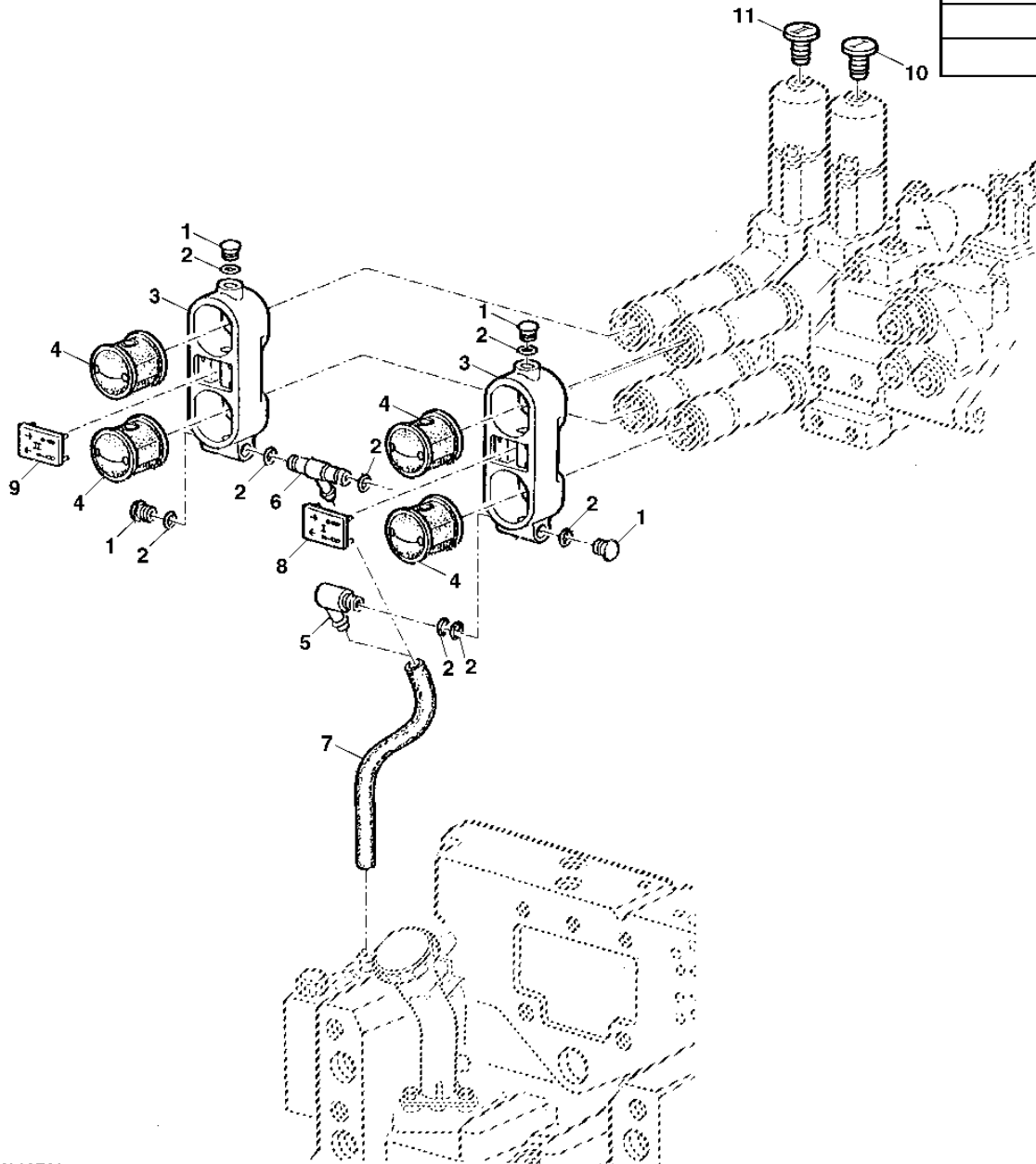
(C)CON TDF TRASERA 540 R/MIN

PROTECCION CONTRA POLVOS, PIEZAS P. RECUP. ACEITE DE FUGA, ENCHUFES RAPIDOS (ESTANDAR), VMD 1 + 2

PY018760 -UN-




6000



PY018760

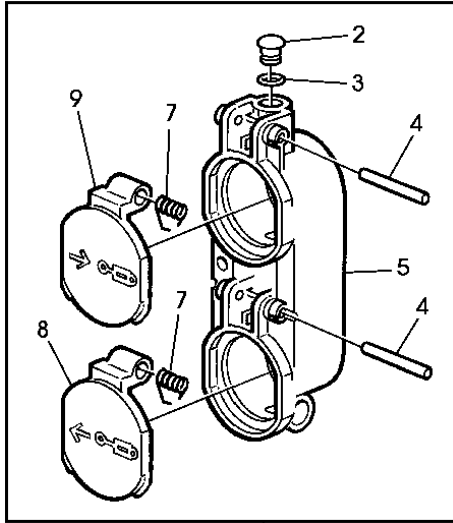
POS.	NO.PIEZA	DESCRIPCION	CANT	NUM. SERIE	4 6	NOTAS
					CC	
					YY	
					LL	
1	L78338	TAPON	AR		XX	
2	T77814	ANILLO TORICO	AR		XX	
3	L78337	CAJA	AR		XX	
4	L79081	TAPA	AR		XX	
5	L78340	RACOR ACODADO	1		XX	
6	L78339	CONEXION EN T	1		XX	
7	MANGUERA	1		XX	LGTH=370MM (MF L111094)
8	L79291	AVISO	1		XX	
9	L79292	AVISO	1		XX	
10	L102154	TAPON	1		XX	MARKED I (SUB FOR R96132)
11	L102155	TAPON	1		XX	MARKED II (SUB FOR R96133)
..	L111094	MANGUERA	1		XX	LGTH=10M (SUB FOR UN4678)
..	AL80244	PIEZAS DE MONTAJE	1		XX (A)	CNLA
..	AL78739	PIEZAS DE MONTAJE	1		XX (B)	

(A)CON VALV. DE MANDO A DIST. 1

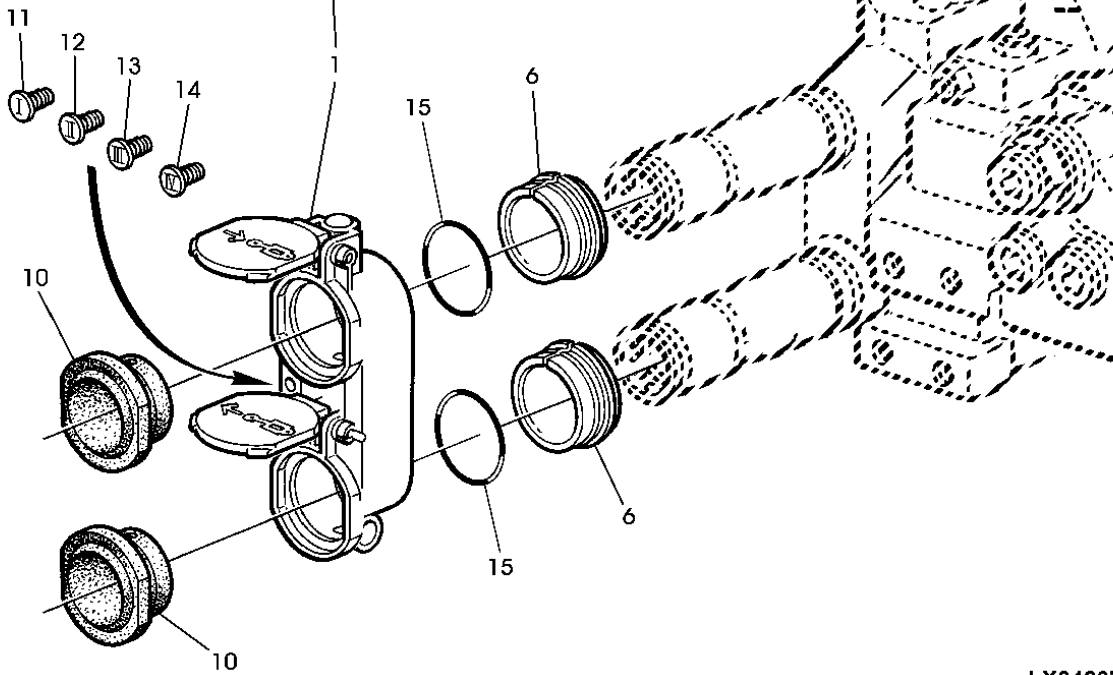
(B)CON VALV. DE MANDO A DIST. 2

CAJA PROTECTORA PARA ENCHUFES RAPIDOS

LX042071 -UN-



6010
6020



LX042071

POS.	NO.PIEZA	DESCRIPCION	CANT	NUM. SERIE	4 C Y L	6 C Y L	NOTAS
1	AL117067	TAPADERA	AR		X	X	
2	L78338	TAPON	1		X	X	
3	T77814	ANILLO TORICO	1		X	X	
4	L102159	PASADOR	2		X	X	
5	L114826	CAJA	1		X	X	
6	L116326	MANGUITO	AR		X	X	(A) (SUB FOR L113696) (ORD W/ 51M7077)
7	L102158	MUELLE	2		X	X	
8	L102152	TAPADERA	1		X	X	NSEP (ORD AL120010)
9	L102150	TAPADERA	1		X	X	NSEP (ORD AL120010)
10	L165852	PASAMUROS	2		X	X	(SUB FOR L114833, L116307)
11	L102154	TAPON	AR		X	X	MARKED I
12	L102155	TAPON	AR		X	X	MARKED II
13	L102156	TAPON	AR		X	X	MARKED III
14	L102157	TAPON	AR		X	X	MARKED IV
15	51M7077	ANILLO TORICO	AR		X	X	
..	AL120010	TAPADERA	1		X	X	KIT, INCL KEYS 8, 9


(A)PARA ACOPLAMIENTO HIDRAULICO RAPIDO (ESTANDAR)

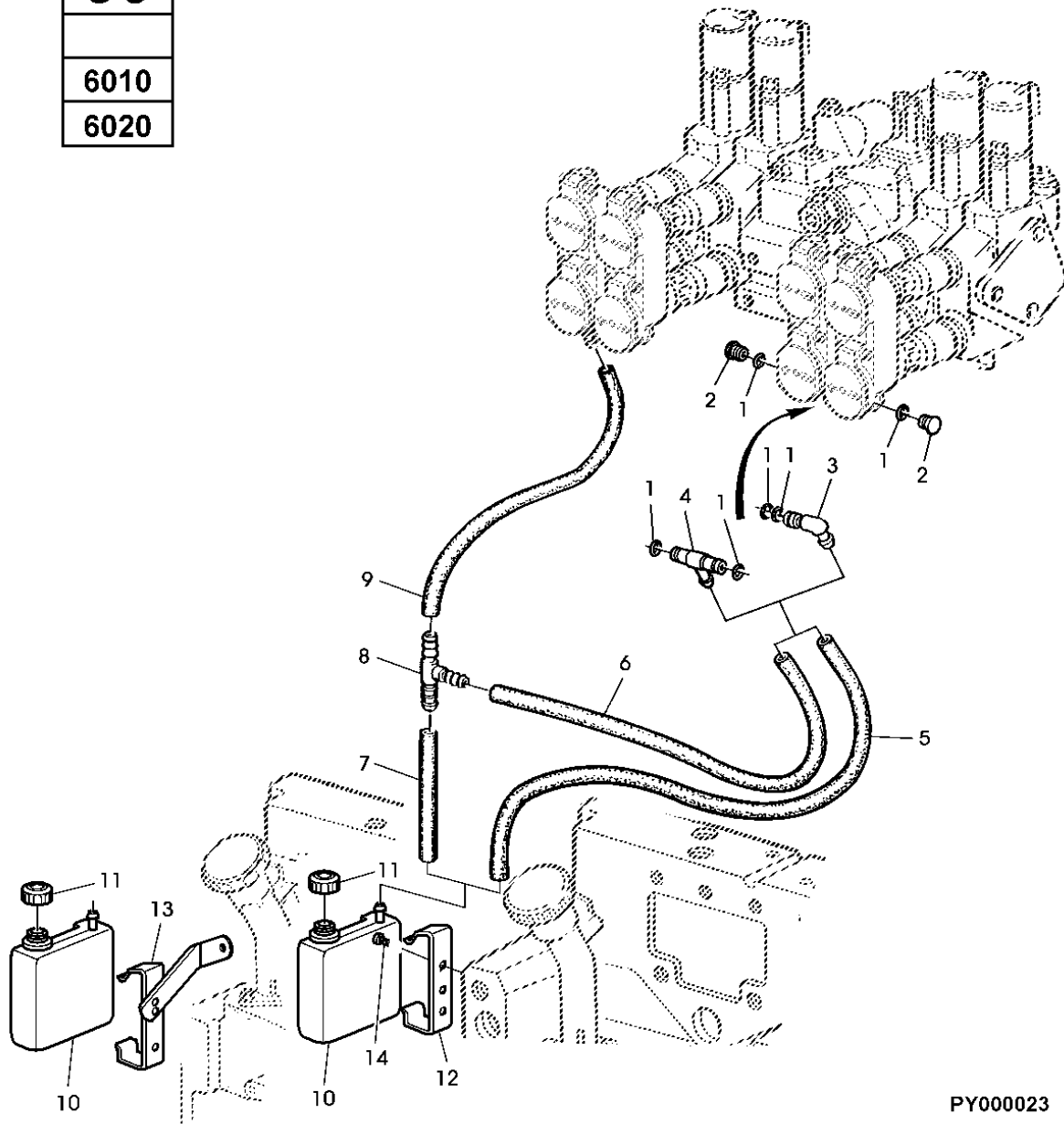
PROTECCION CONTRA POLVOS, PIEZAS P. RECUP. ACEITE DE FUGA, ENCHUFES RAPIDOS (ESTANDAR), VMD

PY000023

-UN-




6010
6020




PY000023

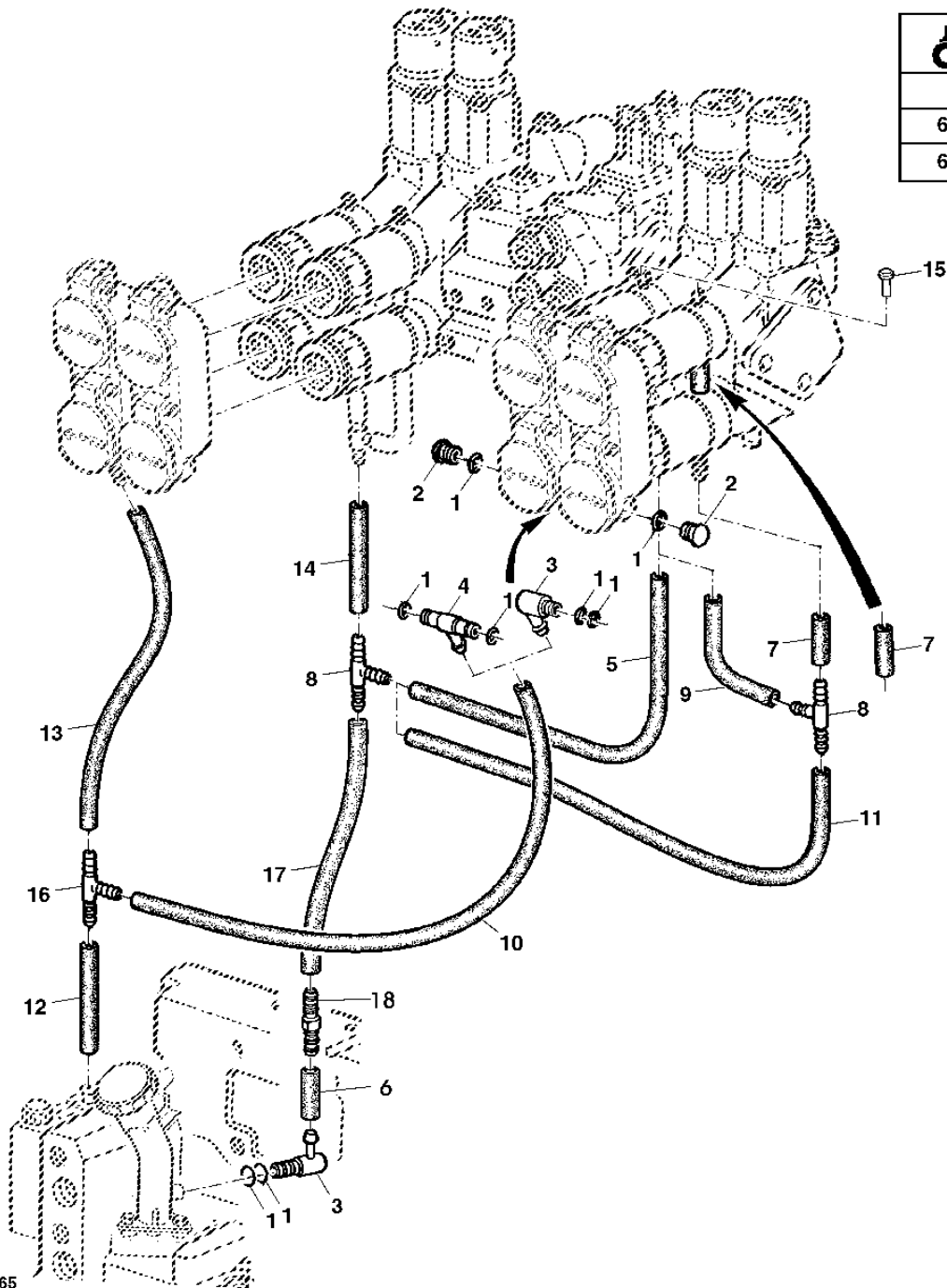
POS.	NO.PIEZA	DESCRIPCION	CANT	NUM. SERIE	4 6 C C Y Y L L	NOTAS
1	T77814	ANILLO TORICO	AR		X X	
2	L78338	TAPON	AR		X X	
3	L78340	RACOR ACODADO	AR		X X	
4	L78339	CONEXION EN T	AR		X X	
5	MANGUERA	AR		X X	LGTH= 630MM (MF L65382)
6	MANGUERA	AR		X X	LGTH= 440MM (MF L65382)
7	MANGUERA	AR		X X	LGTH= 240MM (MF L65382)
8	L78133	CONEXION EN T	AR		X X	
9	MANGUERA	AR		X X	LGTH= 100MM (MF L65382)
10	L100937	TANQUE HIDRAULICO	AR		X X	
11	L101404	TAPADERA	AR		X X	
12	L101446	RETENEDOR	1		X X	(A)
13	AL81655	PORTADOR	1		X X	(B)
	AL81656	PORTADOR	1		X X	ONLY 6820, 6920, 6920S
14	19M7923	TORNILLO	2		X X	M6 X 12
..	L65382	MANGUERA	1		X X	LGTH= 10000MM (SUB FOR L111094 APPL)

(A)CON TDF TRASERA 540/1000 R/MIN

(B)CON TDF TRASERA 540 R/MIN




6010
6020

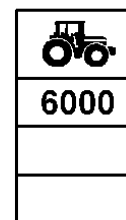
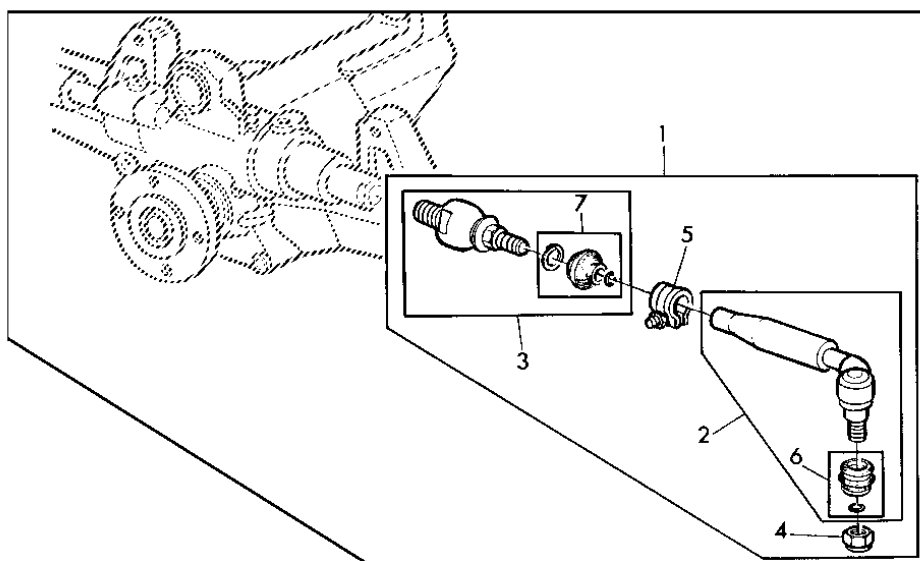


PY018765

POS.	NO.PIEZA	DESCRIPCION	CANT	NUM. SERIE	4 6	NOTAS
					CC YY LL	
1	T77814	ANILLO TORICO	AR		XX	
2	L78338	TAPON	AR		XX	
3	L78340	RACOR ACODADO	AR		XX	
4	L78339	CONEXION EN T	AR		XX	
5	L78165	RACOR ADAPTADOR	1		XX	
6	MANGUERA	1		XX	LGTH= 50MM (MF L65382)
7	MANGUERA	AR		XX	LGTH= 42MM (MF L65383)
8	L61369	CONEXION DE MANGUERA	AR		XX	
9	MANGUERA	AR		XX	LGTH= 70MM (MF L65383)
10	MANGUERA	1		XX	LGTH= 340MM (MF L65382)
11	L154628	TAPA	AR		XX	(SUB FOR L79588)
12	MANGUERA	AR		XX	LGTH= 320MM (MF L65383)
13	MANGUERA	AR		XX	LGTH= 270MM (MF L65383)
..	L65382	MANGUERA	1		XX	LGTH= 10000MM
..	L65383	MANGUERA	1		XX	LGTH= 5000MM

BARRA DE DIRECCION, (PARA TRACT. VERS. EUROPEA)

PY006045 -UN-



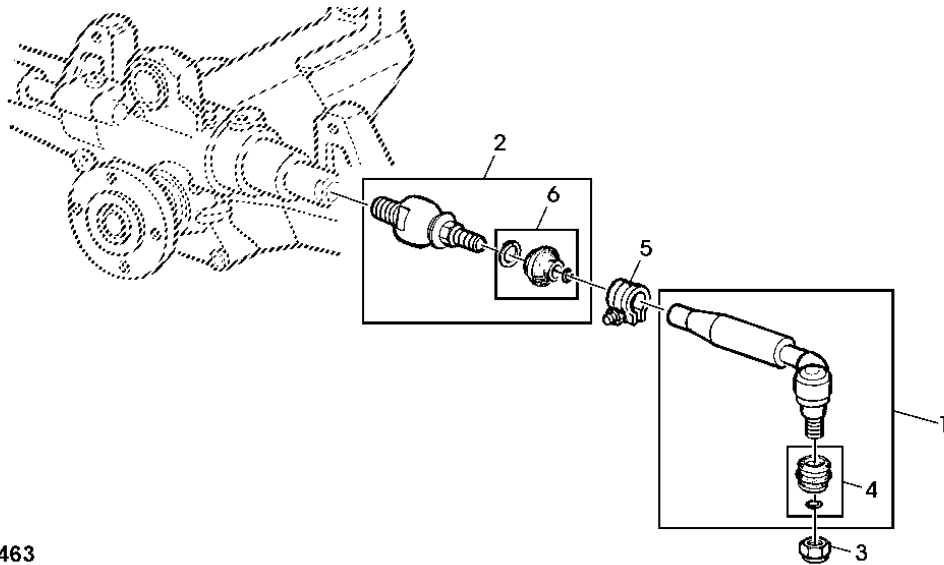
PY006045

S
E
4
C
Y
L

POS.	NO. PIEZA	DESCRIPCION	CANT	NUM. SERIE	NOTAS
1	AL110342	CONJUNTO DE BARRA DE ACOPLE	1		X LH (ORD AL177963, AL177964)
	AL110343	CONJUNTO DE BARRA DE ACOPLE	1		X RH (ORD AL177962, AL177964)
2	AL110957	ROTULA	1		X LH
	AL110956	ROTULA	1		X RH
3	AL80541	CONJUNTO DE BARRA DE ACOPLE	1		X
4	14M7173	TUERCA DE SEGURIDAD	1		X M20
5	AL81905	ABRAZADERA	1		X
6	AL82835	ENVOLTURA	1		X (SUB FOR AL113454)
7	AL63802	ENVOLTURA	1		X (SUB FOR AL113455)

BARRA DE DIRECCION, EJE DE TRACCION DELANT.

PY014463 -UN-



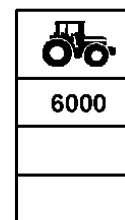
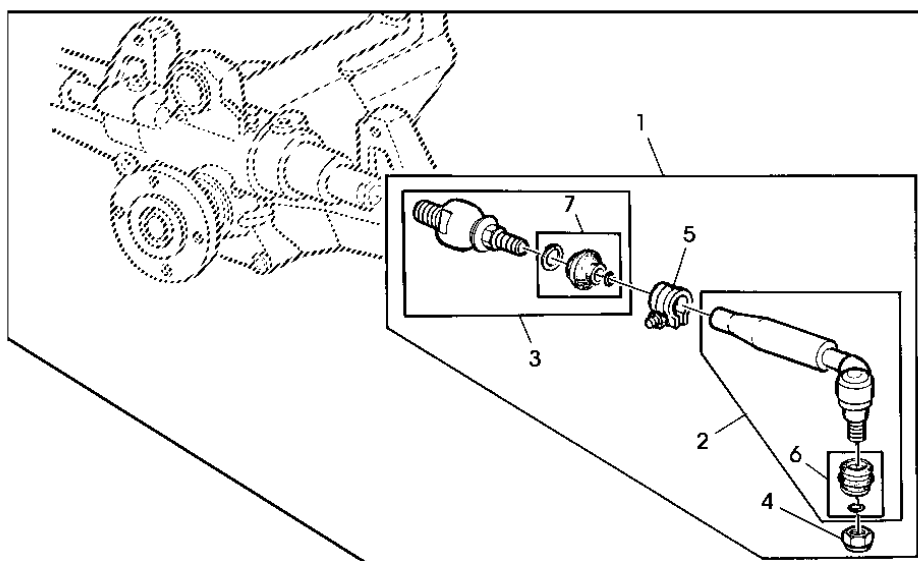
PY014463

S
E
4
C
Y
L

POS.	NO. PIEZA	DESCRIPCION	CANT	NUM. SERIE	NOTAS
1	AL177963	ROTULA	1		X LH
	AL177962	ROTULA	1		X RH
2	AL177964	CONJUNTO DE BARRA DE ACOPLE	1		X
3	14M7173	TUERCA DE SEGURIDAD	1		X M20
4	AL168694	ENVOLTURA	1		X
5	AL81905	ABRAZADERA	1		X
6	AL177965	JUNTA	1		X

BARRA DE DIRECCION, EJE DE TDM (PARA TRACTORES VERSION EUROPEA)

PY011799 -UN-

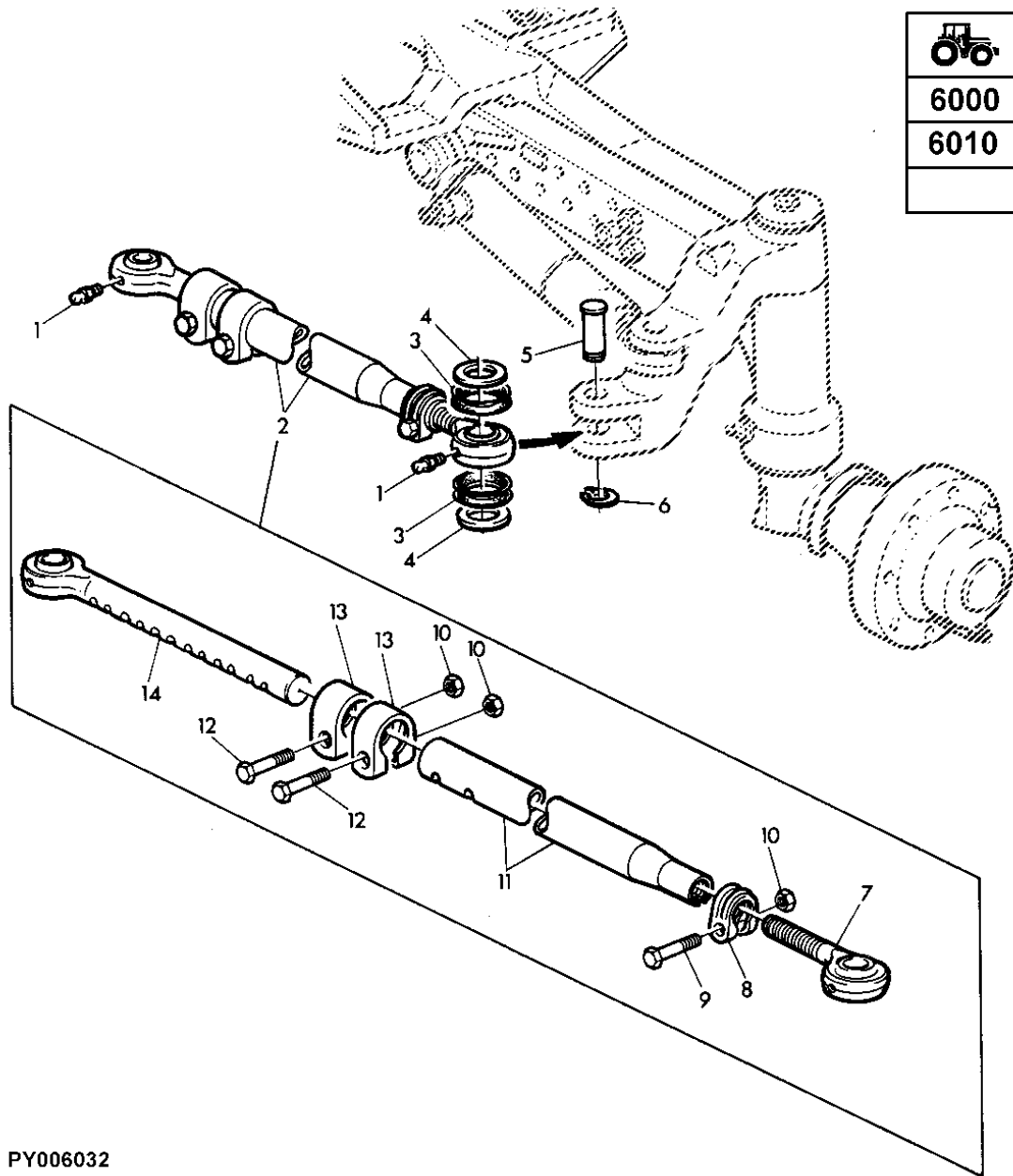


PY011799

POS.	NO. PIEZA	DESCRIPCION	CANT	NUM. SERIE EJE	6 6 6 5 6 8 0 0 0 6 0 0	NOTAS
1	AL110346	CONJUNTO DE BARRA DE ACOPLE	1		X X X	LH (ORD AL116558) (SUB FOR AL81827 APPL)
	AL110345	CONJUNTO DE BARRA DE ACOPLE	1		X X X	RH (ORD AL116559) (SUB FOR AL81825 APPL)
2	AL81902	ROTULA	1	-1632	X X	LH OD=32MM (ORD AL110887, AT170209)
	AL110887	ROTULA	1	1633-	X X	LH OD=34MM (ORD AL116740, L55605)
	AL81903	ROTULA	1	-1632	X X	RH OD=32MM (ORD AL110886, AT170209)
	AL110886	ROTULA	1	1633-	X X	RH OD=34MM (ORD AL116741, L55605)
	AL110887	ROTULA	1		X X	LH OD=34MM (ORD AL116740, L55605)
	AL110886	ROTULA	1		X X	RH OD=34MM (ORD AL116741, L55605)
3	AL168711	EXTREMO BARRA DIRECCION	1		X X X	(SUB FOR AL80542)
4	14M7513	TUERCA DE SEGURIDAD	1		X X X	M22
5	AL81905	ABRAZADERA	1		X X X	ID=32MM
	AT170209	ABRAZADERA	1		X X X	ID=34MM
6	AL113460	ENVOLTURA	1		X X X	
7	AL113451	JUNTA	1		X X X	

EJE DELANTERO - BARRA DE DIRECCION (PARA TRACTORES VERSION EUROPEA)

PY006032 -UN-

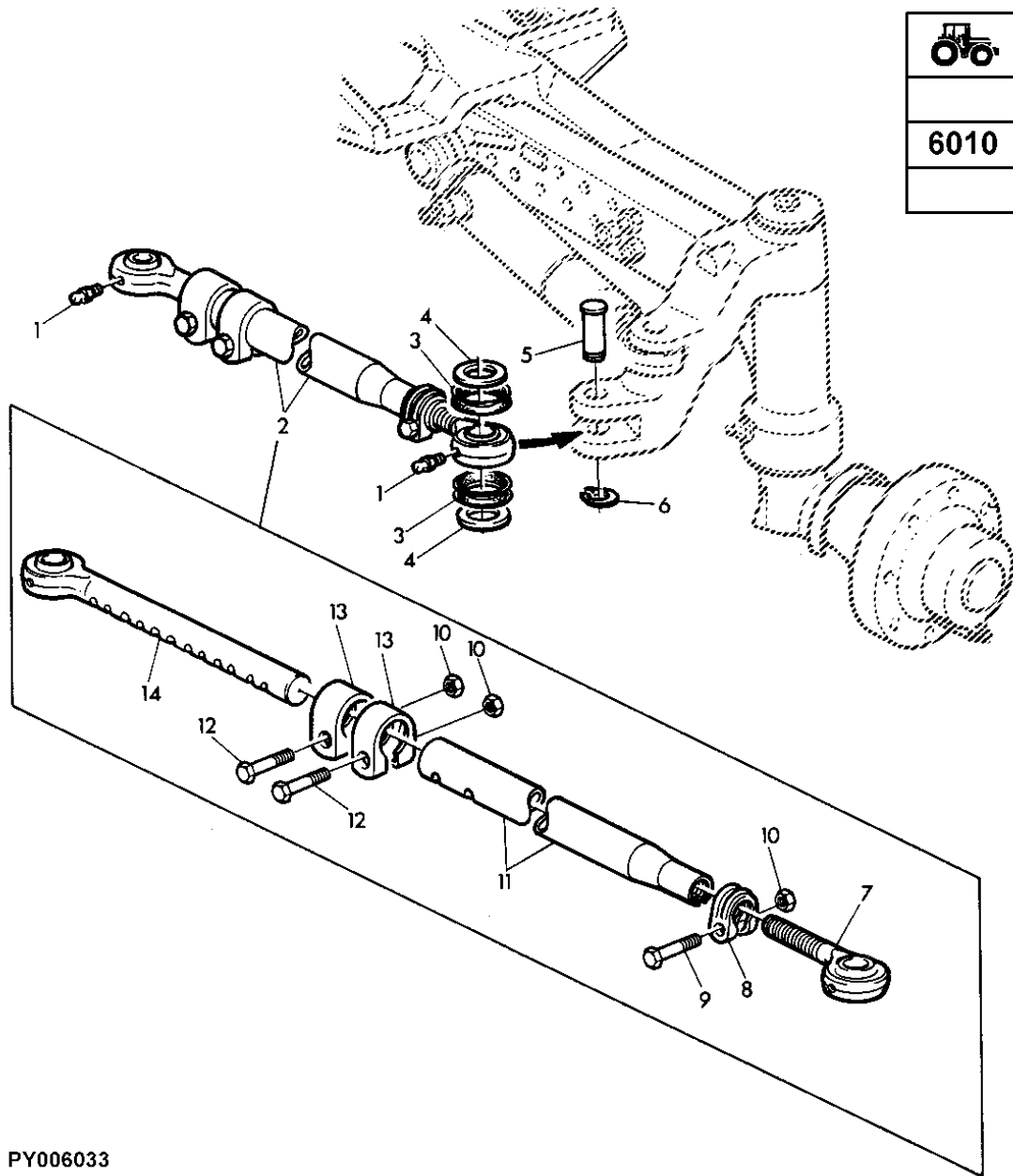


PY006032

POS.	NO.PIEZA	DESCRIPCION	CANT	NUM. SERIE	4 C Y L	NOTAS
1	58M5573	RUEDA LOCA	2		X	
2	AL68723	CONJUNTO DE BARRA DE ACOPLE	1		X	
3	L39305	RETEN	4		X	
4	L40301	SUPLEMENTO	4		X	
5	L36086	BULON	2		X	
6	40M7195	ANILLO ELASTICO	2		X	
7	AL37193	EXTREMO DE BRAZO	1		X	
8	L64251	ABRAZADERA	1		X	
9	19M8616	TORNILLO	1		X	M10 X 50
10	14M7324	TUERCA DE SEGURIDAD	AR		X	M10
11	L64250	TUBO	1		X	
12	19M7918	TORNILLO	2		X	M10 X 60
13	L39329	ABRAZADERA	2		X	
14	AL68724	EXTREMO BARRA DIRECCION	1		X	

EJE DELANTERO - BARRA DE DIRECCION (PARA TRACTORES VERSION EUROPEA)

PY006033 -UN-

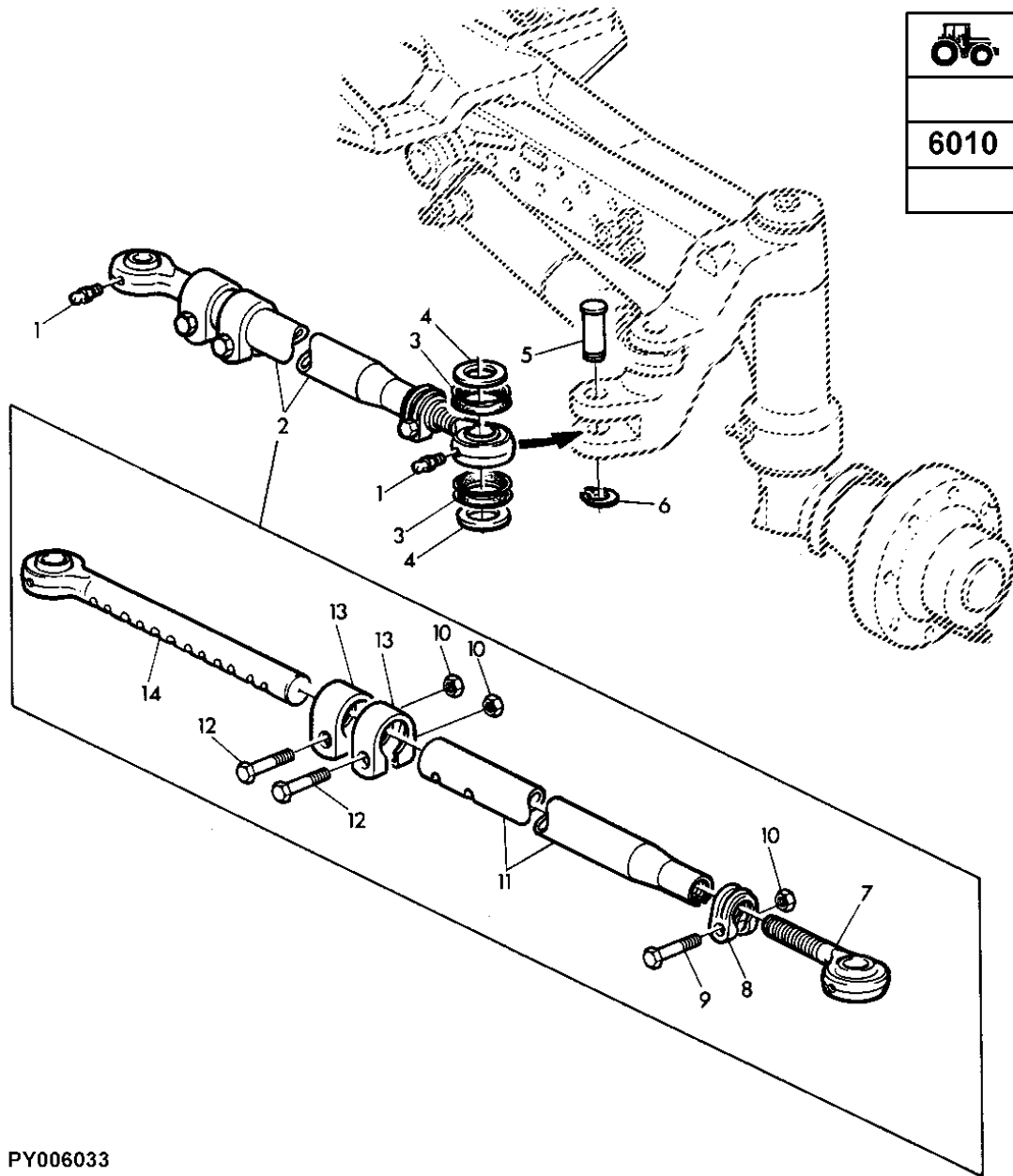


PY006033

POS.	NO.PIEZA	DESCRIPCION	CANT	NUM. SERIE	S E 6 5 1 0	S E 6 5 1 0	NOTAS
1	58M5573	RUEDA LOCA	2		X	X	
2	AL68723	CONJUNTO DE BARRA DE ACOPLA	1		X	X	
3	L39305	RETEN	4		X	X	
4	L40301	SUPLEMENTO	4		X	X	
5	L36086	BULON	2		X	X	
6	40M7195	ANILLO ELASTICO	2		X	X	
7	AL37193	EXTREMO DE BRAZO	1		X	X	
8	L64251	ABRAZADERA	1		X	X	
9	19M8616	TORNILLO	1		X	X	M10 X 50
10	14M7324	TUERCA DE SEGURIDAD	AR		X	X	M10
11	L64250	TUBO	1		X	X	
12	19M7918	TORNILLO	2		X	X	M10 X 60
13	L39329	ABRAZADERA	2		X	X	
14	AL68724	EXTREMO BARRA DIRECCION	1		X	X	

EJE DELANTERO - BARRA DE DIRECCION (PARA TRACTORES VERSION EUROPEA)

PY006033 -UN-



PY006033

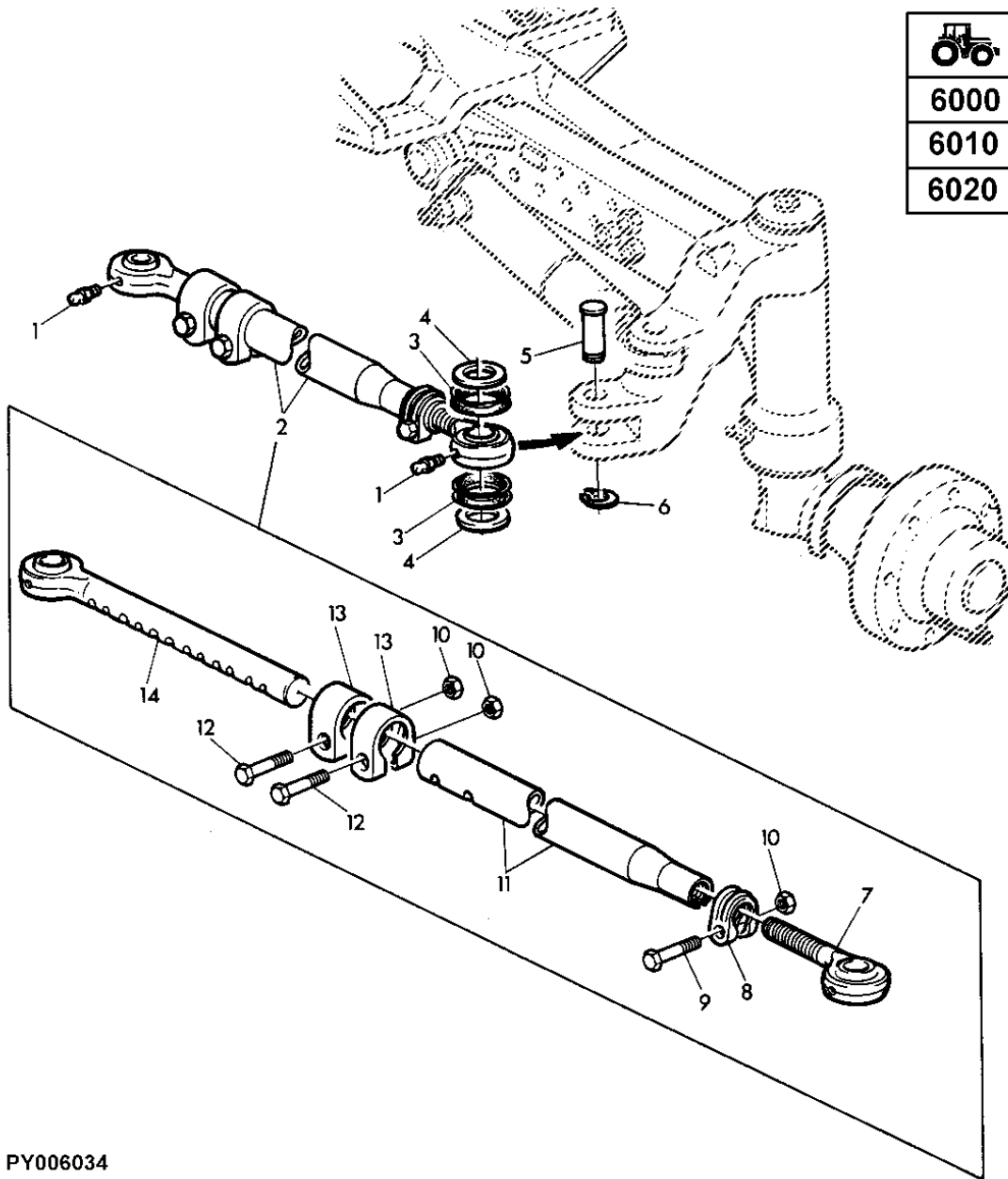
POS.	NO.PIEZA	DESCRIPCION	CANT	NUM. SERIE	6 6 5 6 1 1 0 0	NOTAS
1	58M5573	RUEDA LOCA	2		X X	
2	AL68723	CONJUNTO DE BARRA DE ACOPLE	1		X X	
3	L39305	RETEN	4		X X	
4	L40301	SUPLEMENTO	4		X X	
5	L36086	BULON	2		X X	
6	40M7195	ANILLO ELASTICO	2		X X	
7	AL37193	EXTREMO DE BRAZO	1		X X	
8	L64251	ABRAZADERA	1		X X	
9	19M8616	TORNILLO	1		X X	M10 X 50
10	14M7324	TUERCA DE SEGURIDAD	AR		X X	M10
11	L64250	TUBO	1		X X	
12	19M7918	TORNILLO	2		X X	M10 X 60
13	L39329	ABRAZADERA	2		X X	
14	AL68724	EXTREMO BARRA DIRECCION	1		X X	

EJE DELANTERO - BARRA DE DIRECCION (VERSION NORTE AMERICANA)

PY006034 -UN-



6000
6010
6020

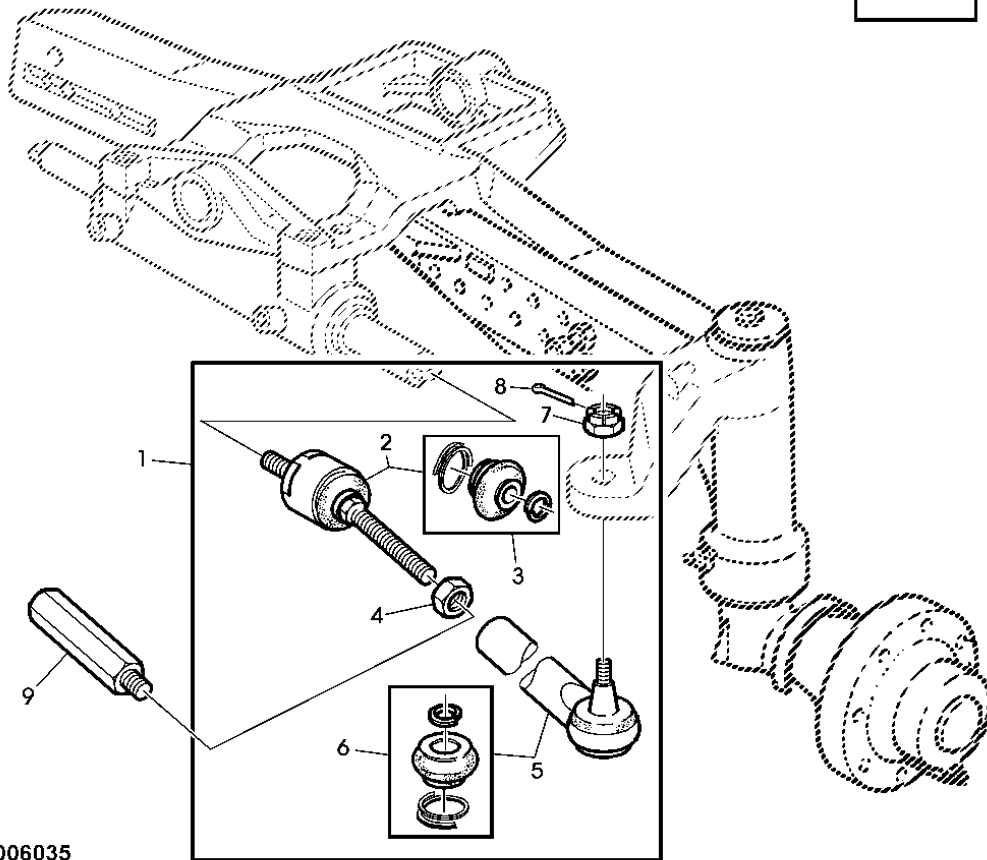
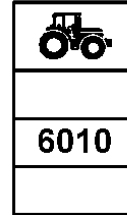


PY006034

POS.	NO.PIEZA	DESCRIPCION	CANT	NUM. SERIE	A L L	NOTAS
1	58M5573	RUEDA LOCA	2		X	
2	AL68723	CONJUNTO DE BARRA DE ACOPLA	1		X	
3	L39305	RETEN	4		X	
4	L40301	SUPLEMENTO	4		X	
5	L36086	BULON	2		X	
6	40M7195	ANILLO ELASTICO	2		X	
7	AL37193	EXTREMO DE BRAZO	1		X	
8	L64251	ABRAZADERA	1		X	
9	19M8616	TORNILLO	1		X	M10 X 50
10	14M7324	TUERCA DE SEGURIDAD	AR		X	M10
11	L64250	TUBO	1		X	
12	19M7918	TORNILLO	2		X	M10 X 60
13	L39329	ABRAZADERA	2		X	
14	AL68724	EXTREMO BARRA DIRECCION	1		X	

EJE DELANTERO - BARRA DE DIRECCION Y EXTENSION (PARA TRACTORES VERSION EUROPEA)

PY006035 -UN-



PY006035

POS.	NO.PIEZA	DESCRIPCION	CANT	NUM. SERIE	6 6 2 5 0 0 5 5	NOTAS
1	AL119598	CONJUNTO DE BARRA DE ACOPLA	2		X X	(ORD AL178283, AL178284)
2	AL178284	ROTULA	2		X X	(SUB FOR AL150907)
3	AL113451	JUNTA	2		X X	(SUB FOR AL151998)
4	14M7309	TUERCA	2		X X	M24
5	AL178283	ROTULA	2		X X	(SUB FOR AL150906)
6	AL113460	ENVOLTURA	2		X X	
7	14M7180	TUERCA	2		X X	(ORD W/ 11M7030)
8	11M7030	PASADOR DE ALETAS	2		X X	
9	L150047	EXTENSION	2		X X	LGTH =102MM
	L157909	EXTENSION	2		X X	LGTH =204MM
..	AL150471	EXTENSION	1		X X	(A) FI, (INCL (2) L150047)
..	AL164291	CONJUNTO DE MODIFICACION	1		X X	FI, (INCL (2) L157909)

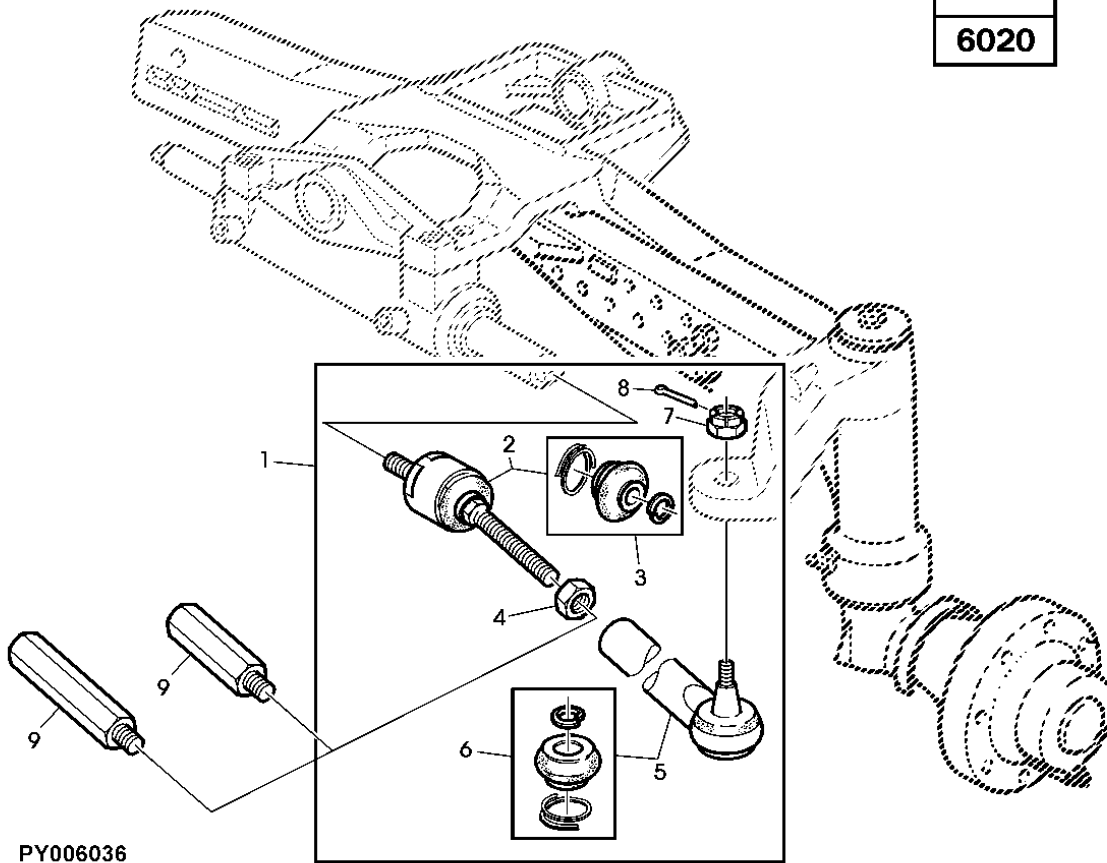
(A)CONJUNTO NO DISPONIBLE, PEDIR LAS PIEZAS INDIVIDUALMENT

EJE DELANTERO - BARRA DE DIRECCION Y EXTENSION (VERSION NORTEAMERICANA)

PY006036 -UN-



6020



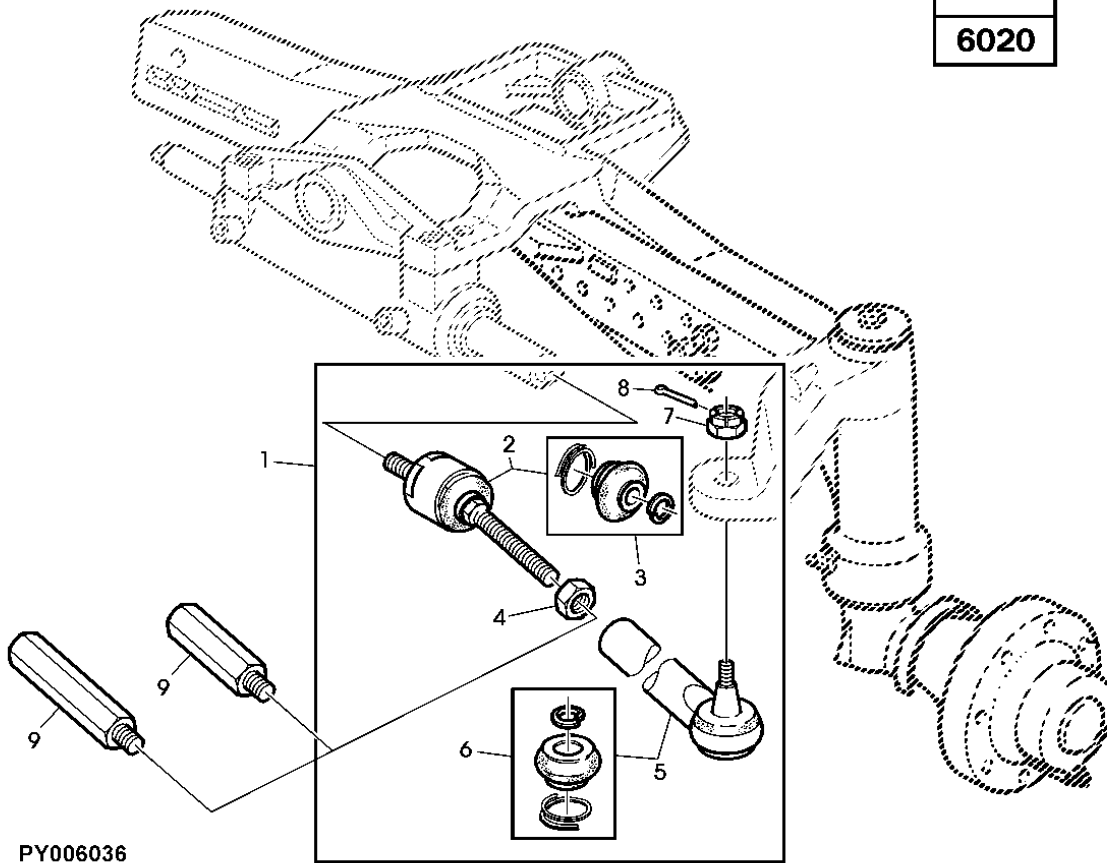
POS.	NO.PIEZA	DESCRIPCION	CANT	NUM. SERIE	6 6 2 4 1 1 5 5	NOTAS
1	AL119598	CONJUNTO DE BARRA DE ACOPLE	2		X X	(ORD AL178284, AL178283)
2	AL178284	ROTULA	2		X X	(SUB FOR AL150907)
3	AL113451	JUNTA	2		X X	
4	14M7309	TUERCA	2		X X	M24
5	AL178283	ROTULA	2		X X	(SUB FOR AL150906)
6	AL113460	ENVOLTURA	2		X X	
7	14M7180	TUERCA	2		X X	(ORD W/ 11M7030)
8	11M7030	PASADOR DE ALETAS	2		X X	
9	L150047	EXTENSION	2		X X	LGTH 102MM
	L157909	EXTENSION	2		X X	LGTH 204MM
..	AL164291	CONJUNTO DE MODIFICACION	1		X X	FI, (INCL. (2) L157909)

EJE DELANTERO - BARRA DE DIRECCION Y EXTENSION (VERSION NORTEAMERICANA)

PY006036 -UN-



6020

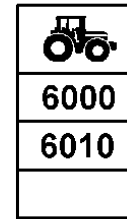
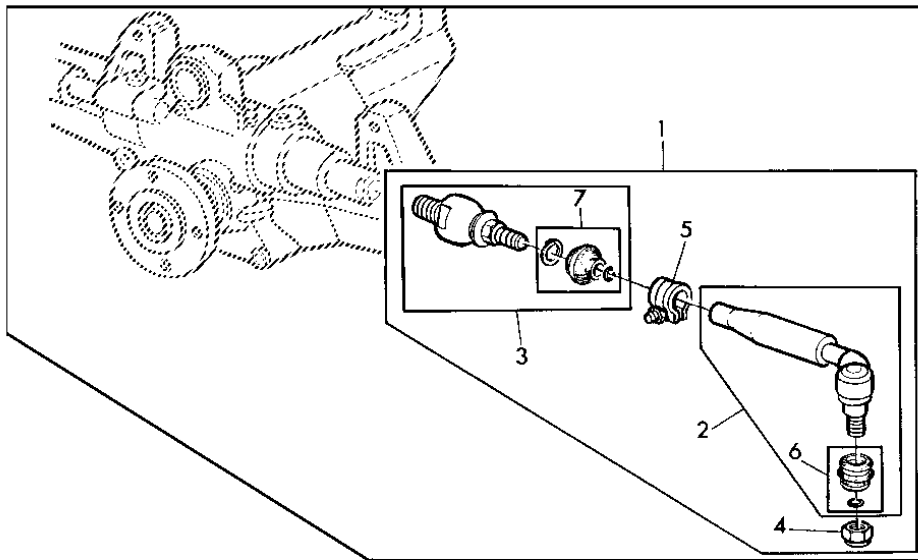


POS.	NO.PIEZA	DESCRIPCION	CANT	NUM. SERIE	6 6 6 7 1 1 5 5	NOTAS
1	AL119598	CONJUNTO DE BARRA DE ACOPLE	2		X X	(ORD AL178284, AL178283)
2	AL178284	ROTULA	2		X X	(SUB FOR AL150907)
3	AL113451	JUNTA	2		X X	
4	14M7309	TUERCA	2		X X	M24
5	AL178283	ROTULA	2		X X	(SUB FOR AL150906)
6	AL113460	ENVOLTURA	2		X X	
7	14M7180	TUERCA	2		X X	(ORD W/ 11M7030)
8	11M7030	PASADOR DE ALETAS	2		X X	
9	L150047	EXTENSION	2		X X	LGTH 102MM
	L157909	EXTENSION	2		X X	LGTH 204MM
..	AL164291	CONJUNTO DE MODIFICACION	1		X X	FI, (INCL. (2) L157909)

BARRA DE DIRECCION, EJE DE TDM APL2025 (SIN TLS) (PARA TRACTORES VERSION EUROPEA)

PY006037

-UN-

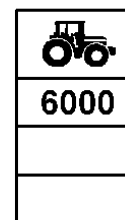
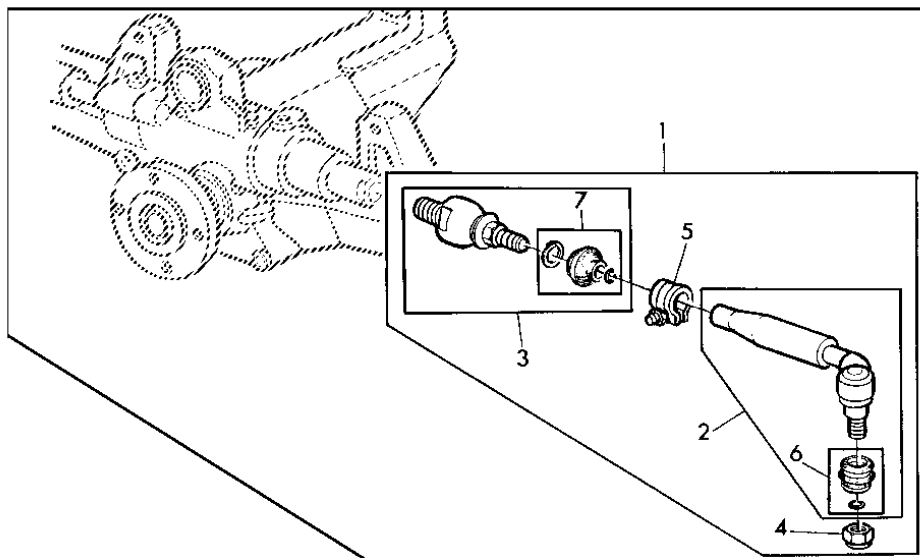


PY006037

POS.	NO. PIEZA	DESCRIPCION	CANT	NUM. SERIE	S E 4 4 C C Y Y L L	NOTAS
1	AL110346	CONJUNTO DE BARRA DE ACOUPLE	1		X X	LH (ORD AL116558)
	AL110345	CONJUNTO DE BARRA DE ACOUPLE	1		X X	RH (ORD AL116559)
2	AL110887	ROTULA	1		X X	LH (ORD AL116740, L55605)
	AL110886	ROTULA	1		X X	RH (ORD AL116741, L55605)
3	AL168711	EXTREMO BARRA DIRECCION	1		X X	(SUB FOR AL80542)
4	14M7513	TUERCA DE SEGURIDAD	1		X X	M22
5	AT170209	ABRAZADERA	1		X X	
6	AL113460	ENVOLTURA	1		X X	
7	AL113451	JUNTA	1		X X	(SUB FOR AL151998)

BARRA DE DIRECCION, EJE DE TRACCION DELANTERA APL2025 (VERSION NORTEAMERICANA)

PY006045 -UN-



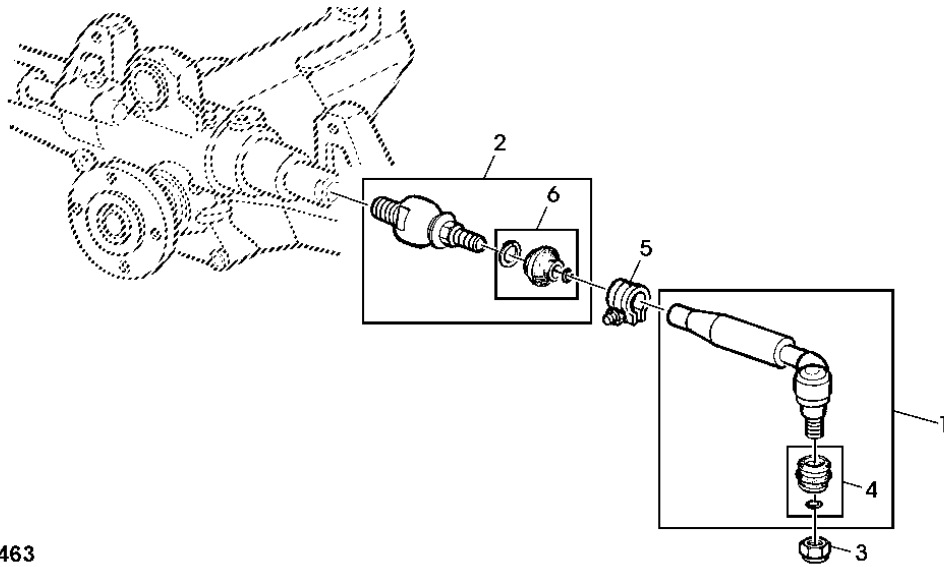
PY006045

POS.	NO.PIEZA	DESCRIPCION	CANT	NUM. SERIE	NOTAS
1	AL110342	CONJUNTO DE BARRA DE ACOPLE	1		X X LH (SUB FOR AL79810)
	AL110343	CONJUNTO DE BARRA DE ACOPLE	1		X X RH (SUB FOR AL79809)
2	AL110957	ROTULA	1		X X LH (SUB FOR AL80537)
	AL110956	ROTULA	1		X X RH (SUB FOR AL80538)
3	AL80541	CONJUNTO DE BARRA DE ACOPLE	1		X X
4	14M7173	TUERCA DE SEGURIDAD	1		X X M20
5	AL81905	ABRAZADERA	1		X X (SUB FOR AL80540, AL39317)
6	AL82835	ENVOLTURA	1		X X (SUB FOR AL113454)
7	AL63802	ENVOLTURA	1		X X (SUB FOR AL113455)

6
0 6
0 2
0 0
L 0

BARRA DE DIRECCION, EJE DE TRACCION DELANT.

PY014463 -UN-

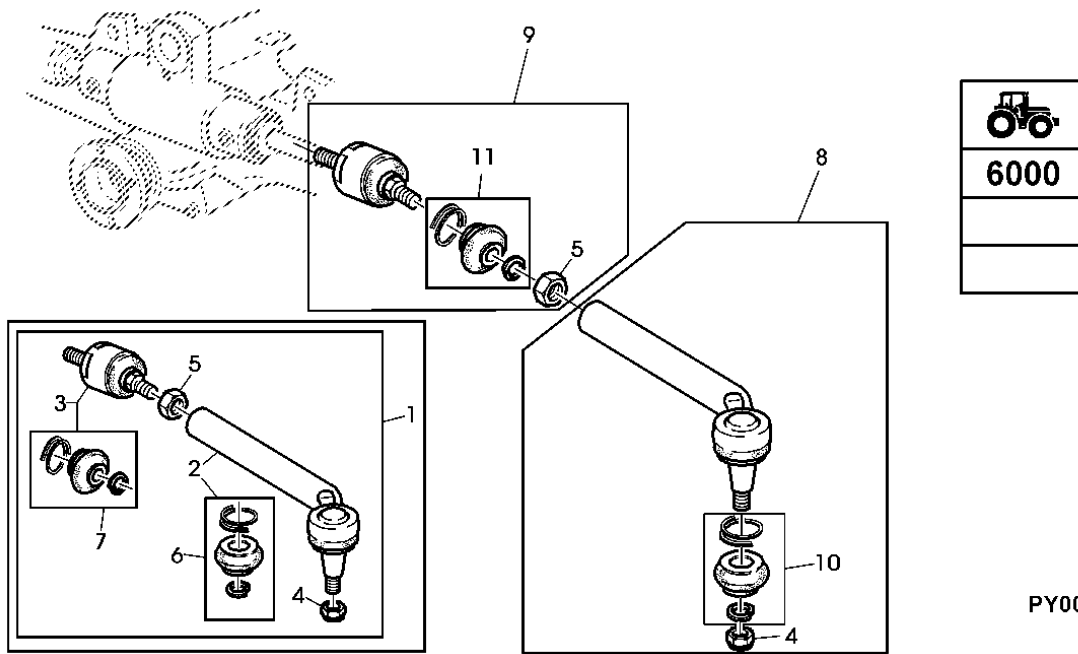


PY014463

POS.	NO.PIEZA	DESCRIPCION	CANT	NUM. SERIE	6 0 6 0 2 0 0 L 0	NOTAS
1	AL177963	ROTULA	1		X X	LH
	AL177962	ROTULA	1		X X	RH
2	AL177964	CONJUNTO DE BARRA DE ACOPL	1		X X	
3	14M7173	TUERCA DE SEGURIDAD	1		X X	M20
4	AL168694	ENVOLTURA	1		X X	
5	AL81905	ABRAZADERA	1		X X	
6	AL177965	JUNTA	1		X X	

BARRA DE DIRECCION, EJE DE TDM CON O SIN SUSPENSION TLS (APL2025/AS2025)

PY006039 -UN-



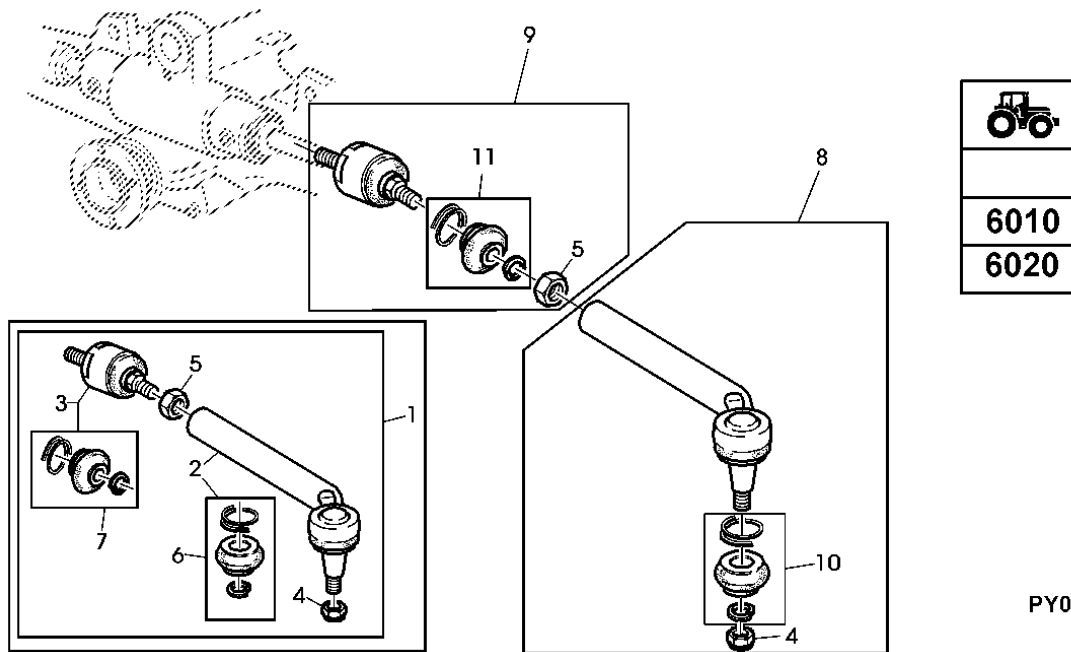
PY006039

6 6 6
C 3 4
Y 0 0
L 0 0

POS.	NO.PIEZA	DESCRIPCION	CANT	NUM. SERIE	NOTAS
1	AL116558	CONJUNTO DE BARRA DE ACOPLE	1		X X X LH (ORD AL168708, AL168711)
	AL116559	CONJUNTO DE BARRA DE ACOPLE	1		X X X RH (ORD AL168709, AL168711)
2	AL116740	ROTULA	1		X X X LH (ORD AL168708)
	AL116741	ROTULA	1		X X X RH (ORD AL168709)
3	AL80542	CONJUNTO DE BARRA DE ACOPLE	1		X X X (ORD AL168711)
4	14M7513	TUERCA DE SEGURIDAD	1		X X X M22
5	L55605	TUERCA	1		X X X M24
6	AL113451	JUNTA	1		X X X ID = 36.5MM (SUB FOR AL151998)
7	AL113460	ENVOLTURA	1		X X X
8	AL168708	ROTULA	1		X X X LH
	AL168709	ROTULA	1		X X X RH
9	AL168711	EXTREMO BARRA DIRECCION	1		X X X
10	AL168710	ENVOLTURA	1		X X X
11	AL177054	JUNTA	1		X X X ID = 43MM

BARRA DE DIRECCION, EJE DE TDM CON O SIN SUSPENSION TLS (APL2025/AS2025) (PARA TRACTORE EUROPEA)

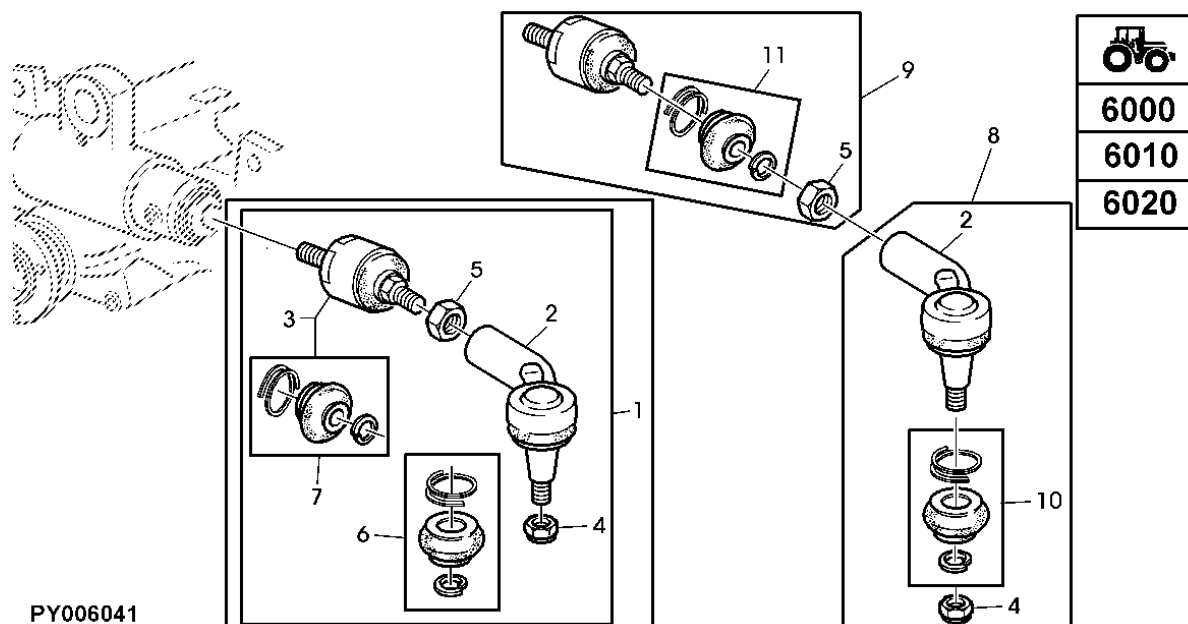
PY006040 -UN-



POS.	NO.PIEZA	DESCRIPCION	CANT	NUM. SERIE	A L L	NOTAS
1	AL116558	CONJUNTO DE BARRA DE ACOUPLE	1		X	LH (ORD AL168708, AL168711) NOT FOR 6910, 6910S
	AL116559	CONJUNTO DE BARRA DE ACOUPLE	1		X	RH (ORD AL168709, AL168711) NOT FOR 6910, 6910S
2	AL116740	ROTULA	1		X	LH (ORD AL168708) NOT FOR 6910, 6910S
	AL116741	ROTULA	1		X	RH (ORD AL168709) NOT FOR 6910, 6910S
3	AL80542	CONJUNTO DE BARRA DE ACOUPLE	1		X	(ORD AL168711) NOT FOR 6910, 6910S
4	14M7513	TUERCA DE SEGURIDAD	1		X	M22, NOT FOR 6910, 6910S
5	L55605	TUERCA	1		X	M24, NOT FOR 6910, 6910S
6	AL113451	JUNTA	1		X	ID = 36.5MM, NOT FOR 6910, 6910S (SUB FOR AL151998)
7	AL113460	ENVOLTURA	1		X	NOT FOR 6910, 6910S
8	AL168708	ROTULA	1		X	LH, NOT FOR 6910, 6910S
	AL168709	ROTULA	1		X	RH, NOT FOR 6910, 6910S
9	AL168711	EXTREMO BARRA DIRECCION	1		X	NOT FOR 6910, 6910S
10	AL168710	ENVOLTURA	1		X	NOT FOR 6910, 6910S
11	AL177054	JUNTA	1		X	NOT FOR 6910, 6910S ID = 43MM

BARRA DE DIRECCION, EJE DE TRACCION DELANTERA VIA ESTRECHA (AS2035) (PARA TRACTORES EUROPEA)

PY006041 -UN-

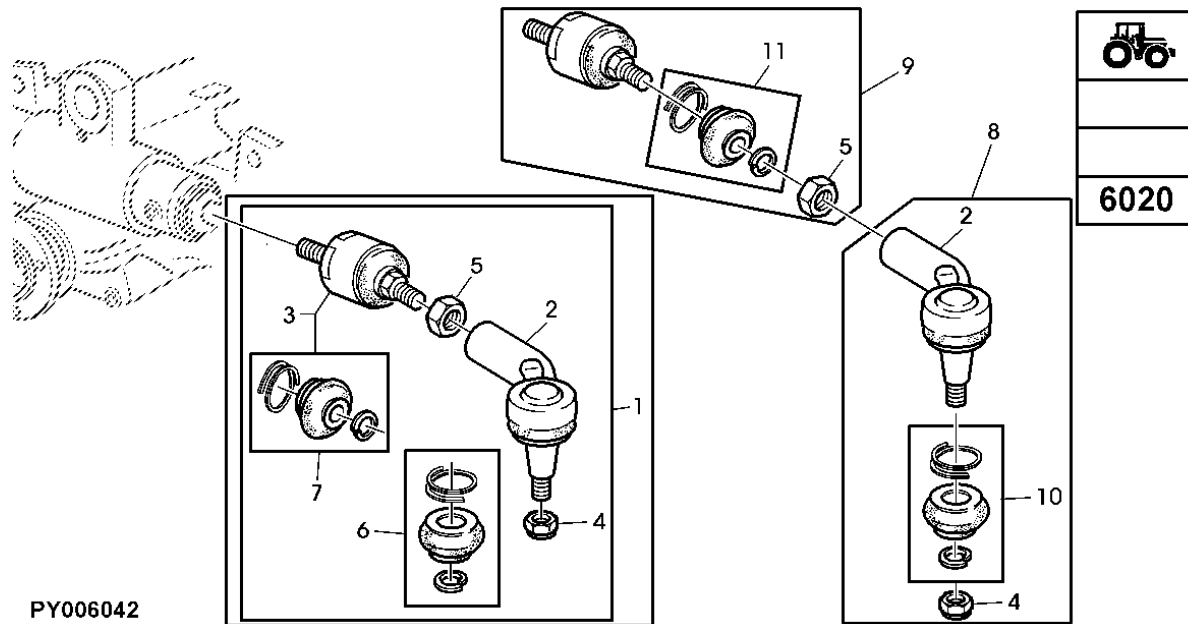


POS.	NO. PIEZA	DESCRIPCION	CANT	NUM. SERIE	4 C Y L	NOTAS
1	AL151999	CONJUNTO DE BARRA DE ACOPLE	1		X	LH (ORD AL177983, AL168711, L55605)
	AL151994	CONJUNTO DE BARRA DE ACOPLE	1		X	RH (ORD AL177982, AL168711, L55605)
2	AL152000	ROTULA	1		X	LH
	AL151995	ROTULA	1		X	RH
3	AL151996	CONJUNTO DE BARRA DE ACOPLE	1		X	(A) (ORD AL80542)
	AL80542	CONJUNTO DE BARRA DE ACOPLE	1		X	(ORD AL168711)
4	14M7513	TUERCA DE SEGURIDAD	1		X	M22
5	L55605	TUERCA	1		X	M24
6	AL113451	JUNTA	1		X	ID = 36.5MM (SUB FOR AL151998)
7	AL113460	ENVOLTURA	1		X	
8	AL177983	ROTULA	1		X	LH
	AL177982	ROTULA	1		X	RH
9	AL168711	EXTREMO BARRA DIRECCION	1		X	
10	AL168710	ENVOLTURA	1		X	
11	AL177054	JUNTA	1		X	ID = 43MM

(A)NO DISPONIBLE

BARRA DE DIRECCION, EJE DE TRACCION DELANTERA VIA ESTRECHA (AS2035) (VERSION NORTEAMERICANA)

PY006042 -UN-



PY006042

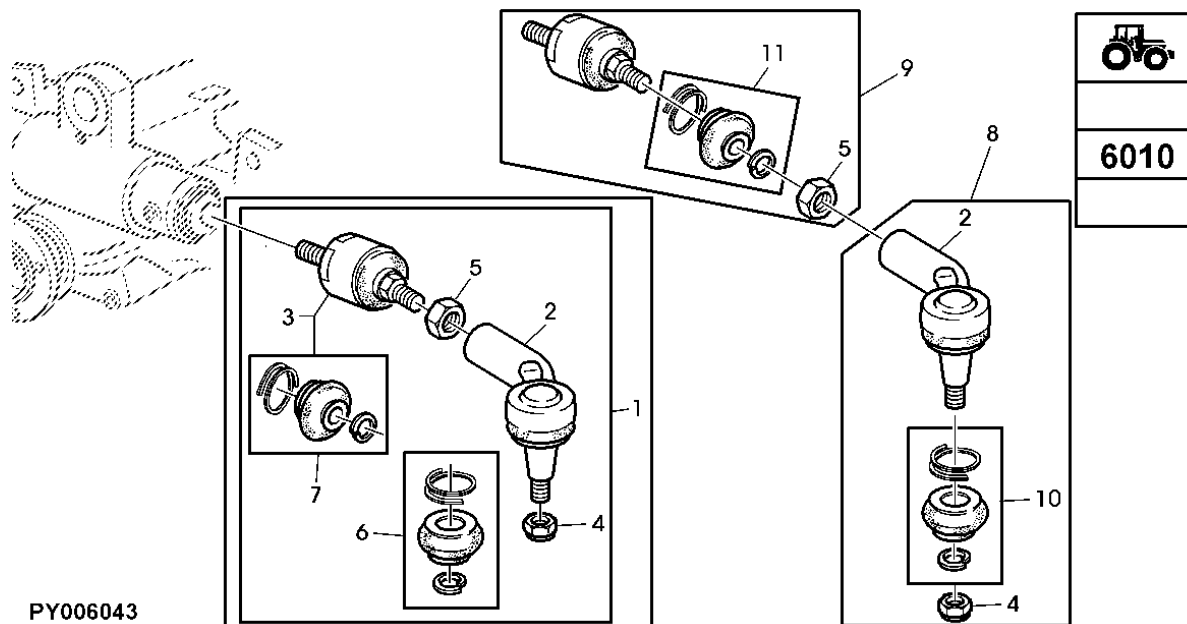
6 6
1 2
2 2
0 0
L L

POS.	NO.PIEZA	DESCRIPCION	CANT	NUM. SERIE	NOTAS
1	AL151999	CONJUNTO DE BARRA DE ACOPLE	1		X X LH (ORD AL177983, AL168711, L55605)
	AL151994	CONJUNTO DE BARRA DE ACOPLE	1		X X RH (ORD AL177982, AL168711, L55605)
2	AL152000	ROTULA	1		X X LH
	AL151995	ROTULA	1		X X RH
3	AL151996	CONJUNTO DE BARRA DE ACOPLE	1		X X (A) (ORD AL80542)
	AL80542	CONJUNTO DE BARRA DE ACOPLE	1		X X (ORD AL168711)
4	14M7513	TUERCA DE SEGURIDAD	1		X X M22
5	L55605	TUERCA	1		X X M24
6	AL113451	JUNTA	1		X X ID = 36.5MM (SUB FOR AL151998)
7	AL113460	ENVOLTURA	1		X X
8	AL177983	ROTULA	1		X X LH
	AL177982	ROTULA	1		X X RH
9	AL168711	EXTREMO BARRA DIRECCION	1		X X
10	AL168710	ENVOLTURA	1		X X
11	AL177054	JUNTA	1		X X ID = 43MM

(A)NO DISPONIBLE

BARRA DE DIRECCION, EJE DE TRACCION DELANTERA VIA ESTRECHA (AS2035) (NORTEAMERICANA)

PY006043 -UN-



PY006043

6 6
0 0
1 1
0 0
L S

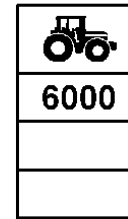
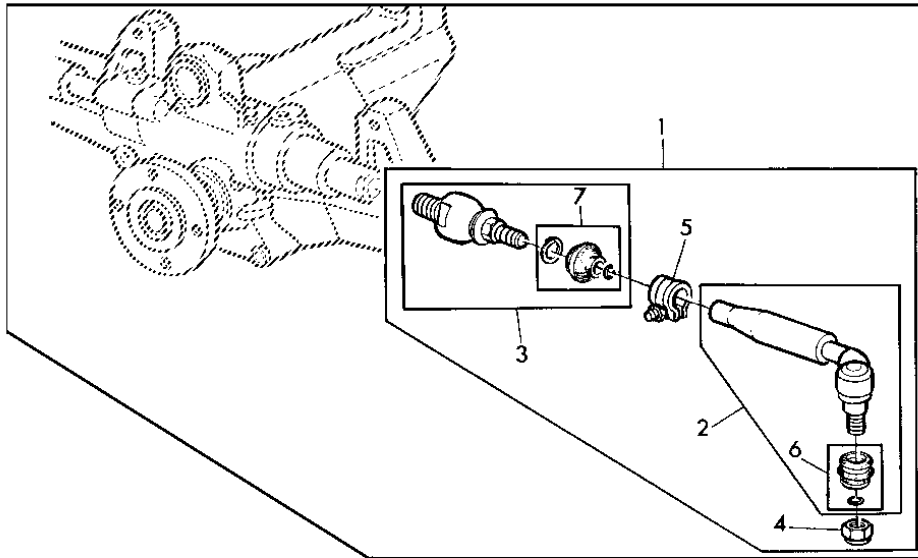
POS.	NO.PIEZA	DESCRIPCION	CANT	NUM. SERIE	NOTAS
1	AL151999	CONJUNTO DE BARRA DE ACOPLE	1		X X LH (ORD AL177983, AL168711, L55605)
	AL151994	CONJUNTO DE BARRA DE ACOPLE	1		X X RH (ORD AL177982, AL168711, L55605)
2	AL152000	ROTULA	1		X X LH
	AL151995	ROTULA	1		X X RH
3	AL151996	CONJUNTO DE BARRA DE ACOPLE	1		X X (A) (ORD AL80542)
	AL80542	CONJUNTO DE BARRA DE ACOPLE	1		X X (ORD AL168711)
4	14M7513	TUERCA DE SEGURIDAD	1		X X M22
5	L55605	TUERCA	1		X X M24
6	AL113451	JUNTA	1		X X ID = 36.5MM (SUB FOR AL151998)
7	AL113460	ENVOLTURA	1		X X
8	AL177983	ROTULA	1		X X LH
	AL177982	ROTULA	1		X X RH
9	AL168711	EXTREMO BARRA DIRECCION	1		X X
10	AL168710	ENVOLTURA	1		X X
11	AL177054	JUNTA	1		X X ID = 43MM

(A)NO DISPONIBLE

BARRA DE DIRECCION, EJE DE TDM (APL2025/2035 SIN TLS) (NORTEAMERICANA)

PY006045

-UN-

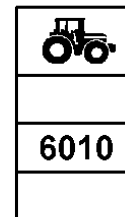
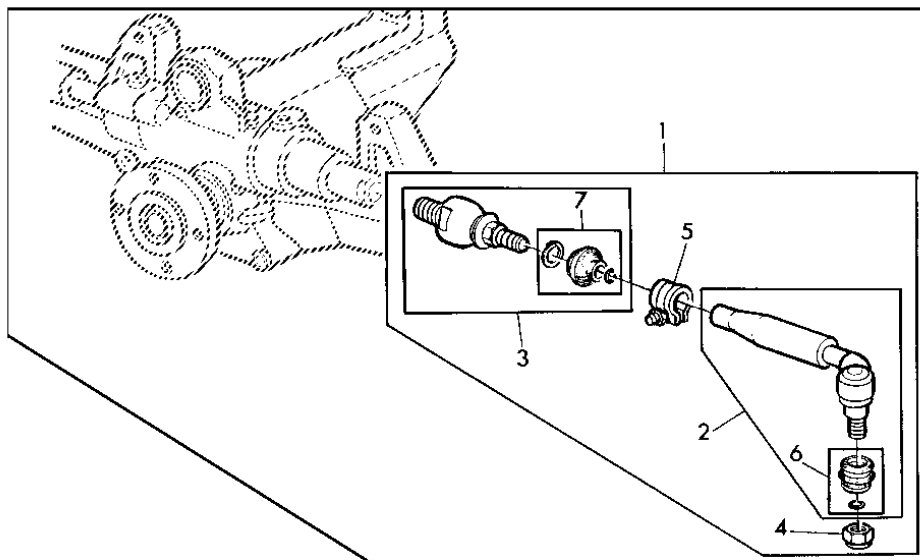


PY006045

POS.	NO. PIEZA	DESCRIPCION	CANT	NUM. SERIE	A L L	NOTAS
1	AL110346	CONJUNTO DE BARRA DE ACOUPLE	1		X	LH (ORD AL116558) NOT FOR 6200L, 6200
	AL110345	CONJUNTO DE BARRA DE ACOUPLE	1		X	NOT FOR 6200L, 6200 RH (ORD AL116559)
2	AL110887	ROTULA	1		X	LH (ORD AL116740, L55605) NOT FOR 6200L, 6200
	AL110886	ROTULA	1		X	NOT FOR 6200L, 6200 L55605) RH (ORD AL116741,
3	AL80542	CONJUNTO DE BARRA DE ACOUPLE	1		X	NOT FOR 6200L, 6200
4	14M7513	TUERCA DE SEGURIDAD	1		X	M22, NOT FOR 6200L, 6200
5	AT170209	ABRAZADERA	1		X	NOT FOR 6200L, 6200
6	AL113460	ENVOLTURA	1		X	NOT FOR 6200L, 6200
7	AL113451	JUNTA	1		X	(SUB FOR AL151998) NOT FOR 6200L, 6200

BARRA DE DIRECCION, EJE DE TDM (APL2025/2035 SIN TLS) (NORTEAMERICANA)

PY006046 -UN-



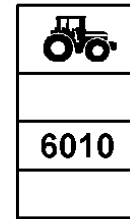
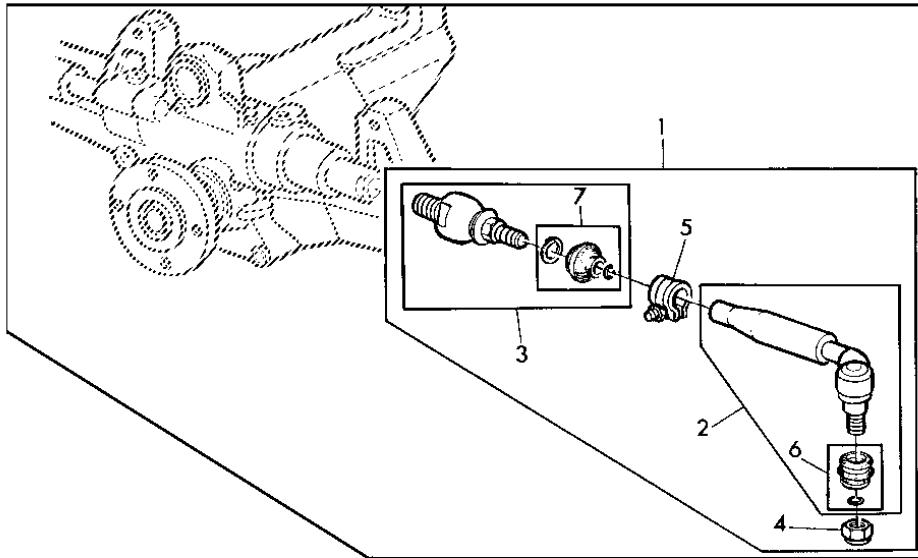
PY006046

POS.	NO.PIEZA	DESCRIPCION	CANT	NUM. SERIE	6 6 1 2 1 1 0 0	NOTAS
1	AL110346	CONJUNTO DE BARRA DE ACOPLE	1		X X	LH (ORD AL116558)
	AL110345	CONJUNTO DE BARRA DE ACOPLE	1		X X	RH (ORD AL116559)
2	AL110887	ROTULA	1		X X	LH (ORD AL116740, L55605)
	AL110886	ROTULA	1		X X	RH (ORD AL116741, L55605)
3	AL80542	CONJUNTO DE BARRA DE ACOPLE	1		X X	
4	14M7513	TUERCA DE SEGURIDAD	1		X X	M22
5	AT170209	ABRAZADERA	1		X X	
6	AL113460	ENVOLTURA	1		X X	
7	AL113451	JUNTA	1		X X	(SUB FOR AL151998)

BARRA DE DIRECCION, EJE DE TDM (APL2025/2035 SIN TLS) (NORTEAMERICANA)

PY006046

-UN-

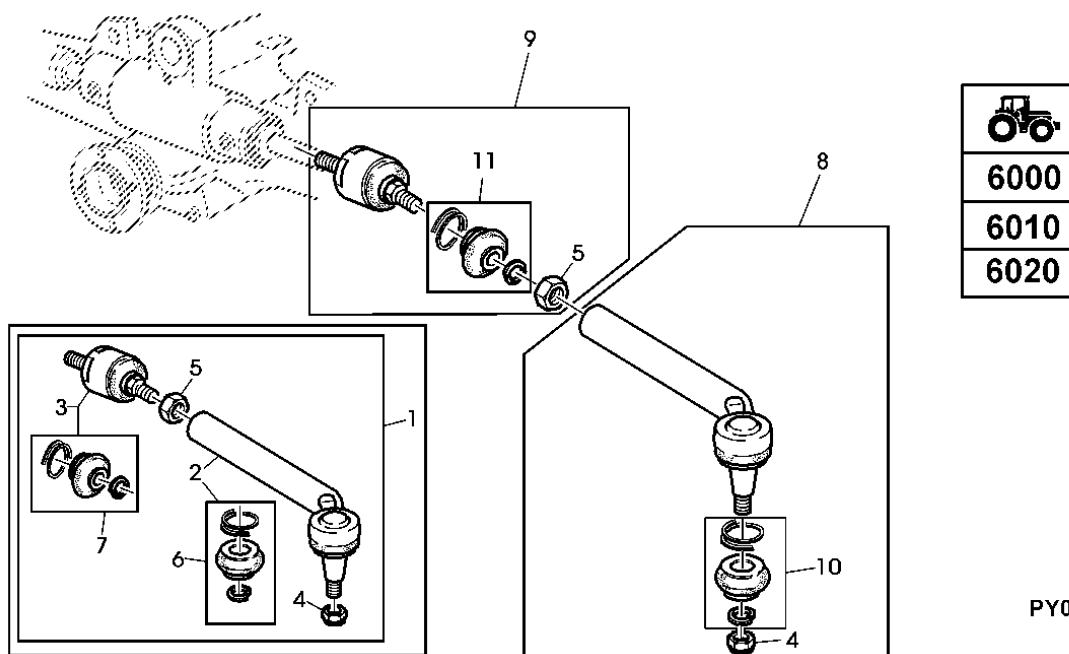


PY006046

POS.	NO. PIEZA	DESCRIPCION	CANT	NUM. SERIE	6 6 6 3 4 6 1 1 0 0 0 5	NOTAS
1	AL110346	CONJUNTO DE BARRA DE ACOPLE	1		X X X	LH (ORD AL116558)
	AL110345	CONJUNTO DE BARRA DE ACOPLE	1		X X X	RH (ORD AL116559)
2	AL110887	ROTULA	1		X X X	LH (ORD AL116740, L55605)
	AL110886	ROTULA	1		X X X	RH (ORD AL116741, L55605)
3	AL80542	CONJUNTO DE BARRA DE ACOPLE	1		X X X	
4	14M7513	TUERCA DE SEGURIDAD	1		X X X	M22
5	AT170209	ABRAZADERA	1		X X X	
6	AL113460	ENVOLTURA	1		X X X	
7	AL113451	JUNTA	1		X X X	(SUB FOR AL151998)

BARRA DE DIRECCION, EJE DE TRACCION DELANTERA (APL2025/2035 / AS2025/2035) (NORTEAMERICANA)

PY006047 -UN-



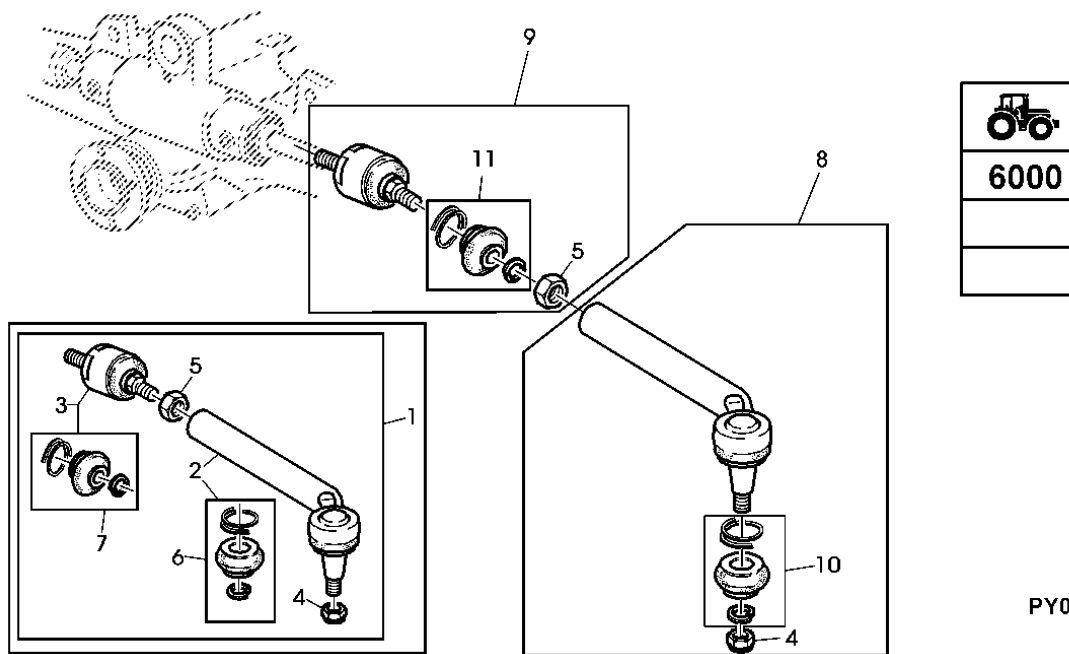
PY006047

POS.	NO.PIEZA	DESCRIPCION	CANT	NUM. SERIE	A L L	NOTAS
1	AL116558	CONJUNTO DE BARRA DE ACOUPLE	1		X	LH (ORD AL168708, AL168711) NOT FOR 6200, 6200L, 6320L-6520L
	AL116559	CONJUNTO DE BARRA DE ACOUPLE	1		X	RH (ORD AL168709, AL168711) NOT FOR 6200, 6200L, 6320L-6520L
2	AL116740	ROTULA	1		X	LH (ORD AL168708) NOT FOR 6200, 6200L, 6320L-6520L
	AL116741	ROTULA	1		X	RH (ORD AL168709) NOT FOR 6200, 6200L, 6320L-6520L
3	AL80542	CONJUNTO DE BARRA DE ACOUPLE	1		X	(ORD AL168711) NOT FOR 6200, 6200L, 6320L-6520L
4	14M7513	TUERCA DE SEGURIDAD	1		X	M22. NOT FOR 6200, 6200L, 6320L-6520L
5	L55605	TUERCA	1		X	NOT FOR 6200, 6200L, 6320L-6520L
6	AL113460	ENVOLTURA	1		X	NOT FOR 6200, 6200L, 6320L-6520L
7	AL113451	JUNTA	1		X	ID = 36.5MM (SUB FOR AL151998) NOT FOR 6200, 6200L, 6320L-6520L
8	AL168708	ROTULA	1		X	LH, NOT FOR 6200, 6200L, 6320L-6520L
	AL168709	ROTULA	1		X	RH, NOT FOR 6200, 6200L, 6320L-6520L
9	AL168711	EXTREMO BARRA DIRECCION	1		X	NOT FOR 6200, 6200L, 6320L-6520L
10	AL168710	ENVOLTURA	1		X	NOT FOR 6200, 6200L, 6320L-6520L
11	AL177054	JUNTA	1		X	ID = 43MM, NOT FOR 6200, 6200L, 6320L-6520L

BARRA DE DIRECCION, EJE DE TRACCION DELANTERA (APL2045 / AS2045) (PARA TRACTORES EUROPEA)

PY006048

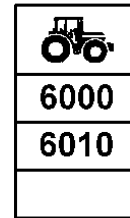
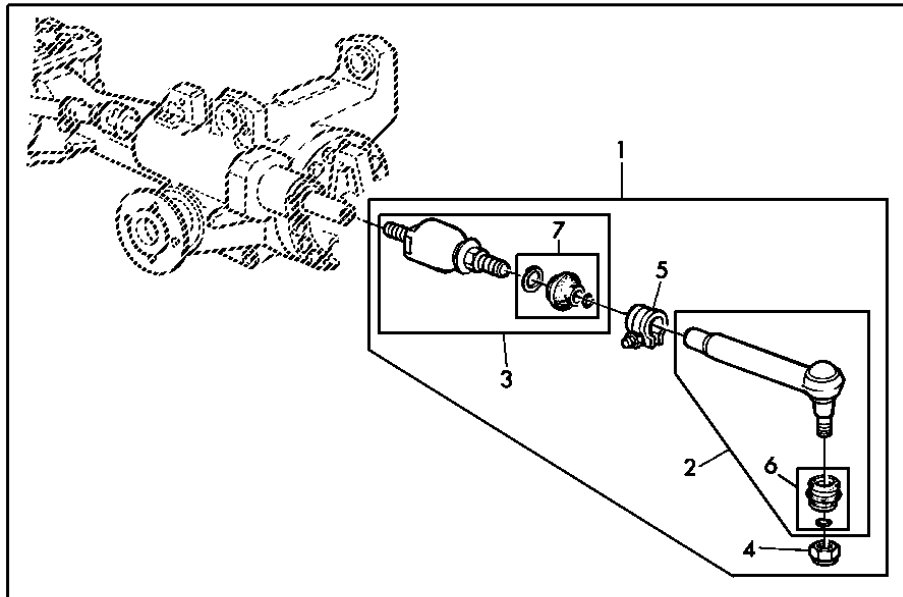
-UN-



POS.	NO. PIEZA	DESCRIPCION	CANT	NUM. SERIE	6 C Y L	NOTAS
1	AL116558	CONJUNTO DE BARRA DE ACOPLA	1		X	LH (ORD AL168708, AL168711)
	AL116559	CONJUNTO DE BARRA DE ACOPLA	1		X	RH (ORD AL168709, AL168711)
2	AL116740	ROTULA	1		X	LH (ORD AL168708)
	AL116741	ROTULA	1		X	RH (ORD AL168709)
3	AL80542	CONJUNTO DE BARRA DE ACOPLA	1		X	(ORD AL168711)
4	14M7513	TUERCA DE SEGURIDAD	1		X	M22
5	L55605	TUERCA	1		X	M24X1.5
6	AL113460	ENVOLTURA	1		X	
7	AL113451	JUNTA	1		X	ID = 36.5MM (SUB FOR AL151998)
8	AL168708	ROTULA	1		X	LH
	AL168709	ROTULA	1		X	RH
9	AL168711	EXTREMO BARRA DIRECCION	1		X	
10	AL168710	ENVOLTURA	1		X	
11	AL177054	JUNTA	1		X	ID = 43MM

BARRA DE DIRECCION, EJE DE TDM (APL2060 SIN TLS) (PARA TRACTORES EUROPEA)

PY006049 -UN-

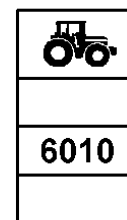
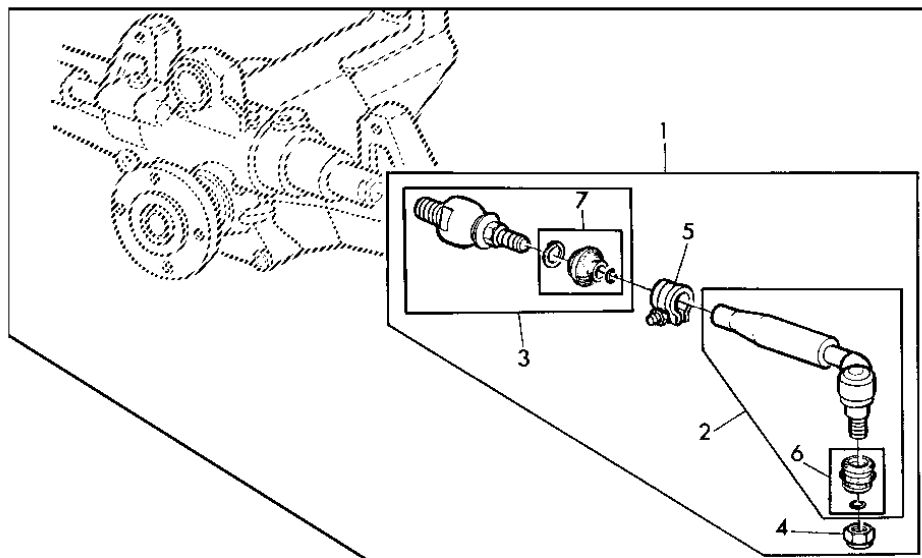


PY006049

POS.	NO. PIEZA	DESCRIPCION	CANT	TRACTOR NUM. SERIE	6		NOTAS
					6 6 9	9 9 1	
1	AL110928	CONJUNTO DE BARRA DE ACOPLE	2	-225863	X X X	(ORD AL119215)	
2	AL110923	ROTULA	1	-225863	X X X	(ORD AL119379, L116259)	
3	AL110918	CONJUNTO DE BARRA DE ACOPLE	1	-225863	X X X		
4	14M7523	TUERCA DE SEGURIDAD	1	-225863	X X X	M27	
5	AL113461	ABRAZADERA	1	-225863	X X X		
6	AL113452	ENVOLTURA	1	-225863	X X X		
7	AL63803	ENVOLTURA	1	-225863	X X X	(SUB FOR AL113453)	

BARRA DE DIRECCION, EJE DE TDM CON O SIN SUSPENSION TLS (APL2060/AS2060) (TRACTORES EUROPEA)

PY006142 -UN-

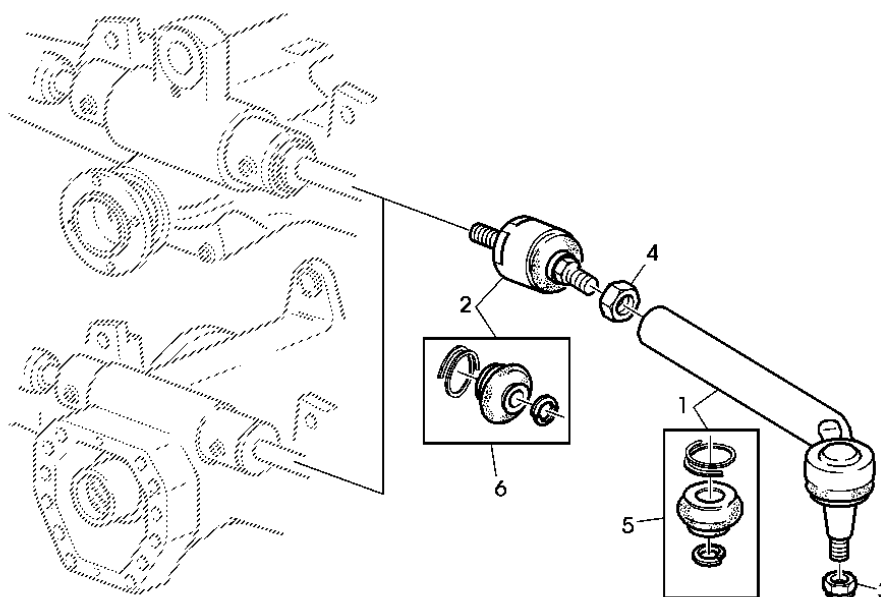
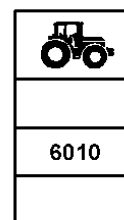


PY006142

POS.	NO.PIEZA	DESCRIPCION	CANT	TRACTOR NUM. SERIE	6	NOTAS
					6 9	
					9 1	
					1 0	
					0 S	
1	AL119215	CONJUNTO DE BARRA DE ACOUPLE	2	225864-	X X	
2	AL119379	ROTULA	2	225864-	X X	
3	AL110918	CONJUNTO DE BARRA DE ACOUPLE	1	225864-	X X	
4	14M7523	TUERCA DE SEGURIDAD	1	225864-	X X	M27
5	L116259	TUERCA DE SEGURIDAD	1	225864-	X X	M28X1.5
6	AL113452	ENVOLTURA	1	225864-	X X	
7	AL63803	ENVOLTURA	1	225864-	X X	(SUB FOR AL113453)

BARRA DE DIRECCION, EJE DE TDM CON O SIN SUSPENSION TLS (APL2060/AS2060) (TRACTORES EUROPEA)

PY014466 -UN-



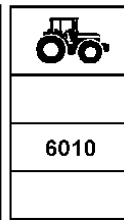
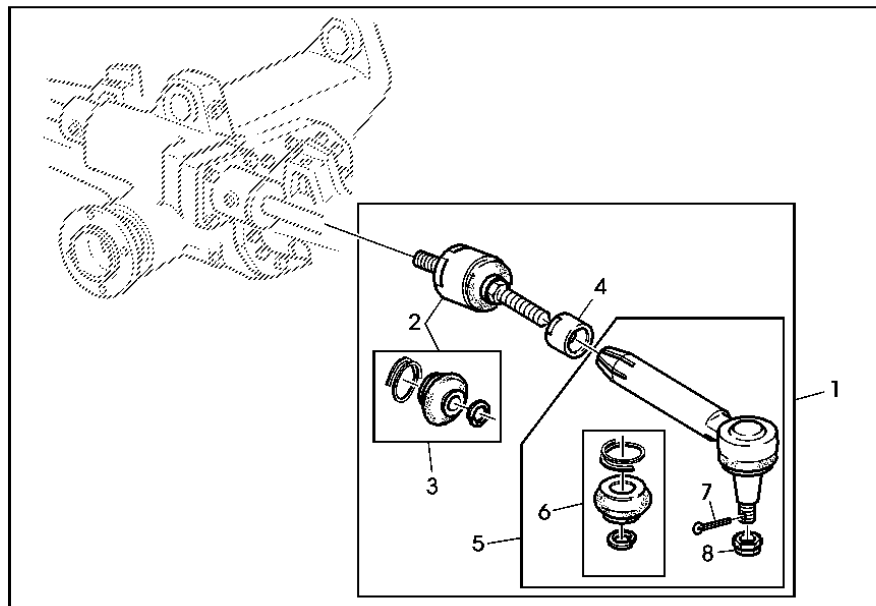
PY014466

POS.	NO.PIEZA	DESCRIPCION	CANT	TRACTOR		NOTAS
				NUM. SERIE	6 6 9 9 1 1 0 0 S	
1	AL177980	ROTULA	2		X X	
2	AL177977	CONJUNTO DE BARRA DE ACOPLE	2		X X	
3	L171642	TUERCA	2		X X	
4	L116259	TUERCA DE SEGURIDAD	2		X X	M28X1.5
5	AL177978	ENVOLTURA	2		X X	
6	AL177969	ENVOLTURA	2		X X	

BARRA DE DIRECCION, EJE DE TDM CON O SIN SUSPENSION TLS (045JD/045JDS) (PARA TRACTORES EUROPA)

PY014479

-UN-

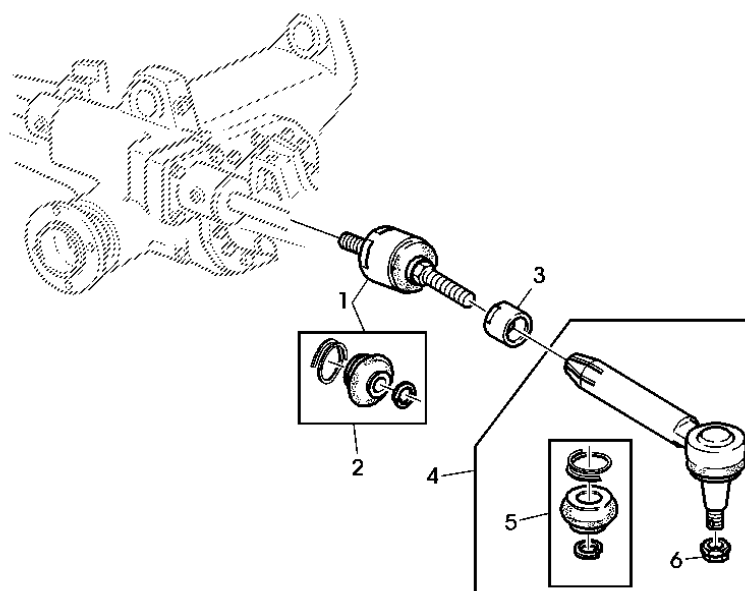
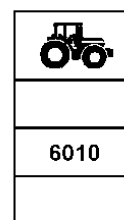


PY014479

POS.	NO.PIEZA	DESCRIPCION	CANT	NUM. SERIE	6 6 9 9 1 1 0 0 S	NOTAS
1	AL115668	CONJUNTO DE BARRA DE ACOPLE	2		X X	
2	AL116020	CONJUNTO DE BARRA DE ACOPLE	2		X X	
3	AL116021	ENVOLTURA	2		X X	
4	L114223	TUERCA	2		X X	
5	AL116022	ROTULA	2		X X	
6	AL116023	ENVOLTURA	2		X X	
7	L114225	PASADOR DE ALETAS	2		X X	
8	L114224	TUERCA	2		X X	

BARRA DE DIRECCION, EJE DE TDM CON O SIN SUSPENSION TLS (045JD/045JDS) (PARA TRACTORES EUROPA)

PY014480 -UN-

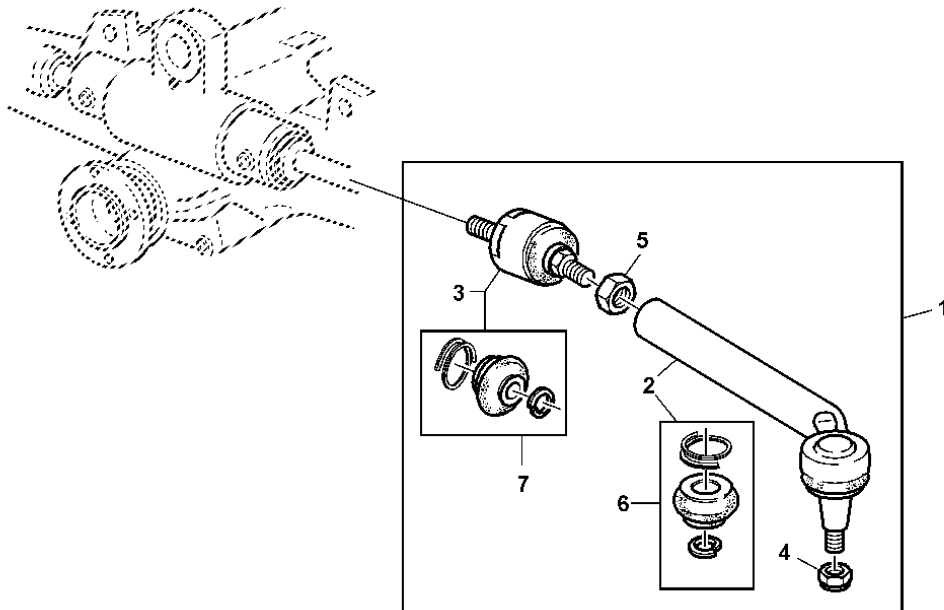


PY014480

POS.	NO.PIEZA	DESCRIPCION	CANT	NUM. SERIE	6 6 9 9 1 1 0 0 S	NOTAS
1	AL177968	CONJUNTO DE BARRA DE ACOPLE	2		X X	
2	AL177969	ENVOLTURA	2		X X	
3	L114223	TUERCA	2		X X	
4	AL177970	ROTULA	2		X X	
5	AL177978	ENVOLTURA	2		X X	
6	L171642	TUERCA	2		X X	

BARRA DE DIRECCION, EJE DE TDM 730 (VERSION NORTEAMERICANA)

PY006052 -UN-

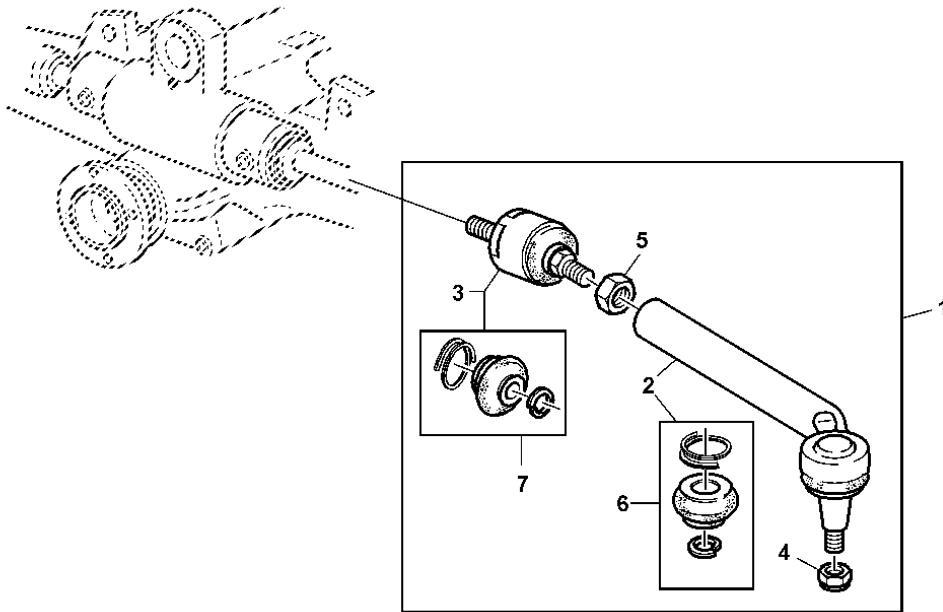


PY006052

POS.	NO. PIEZA	DESCRIPCION	CANT	TRACTOR NUM. SERIE	4 C Y L	NOTAS
1	AL161298	CONJUNTO DE BARRA DE ACOPL	2		X	NOT FOR 6320, 6420
2	AL161301	ROTULA	2		X	NOT FOR 6320, 6420
3	AL161302	CONJUNTO DE BARRA DE ACOPL	2		X	NOT FOR 6320, 6420
4	L157600	TUERCA DE SEGURIDAD	2		X	(SUB FOR L158955) NOT FOR 6320, 6420
5	L171310	TUERCA DE SEGURIDAD	2		X	(SUB FOR L158957) NOT FOR 6320, 6420
6	AL161343	ENVOLTURA	2		X	(SUB FOR AL161303) NOT FOR 6320, 6420
7	AL161342	ENVOLTURA	2		X	(SUB FOR AL161304) NOT FOR 6320, 6420

BARRA DE DIRECCION, EJE DE TDM 740 (VERSION NORTEAMERICANA)

PY006052 -UN-




PY006052

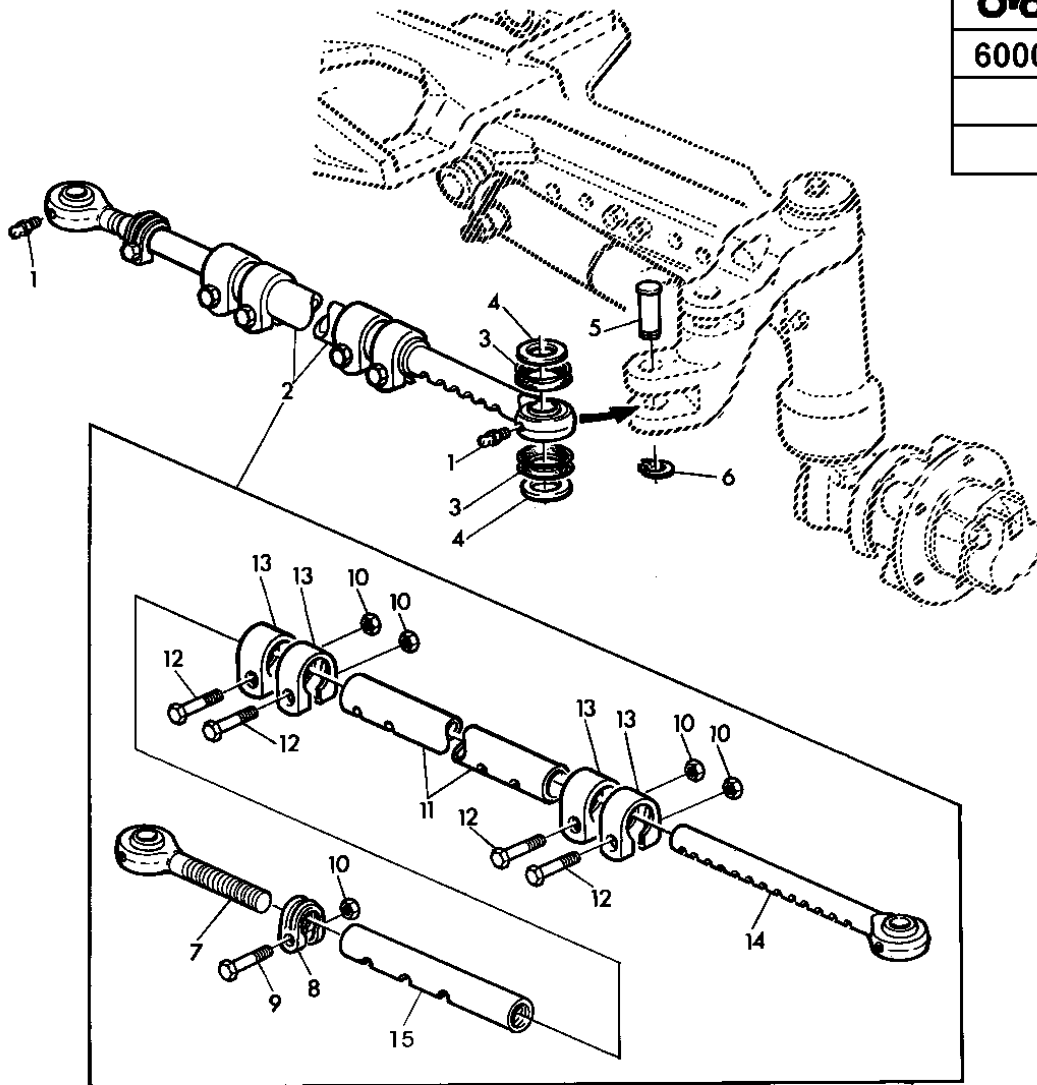
POS.	NO.PIEZA	DESCRIPCION	CANT	TRACTOR NUM. SERIE	6 6	NOTAS
					6 7	
					1 1	
					5 5	
1	AL160539	CONJUNTO DE BARRA DE ACOPLE	2	XXXXXX-	X X	
2	AL160542	EXTREMO BARRA DIRECCION	2	XXXXXX-	X X	
3	AL160543	ROTULA	2	XXXXXX-	X X	
4	14M7523	TUERCA DE SEGURIDAD	2	XXXXXX-	X X	
5	L116259	TUERCA DE SEGURIDAD	2	XXXXXX-	X X	
6	AL160857	ENVOLTURA	2	XXXXXX-	X X	
7	AL160533	ENVOLTURA	2	XXXXXX-	X X	

EJE DELANTERO - BARRA DE DIRECCION (VERSION BAJA) (NORTEAMERICANA)

PY006053 -UN-




6000



PY006053

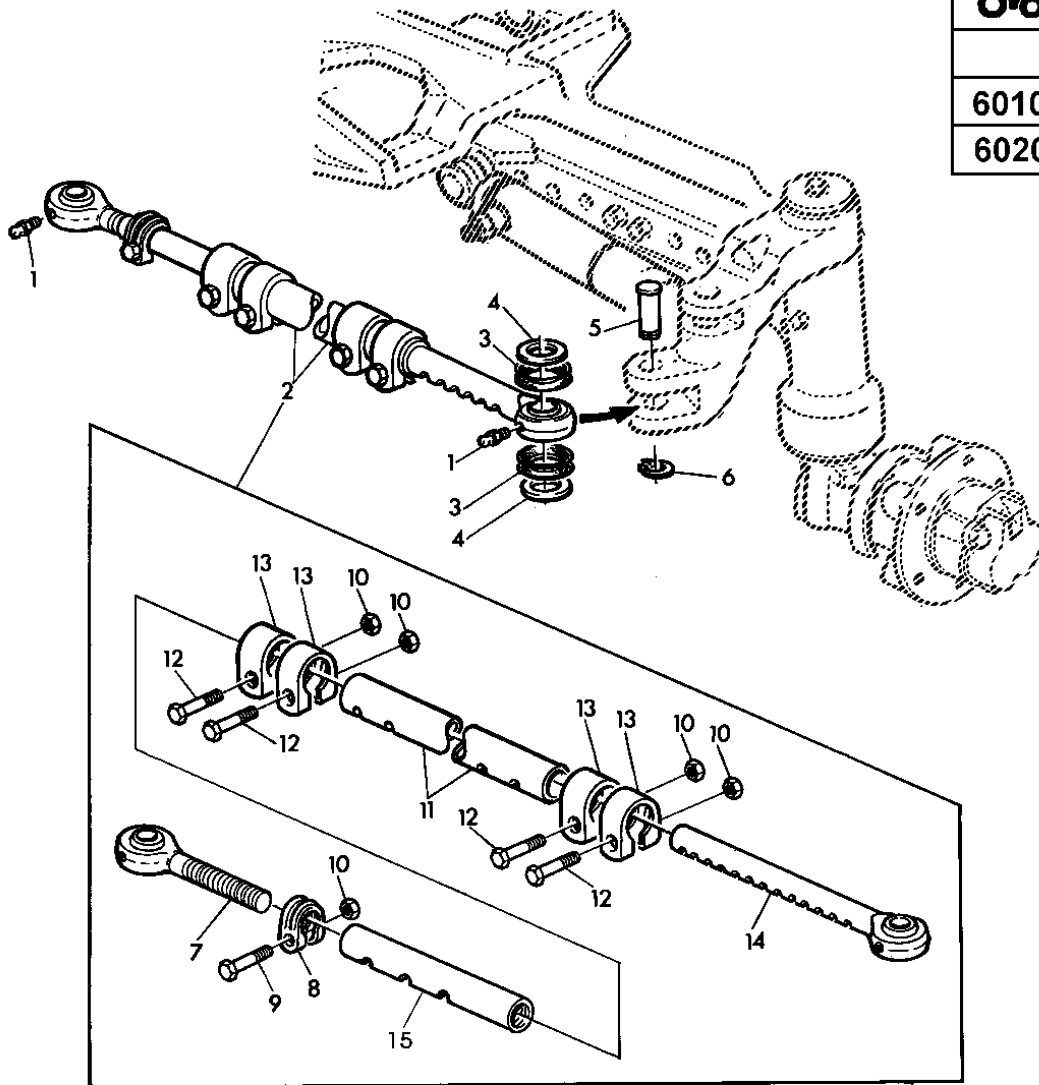
POS.	NO.PIEZA	DESCRIPCION	CANT	NUM. SERIE	A L L	NOTAS
1	58M5573	RUEDA LOCA	2		X	
2	AL37146	CONJUNTO DE BARRA DE ACOPLA	1		X	
3	L39305	RETEN	4		X	
4	L40301	SUPLEMENTO	4		X	
5	L36086	BULON	2		X	
6	40M7195	ANILLO ELASTICO	2		X	
7	AL37193	EXTREMO DE BRAZO	1		X	
8	L39328	ABRAZADERA	1		X	
9	19M8616	TORNILLO	1		X	M10 X 50
10	14M7324	TUERCA DE SEGURIDAD	5		X	M10
11	L39324	CONJUNTO DE BARRA DE ACOPLA	1		X	
12	19M7918	TORNILLO	4		X	M10 X 60
13	L39329	ABRAZADERA	4		X	
14	AL37204	EXTREMO BARRA DIRECCION	1		X	
15	L39325	CONJUNTO DE BARRA DE ACOPLA	1		X	

EJE DELANTERO - BARRA DE DIRECCION (VERSION BAJA) (NORTEAMERICANA)

PY006054 -UN-



6010
6020

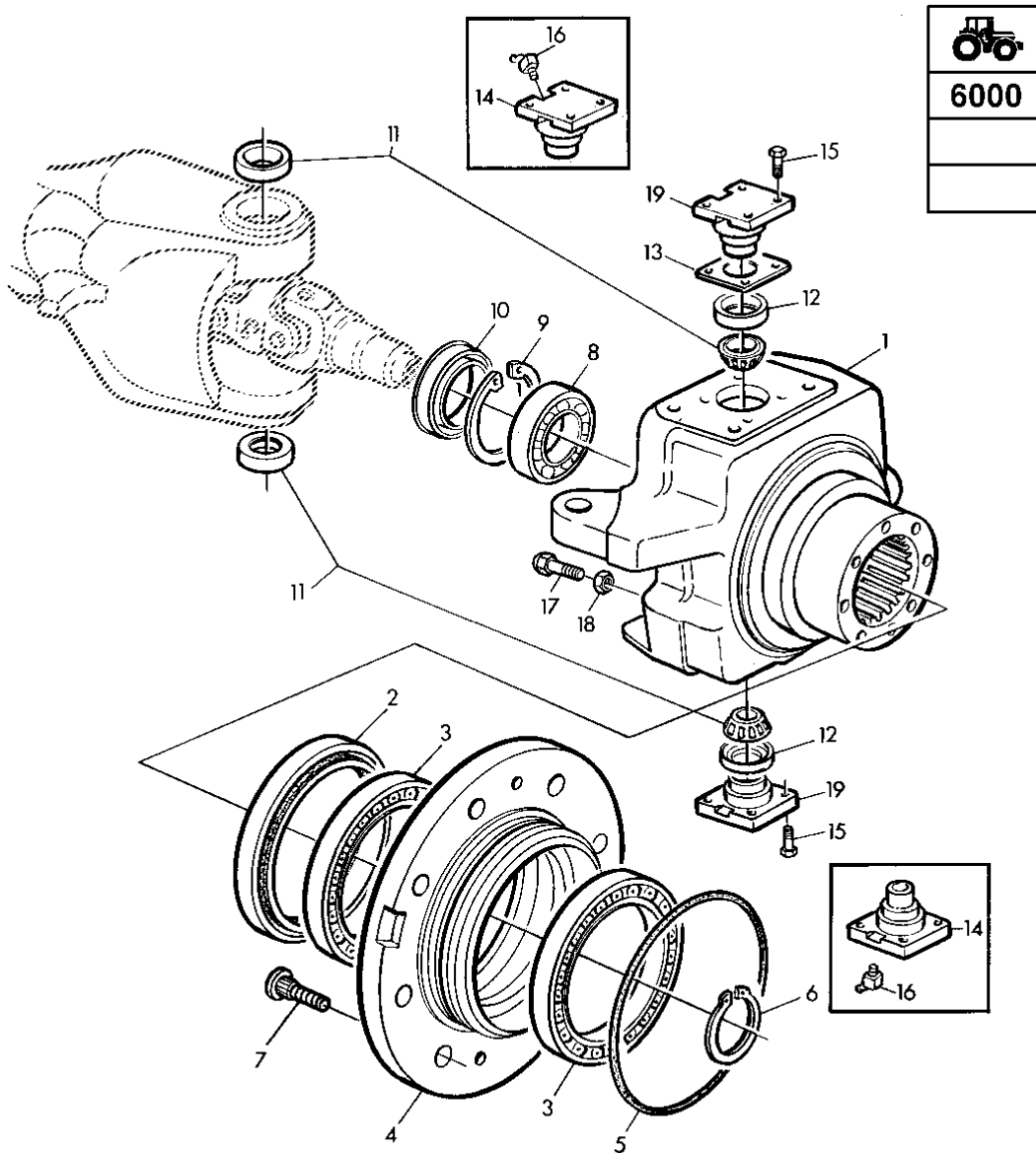


PY006054

POS.	NO.PIEZA	DESCRIPCION	CANT	NUM. SERIE	6 6 6	NOTAS
					L S L	
1	58M5573	RUEDA LOCA	2		X X X	
2	AL37146	CONJUNTO DE BARRA DE ACOPL	1		X X X	
3	L39305	RETEN	4		X X X	
4	L40301	SUPLEMENTO	4		X X X	
5	L36086	BULON	2		X X X	
6	40M7195	ANILLO ELASTICO	2		X X X	
7	AL37193	EXTREMO DE BRAZO	1		X X X	
8	L39328	ABRAZADERA	1		X X X	
9	19M8616	TORNILLO	1		X X X	M10 X 50
10	14M7324	TUERCA DE SEGURIDAD	5		X X X	M10
11	L39324	CONJUNTO DE BARRA DE ACOPL	1		X X X	
12	19M7918	TORNILLO	4		X X X	M10 X 60
13	L39329	ABRAZADERA	4		X X X	
14	AL37204	EXTREMO BARRA DIRECCION	1		X X X	
15	L39325	CONJUNTO DE BARRA DE ACOPL	1		X X X	

TRACCION DELANTERA, CAJA DE MANGUETA (PARA TRACTORES VERSION EUROPEA)

PY006055 -UN-



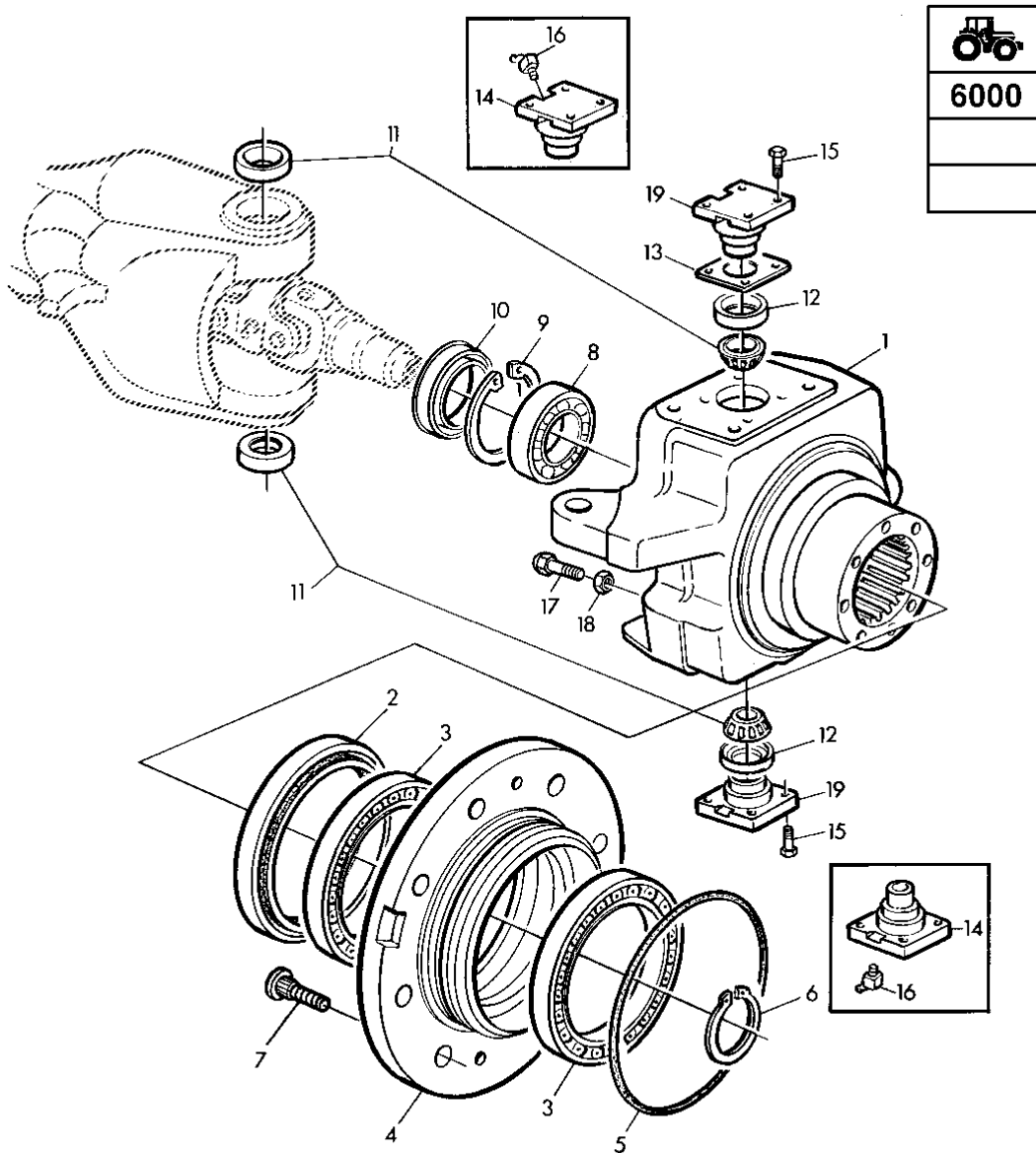
PY006055

POS.	NO.PIEZA	DESCRIPCION	CANT	NUM. SERIE	6 6 3 4 0 0 0 0	NOTAS
1	L100236	CARCASA	1		X X	LH
	L114787	CARCASA	1		X X	(A) LH
	L100235	CARCASA	1		X X	RH
	L114786	CARCASA	1		X X	(A) RH
2	AL79950	RETEN	2		X X	
3	JD10249	RODAMIENTO RODILLOS CONICOS	4		X X	(SUB FOR AL110350)
4	L100238	CUBO	2		X X	
5	L40317	ANILLO TORICO	2		X X	
6	40M1837	ANILLO ELASTICO	2		X X	
7	L112112	TORNILLO DE RUEDA	16		X X	(SUB FOR L55598)
8	R115119	RODAMIENTO DE BOLAS	2		X X	
9	40M5099	ANILLO ELASTICO	2		X X	
10	AL79951	RETEN	2		X X	
11	AL79901	COJINETE	4		X X	
12	AL79902	RETEN	4		X X	
13	L100102	SUPLEMENTO	AR		X X	TK=0,2MM
	L100103	SUPLEMENTO	AR		X X	TK=0,3MM
	L100104	SUPLEMENTO	AR		X X	TK=0,4MM
	L100105	SUPLEMENTO	AR		X X	TK=0,6MM
	L100106	SUPLEMENTO	AR		X X	TK=0,8MM
	L100107	SUPLEMENTO	AR		X X	TK=1,0MM
	L100109	SUPLEMENTO	AR		X X	TK=1,6MM
	L100111	SUPLEMENTO	AR		X X	TK=2,0MM
14	L100237	PIVOTE PRINCIPAL	4		X X	(ORD T101074)
15	19M8011	TORNILLO	16		X X	M12X30 (10.9)
16	L40552	ENGRASADOR	4		X X	(FOR L100237)
17	L100239	TORNILLO	AR		X X	
18	14M7345	TUERCA DE MARIPOSA	AR		X X	M14
19	T151074	PASADOR	4		X X	

(A)PARA CONDICIONES ADVERSAS

TRACCION DELANTERA, CAJA DE MANGUETA (PARA TRACTORES VERSION EUROPEA)

PY006055 -UN-



PY006055


POS.	NO.PIEZA	DESCRIPCION	CANT	NUM. SERIE EJE	6 6 6 5 6 8 0 0 0 6 0 0	NOTAS
1	L101711	CARCASA	1	-003633	X	LH (FOR L101684)
	L101711	CARCASA	1	-003391	X	LH (FOR L101686)
	L110473	CARCASA	1	003644-	X X	LH (FOR L110475 OR AL111142)
	L110473	CARCASA	1	003392-	X	LH (FOR L110477)
	L114788	CARCASA	1		X X	(A) LH (ORD W/ (2) L100239, (2) 14M7345)
	L114788	CARCASA INTERMEDIA	1		X	(A) LH
	L110474	CARCASA	1	003634-	X X	RH (FOR L110476 OR AL111141)
	L110474	CARCASA	1	003392-	X	RH (FOR L101687)
	L114789	CARCASA	1		X X X	(A) RH
	L101712	CARCASA	1	-003633	X	RH (FOR L101685)
	L101712	CARCASA	1	-003391	X	RH (FOR L101687)
2	AL81842	RETEN	2		X X X	
3	AL81844	RODAMIENTO RODILLOS CONICOS	4		X X X	
4	L101713	CUBO	2		X X X	
5	L40317	ANILLO TORICO	2		X X X	
6	T116400	ANILLO ELASTICO	2		X X X	(SUB FOR L101714)
7	L112112	TORNILLO DE RUEDA	16		X X X	(SUB FOR L55598)
8	AL81776	COJINETE	2		X X X	
9	40M5099	ANILLO ELASTICO	2		X X	
	40M1873	ANILLO ELASTICO	2		X	
10	AL81843	RETEN	2		X X X	
11	AL79901	COJINETE	4		X X X	
12	AL79902	RETEN	4		X X X	
13	L100102	SUPLEMENTO	AR		X X X	TK=0.2MM
	L100103	SUPLEMENTO	AR		X X X	TK=0.3MM
	L100104	SUPLEMENTO	AR		X X X	TK=0.4MM
	L100105	SUPLEMENTO	AR		X X X	TK=0.6MM
	L100106	SUPLEMENTO	AR		X X X	TK=0.8MM
	L100107	SUPLEMENTO	AR		X X X	TK=1.0MM
	L100109	SUPLEMENTO	AR		X X X	TK=1.6MM
	L100111	SUPLEMENTO	AR		X X X	TK=2.0MM
14	L101718	PIVOTE PRINCIPAL	4		X X	(ORD L112110)
15	19M8011	TORNILLO	16		X X X	M12X30 (10.9)
16	L40552	ENGRASADOR	4		X X	(FOR L101718)
17	L100239	TORNILLO	AR		X X	
18	14M7345	TUERCA DE MARIPOSA	AR		X X	M14
19	L112110	MUNON	4		X X	(SUB FOR L101718)

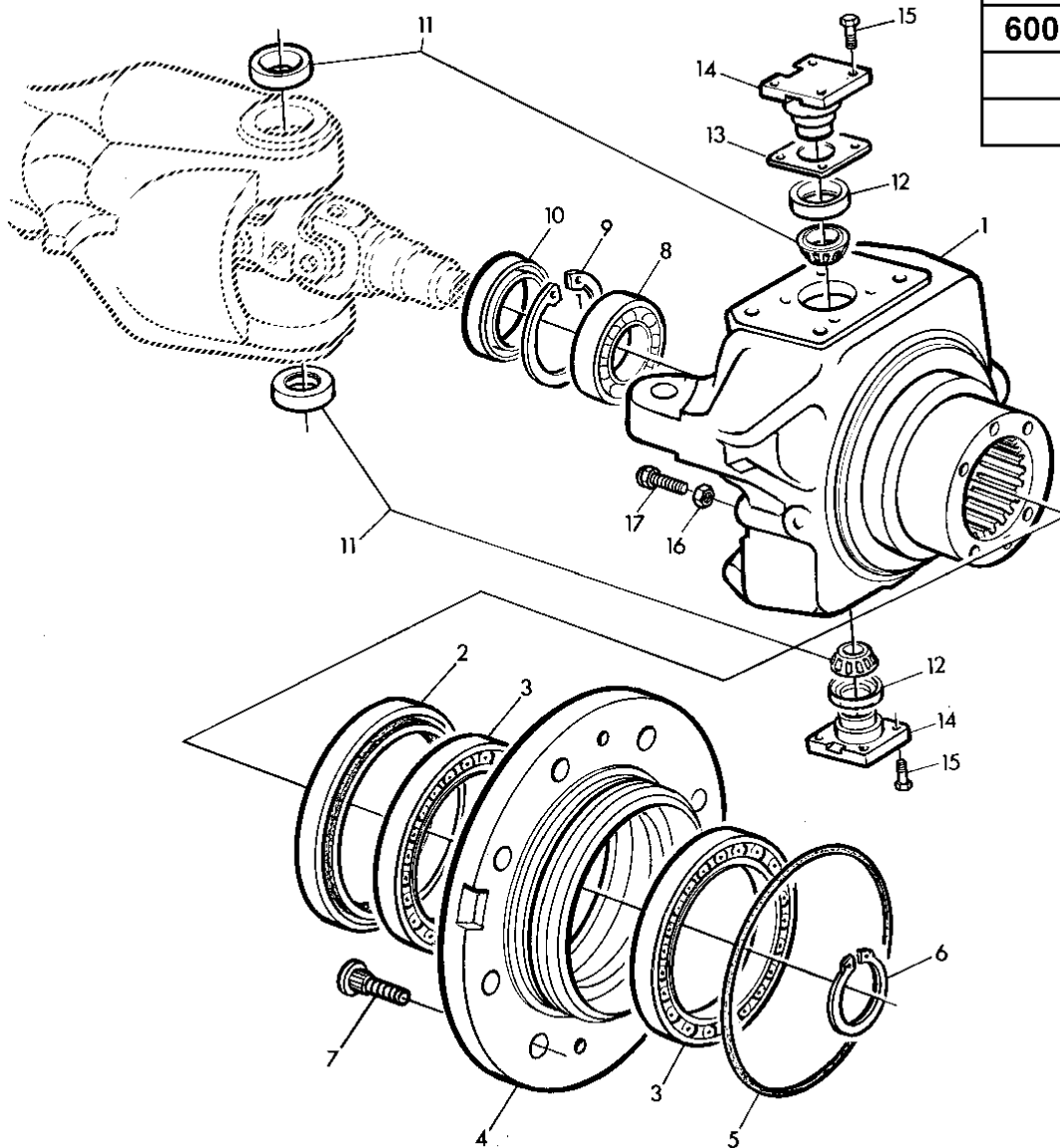
(A)PARA CONDICIONES ADVERSAS

TRACCION DELANTERA, CAJA DE MANGUETA (PARA TRACTORES VERSION EUROPEA)

PY006056 -UN-



 6000

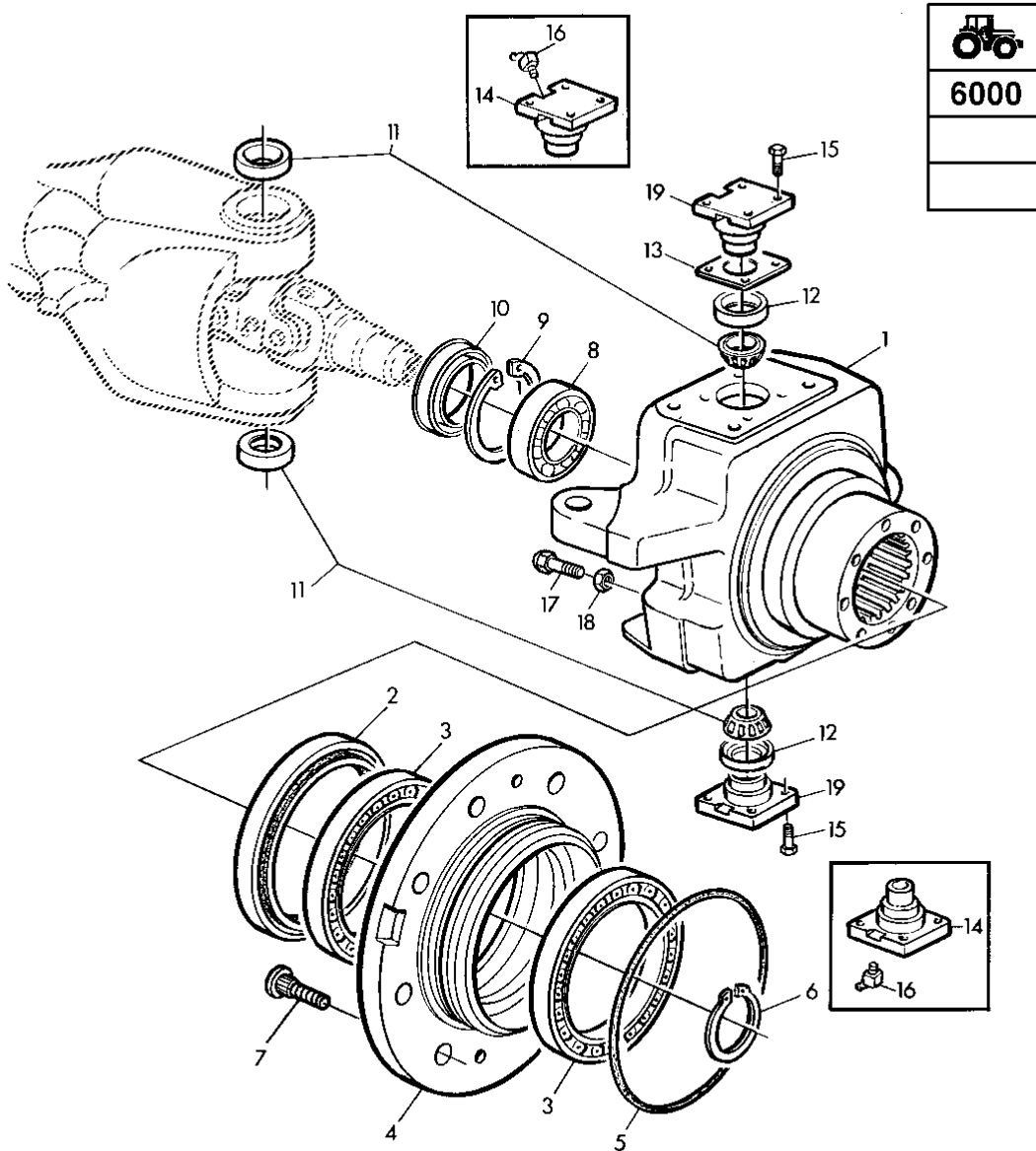


PY006056

POS.	NO. PIEZA	DESCRIPCION	CANT	NUM. SERIE	S E 4 C Y L	NOTAS
1	L100234	CARCASA	1		X	LH
	L100233	CARCASA	1		X	RH
2	AL79950	RETEN	2		X	
3	JD10249	RODAMIENTO RODILLOS CONICOS	4		X	
4	L100238	CUBO	2		X	
5	L40317	ANILLO TORICO	2		X	
6	40M1837	ANILLO ELASTICO	2		X	
7	L112112	TORNILLO DE RUEDA	16		X	
8	R115119	RODAMIENTO DE BOLAS	2		X	
9	40M5099	ANILLO ELASTICO	2		X	
10	AL79951	RETEN	2		X	
11	AL79901	COJINETE	4		X	
12	AL79902	RETEN	4		X	
13	L100102	SUPLEMENTO	AR		X	TK=0,2MM
	L100103	SUPLEMENTO	AR		X	TK=0,3MM
	L100104	SUPLEMENTO	AR		X	TK=0,4MM
	L100105	SUPLEMENTO	AR		X	TK=0,6MM
	L100106	SUPLEMENTO	AR		X	TK=0,8MM
	L100107	SUPLEMENTO	AR		X	TK=1,0MM
	L100109	SUPLEMENTO	AR		X	TK=1,6MM
	L100111	SUPLEMENTO	AR		X	TK=2,0MM
14	T151074	PASADOR	4		X	
15	19M8011	TORNILLO	16		X	M12X30 (10.9)
16	14M7345	TUERCA DE MARIPOSA	2		X	M14
17	L100239	TORNILLO	2		X	

TRACCION DELANTERA, CAJA DE MANGUETA (PARA TRACTORES VERSION EUROPEA)

PY006055 -UN-

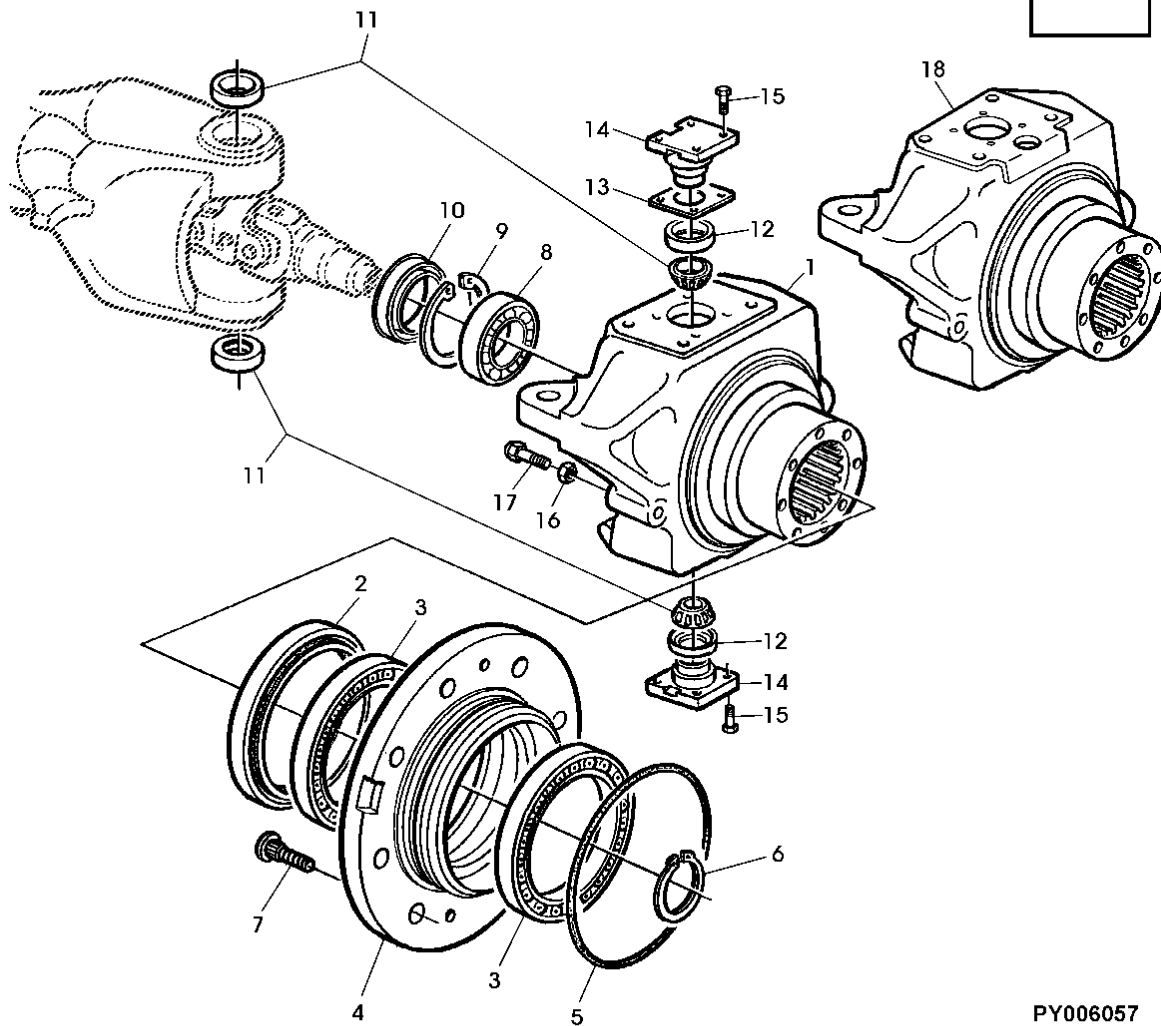
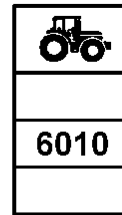


PY006055

POS.	NO.PIEZA	DESCRIPCION	CANT	NUM. SERIE	6 6 1 2 0 0 0 0	NOTAS
1	L100234	CARCASA	1		X X	LH
	L100233	CARCASA	1		X X	RH
2	AL79950	RETEN	2		X X	
3	JD10249	RODAMIENTO RODILLOS CONICOS	4		X X	(SUB FOR AL110350)
4	L100238	CUBO	2		X X	
5	L40317	ANILLO TORICO	2		X X	
6	40M1837	ANILLO ELASTICO	2		X X	
7	L112112	TORNILLO DE RUEDA	16		X X	(SUB FOR L55598)
8	R115119	RODAMIENTO DE BOLAS	2		X X	
9	40M5099	ANILLO ELASTICO	2		X X	
10	AL79951	RETEN	2		X X	
11	AL79901	COJINETE	4		X X	
12	AL79902	RETEN	4		X X	
13	L100102	SUPLEMENTO	AR		X X	TK=0,2MM
	L100103	SUPLEMENTO	AR		X X	TK=0,3MM
	L100104	SUPLEMENTO	AR		X X	TK=0,4MM
	L100105	SUPLEMENTO	AR		X X	TK=0,6MM
	L100106	SUPLEMENTO	AR		X X	TK=0,8MM
	L100107	SUPLEMENTO	AR		X X	TK=1,0MM
	L100109	SUPLEMENTO	AR		X X	TK=1,6MM
	L100111	SUPLEMENTO	AR		X X	TK=2,0MM
14	L100237	PIVOTE PRINCIPAL	4		X X	(ORD T151074)
15	19M8011	TORNILLO	16		X X	M12X30 (10.9)
16	L40552	ENGRASADOR	4		X X	(FOR L100237)
17	L100239	TORNILLO	2		X X	
18	14M7345	TUERCA DE MARIPOSA	2		X X	M14
19	T151074	PASADOR	4		X X	

EJE DE TRACCION DELANTERA, CAJA DE MANGUETA (PARA TRACTORES EUROPEA)

PY006057 -UN-



PY006057

POS.	NO.PIEZA	DESCRIPCION	CANT	NUM. SERIE EJE	6 6 6	NOTAS
					5 6 8	
					1 1 1	
					0 0 0	
1	L110473	CARCASA	1		X X X	(B) LH
	L114788	CARCASA	1		X X X	(A) (B) LH (ORD W/ (2) L114573, (2) 14M7345)
	L110474	CARCASA	1		X X X	(B) RH
	L114789	CARCASA	1		X X X	(A) (B) RH
2	AL81842	RETEN	2		X X X	
	AL154055	RETEN	2		X X X	(C)
3	AL81844	RODAMIENTO RODILLOS CONICOS	4		X X X	
4	L101713	CUBO	2		X X X	
5	L40317	ANILLO TORICO	2		X X X	
6	T116400	ANILLO ELASTICO	2		X X X	
7	L112112	TORNILLO DE RUEDA	16		X X X	
8	AL81776	COJINETE	2		X X X	
9	40M1873	ANILLO ELASTICO	2		X X X	
10	AL81843	RETEN	2		X X X	
	AL154056	RETEN	2		X X X	(C)
11	AL79901	COJINETE	4		X X X	
12	AL79902	RETEN	4		X X X	
13	L100102	SUPLEMENTO	AR		X X X	TK=0.2MM
	L100103	SUPLEMENTO	AR		X X X	TK=0.3MM
	L100104	SUPLEMENTO	AR		X X X	TK=0.4MM
	L100105	SUPLEMENTO	AR		X X X	TK=0.6MM
	L100106	SUPLEMENTO	AR		X X X	TK=0.8MM
	L100107	SUPLEMENTO	AR		X X X	TK=1.0MM
	L100109	SUPLEMENTO	AR		X X X	TK=1.6MM
	L100111	SUPLEMENTO	AR		X X X	TK=2.0MM
14	L112110	MUNON	4		X X X	
15	19M8011	TORNILLO	16		X X X	M12X30 (10.9)
16	14M7345	TUERCA DE MARIPOSA	AR		X X X	M14
17	L114573	TORNILLO	AR		X X X	M14X1.5 (10.9) (SUB FOR L100239)
18	L150394	CAJA DE RODAMIENTO(INCLUSO)	1	-59508	X X X	(C) LH, MARKED 4475306219 (ORD L153262, AL154206)
	L153262	CARCASA	1	50509-	X X X	(C) LH, MARKED 4475306300
	L150393	CAJA DE RODAMIENTO(INCLUSO)	1	-50508	X X X	(C) RH, MARKED 4475306218 (ORD L153261, AL154206)
	L153261	CARCASA	1	50509-	X X X	(C) RH, MARKED 4475306299

(A) PARA CONDICIONES ADVERSAS


(B) USAR CON EJE DE TDM APL2045/AS2045 SIN FRENOS DE RUEDAS DELANTERAS

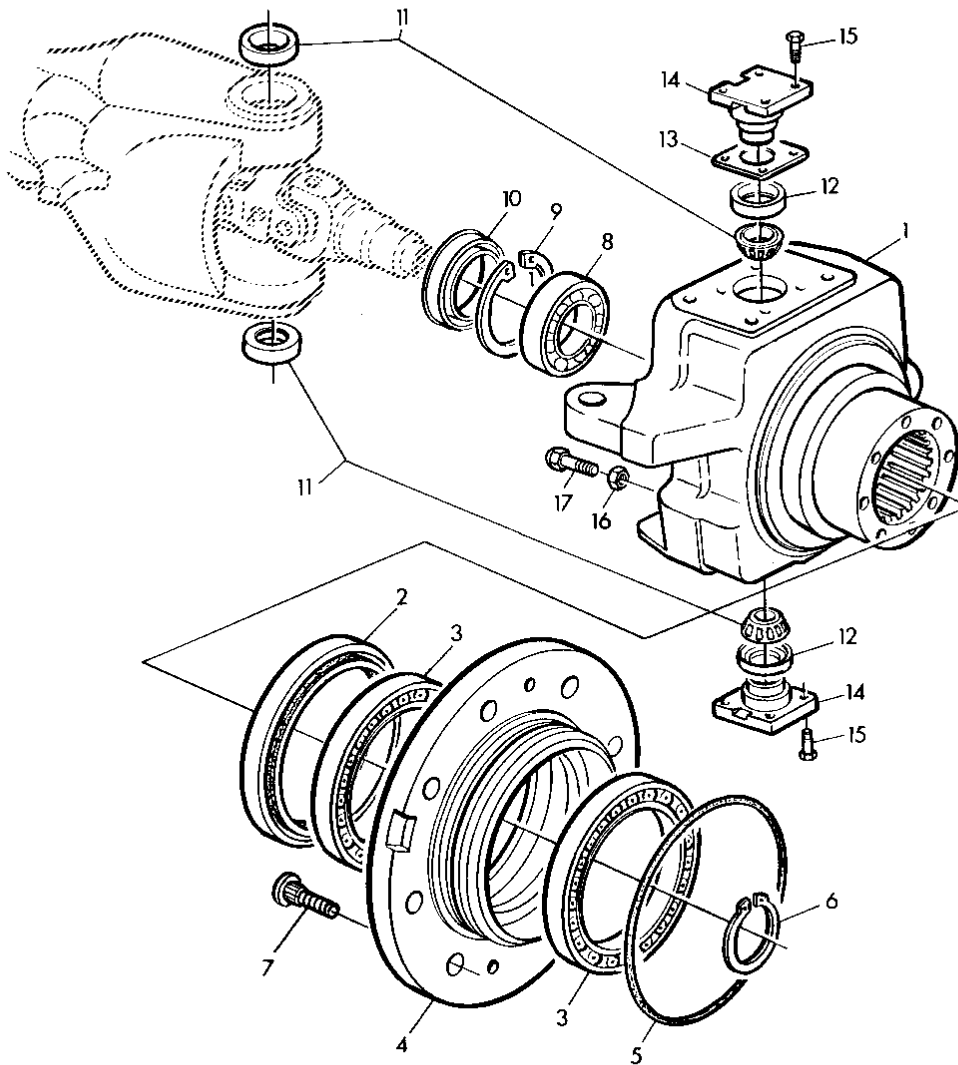
(C) USAR CON EJE DE TDM AS2045 CON FRENOS DE RUEDAS DELANTERAS

EJE DE TRACCION DELANTERA, CAJA DE MANGUETA (NORTEAMERICANA)

PY006058 -UN-




6010
6020



PY006058


POS.	NO.PIEZA	DESCRIPCION	CANT	NUM. SERIE	6 6 6 6 6 7 0 1 1 5 5 5	NOTAS
1	L110473	CARCASA	1		X X X	LH (FOR L110475, OR AL111142)
	L114788	CARCASA	1		X X X	(A) LH (ORD W/ (2) L114573, (2) 14M7345)
	L110474	CARCASA	1		X X X	RH (FOR L110476, OR AL111141)
	L114789	CARCASA	1		X X X	(A) RH
2	AL81842	RETEN	2		X X X	
3	AL81844	RODAMIENTO RODILLOS CONICOS	4		X X X	
4	L101713	CUBO	2		X X X	
5	L40317	ANILLO TORICO	2		X X X	
6	T116400	ANILLO ELASTICO	2		X X X	
7	L112112	TORNILLO DE RUEDA	16		X X X	
8	AL81776	COJINETE	2		X X X	
9	40M5099	ANILLO ELASTICO	2		X X X	
10	AL81843	RETEN	2		X X X	
11	AL79901	COJINETE	4		X X X	
12	AL79902	RETEN	4		X X X	
13	L100102	SUPLEMENTO	AR		X X X	TK=0,2MM
	L100103	SUPLEMENTO	AR		X X X	TK=0,3MM
	L100104	SUPLEMENTO	AR		X X X	TK=0,4MM
	L100105	SUPLEMENTO	AR		X X X	TK=0,6MM
	L100106	SUPLEMENTO	AR		X X X	TK=0,8MM
	L100107	SUPLEMENTO	AR		X X X	TK=1,0MM
	L100109	SUPLEMENTO	AR		X X X	TK=1,6MM
	L100111	SUPLEMENTO	AR		X X X	TK=2,0MM
14	L112110	MUNON	4		X X X	
15	19M8011	TORNILLO	16		X X X	M12X30 (10.9)
16	14M7345	TUERCA DE MARIPOSA	AR		X X X	M14
17	L114573	TORNILLO	AR		X X X	(SUB FOR L100239)

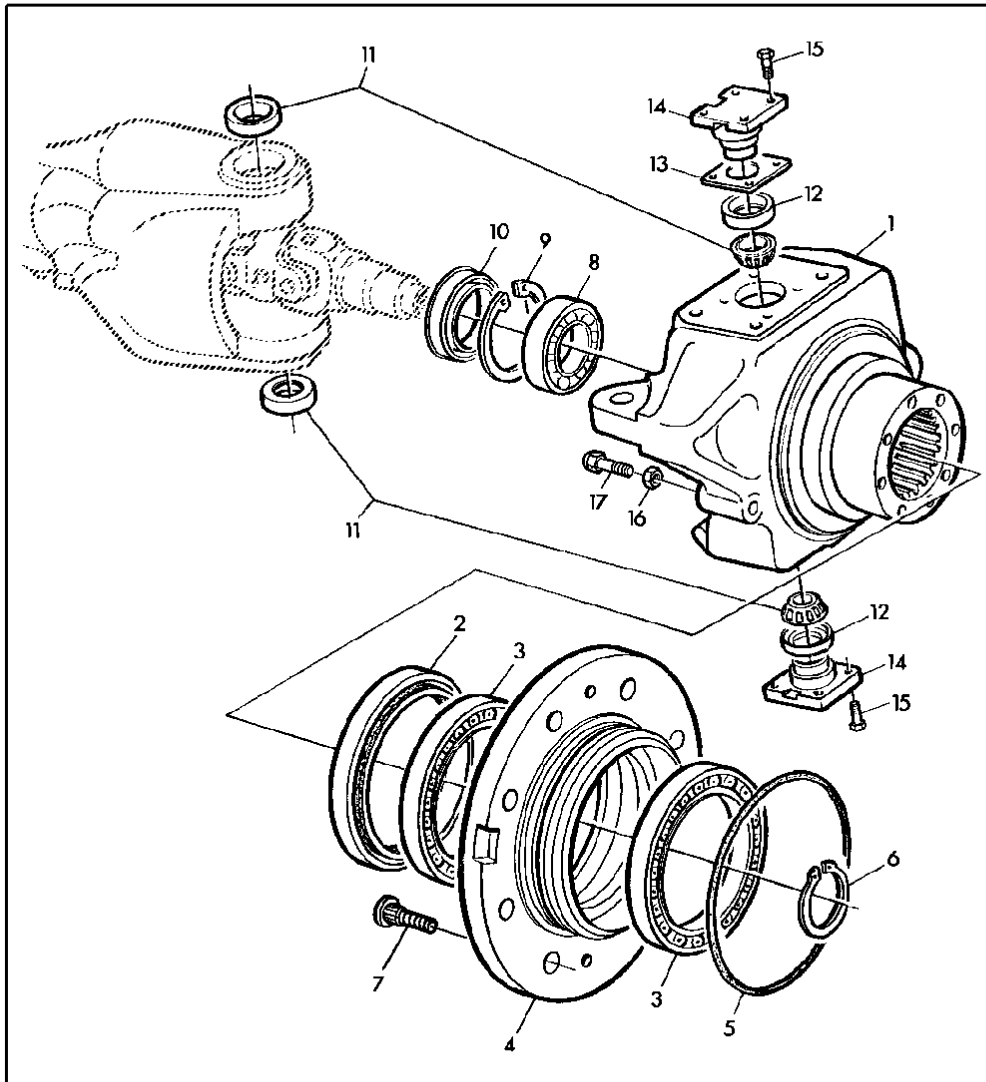
(A)PARA CONDICIONES ADVERSAS

EJE DE TRACCION DELANTERA, CAJA DE MANGUETA(AS2025) (PARA TRACTORES EUROPEA)

PY006059 -UN-




6020



PY006059


POS.	NO.PIEZA	DESCRIPCION	CANT	TRACTOR NUM. SERIE	6 6 6	NOTAS
					0 1 2	
				2 2 2	0 0 0	
1	L100236	CARCASA	1		X X X	LH
	L114787	CARCASA	1		X X X	(A) LH
	L100235	CARCASA	1		X X X	RH
	L114786	CARCASA	1		X X X	(A) RH
2	AL79950	RETEN	2		X X X	
3	JD10249	RODAMIENTO RODILLOS CONICOS	4		X X X	
4	L100238	CUBO	2		X X X	
5	L40317	ANILLO TORICO	2		X X X	
6	40M1837	ANILLO ELASTICO	2		X X X	
7	L112112	TORNILLO DE RUEDA	16		X X X	
8	R115119	RODAMIENTO DE BOLAS	2		X X X	
9	40M5099	ANILLO ELASTICO	2		X X X	
10	AL79951	RETEN	2		X X X	
11	AL79901	COJINETE	4		X X X	
12	AL79902	RETEN	4		X X X	
13	L100102	SUPLEMENTO	AR		X X X	TK=0,2MM
	L100103	SUPLEMENTO	AR		X X X	TK=0,3MM
	L100104	SUPLEMENTO	AR		X X X	TK=0,4MM
	L100105	SUPLEMENTO	AR		X X X	TK=0,6MM
	L100106	SUPLEMENTO	AR		X X X	TK=0,8MM
	L100107	SUPLEMENTO	AR		X X X	TK=1,0MM
	L100109	SUPLEMENTO	AR		X X X	TK=1,6MM
	L100111	SUPLEMENTO	AR		X X X	TK=2,0MM
14	T151074	PASADOR	4		X X X	
15	19M8011	TORNILLO	16		X X X	M12X30 (10.9)
16	14M7345	TUERCA DE MARIPOSA	AR		X X X	M14
17	L100239	TORNILLO	AR		X X X	

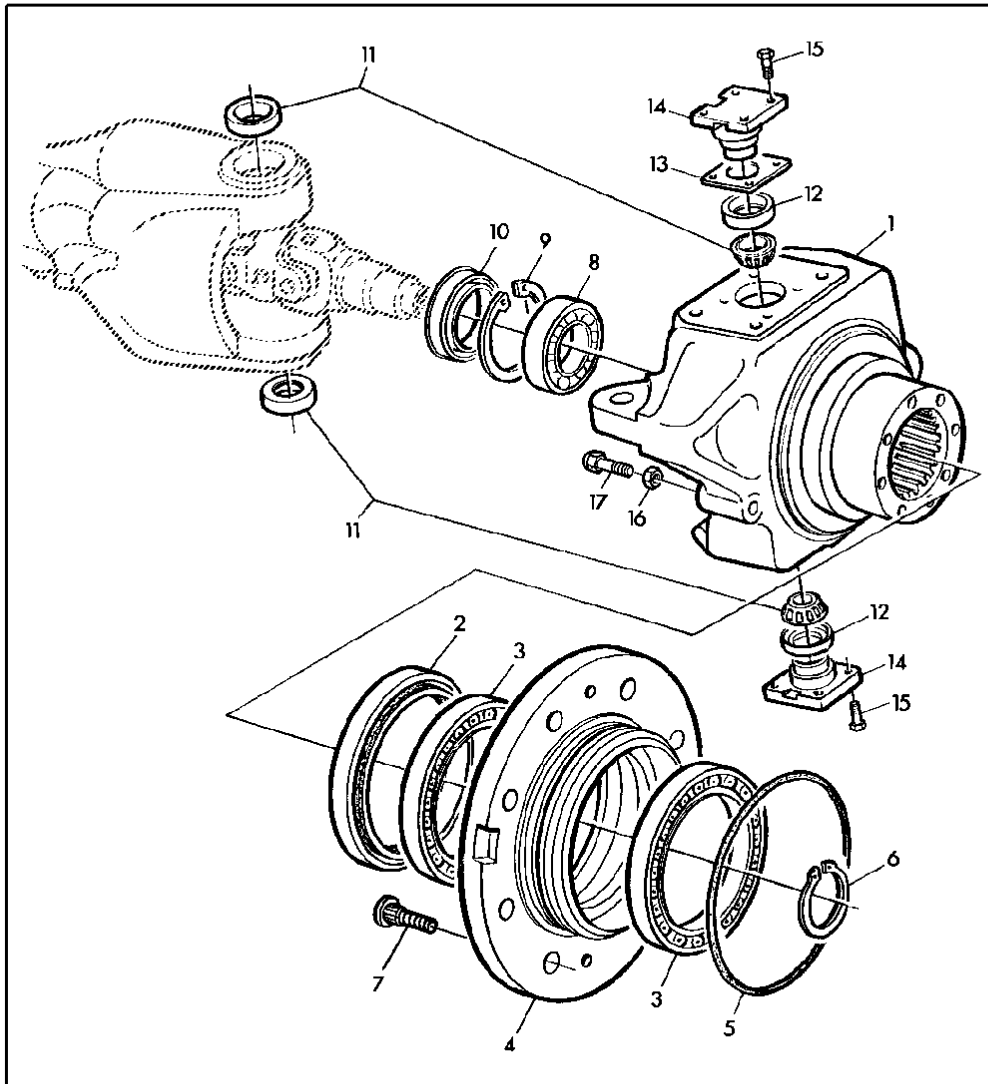
(A) PARA CONDICIONES ADVERSAS

EJE DE TRACCION DELANTERA, CAJA DE MANGUETA(AS2025) (PARA TRACTORES EUROPEA)

PY006059 -UN-




6020



PY006059

POS.	NO.PIEZA	DESCRIPCION	CANT	TRACTOR NUM. SERIE	S E 4 C Y L	NOTAS
1	L100236	CARCASA	1		X	LH
	L114787	CARCASA	1		X	(A) LH
	L100235	CARCASA	1		X	RH
	L114786	CARCASA	1		X	(A) RH
2	AL79950	RETEN	2		X	
3	JD10249	RODAMIENTO RODILLOS CONICOS	4		X	
4	L100238	CUBO	2		X	
5	L40317	ANILLO TORICO	2		X	
6	40M1837	ANILLO ELASTICO	2		X	
7	L112112	TORNILLO DE RUEDA	16		X	
8	R115119	RODAMIENTO DE BOLAS	2		X	
9	40M5099	ANILLO ELASTICO	2		X	
10	AL79951	RETEN	2		X	
11	AL79901	COJINETE	4		X	
12	AL79902	RETEN	4		X	
13	L100102	SUPLEMENTO	AR		X	TK=0,2MM
	L100103	SUPLEMENTO	AR		X	TK=0,3MM
	L100104	SUPLEMENTO	AR		X	TK=0,4MM
	L100105	SUPLEMENTO	AR		X	TK=0,6MM
	L100106	SUPLEMENTO	AR		X	TK=0,8MM
	L100107	SUPLEMENTO	AR		X	TK=1,0MM
	L100109	SUPLEMENTO	AR		X	TK=1,6MM
	L100111	SUPLEMENTO	AR		X	TK=2,0MM
14	T151074	PASADOR	4		X	
15	19M8011	TORNILLO	16		X	M12X30 (10.9)
16	14M7345	TUERCA DE MARIPOSA	AR		X	M14
17	L100239	TORNILLO	AR		X	

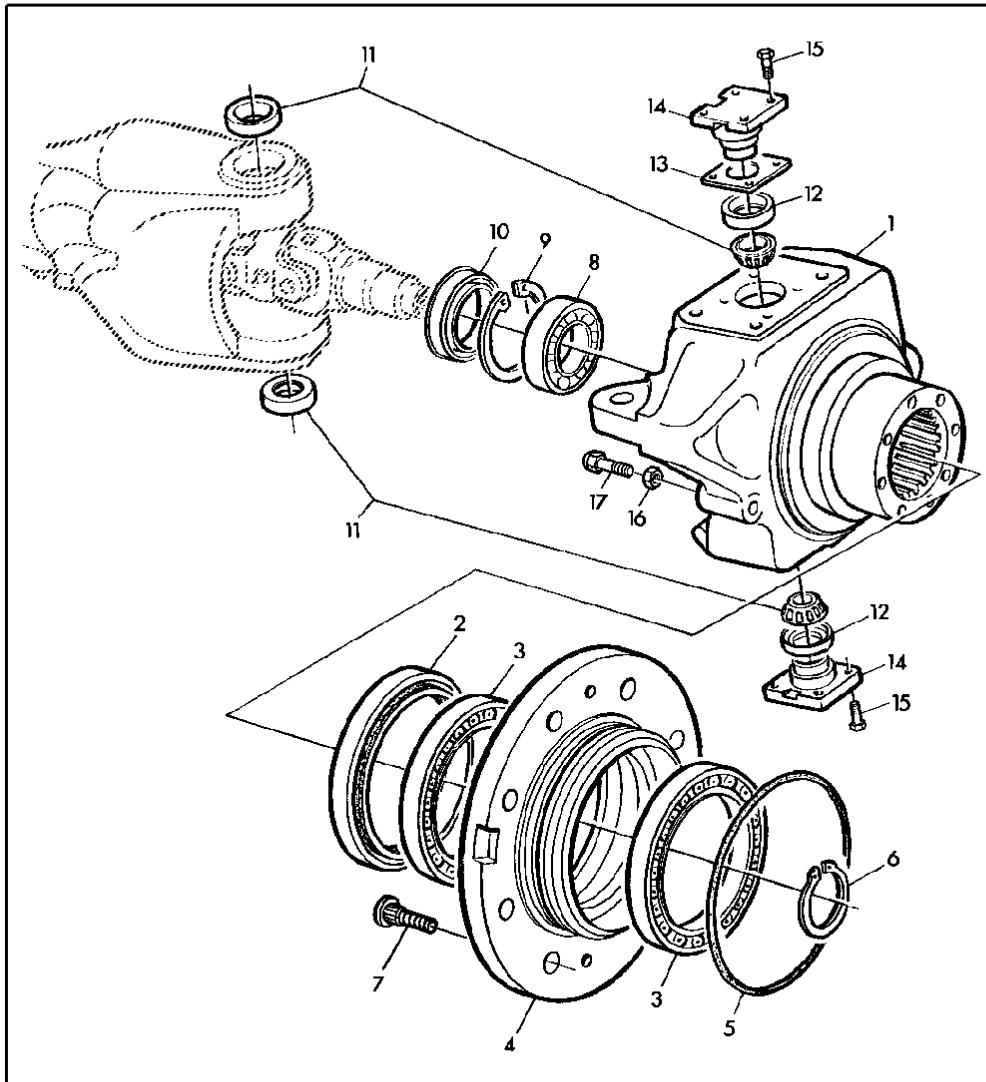
(A)PARA CONDICIONES ADVERSAS

EJE DE TRACCION DELANTERA, CAJA DE MANGUETA (AS2025) (NORTEAMERICANA)

PY006060 -UN-



6010
6020



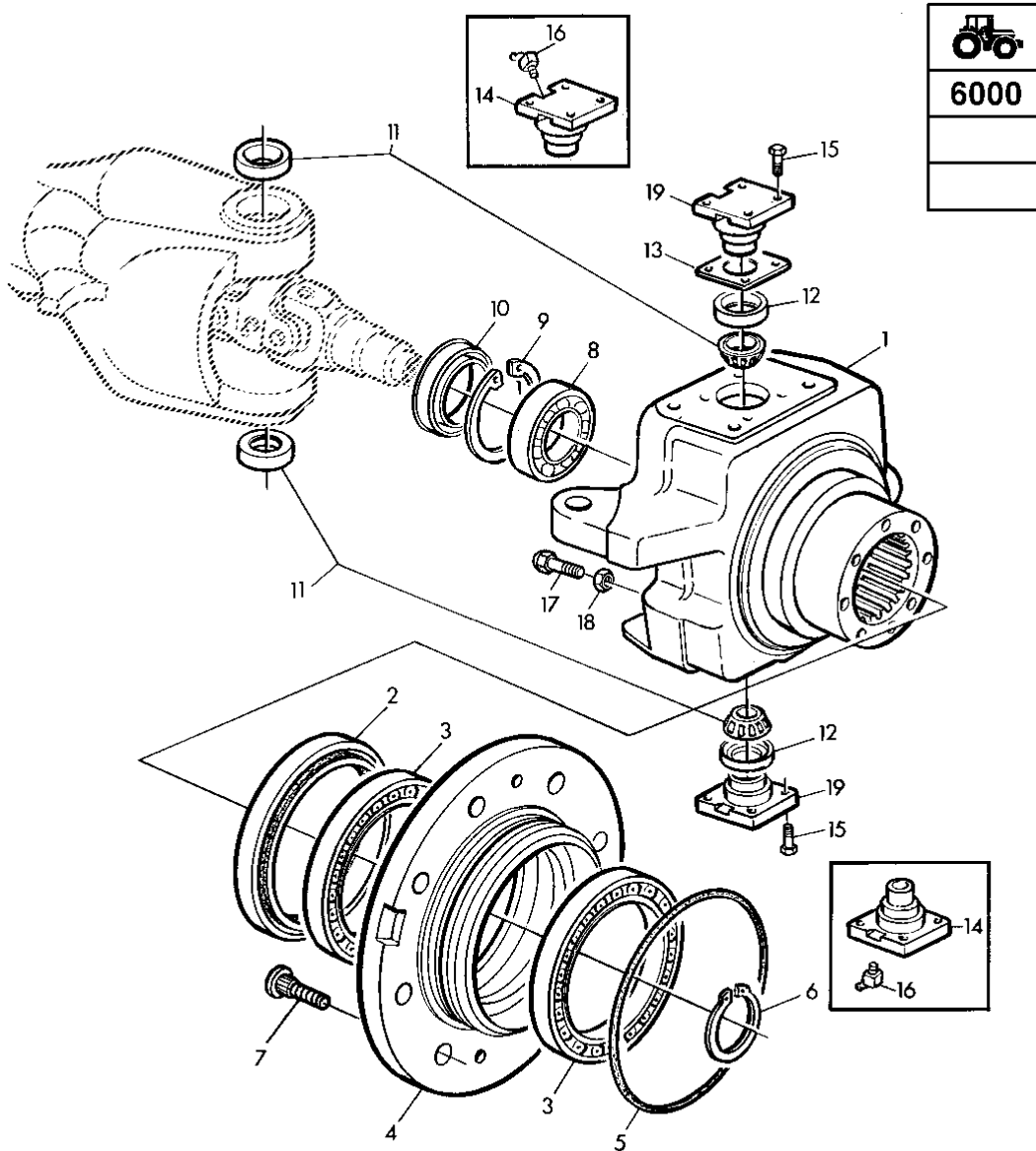
PY006060


POS.	NO.PIEZA	DESCRIPCION	CANT	NUM. SERIE	4 C Y L	NOTAS
1	L100236	CARCASA	1		X	LH
	L114787	CARCASA	1		X	(A) LH
	L100235	CARCASA	1		X	RH
	L114786	CARCASA	1		X	(A) RH
2	AL79950	RETEN	2		X	
3	JD10249	RODAMIENTO RODILLOS CONICOS	4		X	
4	L100238	CUBO	2		X	
5	L40317	ANILLO TORICO	2		X	
6	40M1837	ANILLO ELASTICO	2		X	
7	L112112	TORNILLO DE RUEDA	16		X	
8	R115119	RODAMIENTO DE BOLAS	2		X	
9	40M5099	ANILLO ELASTICO	2		X	
10	AL79951	RETEN	2		X	
11	AL79901	COJINETE	4		X	
12	AL79902	RETEN	4		X	
13	L100102	SUPLEMENTO	AR		X	TK=0,2MM
	L100103	SUPLEMENTO	AR		X	TK=0,3MM
	L100104	SUPLEMENTO	AR		X	TK=0,4MM
	L100105	SUPLEMENTO	AR		X	TK=0,6MM
	L100106	SUPLEMENTO	AR		X	TK=0,8MM
	L100107	SUPLEMENTO	AR		X	TK=1,0MM
	L100109	SUPLEMENTO	AR		X	TK=1,6MM
	L100111	SUPLEMENTO	AR		X	TK=2,0MM
14	T151074	PASADOR	4		X	
15	19M8011	TORNILLO	16		X	M12X30 (10.9)
16	14M7345	TUERCA DE MARIPOSA	AR		X	M14
17	L100239	TORNILLO	AR		X	

(A) PARA CONDICIONES ADVERSAS

SOPORTE DE LAS MANGUETAS DE LA TDM (APL2025) (NORTEAMERICANA)

PY006061 -UN-



 6000

PY006061

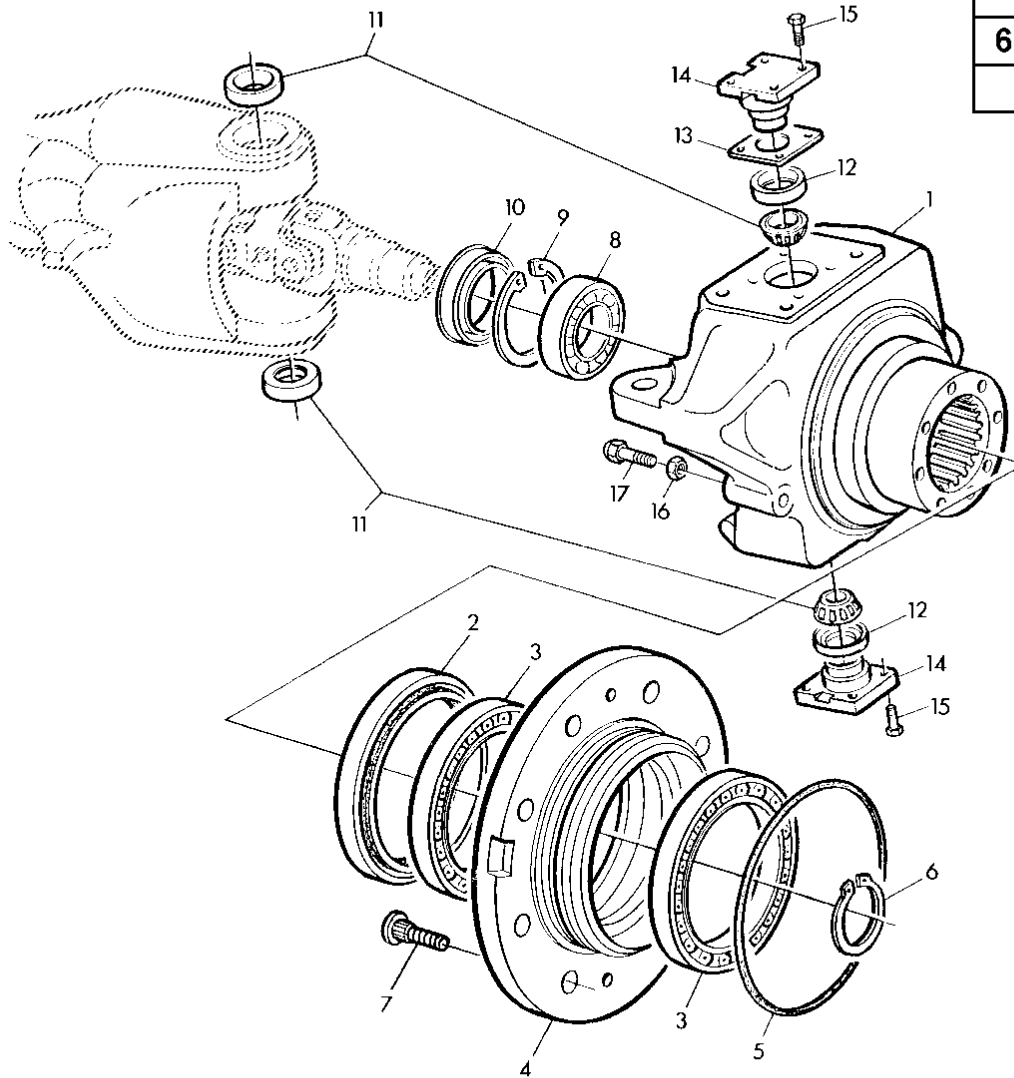
POS.	NO.PIEZA	DESCRIPCION	CANT	NUM. SERIE	6 6 6	NOTAS
					L L L	
1	L100234	CARCASA	1		X X X	LH
	L100233	CARCASA	1		X X X	RH
2	AL79950	RETEN	2		X X X	
3	AL110350	RODAMIENTO DE RODILLOS	4		X X X	
4	L100238	CUBO	2		X X X	
5	L40317	ANILLO TORICO	2		X X X	
6	40M1837	ANILLO ELASTICO	2		X X X	
7	L112112	TORNILLO DE RUEDA	16		X X X	(SUB FOR L55598)
8	R115119	RODAMIENTO DE BOLAS	2		X X X	
9	40M5099	ANILLO ELASTICO	2		X X X	
10	AL79951	RETEN	2		X X X	
11	AL79901	COJINETE	4		X X X	
12	AL79902	RETEN	4		X X X	
13	L100102	SUPLEMENTO	AR		X X X	TK=0,2MM (0.008")
	L100103	SUPLEMENTO	AR		X X X	TK=0,3MM (0.012")
	L100104	SUPLEMENTO	AR		X X X	TK=0,4MM (0.016")
	L100105	SUPLEMENTO	AR		X X X	TK=0,6MM (0.024")
	L100106	SUPLEMENTO	AR		X X X	TK=0,8MM (0.031")
	L100107	SUPLEMENTO	AR		X X X	TK=1,0MM (0.039")
	L100109	SUPLEMENTO	AR		X X X	TK=1,6MM (0.063")
	L100111	SUPLEMENTO	AR		X X X	TK=2,0MM (0.079")
14	L100237	PIVOTE PRINCIPAL	4	-XXXXXX	X X X	(ORD T151074)
15	19M8011	TORNILLO	16		X X X	M12X30 (10.9)
16	L40552	ENGRASADOR	4	-XXXXXX	X X X	
17	L100239	TORNILLO	2		X X X	
18	14M7345	TUERCA DE MARIPOSA	2		X X X	M14
19	T151074	PASADOR	4	XXXXXX-	X X X	

TRACCION DELANTERA, CAJA DE MANGUETA (APL2025 / AS2025) (PARA TRACTORES EUROPEA)

PY006062 -UN-



6010

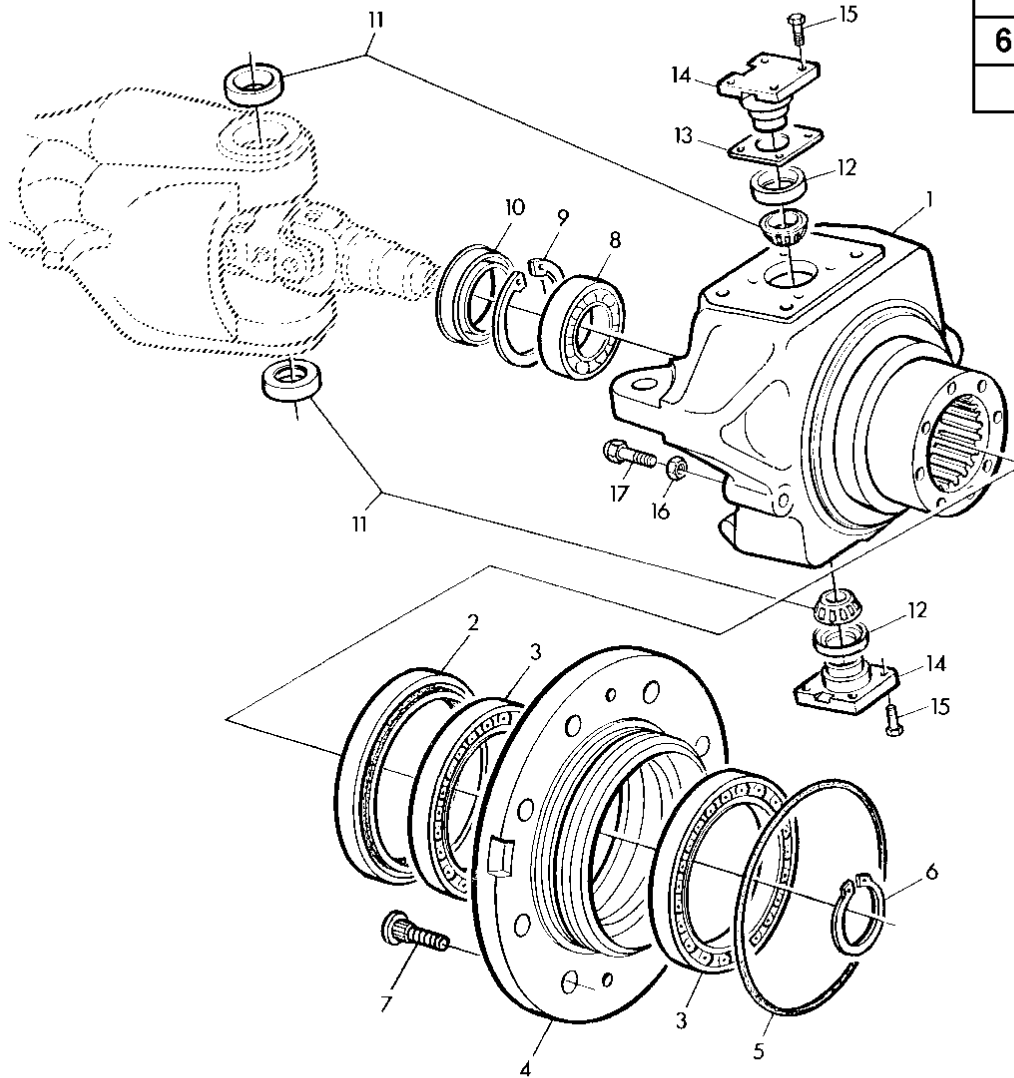
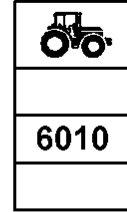


PY006062

POS.	NO.PIEZA	DESCRIPCION	CANT	NUM. SERIE	6 6 6 0 1 2 1 1 1 0 0 0	NOTAS
1	L114787	CARCASA	1		X X X	LH (SUB FOR L100236)
	L114786	CARCASA	1		X X X	RH (SUB FOR L100235)
2	AL79950	RETEN	2		X X X	
3	JD10249	RODAMIENTO RODILLOS CONICOS	4		X X X	
4	L100238	CUBO	2		X X X	
5	L40317	ANILLO TORICO	2		X X X	
6	40M1837	ANILLO ELASTICO	2		X X X	
7	L112112	TORNILLO DE RUEDA	16		X X X	
8	R115119	RODAMIENTO DE BOLAS	2		X X X	
9	40M5099	ANILLO ELASTICO	2		X X X	
10	AL79951	RETEN	2		X X X	
11	AL79901	COJINETE	4		X X X	
12	AL79902	RETEN	4		X X X	
13	L100102	SUPLEMENTO	AR		X X X	TK=0,2MM
	L100103	SUPLEMENTO	AR		X X X	TK=0.3MM
	L100104	SUPLEMENTO	AR		X X X	TK=0,4MM
	L100105	SUPLEMENTO	AR		X X X	TK=0,6MM
	L100106	SUPLEMENTO	AR		X X X	TK=0.8MM
	L100107	SUPLEMENTO	AR		X X X	TK=1,0MM
	L100109	SUPLEMENTO	AR		X X X	TK=1,6MM
	L100111	SUPLEMENTO	AR		X X X	TK=2.0MM
14	T151074	PASADOR	4		X X X	
15	19M8011	TORNILLO	16		X X X	M12X30 (10.9)
16	14M7345	TUERCA DE MARIPOSA	AR		X X X	M14
17	L114573	TORNILLO	AR		X X X	(SUB FOR L100239)

TRACCION DELANTERA, CAJA DE MANGUETA (APL2025 / AS2025) (PARA TRACTORES VERSION EUROPEA)

PY006062 -UN-

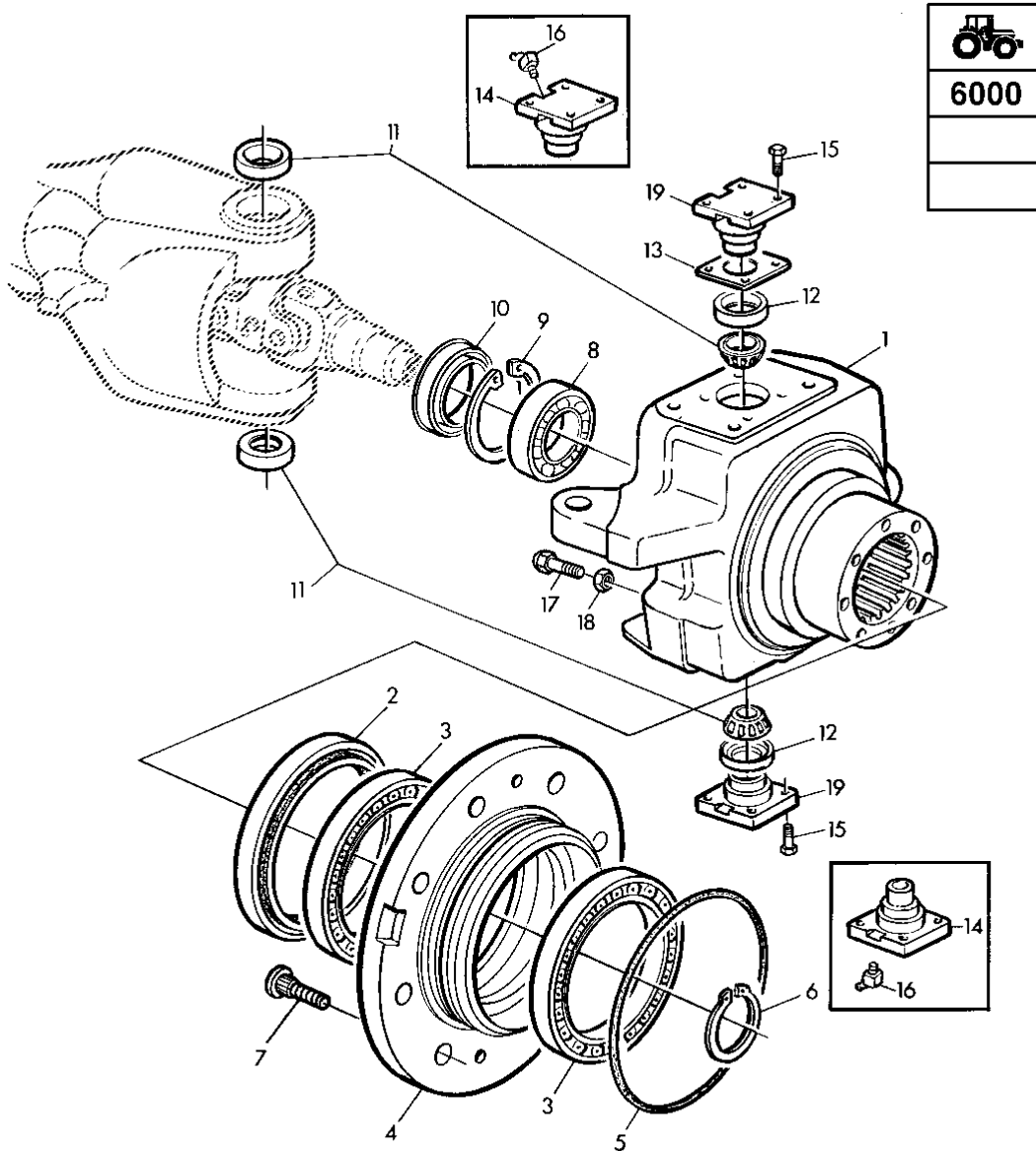


PY006062

POS.	NO.PIEZA	DESCRIPCION	CANT	NUM. SERIE	S		NOTAS
					6	4	
					2	C	
					0	Y	
					5	L	
1	L114787	CARCASA	1		X	X	LH (SUB FOR L100236)
	L114786	CARCASA	1		X	X	RH (SUB FOR L100235)
2	AL79950	RETEN	2		X	X	
3	JD10249	RODAMIENTO RODILLOS CONICOS	4		X	X	
4	L100238	CUBO	2		X	X	
5	L40317	ANILLO TORICO	2		X	X	
6	40M1837	ANILLO ELASTICO	2		X	X	
7	L112112	TORNILLO DE RUEDA	16		X	X	
8	R115119	RODAMIENTO DE BOLAS	2		X	X	
9	40M5099	ANILLO ELASTICO	2		X	X	
10	AL79951	RETEN	2		X	X	
11	AL79901	COJINETE	4		X	X	
12	AL79902	RETEN	4		X	X	
13	L100102	SUPLEMENTO	AR		X	X	TK=0,2MM
	L100103	SUPLEMENTO	AR		X	X	TK=0,3MM
	L100104	SUPLEMENTO	AR		X	X	TK=0,4MM
	L100105	SUPLEMENTO	AR		X	X	TK=0,6MM
	L100106	SUPLEMENTO	AR		X	X	TK=0,8MM
	L100107	SUPLEMENTO	AR		X	X	TK=1,0MM
	L100109	SUPLEMENTO	AR		X	X	TK=1,6MM
	L100111	SUPLEMENTO	AR		X	X	TK=2,0MM
14	T151074	PASADOR	4		X	X	
15	19M8011	TORNILLO	16		X	X	M12X30 (10.9)
16	14M7345	TUERCA DE MARIPOSA	AR		X	X	M14
17	L114573	TORNILLO	AR		X	X	(SUB FOR L100239)

TRACCION DELANTERA, CAJA DE MANGUETA (APL2025 / AS2025) (NORTEAMERICANA)

PY006061 -UN-

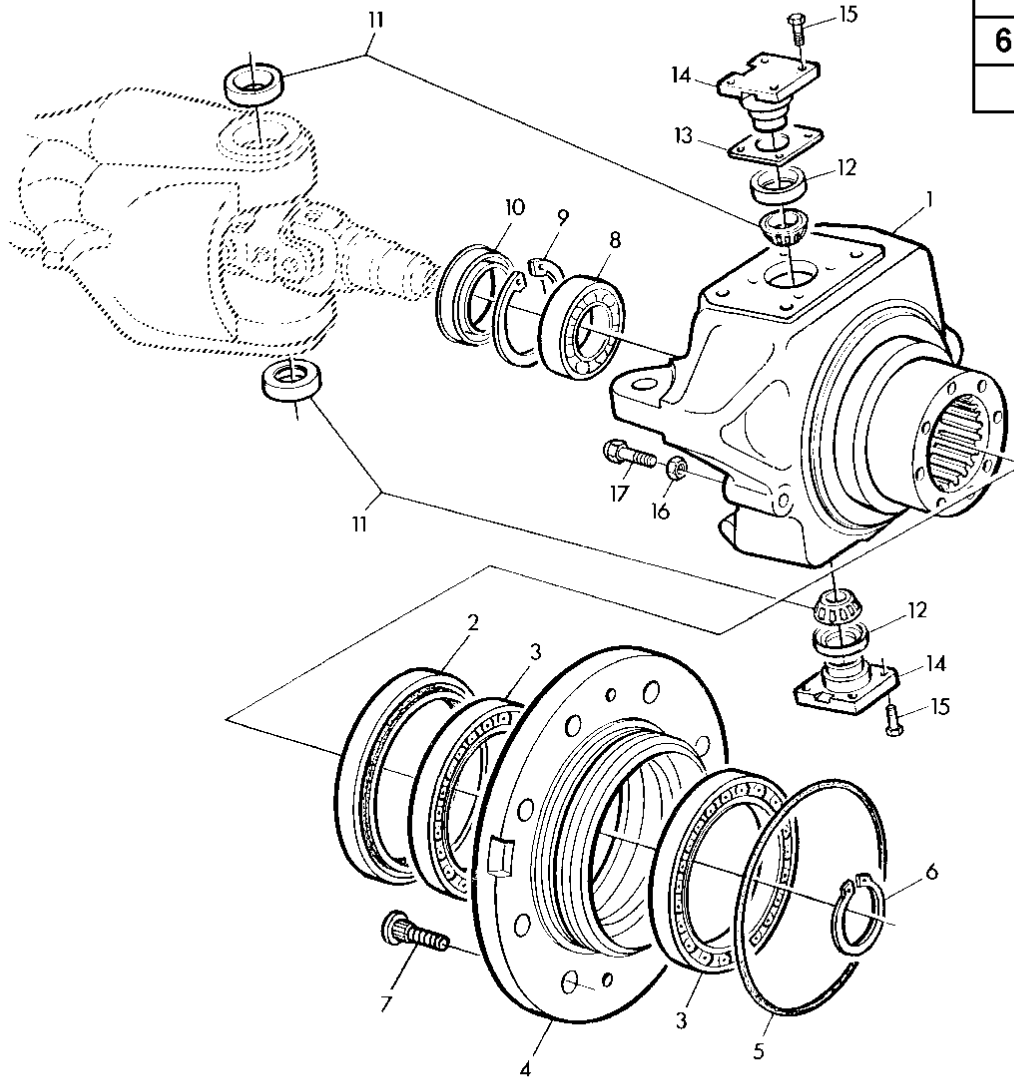
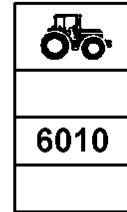


PY006061

POS.	NO.PIEZA	DESCRIPCION	CANT	NUM. SERIE	6 2 0 0	NOTAS
1	L100234	CARCASA	1		X	LH
	L100233	CARCASA	1		X	RH
2	AL79950	RETEN	2		X	
3	JD10249	RODAMIENTO RODILLOS CONICOS	4		X	(SUB FOR AL79903, AL110350)
4	L100238	CUBO	2		X	
5	L40317	ANILLO TORICO	2		X	
6	40M1837	ANILLO ELASTICO	2		X	
7	L112112	TORNILLO DE RUEDA	16		X	(SUB FOR L55598)
8	R115119	RODAMIENTO DE BOLAS	2		X	
9	40M5099	ANILLO ELASTICO	2		X	
10	AL79951	RETEN	2		X	
11	AL79901	COJINETE	4		X	
12	AL79902	RETEN	4		X	
13	L100102	SUPLEMENTO	AR		X	TK=0,2MM (0.008")
	L100103	SUPLEMENTO	AR		X	TK=0,3MM (0.012")
	L100104	SUPLEMENTO	AR		X	TK=0,4MM (0.016")
	L100105	SUPLEMENTO	AR		X	TK=0,6MM (0.024")
	L100106	SUPLEMENTO	AR		X	TK=0,8MM (0.031")
	L100107	SUPLEMENTO	AR		X	TK=1,0MM (0.039")
	L100109	SUPLEMENTO	AR		X	TK=1,6MM (0.063")
	L100111	SUPLEMENTO	AR		X	TK=2,0MM (0.079")
14	L100237	PIVOTE PRINCIPAL	4		X	(ORD T151074)
15	19M8011	TORNILLO	16		X	M12X30 (10.9)
16	L40552	ENGRASADOR	4		X	(FOR L100237)
17	L100239	TORNILLO	2		X	
18	14M7345	TUERCA DE MARIPOSA	2		X	M14
19	T151074	PASADOR	4		X	

TRACCION DELANTERA, CAJA DE MANGUETA (APL2025 / AS2025) (NORTEAMERICANA)

PY006062 -UN-



PY006062

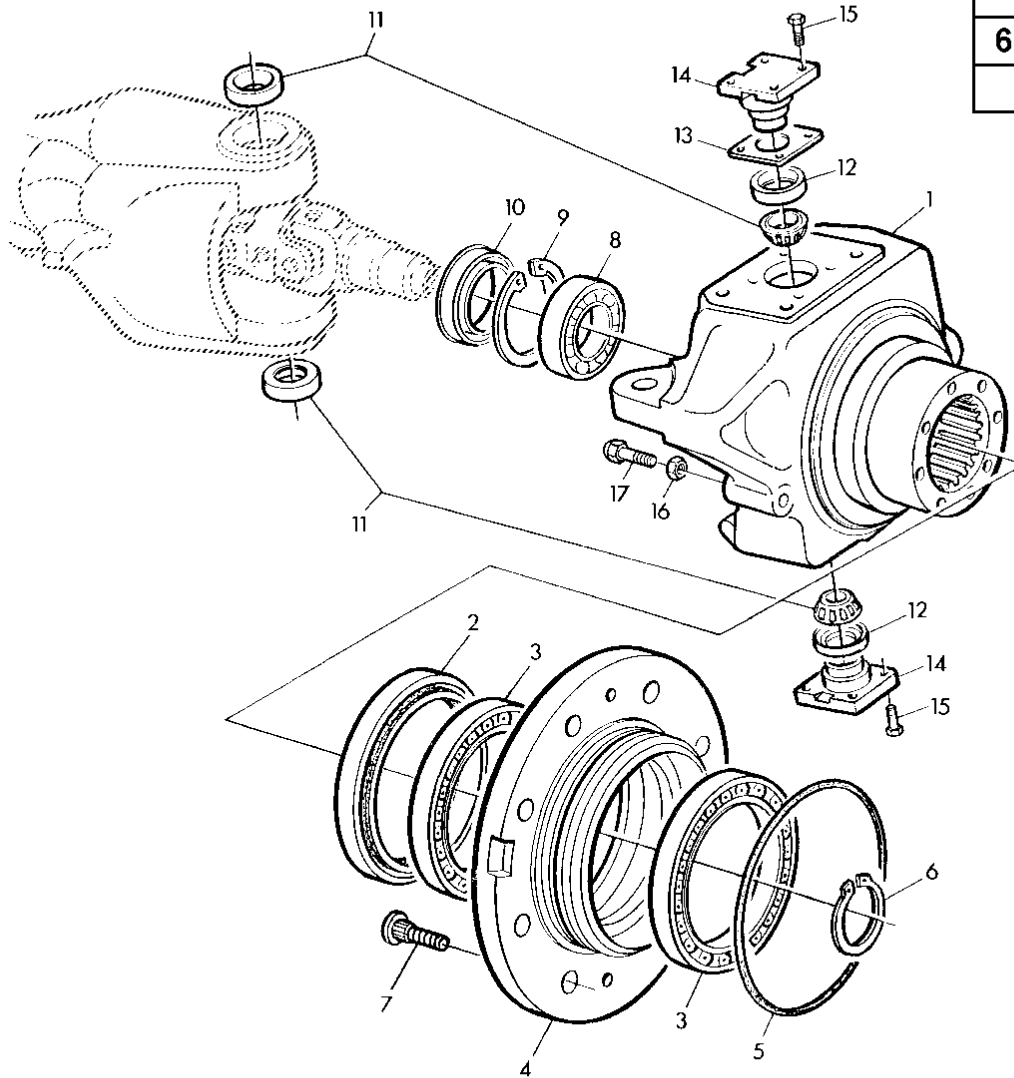
POS.	NO.PIEZA	DESCRIPCION	CANT	NUM. SERIE	6 6	NOTAS
					L L	
1	L100236	CARCASA	1		X X	LH
	L100235	CARCASA	1		X X	RH
2	AL79950	RETEN	2		X X	
3	JD10249	RODAMIENTO RODILLOS CONICOS	4		X X	
4	L100238	CUBO	2		X X	
5	L40317	ANILLO TORICO	2		X X	
6	40M1837	ANILLO ELASTICO	2		X X	
7	L112112	TORNILLO DE RUEDA	16		X X	
8	R115119	RODAMIENTO DE BOLAS	2		X X	
9	40M5099	ANILLO ELASTICO	2		X X	
10	AL79951	RETEN	2		X X	
11	AL79901	COJINETE	4		X X	
12	AL79902	RETEN	4		X X	
13	L100102	SUPLEMENTO	AR		X X	TK=0,2MM
	L100103	SUPLEMENTO	AR		X X	TK=0,3MM
	L100104	SUPLEMENTO	AR		X X	TK=0,4MM
	L100105	SUPLEMENTO	AR		X X	TK=0,6MM
	L100106	SUPLEMENTO	AR		X X	TK=0,8MM
	L100107	SUPLEMENTO	AR		X X	TK=1,0MM
	L100109	SUPLEMENTO	AR		X X	TK=1,6MM
	L100111	SUPLEMENTO	AR		X X	TK=2,0MM
14	T151074	PASADOR	4		X X	
15	19M8011	TORNILLO	16		X X	M12X30 (10.9)
16	14M7345	TUERCA DE MARIPOSA	2		X X	M14X1.5
17	L114573	TORNILLO	2		X X	(SUB FOR L100239)

TRACCION DELANTERA, CAJA DE MANGUETA (APL2025 / AS2025) (NORTEAMERICANA)

PY006062 -UN-



6010

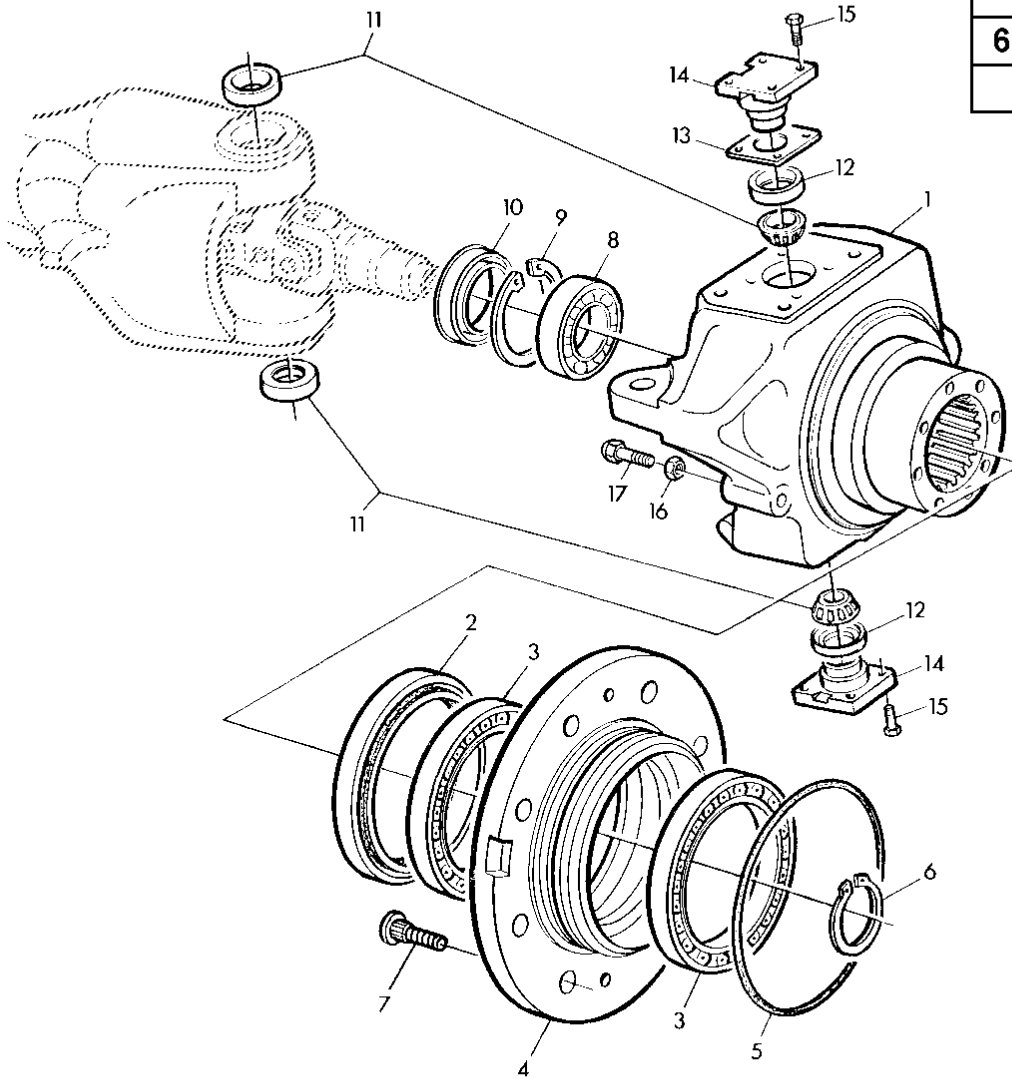
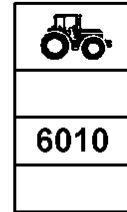


PY006062

POS.	NO.PIEZA	DESCRIPCION	CANT	NUM. SERIE	6 6	NOTAS
					L L	
1	L100234	CARCASA	1		X X	LH
	L100233	CARCASA	1		X X	RH
2	AL79950	RETEN	2		X X	
3	JD10249	RODAMIENTO RODILLOS CONICOS	4		X X	
4	L100238	CUBO	2		X X	
5	L40317	ANILLO TORICO	2		X X	
6	40M1837	ANILLO ELASTICO	2		X X	
7	L112112	TORNILLO DE RUEDA	16		X X	
8	R115119	RODAMIENTO DE BOLAS	2		X X	
9	40M5099	ANILLO ELASTICO	2		X X	
10	AL79951	RETEN	2		X X	
11	AL79901	COJINETE	4		X X	
12	AL79902	RETEN	4		X X	
13	L100102	SUPLEMENTO	AR		X X	TK=0,2MM
	L100103	SUPLEMENTO	AR		X X	TK=0,3MM
	L100104	SUPLEMENTO	AR		X X	TK=0,4MM
	L100105	SUPLEMENTO	AR		X X	TK=0,6MM
	L100106	SUPLEMENTO	AR		X X	TK=0,8MM
	L100107	SUPLEMENTO	AR		X X	TK=1,0MM
	L100109	SUPLEMENTO	AR		X X	TK=1,6MM
	L100111	SUPLEMENTO	AR		X X	TK=2,0MM
14	T151074	PASADOR	4		X X	
15	19M8011	TORNILLO	16		X X	M12X30 (10.9)
16	14M7345	TUERCA DE MARIPOSA	2		X X	M14X1.5
17	L114573	TORNILLO	2		X X	(SUB FOR L100239)

EJE DE TDM VIA ESTRECHA, CAJA DE MANGUETA (AS2035) (PARA TRACTORES VERSION EUROPEA)

PY006062 -UN-

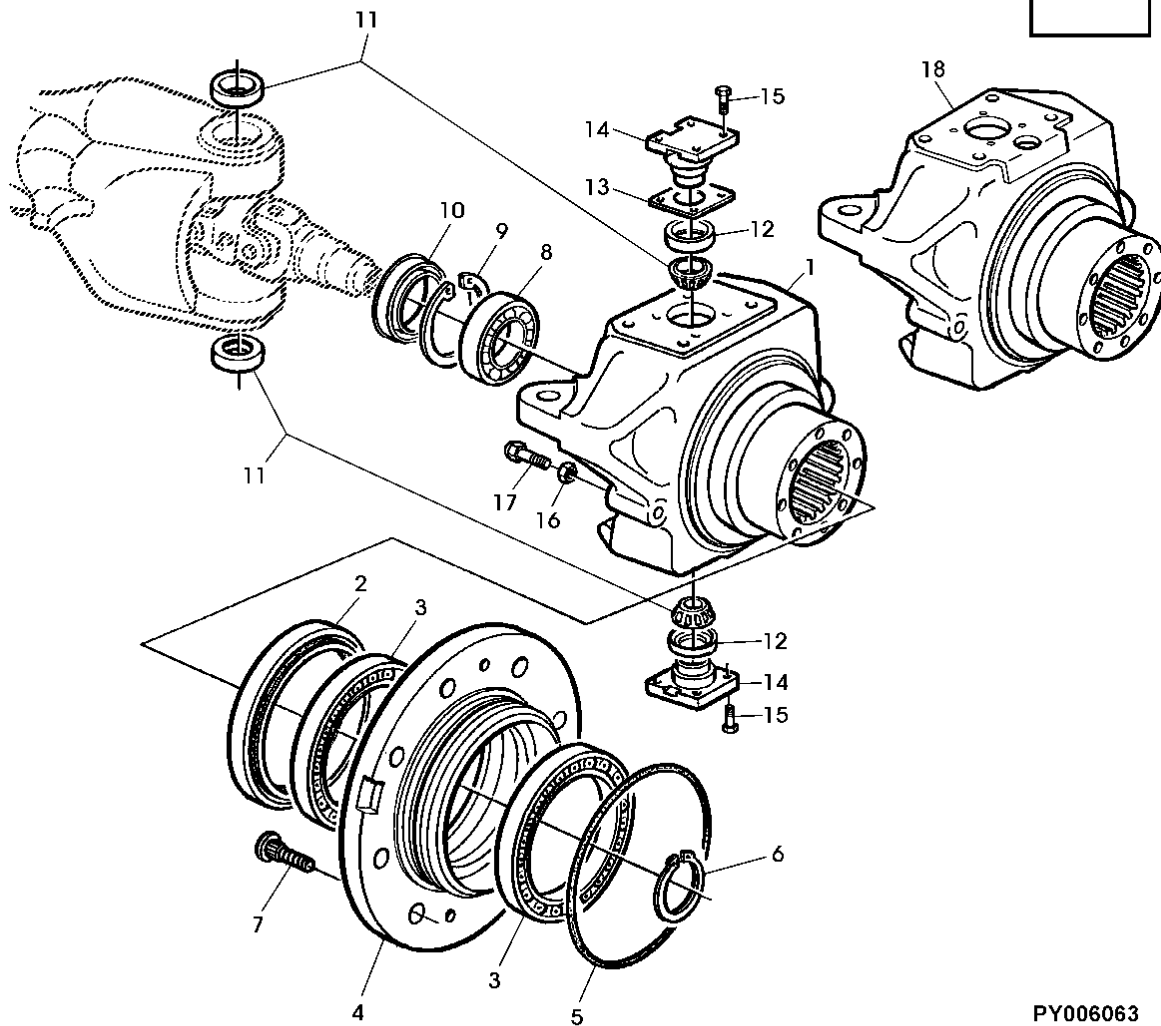
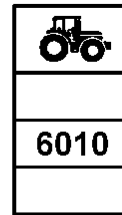


PY006062

POS.	NO. PIEZA	DESCRIPCION	CANT	NUM. SERIE	S E 4 C C Y L L	NOTAS
1	L151567	CARCASA	1		X X	LH
	L151566	CARCASA	1		X X	RH
2	AL79950	RETEN	2		X X	
3	JD10249	RODAMIENTO RODILLOS CONICOS	4		X X	
4	L100238	CUBO	2		X X	
5	L40317	ANILLO TORICO	2		X X	
6	40M7047	ANILLO ELASTICO	2		X X	(SUB FOR 40M1837)
7	L112112	TORNILLO DE RUEDA	16		X X	
8	R115119	RODAMIENTO DE BOLAS	2		X X	
9	40M5099	ANILLO ELASTICO	2		X X	
10	AL79951	RETEN	2		X X	
11	AL79901	COJINETE	4		X X	
12	AL79902	RETEN	4		X X	
13	L100102	SUPLEMENTO	AR		X X	TK=0,2MM
	L100103	SUPLEMENTO	AR		X X	TK=0,3MM
	L100104	SUPLEMENTO	AR		X X	TK=0,4MM
	L100105	SUPLEMENTO	AR		X X	TK=0,6MM
	L100106	SUPLEMENTO	AR		X X	TK=0,8MM
	L100107	SUPLEMENTO	AR		X X	TK=1,0MM
	L100109	SUPLEMENTO	AR		X X	TK=1,6MM
	L100111	SUPLEMENTO	AR		X X	TK=2,0MM
	L100057	ESPACIADOR	AR		X	TK=15,10MM
	L100058	ESPACIADOR	AR		X	TK=15,20MM
	L100094	ESPACIADOR	AR		X	TK=15,26MM
	L100059	ESPACIADOR	AR		X	TK=15,30MM
	L100092	ESPACIADOR	AR		X	TK=15,33MM
	L100091	ESPACIADOR	AR		X	TK=15,36MM
	L100095	ESPACIADOR	AR		X	TK=15,38MM
	L100060	ESPACIADOR	AR		X	TK=15,40MM
	L100090	ESPACIADOR	AR		X	TK=15,43MM
	L100089	ESPACIADOR	AR		X	TK=15,46MM
	L100096	ESPACIADOR	AR		X	TK=15,48MM
	L100061	ESPACIADOR	AR		X	TK=15,50MM
	L100088	ESPACIADOR	AR		X	TK=15,53MM
	L100087	ESPACIADOR	AR		X	TK=15,56MM
	L100097	ESPACIADOR	AR		X	TK=15,58MM
	L100062	ESPACIADOR	AR		X	TK=15,60MM
	L100086	ESPACIADOR	AR		X	TK=15,63MM
	L100085	ESPACIADOR	AR		X	TK=15,66MM
	L100098	ESPACIADOR	AR		X	TK=15,68MM
	L100063	ESPACIADOR	AR		X	TK=15,70MM
	L100084	ESPACIADOR	AR		X	TK=15,73MM
	L100083	ESPACIADOR	AR		X	TK=15,76MM
	L100064	ESPACIADOR	AR		X	TK=15,80MM
	L100082	ESPACIADOR	AR		X	TK=15,83MM
	L100081	ESPACIADOR	AR		X	TK=15,86MM
	L100065	ESPACIADOR	AR		X	TK=15,90MM
	L100080	ESPACIADOR	AR		X	TK=15,93MM
	L100079	ESPACIADOR	AR		X	TK=15,96MM
	L100066	ESPACIADOR	AR		X	TK=16,00MM
	L100078	ESPACIADOR	AR		X	TK=16,03MM
	L100077	ESPACIADOR	AR		X	TK=16,06MM
	L100067	ESPACIADOR	AR		X	TK=16,10MM
	L100076	ESPACIADOR	AR		X	TK=16,13MM
	L100075	ESPACIADOR	AR		X	TK=16,16MM
	L100068	ESPACIADOR	AR		X	TK=16,20MM
	L100074	ESPACIADOR	AR		X	TK=16,23MM
	L100073	ESPACIADOR	AR		X	TK=16,26MM
	L100069	ESPACIADOR	AR		X	TK=16,30MM
	L100070	ESPACIADOR	AR		X	TK=16,40MM
14	T188397	PASADOR	4		X X	(SUB FOR T151074)
15	19M8011	TORNILLO	16		X X	M12X30 (10.9)
16	14M7345	TUERCA DE MARIPOSA	AR		X X	M14
17	L114573	TORNILLO	AR		X X	(SUB FOR L100239)

EJE DE TDM, CAJA DE MANGUETA (APL2025/2035 / AS2025/2035) (PARA TRACTORES EUROPEA)

PY006063 -UN-



PY006063

POS.	NO.PIEZA	DESCRIPCION	CANT	NUM. SERIE EJE	6 6	NOTAS
					3 4	
					1 1	
					0 0	
1	L114787	CARCASA	1		X X	(A) (B) LH (SUB FOR L100236)
	L114786	CARCASA	1		X X	(A) (B) RH (SUB FOR L100235)
2	AL79950	RETEN	2		X X	
	AL154053	RETEN	2		X X	(C)
3	JD10249	RODAMIENTO RODILLOS CONICOS	4		X X	
4	L100238	CUBO	2		X X	
5	L40317	ANILLO TORICO	2		X X	
6	40M1837	ANILLO ELASTICO	2		X X	
7	L112112	TORNILLO DE RUEDA	16		X X	
8	R115119	RODAMIENTO DE BOLAS	2		X X	
9	40M5099	ANILLO ELASTICO	2		X X	
10	AL79951	RETEN	2		X X	
	AL154054	RETEN	2		X X	(C)
11	AL79901	COJINETE	4		X X	
12	AL79902	RETEN	4		X X	
13	L100102	SUPLEMENTO	AR		X X	TK=0,2MM
	L100103	SUPLEMENTO	AR		X X	TK=0,3MM
	L100104	SUPLEMENTO	AR		X X	TK=0,4MM
	T166150	SUPLEMENTO	AR		X X	TK=0,5MM
	L100105	SUPLEMENTO	AR		X X	TK=0,6MM
	T166149	SUPLEMENTO	AR		X X	TK=0,7MM
	L100106	SUPLEMENTO	AR		X X	TK=0,8MM
	T166145	SUPLEMENTO	AR		X X	TK=0,9MM
	L100107	SUPLEMENTO	AR		X X	TK=1,0MM
	T166148	SUPLEMENTO	AR		X X	TK=1,1MM
	T166147	SUPLEMENTO	AR		X X	TK=1,2MM
	T166146	SUPLEMENTO	AR		X X	TK=1,3MM
	T166151	SUPLEMENTO	AR		X X	TK=1,4MM
	L100109	SUPLEMENTO	AR		X X	TK=1,6MM
	L100111	SUPLEMENTO	AR		X X	TK=2,0MM
14	T151074	PASADOR	4		X X	
15	19M8011	TORNILLO	16		X X	M12X30 (10.9)
16	14M7345	TUERCA DE MARIPOSA	AR		X X	M14
17	L100239	TORNILLO	AR		X X	M14X1.5 (10.9)
18	L150372	CAJA DE RODAMIENTO(INCLUSO)	1	-123069	X X	(C) LH, MARKED 4475305378 (ORD L153260, AL154205)
	L153260	CARCASA	1	123070-	X X	(C) LH, MARKED 4475305472
	L150371	CAJA DE RODAMIENTO(INCLUSO)	1	-123069	X X	(C) RH, MARKED 4475305377 (ORD L153259, AL154205)
	L153259	CARCASA	1	123070-	X X	(C) RH, MARKED 4475305471

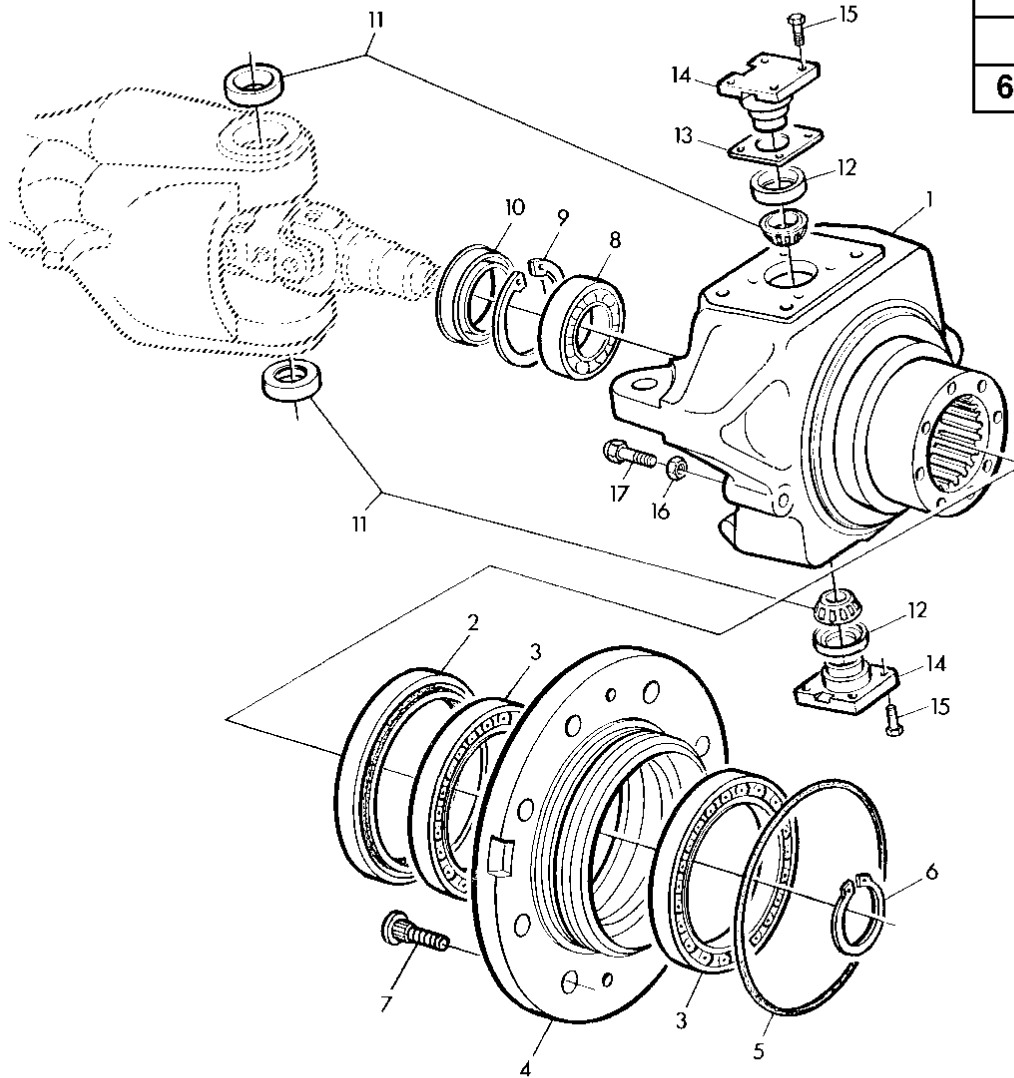
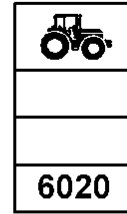
(A)PARA CONDICIONES ADVERSAS

(B)USAR CON EJE DE TDM APL2025/2035 / AS2025/2035

(C)USAR CON EJE DE TDM AS2035 CON FRENOS EN RUEDAS DELANTERAS

EJE DE TDM VIA ESTRECHA, CAJA DE MANGUETA (AS2035) (PARA TRACTORES EUROPEA)

PY006064 -UN-




PY006064

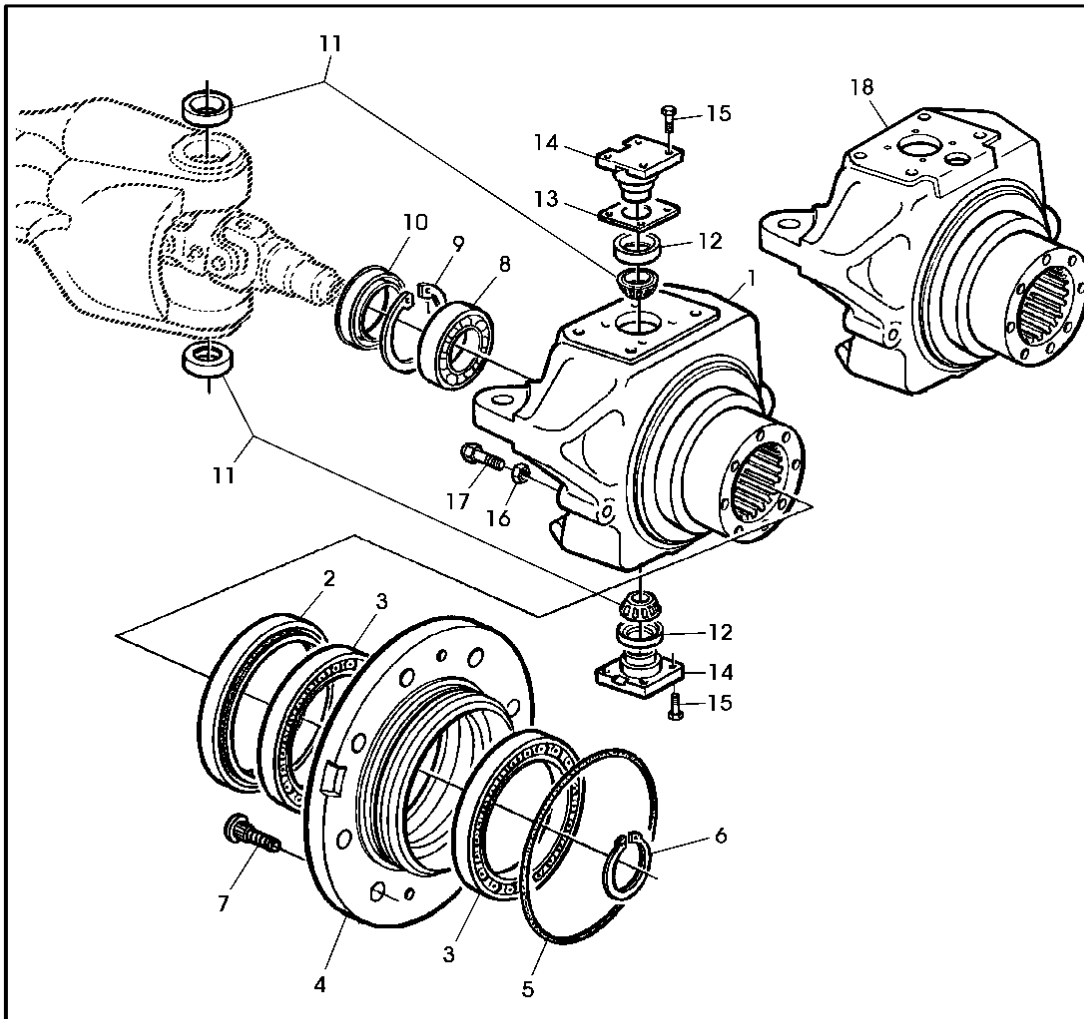
POS.	NO.PIEZA	DESCRIPCION	CANT	NUM. SERIE	6 6 6	NOTAS
					0 1 2	
					2 2 2	
					0 0 0	
1	L151567	CARCASA	1		X X X	LH
	L151566	CARCASA	1		X X X	RH
2	AL79950	RETEN	2		X X X	
3	JD10249	RODAMIENTO RODILLOS CONICOS	4		X X X	
4	L100238	CUBO	2		X X X	
5	L40317	ANILLO TORICO	2		X X X	
6	40M1837	ANILLO ELASTICO	2		X X X	
7	L112112	TORNILLO DE RUEDA	16		X X X	
8	R115119	RODAMIENTO DE BOLAS	2		X X X	
9	40M5099	ANILLO ELASTICO	2		X X X	
10	AL79951	RETEN	2		X X X	
11	AL79901	COJINETE	4		X X X	
12	AL79902	RETEN	4		X X X	
13	L100102	SUPLEMENTO	AR		X X X	TK=0,2MM
	L100103	SUPLEMENTO	AR		X X X	TK=0.3MM
	L100104	SUPLEMENTO	AR		X X X	TK=0,4MM
	L100105	SUPLEMENTO	AR		X X X	TK=0,6MM
	L100106	SUPLEMENTO	AR		X X X	TK=0.8MM
	L100107	SUPLEMENTO	AR		X X X	TK=1,0MM
	L100109	SUPLEMENTO	AR		X X X	TK=1,6MM
	L100111	SUPLEMENTO	AR		X X X	TK=2.0MM
14	T151074	PASADOR	4		X X X	
15	19M8011	TORNILLO	16		X X X	M12X30 (10.9)
16	14M7345	TUERCA DE MARIPOSA	AR		X X X	M14
17	L100239	TORNILLO	AR		X X X	

EJE DE TRACCION DELANTERA AS2035, CON O SIN TLS, CAJA DE MANGUETA (PARA TRACTORES EUROPEA)

PY006065 -UN-




6020



PY006065

POS.	NO.PIEZA	DESCRIPCION	CANT	TRACTOR NUM. SERIE	6			NOTAS
					6	6	4	
					3	4	2	
					2	2	0	
					0	0	S	
1	L100236	CARCASA	1		X	X	X	LH
	L114787	CARCASA	1		X	X	X	(A) LH
	L100235	CARCASA	1		X	X	X	RH
	L114786	CARCASA	1		X	X	X	(A) RH
2	AL79950	RETEN	2		X	X	X	
	AL154053	RETEN	2		X	X	X	(B)
3	JD10249	RODAMIENTO RODILLOS CONICOS	4		X	X	X	
4	L100238	CUBO	2		X	X	X	
5	L40317	ANILLO TORICO	2		X	X	X	
6	40M1837	ANILLO ELASTICO	2		X	X	X	
7	L112112	TORNILLO DE RUEDA	16		X	X	X	
8	R115119	RODAMIENTO DE BOLAS	2		X	X	X	
9	40M5099	ANILLO ELASTICO	2		X	X	X	
10	AL79951	RETEN	2		X	X	X	
	AL154054	RETEN	2		X	X	X	(B)
11	AL79901	COJINETE	4		X	X	X	
12	AL79902	RETEN	4		X	X	X	
13	L100102	SUPLEMENTO	AR		X	X	X	TK=0,2MM
	L100103	SUPLEMENTO	AR		X	X	X	TK=0,3MM
	L100104	SUPLEMENTO	AR		X	X	X	TK=0,4MM
	T166150	SUPLEMENTO	AR		X	X	X	TK=0,5MM
	L100105	SUPLEMENTO	AR		X	X	X	TK=0,6MM
	T166149	SUPLEMENTO	AR		X	X	X	TK=0,7MM
	L100106	SUPLEMENTO	AR		X	X	X	TK=0,8MM
	T166145	SUPLEMENTO	AR		X	X	X	TK=0,9MM
	L100107	SUPLEMENTO	AR		X	X	X	TK=1,0MM
	T166148	SUPLEMENTO	AR		X	X	X	TK=1,1MM
	T166147	SUPLEMENTO	AR		X	X	X	TK=1,2MM
	T166146	SUPLEMENTO	AR		X	X	X	TK=1,3MM
	T166151	SUPLEMENTO	AR		X	X	X	TK=1,4MM
	L100109	SUPLEMENTO	AR		X	X	X	TK=1,6MM
	L100111	SUPLEMENTO	AR		X	X	X	TK=2,0MM
14	T151074	PASADOR	4		X	X	X	
15	19M8011	TORNILLO	16		X	X	X	M12X30 (10.9)
16	14M7345	TUERCA DE MARIPOSA	AR		X	X	X	M14
17	L100239	TORNILLO	AR		X	X	X	M14X1.5 (10.9)
18	L153260	CARCASA	1		X	X	X	(B) LH (MARKED 4475305472)
	L153259	CARCASA	1		X	X	X	(B) RH (MARKED 4475305471)


(A)PARA CONDICIONES ADVERSAS

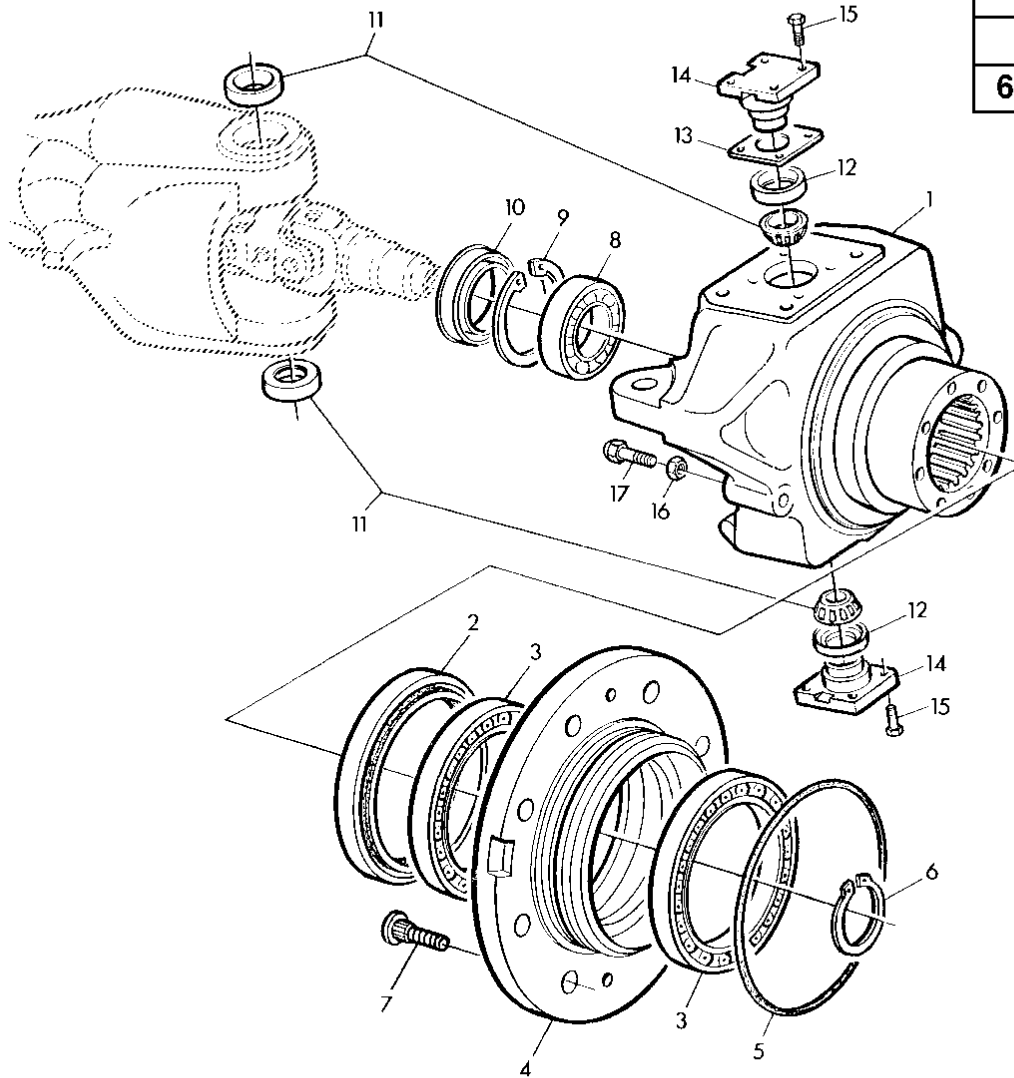
(B)USAR CON EJE DE TDM AS2035 CON FRENOS EN RUEDAS DELANTERAS

EJE DE TDM VIA ESTRECHA, CAJA DE MANGUETA (AS2035) (PARA TRACTORES EUROPEA)

PY006064 -UN-




6020

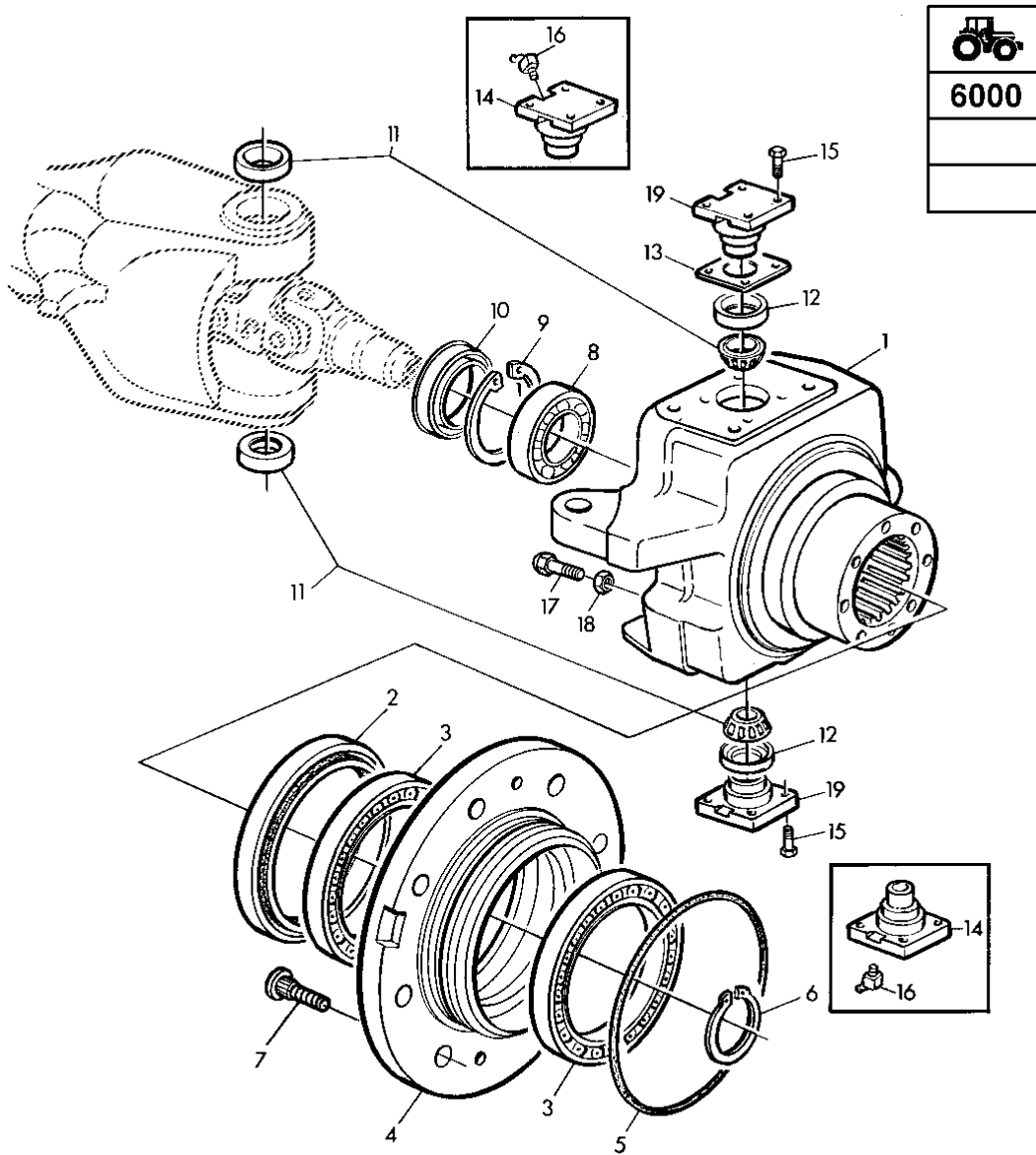


PY006064

POS.	NO.PIEZA	DESCRIPCION	CANT	NUM. SERIE	S E 4 C Y L	NOTAS
1	L151567	CARCASA	1		X LH	
	L151566	CARCASA	1		X RH	
2	AL79950	RETEN	2		X	
3	JD10249	RODAMIENTO RODILLOS CONICOS	4		X	
4	L100238	CUBO	2		X	
5	L40317	ANILLO TORICO	2		X	
6	40M1837	ANILLO ELASTICO	2		X	
7	L112112	TORNILLO DE RUEDA	16		X	
8	R115119	RODAMIENTO DE BOLAS	2		X	
9	40M5099	ANILLO ELASTICO	2		X	
10	AL79951	RETEN	2		X	
11	AL79901	COJINETE	4		X	
12	AL79902	RETEN	4		X	
13	L100102	SUPLEMENTO	AR		X TK=0,2MM	
	L100103	SUPLEMENTO	AR		X TK=0,3MM	
	L100104	SUPLEMENTO	AR		X TK=0,4MM	
	L100105	SUPLEMENTO	AR		X TK=0,6MM	
	L100106	SUPLEMENTO	AR		X TK=0,8MM	
	L100107	SUPLEMENTO	AR		X TK=1,0MM	
	L100109	SUPLEMENTO	AR		X TK=1,6MM	
	L100111	SUPLEMENTO	AR		X TK=2,0MM	
14	T151074	PASADOR	4		X	
15	19M8011	TORNILLO	16		X M12X30 (10.9)	
16	14M7345	TUERCA DE MARIPOSA	AR		X M14	
17	L100239	TORNILLO	AR		X	

SOPORTE DE LAS MANGUETAS DE LA TDM (APL2035 / AS2035) (NORTEAMERICANA)

PY006066 -UN-



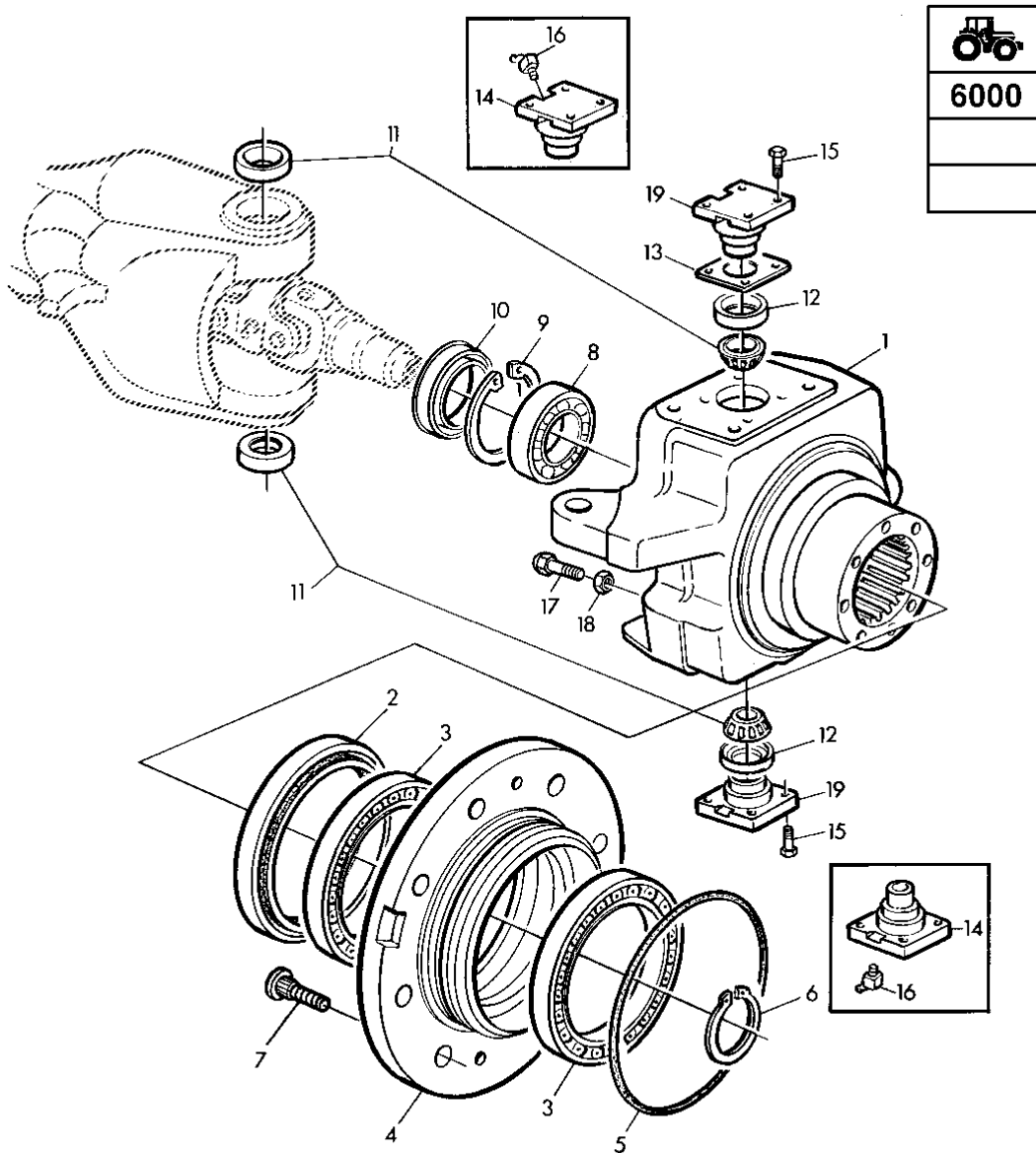
PY006066

POS.	NO.PIEZA	DESCRIPCION	CANT	NUM. SERIE	6 6 6 3 4 5 0 0 0 0 0 0	NOTAS
1	L100236	CARCASA	1		X X X	LH
	L114787	CARCASA	1		X X X	(A) LH
	L100235	CARCASA	1		X X X	RH
	L114786	CARCASA	1		X X X	(A) RH
2	AL79950	RETEN	2		X X X	
3	JD10249	RODAMIENTO RODILLOS CONICOS	4		X X X	(SUB FOR AL79903, AL110350)
4	L100238	CUBO	2		X X X	
5	L40317	ANILLO TORICO	2		X X X	
6	40M1837	ANILLO ELASTICO	2		X X X	
7	L112112	TORNILLO DE RUEDA	16		X X X	(SUB FOR L55598)
8	R115119	RODAMIENTO DE BOLAS	2		X X X	
9	40M5099	ANILLO ELASTICO	2		X X X	
10	AL79951	RETEN	2		X X X	
11	AL79901	COJINETE	4		X X X	
12	AL79902	RETEN	4		X X X	
13	L100102	SUPLEMENTO	AR		X X X	TK=0,2MM (0.008")
	L100103	SUPLEMENTO	AR		X X X	TK=0,3MM (0.012")
	L100104	SUPLEMENTO	AR		X X X	TK=0,4MM (0.016")
	L100105	SUPLEMENTO	AR		X X X	TK=0,6MM (0.024")
	L100106	SUPLEMENTO	AR		X X X	TK=0,8MM (0.031")
	L100107	SUPLEMENTO	AR		X X X	TK=1,0MM (0.039")
	L100109	SUPLEMENTO	AR		X X X	TK=1,6MM (0.063")
	L100111	SUPLEMENTO	AR		X X X	TK=2,0MM (0.079")
14	L100237	PIVOTE PRINCIPAL	4		X X	(ORD T151074)
15	19M8011	TORNILLO	16		X X X	M12X30 (10.9)
16	L40552	ENGRASADOR	4		X X	(FOR L100237)
17	L100239	TORNILLO	AR		X X X	
18	14M7345	TUERCA DE MARIPOSA	AR		X X X	M14
19	T151074	PASADOR	4		X X X	

(A)PARA CONDICIONES ADVERSAS

SOPORTE DE LAS MANGUETAS DE LA TDM (APL2035 / AS2035) (NORTEAMERICANA)

PY006066 -UN-



6000

PY006066


POS.	NO.PIEZA	DESCRIPCION	CANT	NUM. SERIE	6 6 6	NOTAS
					L L L	
1	L100236	CARCASA	1		X X X	LH
	L114787	CARCASA	1		X X X	(A) LH
	L100235	CARCASA	1		X X X	RH
	L114786	CARCASA	1		X X X	(A) RH
2	AL79950	RETEN	2		X X X	
3	JD10249	RODAMIENTO RODILLOS CONICOS	4		X X X	(SUB FOR AL79903, AL110350)
4	L100238	CUBO	2		X X X	
5	L40317	ANILLO TORICO	2		X X X	
6	40M1837	ANILLO ELASTICO	2		X X X	
7	L112112	TORNILLO DE RUEDA	16		X X X	(SUB FOR L55598)
8	R115119	RODAMIENTO DE BOLAS	2		X X X	
9	40M5099	ANILLO ELASTICO	2		X X X	
10	AL79951	RETEN	2		X X X	
11	AL79901	COJINETE	4		X X X	
12	AL79902	RETEN	4		X X X	
13	L100102	SUPLEMENTO	AR		X X X	TK=0,2MM (0.008")
	L100103	SUPLEMENTO	AR		X X X	TK=0,3MM (0.012")
	L100104	SUPLEMENTO	AR		X X X	TK=0,4MM (0.016")
	L100105	SUPLEMENTO	AR		X X X	TK=0,6MM (0.024")
	L100106	SUPLEMENTO	AR		X X X	TK=0,8MM (0.031")
	L100107	SUPLEMENTO	AR		X X X	TK=1,0MM (0.039")
	L100109	SUPLEMENTO	AR		X X X	TK=1,6MM (0.063")
	L100111	SUPLEMENTO	AR		X X X	TK=2,0MM (0.079")
14	L100237	PIVOTE PRINCIPAL	4		X X	(ORD T151074)
15	19M8011	TORNILLO	16		X X X	M12X30 (10.9)
16	L40552	ENGRASADOR	4		X X	(FOR L100237)
17	L100239	TORNILLO	AR		X X X	
18	14M7345	TUERCA DE MARIPOSA	AR		X X X	M14
19	T151074	PASADOR	4		X X X	

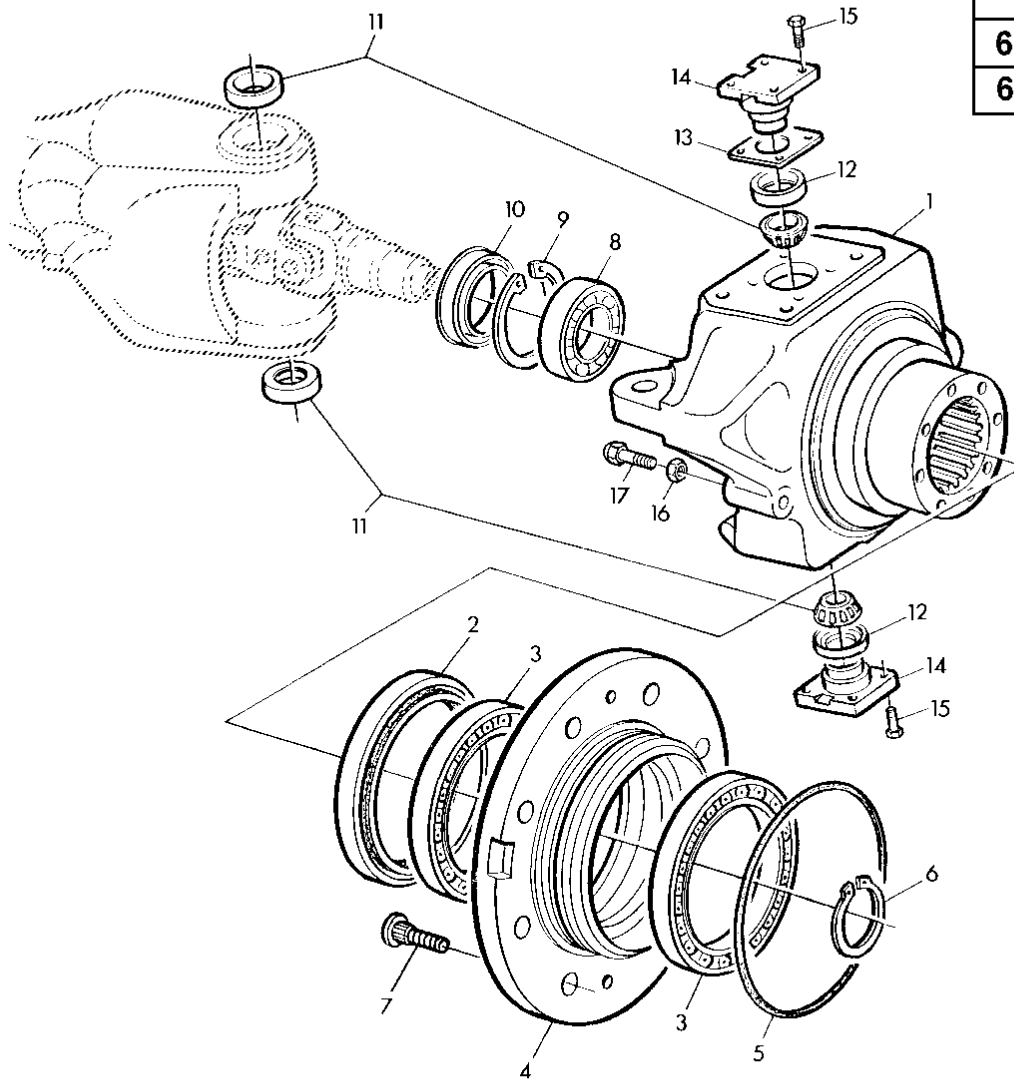
(A) PARA CONDICIONES ADVERSAS

EJE DE TDM VIA ESTRECHA, CAJA DE MANGUETA (AS2035) (NORTEAMERICANA)

PY006067 -UN-




6010
6020



PY006067

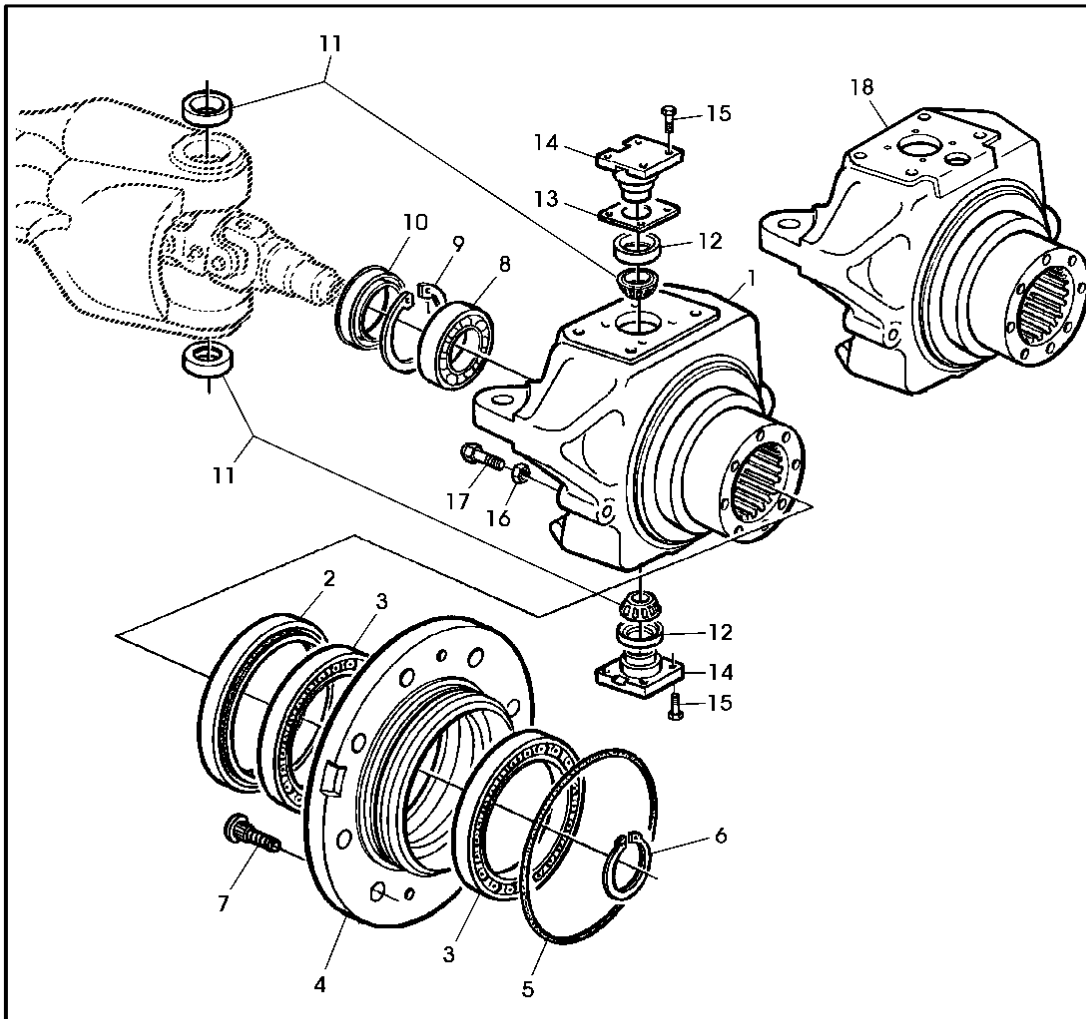
POS.	NO.PIEZA	DESCRIPCION	CANT	NUM. SERIE	6 6 6	NOTAS
					L S L	
1	L151567	CARCASA	1		X X X	LH
	L151566	CARCASA	1		X X X	RH
2	AL79950	RETEN	2		X X X	
3	JD10249	RODAMIENTO RODILLOS CONICOS	4		X X X	
4	L100238	CUBO	2		X X X	
5	L40317	ANILLO TORICO	2		X X X	
6	40M1837	ANILLO ELASTICO	2		X X X	
7	L112112	TORNILLO DE RUEDA	16		X X X	
8	R115119	RODAMIENTO DE BOLAS	2		X X X	
9	40M5099	ANILLO ELASTICO	2		X X X	
10	AL79951	RETEN	2		X X X	
11	AL79901	COJINETE	4		X X X	
12	AL79902	RETEN	4		X X X	
13	L100102	SUPLEMENTO	AR		X X X	TK=0,2MM
	L100103	SUPLEMENTO	AR		X X X	TK=0,3MM
	L100104	SUPLEMENTO	AR		X X X	TK=0,4MM
	L100105	SUPLEMENTO	AR		X X X	TK=0,6MM
	L100106	SUPLEMENTO	AR		X X X	TK=0,8MM
	L100107	SUPLEMENTO	AR		X X X	TK=1,0MM
	L100109	SUPLEMENTO	AR		X X X	TK=1,6MM
	L100111	SUPLEMENTO	AR		X X X	TK=2,0MM
	L100057	ESPACIADOR	AR		X X X	TK=15,10MM
	L100058	ESPACIADOR	AR		X X X	TK=15,20MM
	L100094	ESPACIADOR	AR		X X X	TK=15,26MM
	L100059	ESPACIADOR	AR		X X X	TK=15,30MM
	L100092	ESPACIADOR	AR		X X X	TK=15,33MM
	L100091	ESPACIADOR	AR		X X X	TK=15,36MM
	L100095	ESPACIADOR	AR		X X X	TK=15,38MM
	L100060	ESPACIADOR	AR		X X X	TK=15,40MM
	L100090	ESPACIADOR	AR		X X X	TK=15,43MM
	L100089	ESPACIADOR	AR		X X X	TK=15,46MM
	L100096	ESPACIADOR	AR		X X X	TK=15,48MM
	L100061	ESPACIADOR	AR		X X X	TK=15,50MM
	L100088	ESPACIADOR	AR		X	TK=15,53MM
	L100087	ESPACIADOR	AR		X	TK=15,56MM
	L100097	ESPACIADOR	AR		X	TK=15,58MM
	L100062	ESPACIADOR	AR		X	TK=15,60MM
	L100086	ESPACIADOR	AR		X	TK=15,63MM
	L100085	ESPACIADOR	AR		X	TK=15,66MM
	L100098	ESPACIADOR	AR		X	TK=15,68MM
	L100063	ESPACIADOR	AR		X	TK=15,70MM
	L100084	ESPACIADOR	AR		X	TK=15,73MM
	L100083	ESPACIADOR	AR		X	TK=15,76MM
	L100064	ESPACIADOR	AR		X	TK=15,80MM
	L100082	ESPACIADOR	AR		X	TK=15,83MM
	L100081	ESPACIADOR	AR		X	TK=15,86MM
	L100065	ESPACIADOR	AR		X	TK=15,90MM
	L100080	ESPACIADOR	AR		X	TK=15,93MM
	L100079	ESPACIADOR	AR		X	TK=15,96MM
	L100066	ESPACIADOR	AR		X	TK=16,00MM
	L100078	ESPACIADOR	AR		X	TK=16,03MM
	L100077	ESPACIADOR	AR		X	TK=16,06MM
	L100067	ESPACIADOR	AR		X	TK=16,10MM
	L100076	ESPACIADOR	AR		X	TK=16,13MM
	L100075	ESPACIADOR	AR		X	TK=16,16MM
	L100068	ESPACIADOR	AR		X	TK=16,20MM
	L100074	ESPACIADOR	AR		X	TK=16,23MM
	L100073	ESPACIADOR	AR		X	TK=16,26MM
	L100069	ESPACIADOR	AR		X	TK=16,30MM
	L100070	ESPACIADOR	AR		X	TK=16,40MM
14	T151074	PASADOR	4		X	
15	19M8011	TORNILLO	16		X	M12X30 (10.9)
16	14M7345	TUERCA DE MARIPOSA	AR		X	M14
17	L114573	TORNILLO	AR		X	(SUB FOR L100239)

EJE DE TRACCION DELANTERA, CAJA DE MANGUETA (AS2035 CON O SIN SUSPENSION TLS) (NORTEAMERICANA)

PY006065 -UN-



6020



PY006065

POS.	NO.PIEZA	DESCRIPCION	CANT	NUM. SERIE	6 6 3 4 2 2 0 0	NOTAS
1	L100236	CARCASA	1		X X	LH
	L114787	CARCASA	1		X X	(A) LH
	L100235	CARCASA	1		X X	RH
	L114786	CARCASA	1		X X	(A) RH
2	AL79950	RETEN	2		X X	
	AL154053	RETEN	2		X X	(B)
3	JD10249	RODAMIENTO RODILLOS CONICOS	4		X X	
4	L100238	CUBO	2		X X	
5	L40317	ANILLO TORICO	2		X X	
6	40M1837	ANILLO ELASTICO	2		X X	
7	L112112	TORNILLO DE RUEDA	16		X X	
8	R115119	RODAMIENTO DE BOLAS	2		X X	
9	40M5099	ANILLO ELASTICO	2		X X	
10	AL79951	RETEN	2		X X	
	AL154054	RETEN	2		X X	(B)
11	AL79901	COJINETE	4		X X	
12	AL79902	RETEN	4		X X	
13	L100102	SUPLEMENTO	AR		X X	TK=0,2MM
	L100103	SUPLEMENTO	AR		X X	TK=0,3MM
	L100104	SUPLEMENTO	AR		X X	TK=0,4MM
	T166150	SUPLEMENTO	AR		X X	TK=0,5MM
	L100105	SUPLEMENTO	AR		X X	TK=0,6MM
	T166149	SUPLEMENTO	AR		X X	TK=0,7MM
	L100106	SUPLEMENTO	AR		X X	TK=0,8MM
	T166145	SUPLEMENTO	AR		X X	TK=0,9MM
	L100107	SUPLEMENTO	AR		X X	TK=1,0MM
	T166148	SUPLEMENTO	AR		X X	TK=1,1MM
	T166147	SUPLEMENTO	AR		X X	TK=1,2MM
	T166146	SUPLEMENTO	AR		X X	TK=1,3MM
	T166151	SUPLEMENTO	AR		X X	TK=1,4MM
	L100109	SUPLEMENTO	AR		X X	TK=1,6MM
	L100111	SUPLEMENTO	AR		X X	TK=2,0MM
14	T151074	PASADOR	4		X X	
15	19M8011	TORNILLO	16		X X	M12 X 30, 10.9)
16	14M7345	TUERCA DE MARIPOSA	AR		X X	M14
17	L100239	TORNILLO	AR		X X	M14 X 1.5 (10.9)
18	L153260	CARCASA	1		X X	(B) LH (MARKED 4475305472)
	L153259	CARCASA	1		X X	(B) RH (MARKED 4475305471)

(A)PARA CONDICIONES ADVERSAS

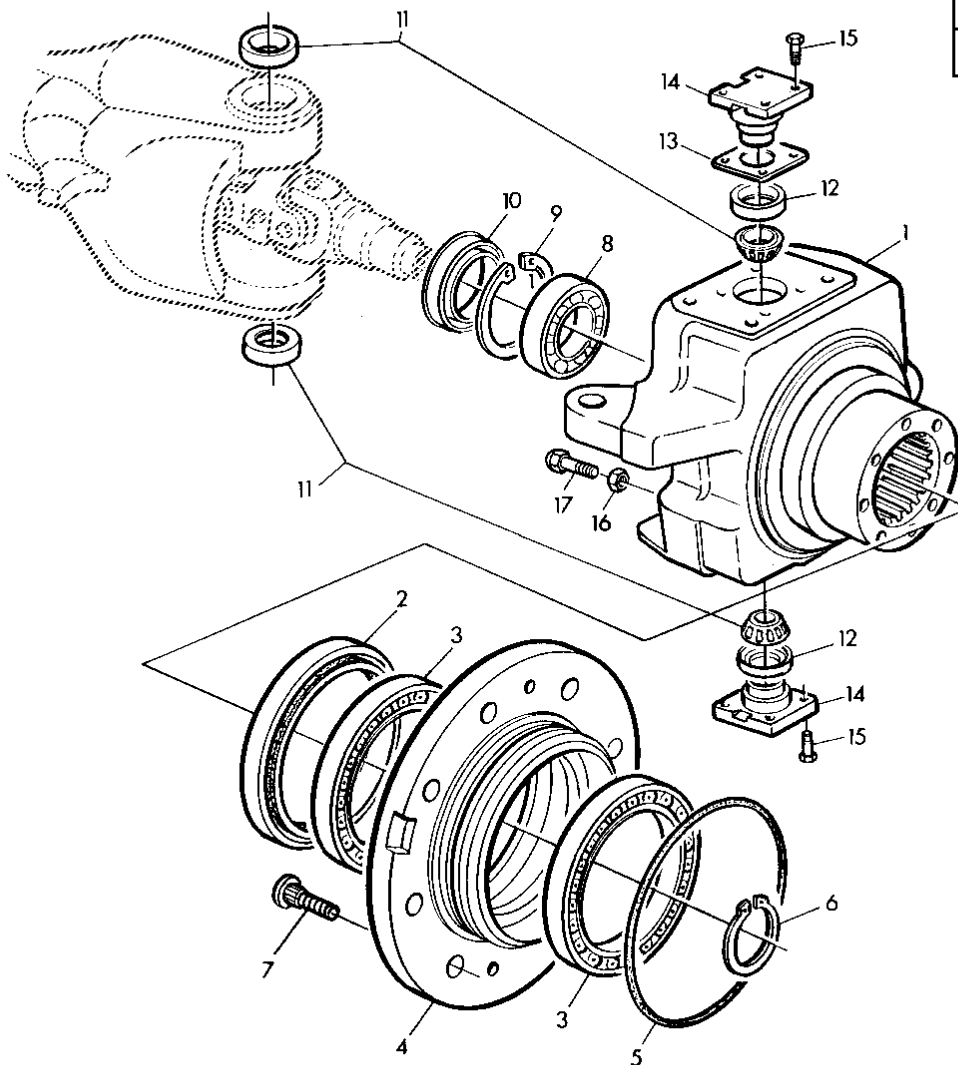
(B)USAR CON EJE DE TDM AS2035 CON FRENOS EN RUEDAS DELANTERAS

CAJA DE MANGUETA, EJE DE TDM (APL2045 SIN SUSPENSION TLS) (PARA TRACTORES EUROPEA)

PY006068 -UN-



6010



PY006068

POS.	NO.PIEZA	DESCRIPCION	CANT	NUM. SERIE	6 8 1 0	NOTAS
1	L110473	CARCASA	1		X	LH
	L114788	CARCASA	1		X	(A) LH (ORD W/ (2) L114573, (2) 14M7345)
	L110474	CARCASA	1		X	RH
	L114789	CARCASA	1		X	(A) RH
2	AL81842	RETEN	2		X	
3	AL81844	RODAMIENTO RODILLOS CONICOS	4		X	
4	L101713	CUBO	2		X	
5	L40317	ANILLO TORICO	2		X	
6	T116400	ANILLO ELASTICO	2		X	
7	L112112	TORNILLO DE RUEDA	16		X	
8	AL81776	COJINETE	2		X	
9	40M5099	ANILLO ELASTICO	2		X	
10	AL81843	RETEN	2		X	
	AL154056	RETEN	2		X	(B)
11	AL79901	COJINETE	4		X	
12	AL79902	RETEN	4		X	
13	L100102	SUPLEMENTO	AR		X	TK=0,2MM
	L100103	SUPLEMENTO	AR		X	TK=0,3MM
	L100104	SUPLEMENTO	AR		X	TK=0,4MM
	L100105	SUPLEMENTO	AR		X	TK=0,6MM
	L100106	SUPLEMENTO	AR		X	TK=0,8MM
	L100107	SUPLEMENTO	AR		X	TK=1,0MM
	L100109	SUPLEMENTO	AR		X	TK=1,6MM
	L100111	SUPLEMENTO	AR		X	TK=2,0MM
14	L112110	MUNON	4		X	
15	19M8011	TORNILLO	16		X	M12X30 (10.9)
16	14M7345	TUERCA DE MARIPOSA	AR		X	M14
17	L114573	TORNILLO	AR		X	(SUB FOR L100239)

(A)PARA CONDICIONES ADVERSAS

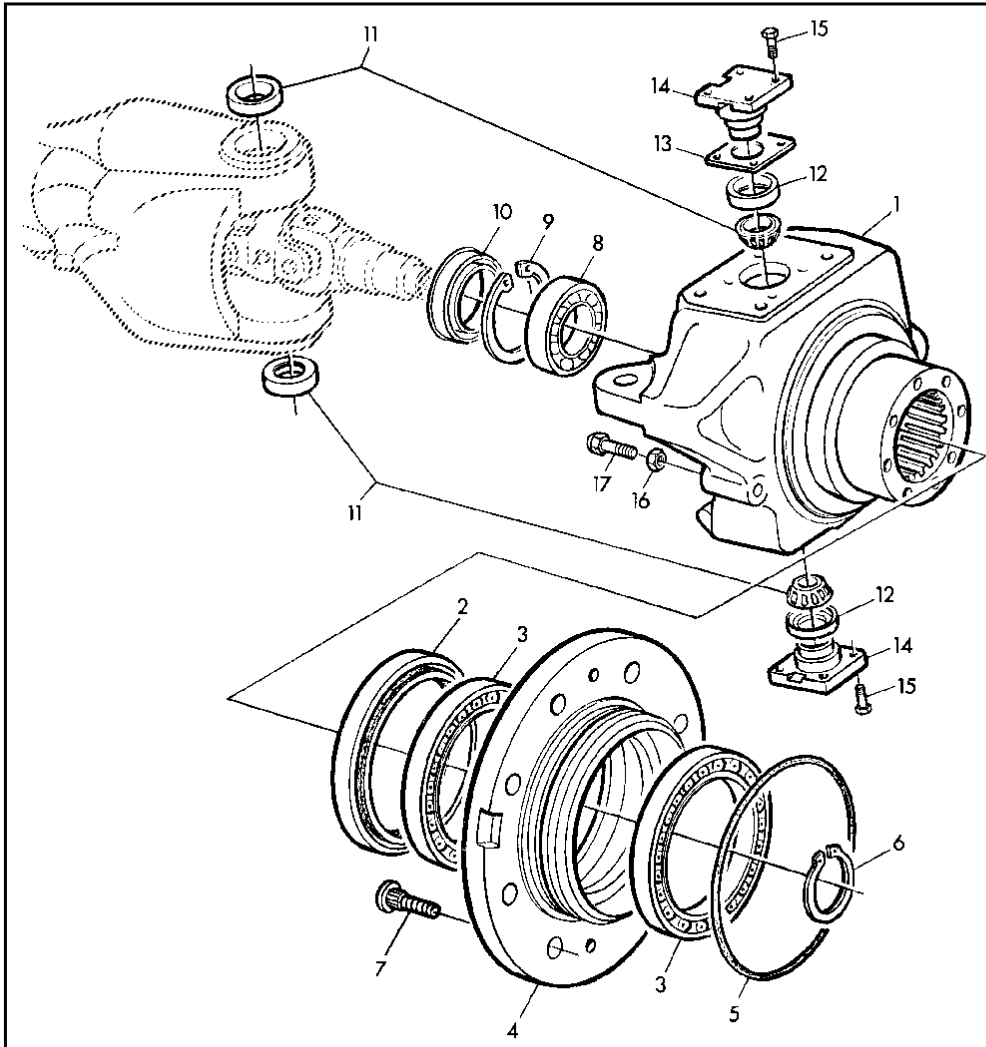
(B)USAR CON EJE DE TDM AS2045 CON FRENOS DE RUEDAS DELANTERAS

TRACCION DELANTERA, CAJA DE MANGUETA (AS2045) (PARA TRACTORES VERSION EUROPEA)

PY006069 -UN-



6010



PY006069

POS.	NO. PIEZA	DESCRIPCION	CANT	TRACTOR NUM. SERIE	S S E E 6 6 5 6 1 1 0 0	NOTAS
1	L110473	CARCASA	1		X X	LH (FOR L110475, OR AL111142)
	L114788	CARCASA	1		X X	(A) LH
	L110474	CARCASA	1		X X	RH (FOR L110476, OR AL111141)
	L114789	CARCASA	1		X X	(A) RH
2	AL81842	RETEN	2		X X	
3	AL81844	RODAMIENTO RODILLOS CONICOS	4		X X	
4	L101713	CUBO	2		X X	
5	L40317	ANILLO TORICO	2		X X	
6	T116400	ANILLO ELASTICO	2		X X	
7	L112112	TORNILLO DE RUEDA	16		X X	
8	AL81776	COJINETE	2		X X	
9	40M5099	ANILLO ELASTICO	2		X X	
10	AL81843	RETEN	2		X X	
11	AL79901	COJINETE	4		X X	
12	AL79902	RETEN	4		X X	
13	L100102	SUPLEMENTO	AR		X X	TK=0,2MM
	L100103	SUPLEMENTO	AR		X X	TK=0,3MM
	L100104	SUPLEMENTO	AR		X X	TK=0,4MM
	L100105	SUPLEMENTO	AR		X X	TK=0,6MM
	L100106	SUPLEMENTO	AR		X X	TK=0,8MM
	L100107	SUPLEMENTO	AR		X X	TK=1,0MM
	L100109	SUPLEMENTO	AR		X X	TK=1,6MM
	L100111	SUPLEMENTO	AR		X X	TK=2,0MM
14	L112110	MUNON	4		X X	
15	19M8011	TORNILLO	16		X X	M12X30 (10.9)
16	14M7345	TUERCA DE MARIPOSA	AR		X X	M14
17	L114573	TORNILLO	AR		X X	(SUB FOR L100239)

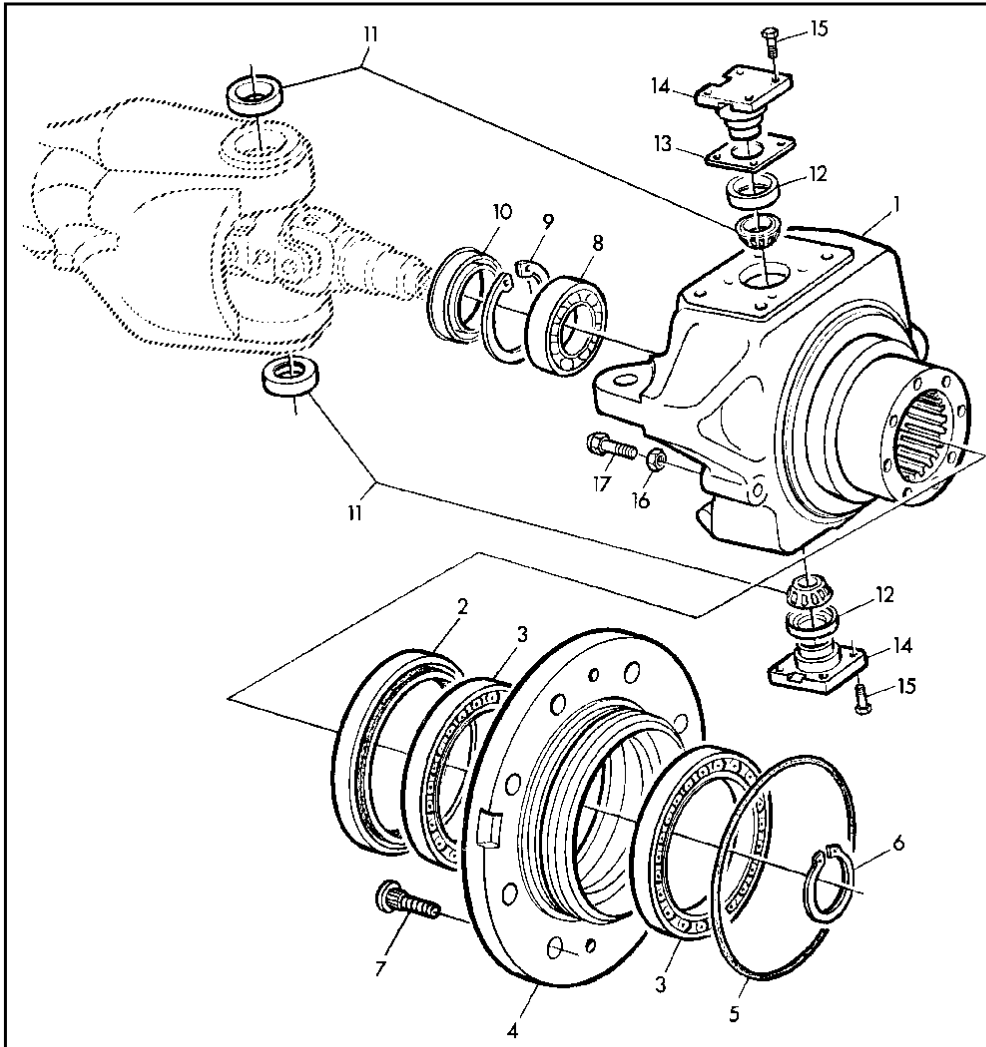
(A) PARA CONDICIONES ADVERSAS

TRACCION DELANTERA, CAJA DE MANGUETA (AS2045) (PARA TRACTORES VERSION EUROPEA)

PY006070 -UN-



6020



PY006070

POS.	NO.PIEZA	DESCRIPCION	CANT	TRACTOR NUM. SERIE	S E		NOTAS
					6 8 2 0	6 5 2 0	
1	L110473	CARCASA	1		X X		LH (FOR L110475, OR AL111142)
	L114788	CARCASA	1		X X		(A) LH
	L110474	CARCASA	1		X X		RH (FOR L110476, OR AL111141)
	L114789	CARCASA	1		X X		(A) RH
2	AL81842	RETEN	2		X X		
3	AL81844	RODAMIENTO RODILLOS CONICOS	4		X X		
4	L101713	CUBO	2		X X		
5	L40317	ANILLO TORICO	2		X X		
6	T116400	ANILLO ELASTICO	2		X X		
7	L112112	TORNILLO DE RUEDA	16		X X		
8	AL81776	COJINETE	2		X X		
9	40M5099	ANILLO ELASTICO	2		X X		
10	AL81843	RETEN	2		X X		
11	AL79901	COJINETE	4		X X		
12	AL79902	RETEN	4		X X		
13	L100102	SUPLEMENTO	AR		X X		TK=0,2MM
	L100103	SUPLEMENTO	AR		X X		TK=0,3MM
	L100104	SUPLEMENTO	AR		X X		TK=0,4MM
	L100105	SUPLEMENTO	AR		X X		TK=0,6MM
	L100106	SUPLEMENTO	AR		X X		TK=0,8MM
	L100107	SUPLEMENTO	AR		X X		TK=1,0MM
	L100109	SUPLEMENTO	AR		X X		TK=1,6MM
	L100111	SUPLEMENTO	AR		X X		TK=2,0MM
14	L112110	MUNON	4		X X		
15	19M8011	TORNILLO	16		X X		M12X30 (10.9)
16	14M7345	TUERCA DE MARIPOSA	AR		X X		M14
17	L114573	TORNILLO	AR		X X		(SUB FOR L100239)

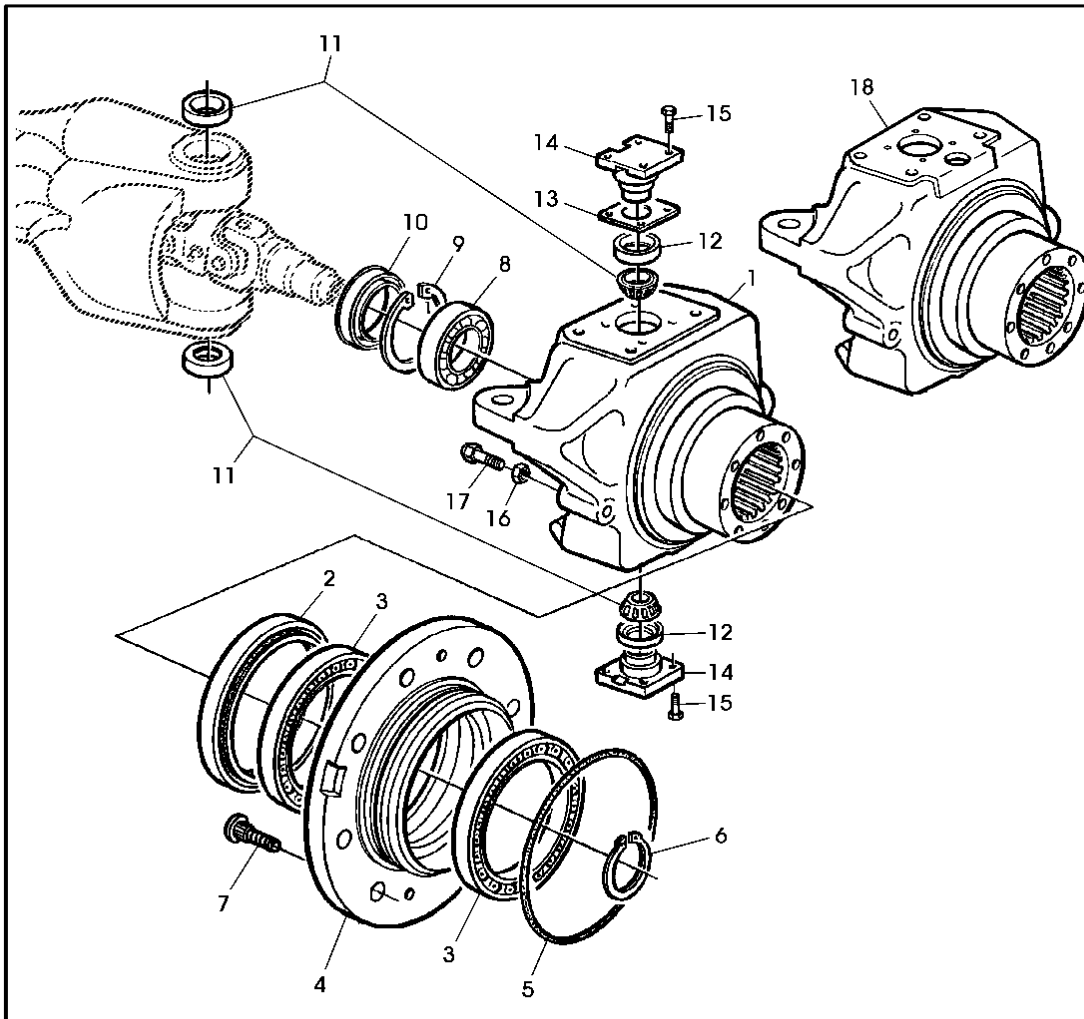
(A) PARA CONDICIONES ADVERSAS

EJE DE TRACCION DELANTERA, AS2045, CAJA DE MANGUETA (CON O SIN SUSPENSION TLS) (TRACT. EUROPEA)

PY006065 -UN-



6020



PY006065

POS.	NO.PIEZA	DESCRIPCION	CANT	NUM. SERIE	6 6 5 6 2 2 0 0	NOTAS
1	L110473	CARCASA	1		X X	(B) LH
	L114788	CARCASA	1		X X	(A) (B) LH
	L110474	CARCASA	1		X X	(B) RH
	L114789	CARCASA	1		X X	(A) (B) RH
2	AL81842	RETEN	2		X X	
	AL154055	RETEN	2		X X	(C)
3	AL81844	RODAMIENTO RODILLOS CONICOS	4		X X	
4	L101713	CUBO	2		X X	
5	L40317	ANILLO TORICO	2		X X	
6	T116400	ANILLO ELASTICO	2		X X	
7	L112112	TORNILLO DE RUEDA	16		X X	
8	AL81776	COJINETE	2		X X	
9	40M1873	ANILLO ELASTICO	2		X X	
10	AL154056	RETEN	2		X X	(C)
	AL81843	RETEN	2		X X	
11	AL79901	COJINETE	4		X X	
12	AL79902	RETEN	4		X X	
13	L100102	SUPLEMENTO	AR		X X	TK=0,2MM
	L100103	SUPLEMENTO	AR		X X	TK=0,3MM
	L100104	SUPLEMENTO	AR		X X	TK=0,4MM
	L100105	SUPLEMENTO	AR		X X	TK=0,6MM
	L100106	SUPLEMENTO	AR		X X	TK=0,8MM
	L100107	SUPLEMENTO	AR		X X	TK=1,0MM
	L100109	SUPLEMENTO	AR		X X	TK=1,6MM
	L100111	SUPLEMENTO	AR		X X	TK=2,0MM
14	L112110	MUNON	4		X X	
15	19M8011	TORNILLO	16		X X	M12X30 (10.9)
16	14M7345	TUERCA DE MARIPOSA	AR		X X	M14
17	L100239	TORNILLO	AR		X X	M14X1.5 (10.9)
18	L153262	CARCASA	1		X X	(C) LH, MARKED 4475306300
	L153261	CARCASA	1		X X	(C) RH, MARKED 4475306299

(A)PARA CONDICIONES ADVERSAS


(B)USAR CON EJE DE TDM APL2045/AS2045 SIN FRENOS DE RUEDAS DELANTERAS

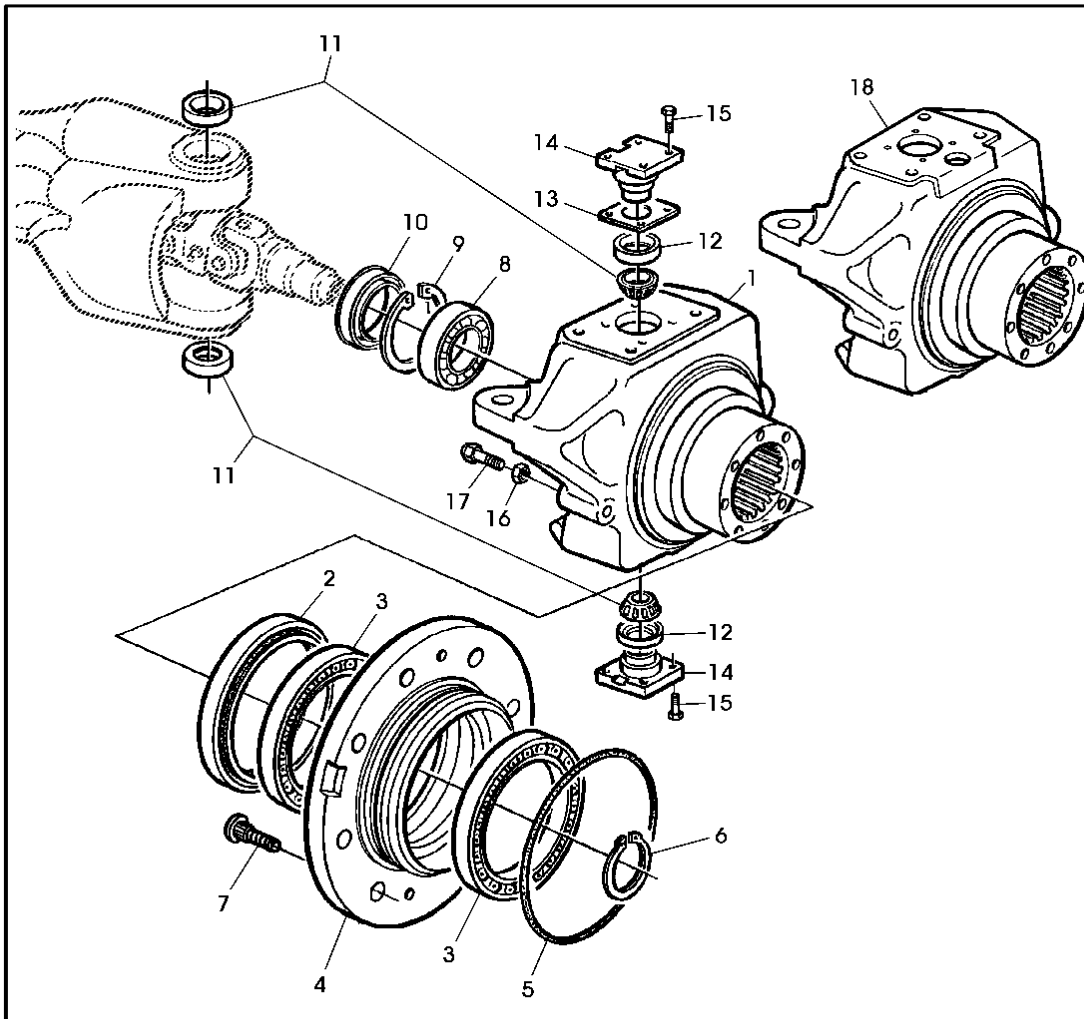
(C)USAR CON EJE DE TDM AS2045 CON FRENOS DE RUEDAS DELANTERAS

CAJA DE MANGUETA, EJE DE TDM (AS2045 CON SUSPENSION TLS) (PARA TRACTORES EUROPEA)

PY006065 -UN-




6020



PY006065

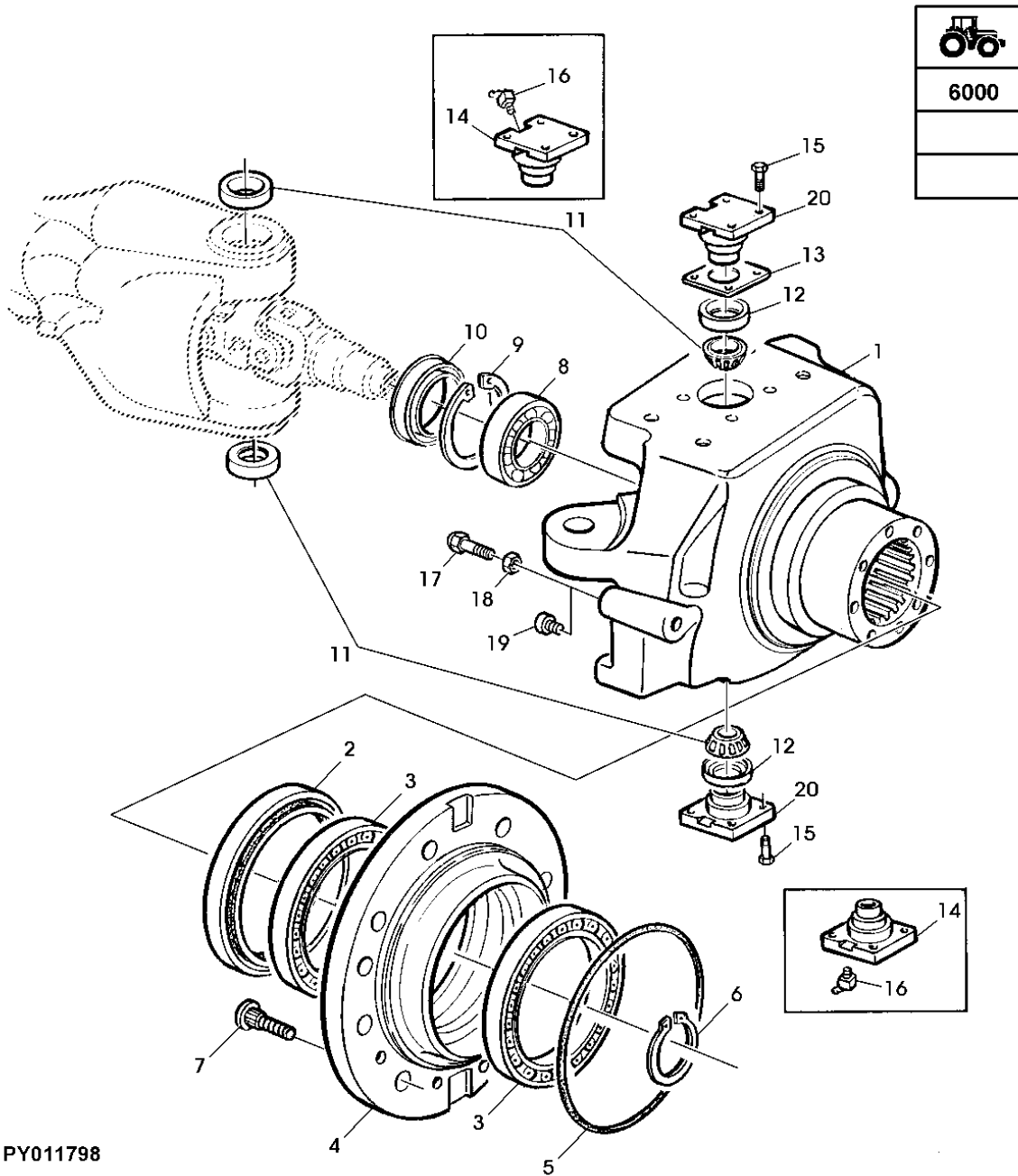
POS.	NO.PIEZA	DESCRIPCION	CANT	NUM. SERIE	6 8 2 0	NOTAS
1	L110473	CARCASA	1		X	(A) LH (SUB FOR L114571)
	L110474	CARCASA	1		X	(A) RH (SUB FOR L114572)
2	AL81842	RETEN	2		X	
	AL154055	RETEN	2		X	(B)
3	AL81844	RODAMIENTO RODILLOS CONICOS	4		X	
4	L101713	CUBO	2		X	
5	L40317	ANILLO TORICO	2		X	
6	T116400	ANILLO ELASTICO	2		X	
7	L112112	TORNILLO DE RUEDA	16		X	
8	AL81776	COJINETE	2		X	
9	40M1873	ANILLO ELASTICO	2		X	
10	AL81843	RETEN	2		X	
	AL154056	RETEN	2		X	(B)
11	AL79901	COJINETE	4		X	
12	AL79902	RETEN	4		X	
13	L100102	SUPLEMENTO	AR		X	TK=0,2MM
	L100103	SUPLEMENTO	AR		X	TK=0,3MM
	L100104	SUPLEMENTO	AR		X	TK=0,4MM
	L100105	SUPLEMENTO	AR		X	TK=0,6MM
	L100106	SUPLEMENTO	AR		X	TK=0,8MM
	L100107	SUPLEMENTO	AR		X	TK=1,0MM
	L100109	SUPLEMENTO	AR		X	TK=1,6MM
	L100111	SUPLEMENTO	AR		X	TK=2,0MM
14	L112110	MUNON	4		X	
15	19M8011	TORNILLO	16		X	M12X30 (10.9)
16	14M7345	TUERCA DE MARIPOSA	AR		X	M14X1.5
17	L100239	TORNILLO	AR		X	M14X1.5 (10.9)
18	L153262	CARCASA	1		X	(B) LH MARKED 4475306300
	L153261	CARCASA	1		X	(B) RH MARKED 4475306299

(A)USAR CON EJE DE TDM APL2045/AS2045 SIN FRENOS DE RUEDAS DELANTERAS

(B)USAR CON EJE DE TDM AS2045 CON FRENOS DE RUEDAS DELANTERAS

TRACCION DELANTERA, CAJA DE MANGUETA (APL2060 / AS2060) (PARA TRACTORES VERSION EUROPEA)

PY011798 -UN-



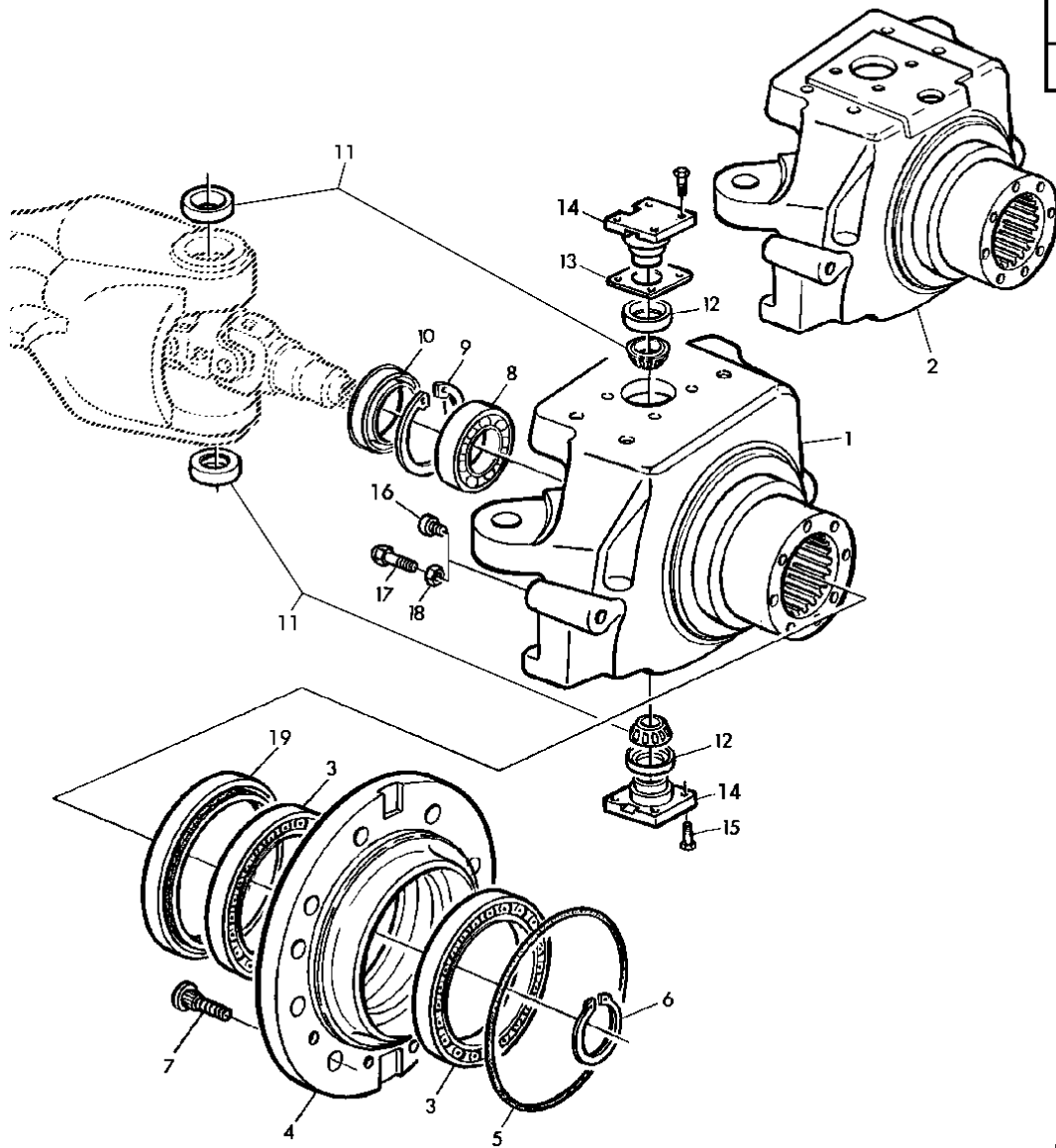
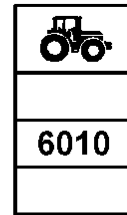
6000

PY011798

POS.	NO.PIEZA	DESCRIPCION	CANT	NUM. SERIE	6 9 0 0	NOTAS
1	L110707	CARCASA	1		X	RH
	L110710	CARCASA	1		X	LH
2	AL81842	RETEN	2		X	
3	AL81844	RODAMIENTO RODILLOS CONICOS	4		X	
4	L110642	CUBO	2		X	
5	T82559	ANILLO TORICO	2		X	
6	T116400	ANILLO ELASTICO	2		X	
7	R75853	TORNILLO	20		X	
8	AL81776	COJINETE	2		X	
9	40M1873	ANILLO ELASTICO	2		X	
10	AL81843	RETEN	2		X	
11	AL111096	COJINETE	4		X	(SUB FOR AT117348 APPL)
12	AL110924	RETEN	4		X	
13	L110711	SUPLEMENTO	AR		X	TK=0,2MM
	L110712	SUPLEMENTO	AR		X	TK=0,3MM
	L110713	SUPLEMENTO	AR		X	TK=0,4MM
	L110714	SUPLEMENTO	AR		X	TK=0,6MM
	L110715	SUPLEMENTO	AR		X	TK=0,8MM
	L110716	SUPLEMENTO	AR		X	TK=1,0MM
	L110718	SUPLEMENTO	AR		X	TK=1,4MM
	L110721	SUPLEMENTO	AR		X	TK=2,0MM
14	L110722	BULON	4		X	(ORD L112111)
15	19M6119	TORNILLO	16		X	M14X35 (10.9)
16	L40552	ENGRASADOR	4		X	(FOR L110722)
17	L114785	TORNILLO	2		X	(SUB FOR L110645, L112371)
18	14M7447	TUERCA	2		X	M18
19	L100549	TAPON ROSCADO	2		X	
20	L112111	PASADOR	4		X	(SUB FOR L110722)

TRACCION DELANTERA, CAJA DE MANGUETA (APL2060 / AS2060) (PARA TRACTORES VERSION EUROPEA)

PY006072 -UN-



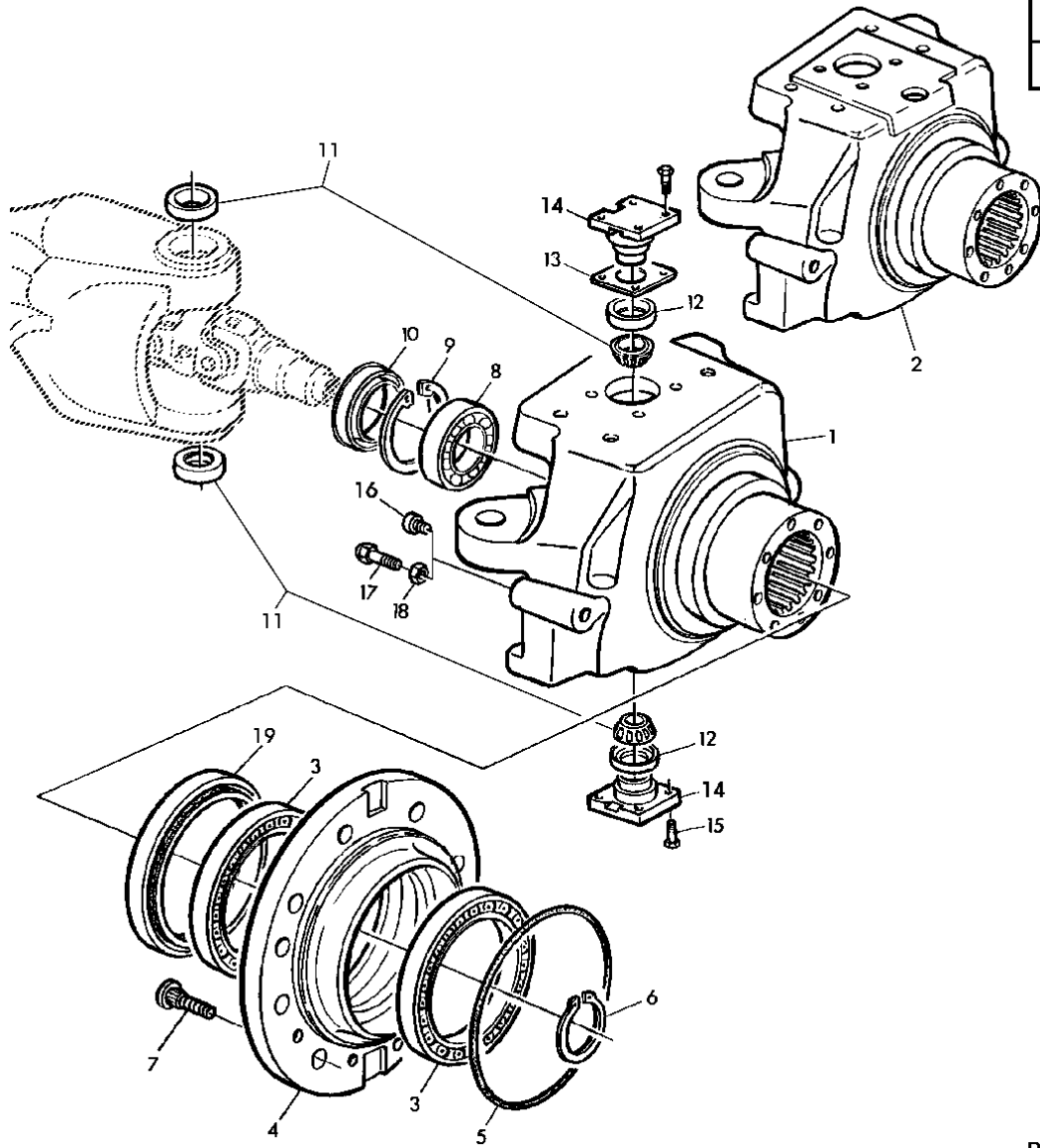
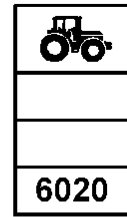
PY006072

POS.	NO.PIEZA	DESCRIPCION	CANT	NUM. SERIE	6 6 9 9 1 1 0 0 S	NOTAS
1	L110707	CARCASA	1		X X	RH
	L110710	CARCASA	1		X X	LH
2	L151981	CARCASA	1		X X	(A) RH
	L151982	CARCASA	1		X X	(A) LH
3	AL81844	RODAMIENTO RODILLOS CONICOS	4		X X	
4	L110642	CUBO	2		X X	
5	T82559	ANILLO TORICO	2		X X	
6	T116400	ANILLO ELASTICO	2		X X	
7	R75853	TORNILLO	20		X X	
	L151986	TORNILLO	20		X X	(A)
8	AL81776	COJINETE	2		X X	
9	40M1873	ANILLO ELASTICO	2		X X	
10	AL81843	RETEN	2		X X	
	AL154056	RETEN	2		X X	(A)
11	AL111096	COJINETE	4		X X	
12	AL110924	RETEN	4		X X	
13	L110711	SUPLEMENTO	AR		X X	TK=0,2MM
	L110712	SUPLEMENTO	AR		X X	TK=0,3MM
	L116247	SUPLEMENTO	AR		X X	TK=0,5MM
	L110713	SUPLEMENTO	AR		X X	TK=0,4MM
	L110714	SUPLEMENTO	AR		X X	TK=0,6MM
	L116246	SUPLEMENTO	AR		X X	TK=0,7MM
	L110715	SUPLEMENTO	AR		X X	TK=0,8MM
	L110716	SUPLEMENTO	AR		X X	TK=1,0MM
	L151983	SUPLEMENTO	AR		X X	TK=1,2MM
	L110718	SUPLEMENTO	AR		X X	TK=1,4MM
	L151984	SUPLEMENTO	AR		X X	TK=1,6MM
	L151985	SUPLEMENTO	AR		X X	TK=1,8MM
	L110721	SUPLEMENTO	AR		X X	TK=2,0MM
14	L112111	PASADOR	4		X X	
15	19M6119	TORNILLO	16		X X	M14X35 (10.9)
16	L100549	TAPON ROSCADO	2		X X	
17	L114785	TORNILLO	2		X X	
18	14M7447	TUERCA	2		X X	M18
19	AL81842	RETEN	2		X X	
	AL154055	RETEN	2		X X	(A)

(A)USAR CON EJE DE TDM AS2060 CON FRENOS DE RUEDAS DELANTERAS

TRACCION DELANTERA, CAJA DE MANGUETA (APL2060 / AS2060) (PARA TRACTORES VERSION EUROPEA)

PY006073 -UN-



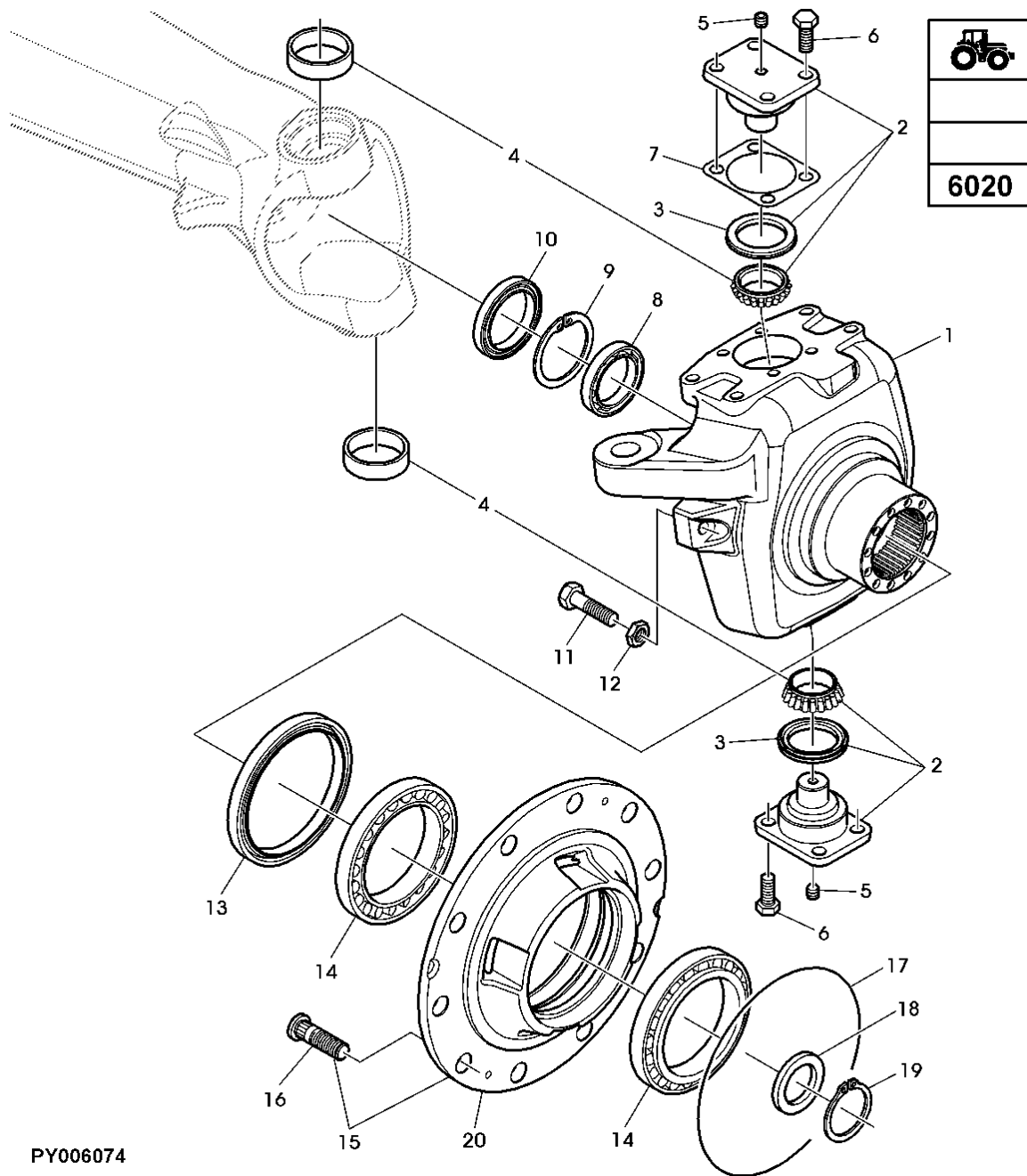
PY006073

POS.	NO.PIEZA	DESCRIPCION	CANT	NUM. SERIE	6 6 9 9 2 2 0 0 S	NOTAS
1	L110707	CARCASA	1		X X	RH
	L110710	CARCASA	1		X X	LH
2	L151981	CARCASA	1		X X	(A) RH
	L151982	CARCASA	1		X X	(A) LH
3	AL81844	RODAMIENTO RODILLOS CONICOS	4		X X	
4	L110642	CUBO	2		X X	
5	T82559	ANILLO TORICO	2		X X	
6	T116400	ANILLO ELASTICO	2		X X	
7	R75853	TORNILLO	20		X X	
	L151986	TORNILLO	20		X X	(A)
8	AL81776	COJINETE	2		X X	
9	40M1873	ANILLO ELASTICO	2		X X	
10	AL81843	RETEN	2		X X	
	AL154056	RETEN	2		X X	(A)
11	AL111096	COJINETE	4		X X	
12	AL110924	RETEN	4		X X	
13	L110711	SUPLEMENTO	AR		X X	TK=0,2MM
	L110712	SUPLEMENTO	AR		X X	TK=0,3MM
	L116247	SUPLEMENTO	AR		X X	TK=0,5MM
	L110713	SUPLEMENTO	AR		X X	TK=0,4MM
	L110714	SUPLEMENTO	AR		X X	TK=0,6MM
	L116246	SUPLEMENTO	AR		X X	TK=0,7MM
	L110715	SUPLEMENTO	AR		X X	TK=0,8MM
	L110716	SUPLEMENTO	AR		X X	TK=1,0MM
	L151983	SUPLEMENTO	AR		X X	TK=1,2MM
	L110718	SUPLEMENTO	AR		X X	TK=1,4MM
	L151984	SUPLEMENTO	AR		X X	TK=1,6MM
	L151985	SUPLEMENTO	AR		X X	TK=1,8MM
	L110721	SUPLEMENTO	AR		X X	TK=2,0MM
14	L112111	PASADOR	4		X X	
15	19M6119	TORNILLO	16		X X	M14X35 (10.9)
16	L100549	TAPON ROSCADO	2		X X	
17	L114785	TORNILLO	2		X X	
18	14M7447	TUERCA	2		X X	M18
19	AL81842	RETEN	2		X X	
	AL154055	RETEN	2		X X	(A)

(A)USAR CON EJE DE TDM AS2060 CON FRENOS DE RUEDAS DELANTERAS

PORTAMANGUETA, EJE DE TDM 730 (CON O SIN SUSP.TLS) (PARA TRACTORES EUROPEA)

PY006074 -UN-

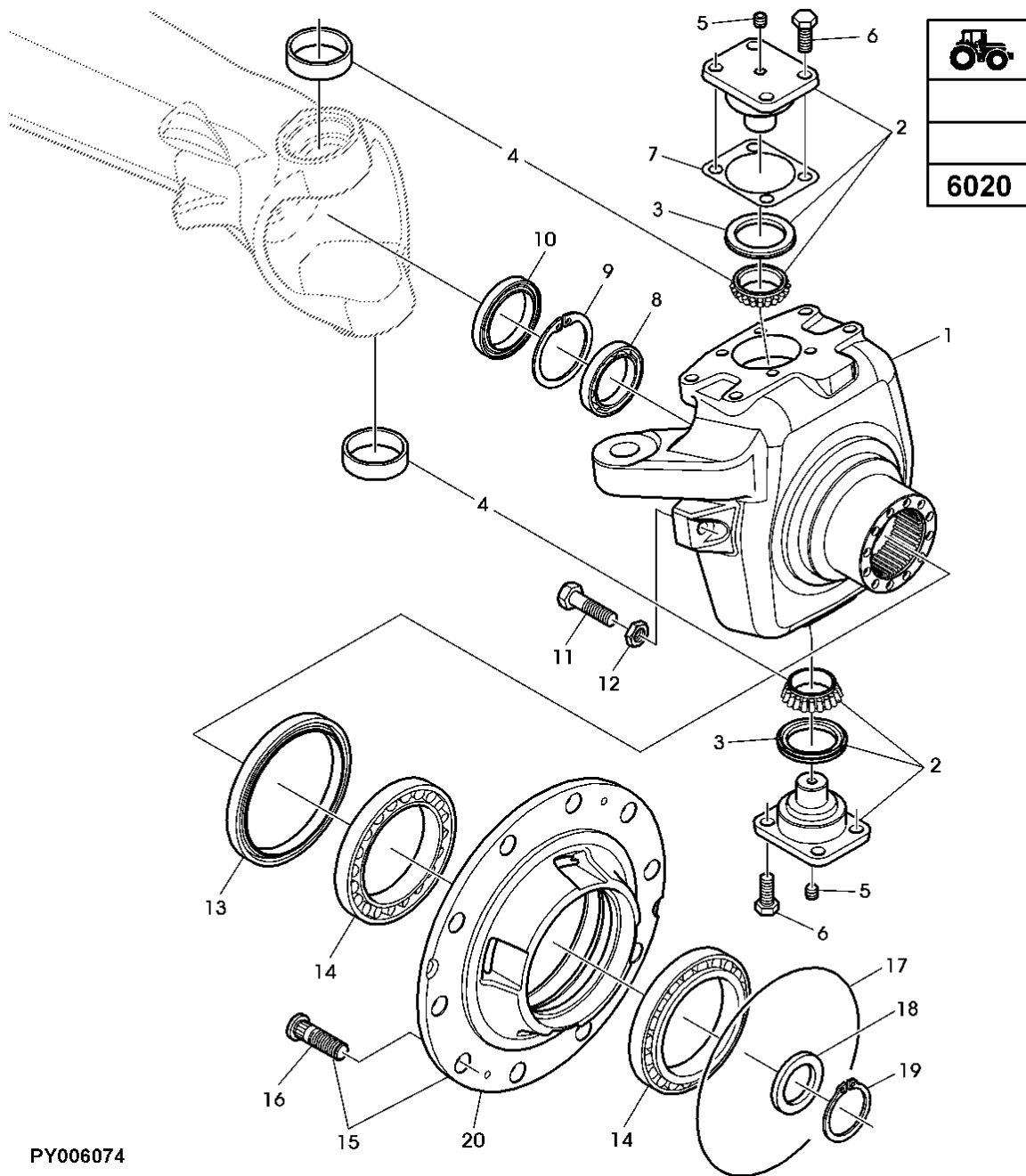


PY006074

POS.	NO.PIEZA	DESCRIPCION	CANT	NUM. SERIE	6 6 6 0 1 2 2 2 2 0 0 0	NOTAS
1	L157636	CARCASA	1		X X X	LH (SUB FOR L157614)
	L157637	CARCASA	1		X X X	RH (SUB FOR L157615)
2	AL172487	PASADOR	2		X X X	(SUB FOR AL161312, AL162110)
3	AL161315	RETEN	4		X X X	
4	AL161289	COJINETE	4		X X X	
5	22M7176	TORNILLO DE FIJACION	4		X X X	
6	L157635	TORNILLO	16		X X X	M14X35 (10.9)
7	AL162112	JUEGO DE SUPLEMENTOS	AR		X X X	(SUB FOR AL161314)
8	AL161285	COJINETE	2		X X X	
9	40M7115	ANILLO ELASTICO	2		X X X	
10	AL161384	RETEN	2		X X X	
11	L157587	TORNILLO	2		X X X	
12	L157606	TUERCA	2		X X X	
13	AL159594	RETEN	2		X X X	
14	AL161291	COJINETE	4		X X X	
15	AL161288	CUBO	2		X X X	CNLA
16	L157623	BULON	16		X X X	
17	L157607	ANILLO	2		X X X	(SUB FOR L157621)
18	L157610	DISCO	2		X X X	
19	40M7166	ANILLO ELASTICO	2		X X X	
20	L157622	CUBO	2		X X X	

CAJA DE MANGUETA, EJE DE TDM 730 (VERSION NORTEAMERICANA)

PY006074 -UN-

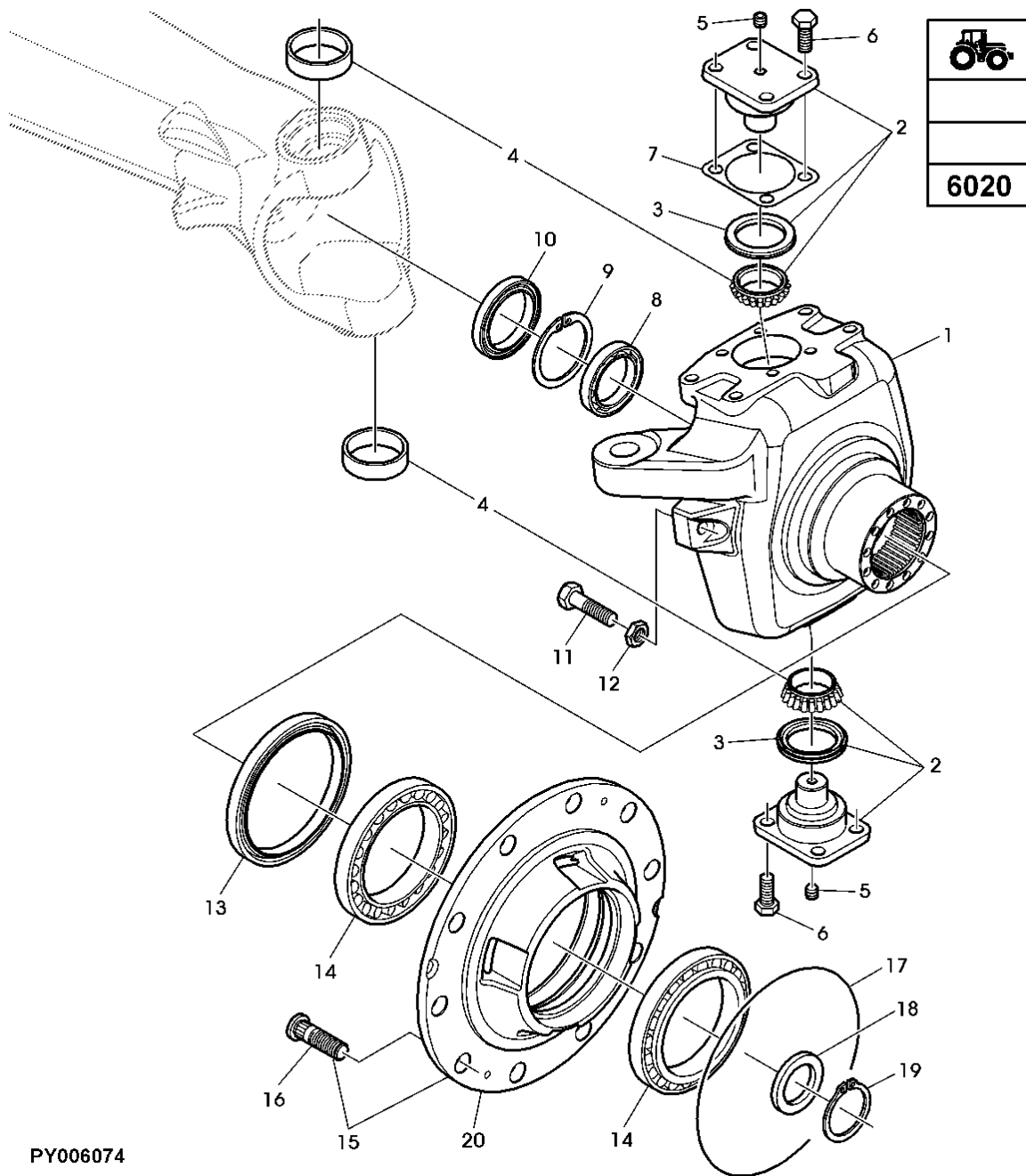


PY006074

POS.	NO.PIEZA	DESCRIPCION	CANT	TRACTOR NUM. SERIE	6 6	NOTAS
					L L	
1	L157636	CARCASA	1		X X	LH (SUB FOR L157614)
	L157637	CARCASA	1		X X	RH (SUB FOR L157615)
2	AL172487	PASADOR	2		X X	(SUB FOR AL162110)
3	AL161315	RETEN	4		X X	
4	AL161289	COJINETE	4		X X	
5	22M7176	TORNILLO DE FIJACION	4		X X	
6	L157613	TORNILLO	16		X X	M14X35 (10.9)
7	AL162112	JUEGO DE SUPLEMENTOS	AR		X X	
8	AL161285	COJINETE	2		X X	
9	40M7115	ANILLO ELASTICO	2		X X	
10	AL161384	RETEN	2		X X	
11	L157587	TORNILLO	2		X X	
12	L157606	TUERCA	2		X X	
13	AL159594	RETEN	2		X X	
14	AL161291	COJINETE	4		X X	
15	AL161288	CUBO	2		X X	CNLA
16	L157623	BULON	16		X X	
17	L157607	ANILLO	2		X X	(SUB FOR L157621)
18	L157610	DISCO	2		X X	
19	40M7166	ANILLO ELASTICO	2		X X	
20	L157622	CUBO	2		X X	

PORTAMANGUETA, EJE DE TDM 730 (CON O SIN SUSP. TLS) (PARA TRACTORES EUROPEA)

PY006074 -UN-

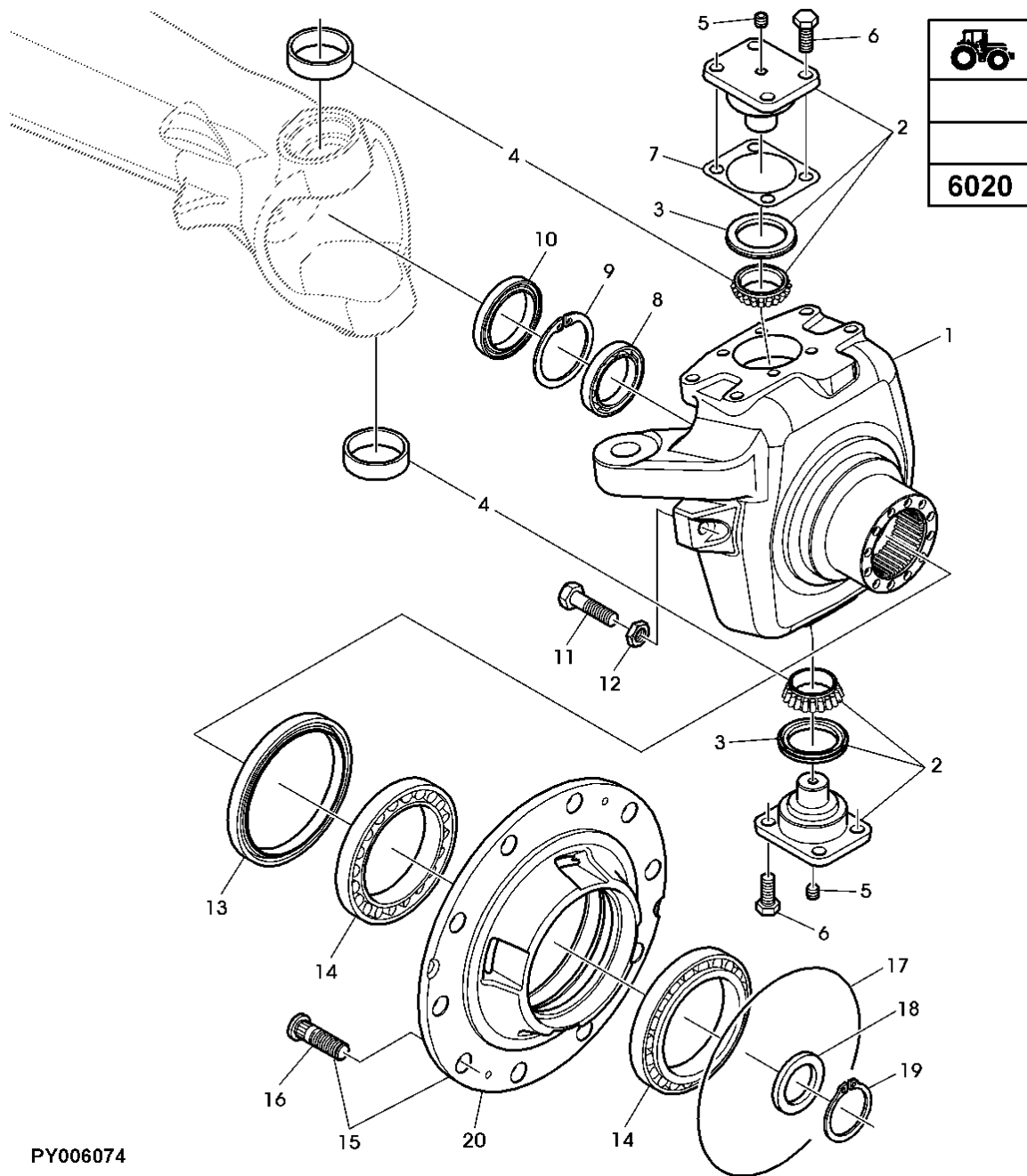


PY006074

POS.	NO.PIEZA	DESCRIPCION	CANT	NUM. SERIE	S E 4 C Y L	NOTAS
1	L157636	CARCASA	1		X	LH (SUB FOR L157614)
	L157637	CARCASA	1		X	RH (SUB FOR L157615)
2	AL172487	PASADOR	2		X	(SUB FOR AL161312, AL162110)
3	AL161315	RETEN	4		X	
4	AL161289	COJINETE	4		X	
5	22M7176	TORNILLO DE FIJACION	4		X	
6	L157635	TORNILLO	16		X	M14X35 (10.9)
7	AL162112	JUEGO DE SUPLEMENTOS	AR		X	(SUB FOR AL161314)
8	AL161285	COJINETE	2		X	
9	40M7115	ANILLO ELASTICO	2		X	
10	AL161384	RETEN	2		X	
11	L157587	TORNILLO	2		X	
12	L157606	TUERCA	2		X	
13	AL159594	RETEN	2		X	
14	AL161291	COJINETE	4		X	
15	AL161288	CUBO	2		X	CNLA
16	L157623	BULON	16		X	
17	L157607	ANILLO	2		X	(SUB FOR L157621)
18	L157610	DISCO	2		X	
19	40M7166	ANILLO ELASTICO	2		X	
20	L157622	CUBO	2		X	

CAJA DE MANGUETA, EJE DE TDM 730 (VERSION NORTEAMERICANA)

PY006074 -UN-

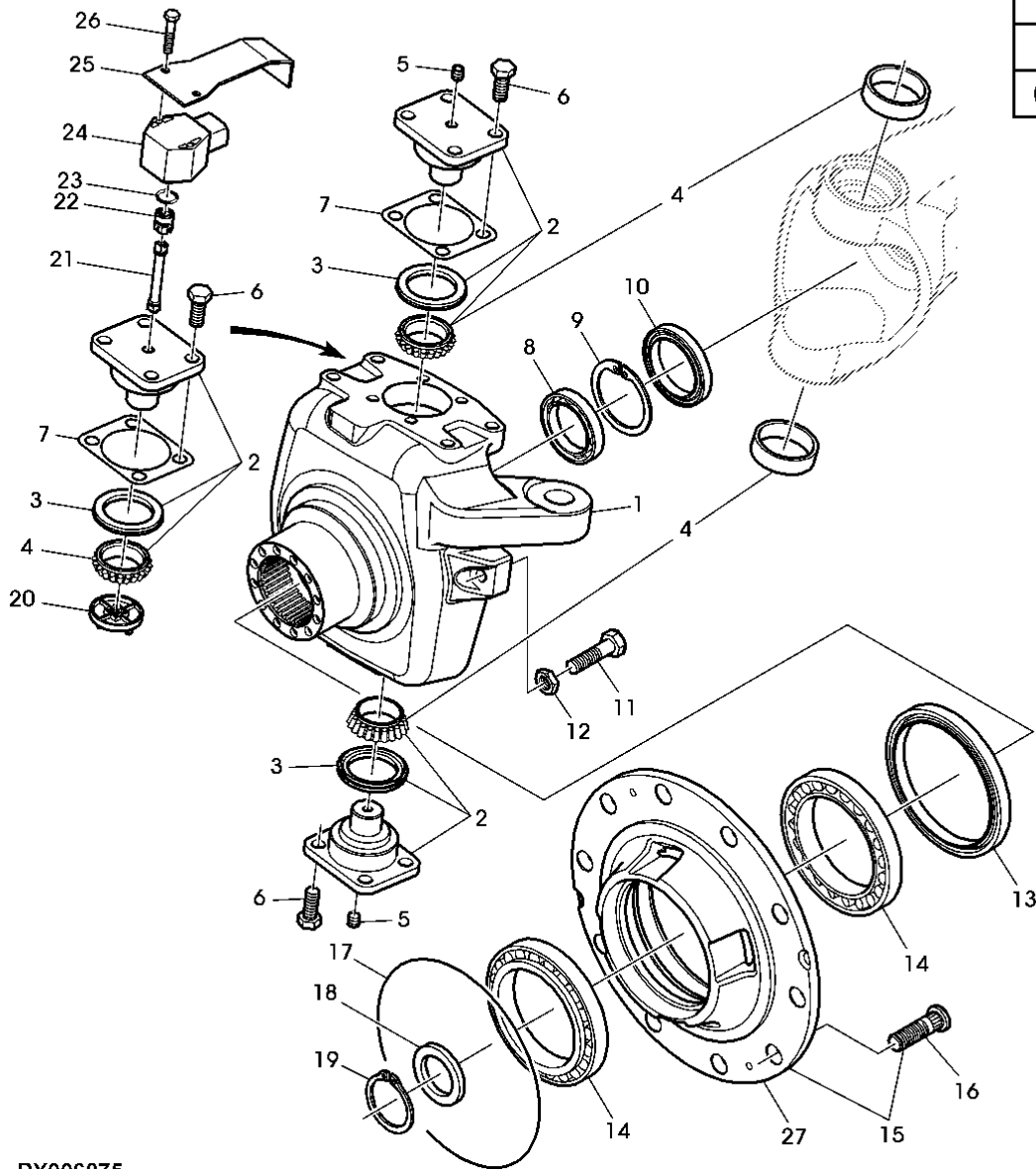
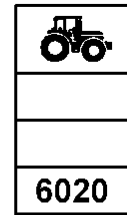


PY006074

POS.	NO.PIEZA	DESCRIPCION	CANT	TRACTOR NUM. SERIE	6 6	NOTAS
					L 5 L	
1	L157636	CARCASA	1		X X X	LH (SUB FOR L157614)
	L157637	CARCASA	1		X X X	RH (SUB FOR L157615)
2	AL172487	PASADOR	2		X X X	(SUB FOR AL162110)
3	AL161315	RETEN	4		X X X	
4	AL161289	COJINETE	4		X X X	
5	22M7176	TORNILLO DE FIJACION	4		X X X	
6	L157613	TORNILLO	16		X X X	M14X35 (10.9)
7	AL162112	JUEGO DE SUPLEMENTOS	AR		X X X	
8	AL161285	COJINETE	2		X X X	
9	40M7115	ANILLO ELASTICO	2		X X X	
10	AL161384	RETEN	2		X X X	
11	L157587	TORNILLO	2		X X X	
12	L157606	TUERCA	2		X X X	
13	AL159594	RETEN	2		X X X	
14	AL161291	COJINETE	4		X X X	
15	AL161288	CUBO	2		X X X	CNLA
16	L157623	BULON	16		X X X	
17	L157607	ANILLO	2		X X X	(SUB FOR L157621)
18	L157610	DISCO	2		X X X	
19	40M7166	ANILLO ELASTICO	2		X X X	
20	L157622	CUBO	2		X X X	

CAJA DE MANGUETA, EJE DE TDM 733 (CON O SIN SUSP.TLS) (PARA TRACTORES EUROPEA)

PY006075 -UN-



PY006075

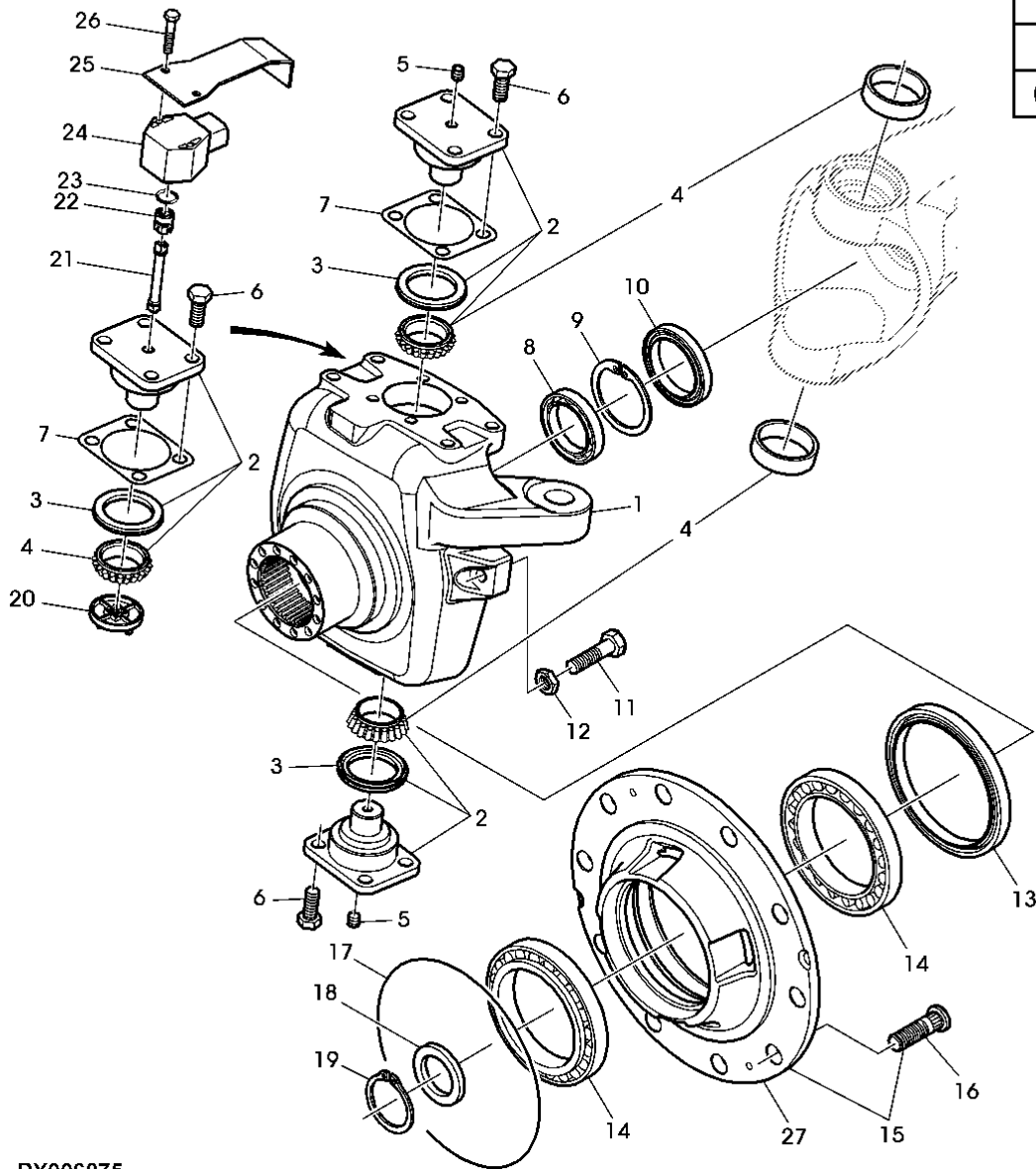
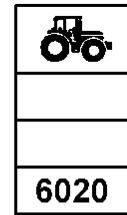
POS.	NO.PIEZA	DESCRIPCION	CANT	NUM. SERIE	6 6 6 4 3 4 2 2 2 0 0 0 S	NOTAS
1	L157637	CARCASA	1		X X X	RH
	L157636	CARCASA	1		X X X	LH
	L157643	CARCASA	1		X X X	(A) LH (SUB FOR L166470)
	L157644	CARCASA	1		X X X	(A) RH (SUB FOR L166471)
2	AL172487	PASADOR	2		X X X	(SUB FOR AL162110)
	AL166364	PASADOR	1		X X X	(B)
3	AL161315	RETEN	4		X X X	
4	AL161289	COJINETE	4		X X X	
5	22M7176	TORNILLO DE FIJACION	4		X X X	
6	L157635	TORNILLO	16		X X X	M14X35 (10.9)
7	AL162112	JUEGO DE SUPLEMENTOS	AR		X X X	
8	AL161285	COJINETE	2		X X X	
9	40M7115	ANILLO ELASTICO	2		X X X	
10	AL161384	RETEN	2		X X X	
11	L157587	TORNILLO	2		X X X	
12	L157606	TUERCA	2		X X X	
13	AL159594	RETEN	2		X X X	
14	AL161291	COJINETE	4		X X X	
15	AL161288	CUBO	2		X X X	CNLA
16	L157623	BULON	16		X X X	
17	L157607	ANILLO	2		X X X	(SUB FOR L157621)
18	L157610	DISCO	2		X X X	
19	40M7166	ANILLO ELASTICO	2		X X X	
20	L165798	DISCO	1		X X X	(B)
21	L165797	ARBOL	1		X X X	(B)
22	L165796	RACOR ADAPTADOR	1		X X X	(B)
23	L166758	ANILLO TORICO	1		X X X	(B)
24	AL150206	POTENCIOMETRO	1		X X X	(B)
25	L158625	PLACA	1		X X X	(B)
26	L166301	TORNILLO	2		X X X	(B)
27	L157622	CUBO	2		X X X	

(A)CON FRENO DE RUEDAS DELANTERAS

(B)CON AUTOTRAC

CAJA DE MANGUETA, EJE DE TDM 733 (VERSION NORTEAMERICANA)

PY006075 -UN-



PY006075

POS.	NO.PIEZA	DESCRIPCION	CANT	NUM. SERIE	6 6 6 3 4 5 2 2 2 0 0 0 L L L	NOTAS
1	L157637	CARCASA	1		X X X	RH
	L157636	CARCASA	1		X X X	LH
	L157643	CARCASA	1		X X X	(A) LH (SUB FOR L166470)
	L157644	CARCASA	1		X X X	(A) RH (SUB FOR L166471)
2	AL172487	PASADOR	2		X X X	(SUB FOR AL162110)
	AL166364	PASADOR	1		X X X	(B)
3	AL161315	RETEN	4		X X X	
4	AL161289	COJINETE	4		X X X	
5	22M7176	TORNILLO DE FIJACION	4		X X X	
6	L157635	TORNILLO	16		X X X	M14X35 (10.9)
7	AL162112	JUEGO DE SUPLEMENTOS	AR		X X X	
8	AL161285	COJINETE	2		X X X	
9	40M7115	ANILLO ELASTICO	2		X X X	
10	AL161384	RETEN	2		X X X	
11	L157587	TORNILLO	2		X X X	
12	L157606	TUERCA	2		X X X	
13	AL159594	RETEN	2		X X X	
14	AL161291	COJINETE	4		X X X	
15	AL161288	CUBO	2		X X X	CNLA
16	L157623	BULON	16		X X X	
17	L157607	ANILLO	2		X X X	(SUB FOR L157621)
18	L157610	DISCO	2		X X X	
19	40M7166	ANILLO ELASTICO	2		X X X	
20	L165798	DISCO	1		X X X	(B)
21	L165797	ARBOL	1		X X X	(B)
22	L165796	RACOR ADAPTADOR	1		X X X	(B)
23	L166758	ANILLO TORICO	1		X X X	(B)
24	AL150206	POTENCIOMETRO	1		X X X	(B)
25	L158625	PLACA	1		X X X	(B)
26	L166301	TORNILLO	2		X X X	(B)
27	L157622	CUBO	2		X X X	

(A)CON FRENO DE RUEDAS DELANTERAS

(B)CON AUTOTRAC

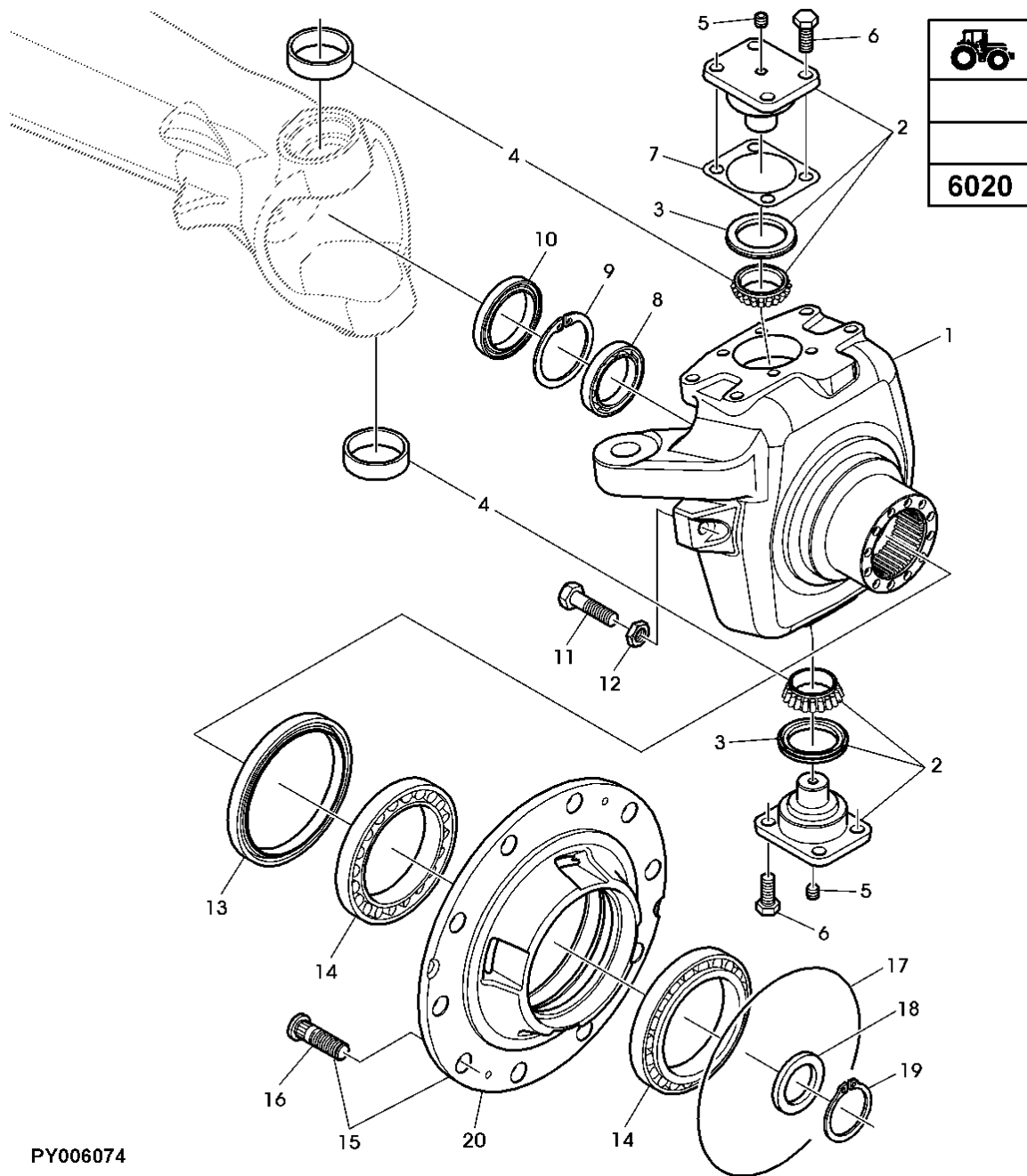
POS.	NO.PIEZA	DESCRIPCION	CANT	NUM. SERIE	6 6 3 4 2 2 0 0	NOTAS
1	L157637	CARCASA	1		X X	RH
	L157636	CARCASA	1		X X	LH
	L157643	CARCASA	1		X X	(A) LH (SUB FOR L166470)
	L157644	CARCASA	1		X X	(A) RH (SUB FOR L166471)
2	AL172487	PASADOR	2		X X	(SUB FOR AL162110)
	AL166364	PASADOR	1		X X	(B)
3	AL161315	RETEN	4		X X	
4	AL161289	COJINETE	4		X X	
5	22M7176	TORNILLO DE FIJACION	4		X X	
6	L157635	TORNILLO	16		X X	M14X35 (10.9)
7	AL162112	JUEGO DE SUPLEMENTOS	AR		X X	
8	AL161285	COJINETE	2		X X	
9	40M7115	ANILLO ELASTICO	2		X X	
10	AL161384	RETEN	2		X X	
11	L157587	TORNILLO	2		X X	
12	L157606	TUERCA	2		X X	
13	AL159594	RETEN	2		X X	
14	AL161291	COJINETE	4		X X	
15	AL161288	CUBO	2		X X	CNLA
16	L157623	BULON	16		X X	
17	L157607	ANILLO	2		X X	(SUB FOR L157621)
18	L157610	DISCO	2		X X	
19	40M7166	ANILLO ELASTICO	2		X X	
20	L165798	DISCO	1		X X	(B)
21	L165797	ARBOL	1		X X	(B)
22	L165796	RACOR ADAPTADOR	1		X X	(B)
23	L166758	ANILLO TORICO	1		X X	(B)
24	AL150206	POTENCIOMETRO	1		X X	(B)
25	L158625	PLACA	1		X X	(B)
26	L166301	TORNILLO	2		X X	(B)
27	L157622	CUBO	2		X X	

(A)CON FRENO DE RUEDAS DELANTERAS

(B)CON AUTOTRAC

CAJA DE MANGUETA, EJE DE TDM (730/733) (VERSION NORTEAMERICANA)

PY006074 -UN-



PY006074

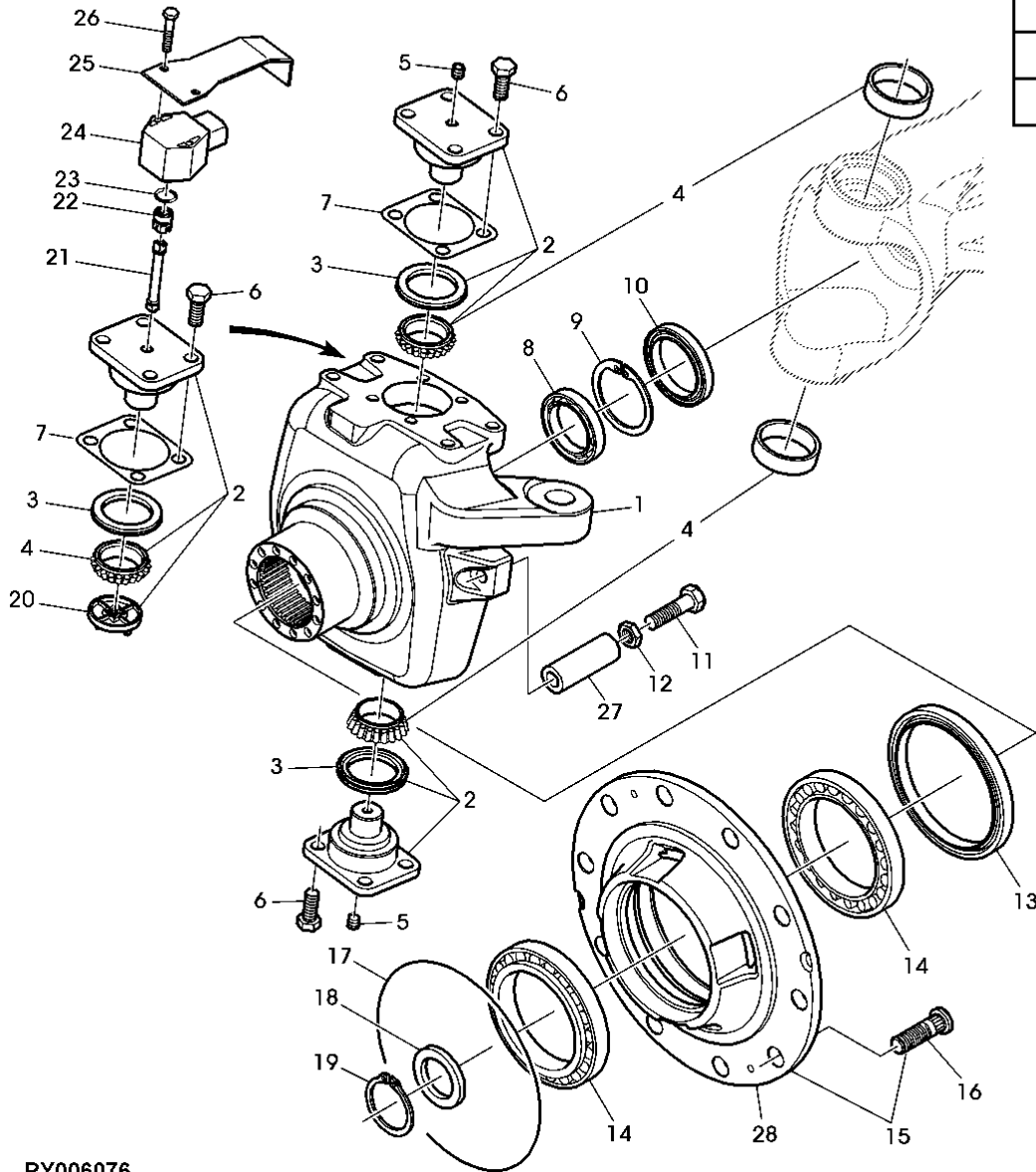
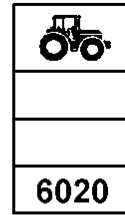
POS.	NO.PIEZA	DESCRIPCION	CANT	TRACTOR NUM. SERIE	6 6	NOTAS
					2 4	
				1 1	5 5	
1	L157637	CARCASA	1		X X	RH (SUB FOR L157615)
	L157636	CARCASA	1		X X	LH (SUB FOR L157614)
2	AL172487	PASADOR	2		X X	(SUB FOR AL161312, AL162110)
3	AL161315	RETEN	4		X X	
4	AL161289	COJINETE	4		X X	
5	22M7176	TORNILLO DE FIJACION	4		X X	
6	L157635	TORNILLO	16		X X	M14X35 (10.9)
7	AL162112	JUEGO DE SUPLEMENTOS	AR		X X	(A) (SUB FOR AL161314)
	AL161287	JUEGO DE SUPLEMENTOS	AR		X X	(B)
8	AL161285	COJINETE	2		X X	
9	40M7115	ANILLO ELASTICO	2		X X	
10	AL161384	RETEN	2		X X	
11	L157587	TORNILLO	2		X X	
12	L157606	TUERCA	2		X X	
13	AL159594	RETEN	2		X X	
14	AL161291	COJINETE	4		X X	
15	AL161288	CUBO	2		X X	CNLA
16	L157623	BULON	16		X X	
17	L157607	ANILLO	2		X X	(SUB FOR L157621)
18	L157610	DISCO	2		X X	
19	40M7166	ANILLO ELASTICO	2		X X	
20	L157622	CUBO	2		X X	

(A)PARA EJE DE TDM 733

(B)PARA EJE DE TDM 730

CAJA DE MANGUETA, EJE DE TDM 740 (CON O SIN SUSPENSION TLS) (PARA TRACTORES EUROPEA)

PY006076 -UN-



PY006076

POS.	NO.PIEZA	DESCRIPCION	CANT	TRACTOR NUM. SERIE	6 6	NOTAS
					5 6	
					2 2	
					0 0	
1	L157368	CARCASA	1		X X	(A) LH (FOR AL171555, AL171556, AL171561)
	L157366	CARCASA	1		X X	(A) RH (FOR AL171555, AL171556, AL171561)
	L157369	CARCASA	1	-358615	X X	(B) LH (ORD L158603, AL160097, L156847, 14M7289, 51M7080, 51M7081, 51M7041)
	L158603	CARCASA	1	358616-	X X	(B) LH
	L157367	CARCASA	1	-358615	X X	(B) RH (ORD L158602, AL160097, L156847, 14M7289, 51M7080, 51M7081, 51M7041)
	L158602	CARCASA	1	358616-	X X	(B) RH
	L171448	CARCASA	1		X X	(A) LH (FOR AL175358, AL173216, AL173218)
	L171449	CARCASA	1		X X	(A) RH (FOR AL175358, AL173216, AL173218)
2	AL172488	PASADOR	4		X X	(SUB FOR AL166523, AL160525) (FOR AL171555, AL171561)
	AL172488	PASADOR	3		X X	(D) (FOR AL171556)
	AL172487	PASADOR	4		X X	(FOR AL173216, AL173218)
	AL172487	PASADOR	3		X X	(D) (FOR AL175358)
	AL166524	PASADOR	1		X X	(B) (D) (FOR AL171556)
	AL166364	PASADOR	1		X X	(D) (FOR AL175358)
3	AL110924	RETEN	4		X X	(FOR AL171555, AL171556, AL171561)
	AL161315	RETEN	4		X X	(FOR AL175358, AL173216, AL173218)
4	AL172489	COJINETE	4		X X	(SUB FOR AL160534) (FOR AL171555, AL171556, AL171561)
	AL161289	COJINETE	4		X X	(FOR AL175358, AL173216, AL173218)
5	L156860	TORNILLO DE FIJACION	4		X X	
6	19M6332	TORNILLO	16		X X	M14X35 (10.9)
7	AL160138	JUEGO DE SUPLEMENTOS	AR		X X	
8	AL159599	COJINETE	2		X X	
9	40M1872	ANILLO ELASTICO	2		X X	
10	AL160535	JUNTA	2		X X	
11	L157587	TORNILLO	2		X X	(SUB FOR L156862, L157633)
12	L157606	TUERCA	2		X X	
13	AL159594	RETEN	2		X X	
14	AL81844	RODAMIENTO RODILLOS CONICOS	4		X X	(SUB FOR AL159598)
15	AL160577	CUBO	2		X X	CNLA
16	L113931	TORNILLO DE RUEDA	20		X X	
17	L113950	ANILLO TORICO	2		X X	
18	L113948	ARANDELA	2		X X	
19	L156859	ANILLO ELASTICO	2		X X	
20	L165798	DISCO	1		X X	(D)
21	L165797	ARBOL	1		X X	(D)
22	L165796	RACOR ADAPTADOR	1		X X	(D)
23	L166758	ANILLO TORICO	1		X X	(D)
24	AL150206	POTENCIOMETRO	1		X X	(D)
25	L158625	PLACA	1		X X	(D)
26	L166301	TORNILLO	2		X X	(D)
27	L157550	CASQUILLO	AR		X X	(C)
28	L166396	CUBO	2		X X	(B) (D)

(A)SIN FRENO DE RUEDAS DELANTERAS

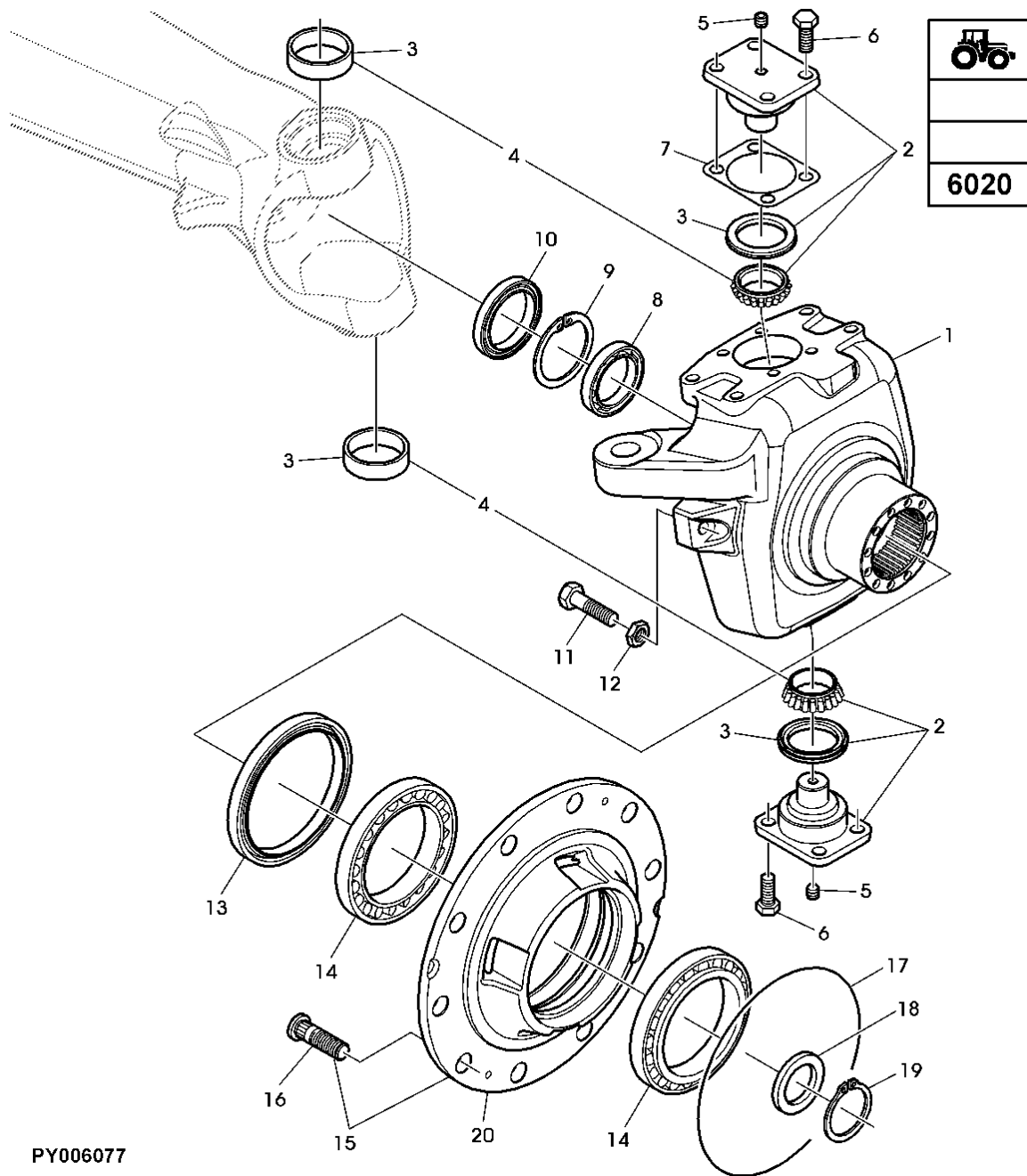
(B)CON FRENO DE RUEDAS DELANTERAS

(C)SOLO SI ESTA EQUIPADO CON GUARDABARROS DELANTERO DE 520MM DE ANCHURA

(D)CON AUTOTRAC

CAJA DE MANGUETA, EJE DE TDM 740 (PARA TRACTORES VERSION EUROPEA)

PY006077 -UN-

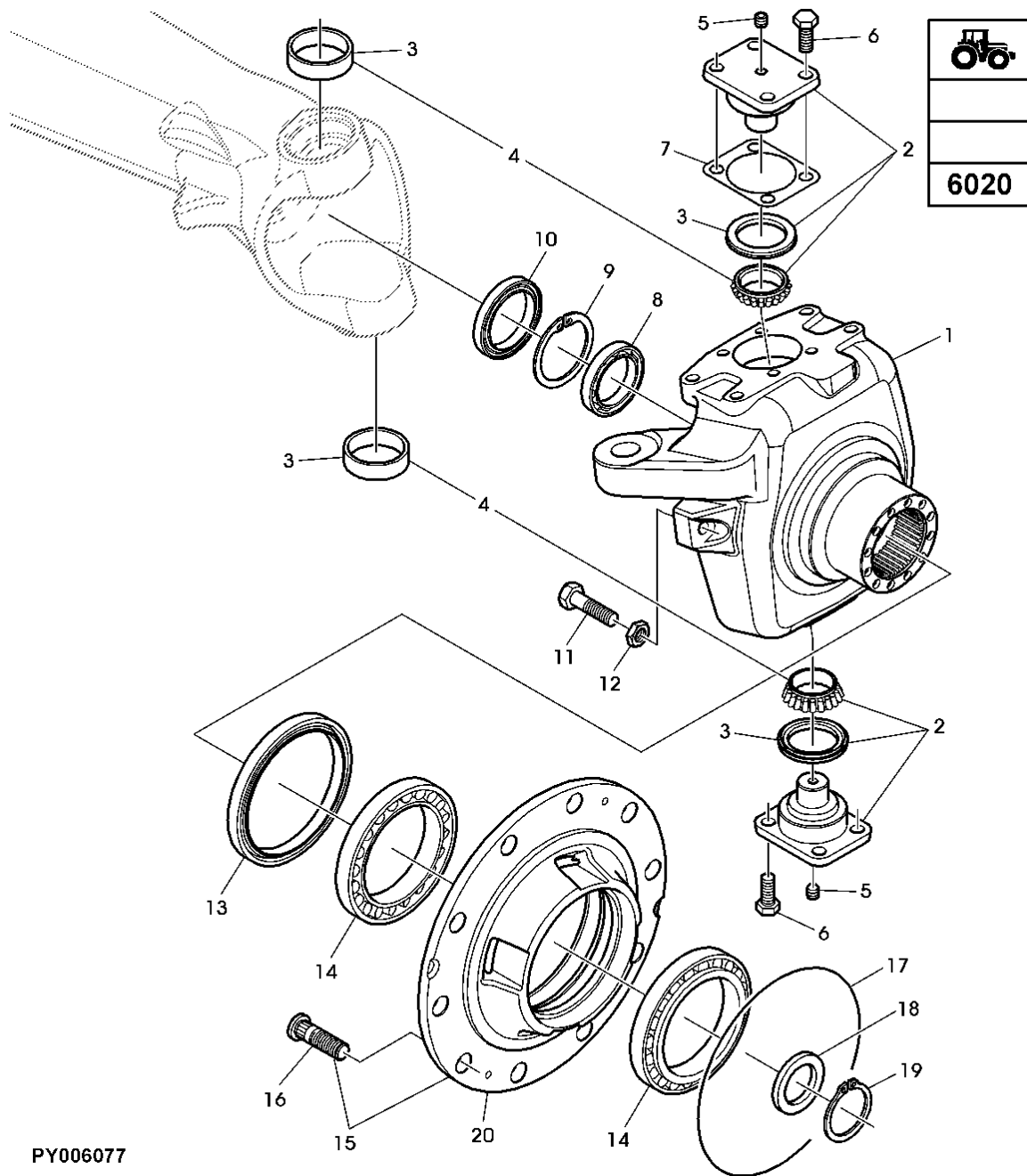


PY006077

POS.	NO.PIEZA	DESCRIPCION	CANT	TRACTOR NUM. SERIE	S S	NOTAS
					6 6	
					5 6	
					2 2	
					0 0	
1	L157368	CARCASA	1		X X	LH (FOR AL171555)
	L157366	CARCASA	1		X X	RH (FOR AL171555)
	L171448	CARCASA	1		X X	LH (FOR AL173216)
	L171449	CARCASA	1		X X	RH (FOR AL173216)
2	AL172488	PASADOR	4		X X	(SUB FOR AL166523, AL160525) (FOR AL171555)
	AL172487	PASADOR	4		X X	(FOR AL173216)
3	AL110924	RETEN	4		X X	(FOR AL171555)
	AL161315	RETEN	4		X X	(FOR AL173216)
4	AL172489	COJINETE	4		X X	(SUB FOR AL160534) (FOR AL171555)
	AL161289	COJINETE	4		X X	(FOR AL173216)
5	L156860	TORNILLO DE FIJACION	4		X X	
6	19M6332	TORNILLO	16		X X	M14X35 (10.9)
7	AL160138	JUEGO DE SUPLEMENTOS	AR		X X	
8	AL159599	COJINETE	2		X X	
9	40M1872	ANILLO ELASTICO	2		X X	
10	AL160535	JUNTA	2		X X	
11	L157587	TORNILLO	2		X X	(SUB FOR L156862, L157633)
12	L156861	TUERCA	2		X X	
13	AL159594	RETEN	2		X X	
14	AL81844	RODAMIENTO RODILLOS CONICOS	4		X X	(SUB FOR AL159598)
15	AL160577	CUBO	2		X X	CNLA
16	L113931	TORNILLO DE RUEDA	20		X X	
17	L113950	ANILLO TORICO	2		X X	
18	L113948	ARANDELA	2		X X	
19	L156859	ANILLO ELASTICO	2		X X	
20	L166396	CUBO	2		X X	

CAJA DE MANGUETA, EJE DE TDM 740 (NORTEAMERICANA)

PY006077 -UN-

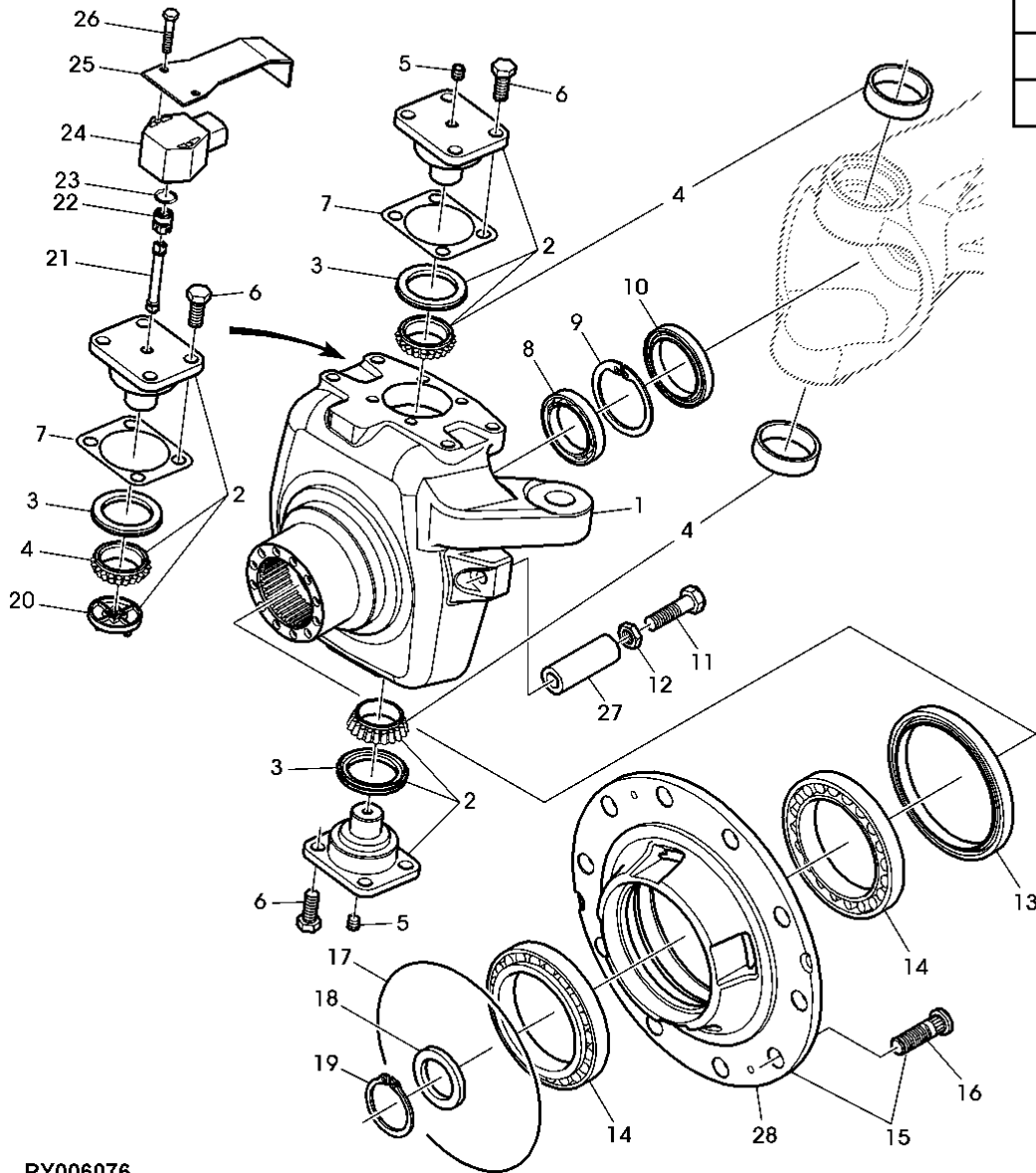
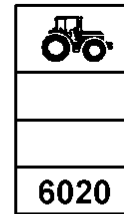


PY006077

POS.	NO.PIEZA	DESCRIPCION	CANT	TRACTOR NUM. SERIE	6 6	NOTAS
					6 7	
					1 1	
					5 5	
1	L157368	CARCASA	1		X X	LH (FOR AL171555, AL171561)
	L157366	CARCASA	1		X X	RH (FOR AL171555, AL171561)
	L171448	CARCASA	1		X X	LH (FOR AL173216, AL173218)
	L171449	CARCASA	1		X X	RH (FOR AL173216, AL173218)
2	AL172488	PASADOR	4		X X	(SUB FOR AL166523, AL160525) (FOR AL171555, AL171561)
	AL172487	PASADOR	4		X X	(FOR AL173216, AL173218)
3	AL110924	RETEN	4		X X	(FOR AL171555, AL171561)
	AL161315	RETEN	4		X X	(FOR AL173216, AL173218)
4	AL172489	COJINETE	4		X X	(SUB FOR AL160534) (FOR AL171555, AL171561)
	AL161289	COJINETE	4		X X	(FOR AL173216, AL173218)
5	L156860	TORNILLO DE FIJACION	4		X X	
6	19M6332	TORNILLO	16		X X	M14X35 (10.9)
7	AL160138	JUEGO DE SUPLEMENTOS	AR		X X	
8	AL159599	COJINETE	2		X X	
9	40M1872	ANILLO ELASTICO	2		X X	
10	AL160535	JUNTA	2		X X	
11	L157587	TORNILLO	2		X X	(SUB FOR L156862, L157633)
12	L156861	TUERCA	2		X X	
13	AL159594	RETEN	2		X X	
14	AL81844	RODAMIENTO RODILLOS CONICOS	4		X X	(SUB FOR AL159598)
15	AL160577	CUBO	2		X X	CNLA
16	L113931	TORNILLO DE RUEDA	20		X X	
17	L113950	ANILLO TORICO	2		X X	
18	L113948	ARANDELA	2		X X	
19	L156859	ANILLO ELASTICO	2		X X	
20	L166396	CUBO	2		X X	

CAJA DE MANGUETA, EJE DE TDM 745/750 (PARA TRACTORES VERSION EUROPEA)

PY006076 -UN-



PY006076

POS.	NO. PIEZA	DESCRIPCION	CANT	TRACTOR NUM. SERIE	6	NOTAS
					6 6 9	
					8 9 2	
					2 2 0	
					0 0 S	
1	L157368	CARCASA	1		X X X	(A) LH
	L157366	CARCASA	1		X X X	(A) RH
	L157369	CARCASA	1	-358615	X X X	(B) LH (ORD L158603, AL160097, L156847, 14M7289, 51M7080, 51M7081, 51M7041)
	L158603	CARCASA	1	358616-	X X X	(B) LH
	L157367	CARCASA	1	-358615	X X X	(B) RH (ORD L158602, AL160097, L156847, 14M7289, 51M7080, 51M7081, 51M7041)
	L158602	CARCASA	1	358616-	X X X	(B) RH
2	AL172488	PASADOR	2		X X X	(D) (SUB FOR AL166523, AL160525)
	AL166524	PASADOR	2		X X X	(B) (D)
3	AL110924	RETEN	4		X X X	
4	AL172489	COJINETE	4		X X X	(SUB FOR AL160534)
5	L156860	TORNILLO DE FIJACION	4		X X X	
6	19M6332	TORNILLO	16		X X X	M14 X 35. (10.9)
7	AL160138	JUEGO DE SUPLEMENTOS	AR		X X X	
8	AL159599	COJINETE	2		X X X	
9	40M1872	ANILLO ELASTICO	2		X X X	
10	AL160535	JUNTA	2		X X X	
11	L157587	TORNILLO	2		X X X	M16X110 (10.9) (SUB FOR L156862, L157633)
12	L157606	TUERCA	2		X X X	
13	AL159594	RETEN	2		X X X	
14	AL81844	RODAMIENTO RODILLOS CONICOS	4		X X X	(SUB FOR AL159598)
15	AL160577	CUBO	2		X X X	CNLA
16	L113931	TORNILLO DE RUEDA	20		X X X	
17	L113950	ANILLO TORICO	2		X X X	
18	L113948	ARANDELA	2		X X X	
19	L156859	ANILLO ELASTICO	2		X X X	
20	L165798	DISCO	1		X X X	(D)
21	L165797	ARBOL	1		X X X	(D)
22	L165796	RACOR ADAPTADOR	1		X X X	(D)
23	L166758	ANILLO TORICO	1		X X X	(D)
24	AL150206	POTENCIOMETRO	1		X X X	(D)
25	L158625	PLACA	1		X X X	(D)
26	L166301	TORNILLO	2		X X X	(D)
27	L157550	CASQUILLO	AR		X X X	(C)
28	L166396	CUBO	2		X X X	(B) (D)

(A) SIN FRENO DE RUEDAS DELANTERAS

(B) CON FRENO DE RUEDAS DELANTERAS


(C) SOLO SI ESTA EQUIPADO CON GUARDABARROS DELANTERO DE 520MM DE ANCHURA

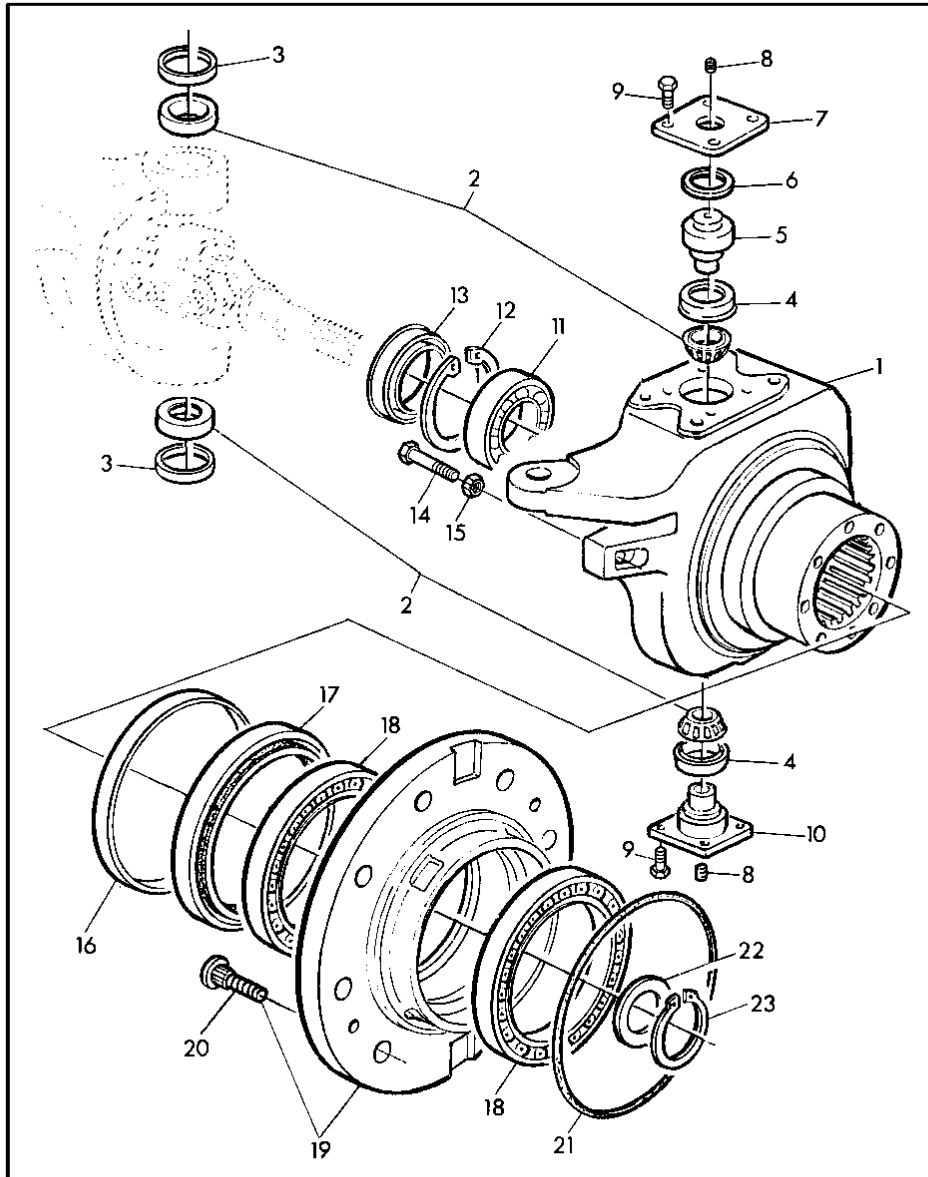
(D) CON AUTOTRAC

CAJA DE MANGUETA, EJE DE TDM 045JD/045JDS (PARA TRACTORES VERSION EUROPEA)

PY006079 -UN-




6010

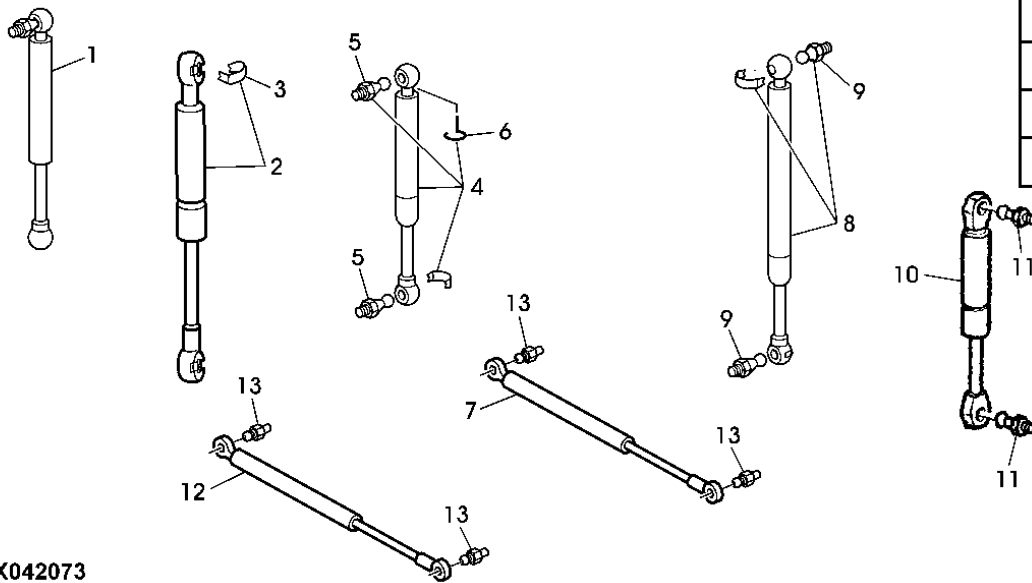


PY006079

POS.	NO.PIEZA	DESCRIPCION	CANT	NUM. SERIE	6 6 9 9 1 1 0 0 S	NOTAS
1	AL116003	CARCASA	1		X X	RH
	AL116004	CARCASA	1		X X	LH
2	AL115658	COJINETE	4		X X	
3	L113968	ANILLO	4		X X	
4	AL115659	RETEN	4		X X	
5	L113969	PIVOTE PRINCIPAL	2		X X	
6	L113935	SUPLEMENTO	AR		X X	TK=0.2MM
	L113936	SUPLEMENTO	AR		X X	TK=0.5MM
7	L113934	PLACA	2		X X	
8	22M7009	TORNILLO DE FIJACION	4		X X	M12X12
9	19M7404	TORNILLO	16		X X	M14X40 (10.9)
10	AL116005	PASADOR	2		X X	
11	AL115649	RODAMIENTO DE BOLAS	2		X X	
12	40M7117	ANILLO ELASTICO	2		X X	
13	AL160535	JUNTA	2		X X	(SUB FOR AL115661)
14	19M7495	TORNILLO	2		X X	M16X100
15	14M7192	TUERCA	2		X X	M16
16	L113972	PROTECCION	2		X X	
17	AL115662	RETEN	2		X X	
18	AL115660	COJINETE	4		X X	
19	AL116017	CUBO	2		X X	
20	L113931	TORNILLO DE RUEDA	20		X X	
21	L113950	ANILLO TORICO	2		X X	
22	L113948	ARANDELA	2		X X	
23	L113947	ANILLO ELASTICO	2		X X	

CILINDRO DE GAS

LX042073 -UN-



LX042073

POS.	NO. PIEZA	DESCRIPCION	CANT	NUM. SERIE	4 C Y L L	6 C Y L L	NOTAS
1	AL174356	CILINDRO DE GAS	1		X	X	(A) (SUB FOR AL78987)
2	AL110629	CILINDRO DE GAS	1		X	X	(B) (SUB FOR AL78455) (ORD AL174358) ONLY 6000, 6010 SERIES
3	L112424	RETENEDOR ARTICUL.ESFERICA	2		X	X	
4	AL174358	CILINDRO DE GAS	1		X	X	(B) (SUB FOR AL151278) ONLY 6020 SERIES
5	R237474	ESPARRAGO CON BOLA	1		X	X	(SUB FOR R97588)
6	56M7007	RETENEDOR ARTICUL.ESFERICA	1		X	X	
7	AL174088	CILINDRO DE GAS	1		X		(E) (SUB FOR AL152006)
8	AL174357	CILINDRO DE GAS	1		X	X	(C) (SUB FOR AL81578, AL114803)
9	R97588	ESPARRAGO CON BOLA	1		X	X	
10	AL160699	CILINDRO DE GAS	1		X	X	(D) (SUB FOR AL82634)
11	55M7007	ESPARRAGO CON BOLA	1		X	X	
12	AL174087	CILINDRO DE GAS	1		X		(E) (SUB FOR AL151878) ONLY 6020 SERIES
13	L78979	ESPARRAGO CON BOLA	1		X	X	

(A) PARA PARABRISAS

(B) PARA PUERTAS


(C) PARA VENTANA TRASERA

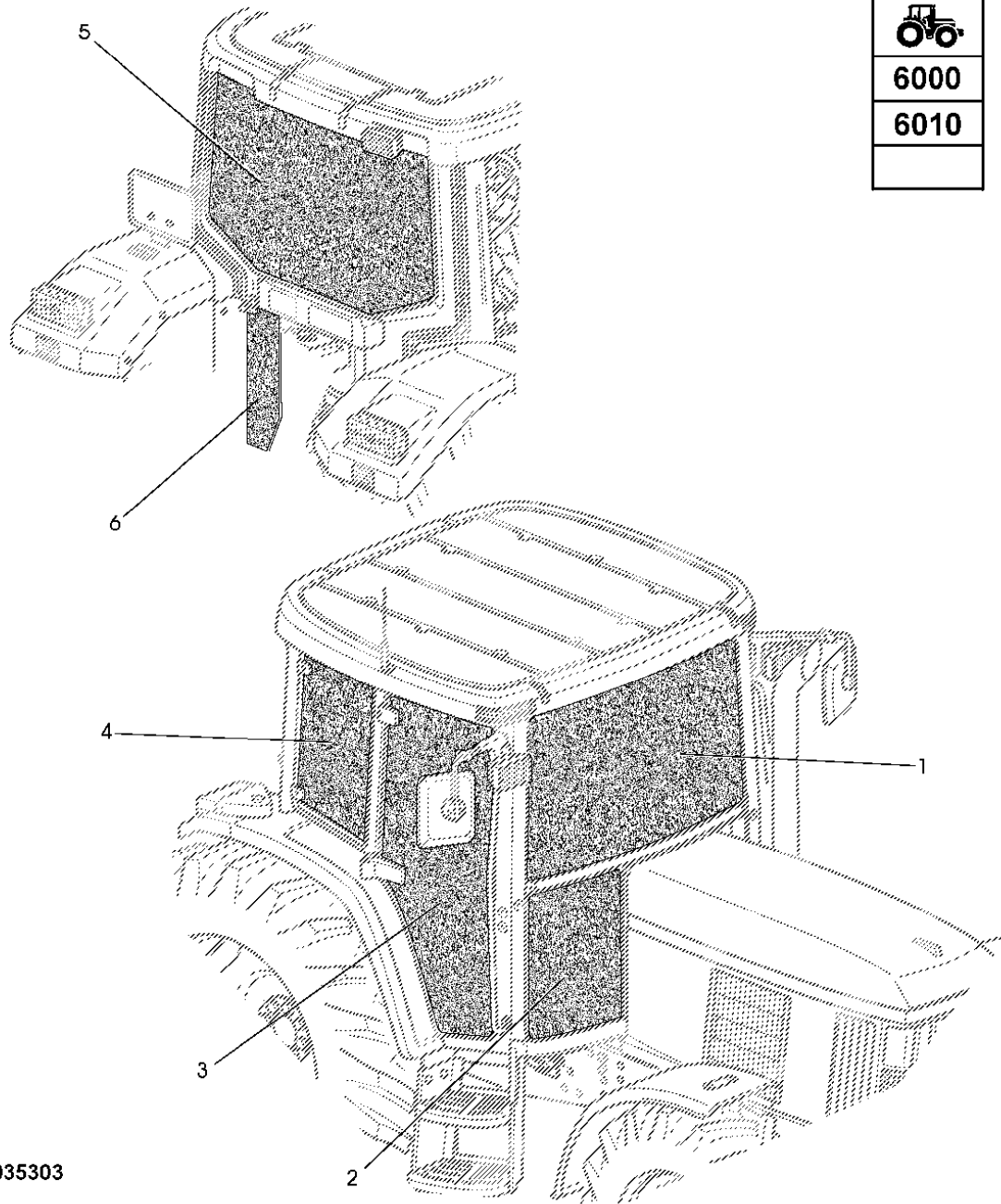
(D) PARA TRAMPILLA DE VENTILACION

(E) PARA CAPO

CRISTALES Y PUERTA DE CABINA

LX035303 -UN-


6000
6010



LX035303

POS.	NO.PIEZA	DESCRIPCION	CANT	TRACTOR NUM. SERIE	4 6	NOTAS
					CC YY LL	
1	L78726	PARABRISAS	1		XX (A)	
	L78733	PARABRISAS	1		XX (B)	
	L78733	PARABRISAS	1	-223897	XX (B) (D)	
2	L171336	PARABRISAS	1	223898-	XX (B) (D)	(SUB FOR L112972)
	L78534	CRISTAL DE VENTANA	1		XX (C) RH	
	L78533	CRISTAL DE VENTANA	1		XX (C) LH	
	L78534	CRISTAL DE VENTANA	1	-223897	XX (D) RH	
	L78533	CRISTAL DE VENTANA	1	-223897	XX (D) LH	
3	L171332	CRISTAL DE VENTANA	1	223898-	XX (D) RH	(SUB FOR L114754)
	L171331	CRISTAL DE VENTANA	1	223898-	XX (D) LH	(SUB FOR L114753)
	L169103	PUERTA	1		XX RH	(SUB FOR L77648)
	L169102	PUERTA	1		XX LH	(SUB FOR L77647)
4	L170677	CRISTAL DE VENTANA	1		XX (E)	(SUB FOR L78989)
	L78538	CRISTAL DE VENTANA	1		XX (A) (B) (C) RH	
	L78537	CRISTAL DE VENTANA	1		XX (A) (B) (C) LH	
	L171975	CRISTAL DE VENTANA	1		XX (A) (D) RH	(ORD W/ L171980, 03M7342) (SUB FOR L113305, L170546)
5	L171976	CRISTAL DE VENTANA	1		XX (A) (D) LH	(ORD W/ L171980, 03M7342) (SUB FOR L113306, L170547)
	L78727	CRISTAL DE VENTANA	1	-118041	XX (C) (A)	(SUB FOR L156325, L171335) (ORD W/ (2) AL81578)
	L78727	CRISTAL DE VENTANA	1	118042-	XX (C) (A)	(SUB FOR L156325, L171335)
	L78728	CRISTAL DE VENTANA	1	-118041	XX (C) (B)	(SUB FOR L156325, L171335)
	L78728	CRISTAL DE VENTANA	1	118042-	XX (C) (B)	(SUB FOR L171335)
6	L78727	CRISTAL DE VENTANA	1		XX (D)	
	L75276	CRISTAL DE VENTANA	2		XX (C)	
..	AL164267	BURLETE	1		XX KIT, LGTH=20M	(SUB FOR AL117017)

(A)ABATIBLE

(B)NO ABATIBLE


(C)SOLO PARA SERIE 6000

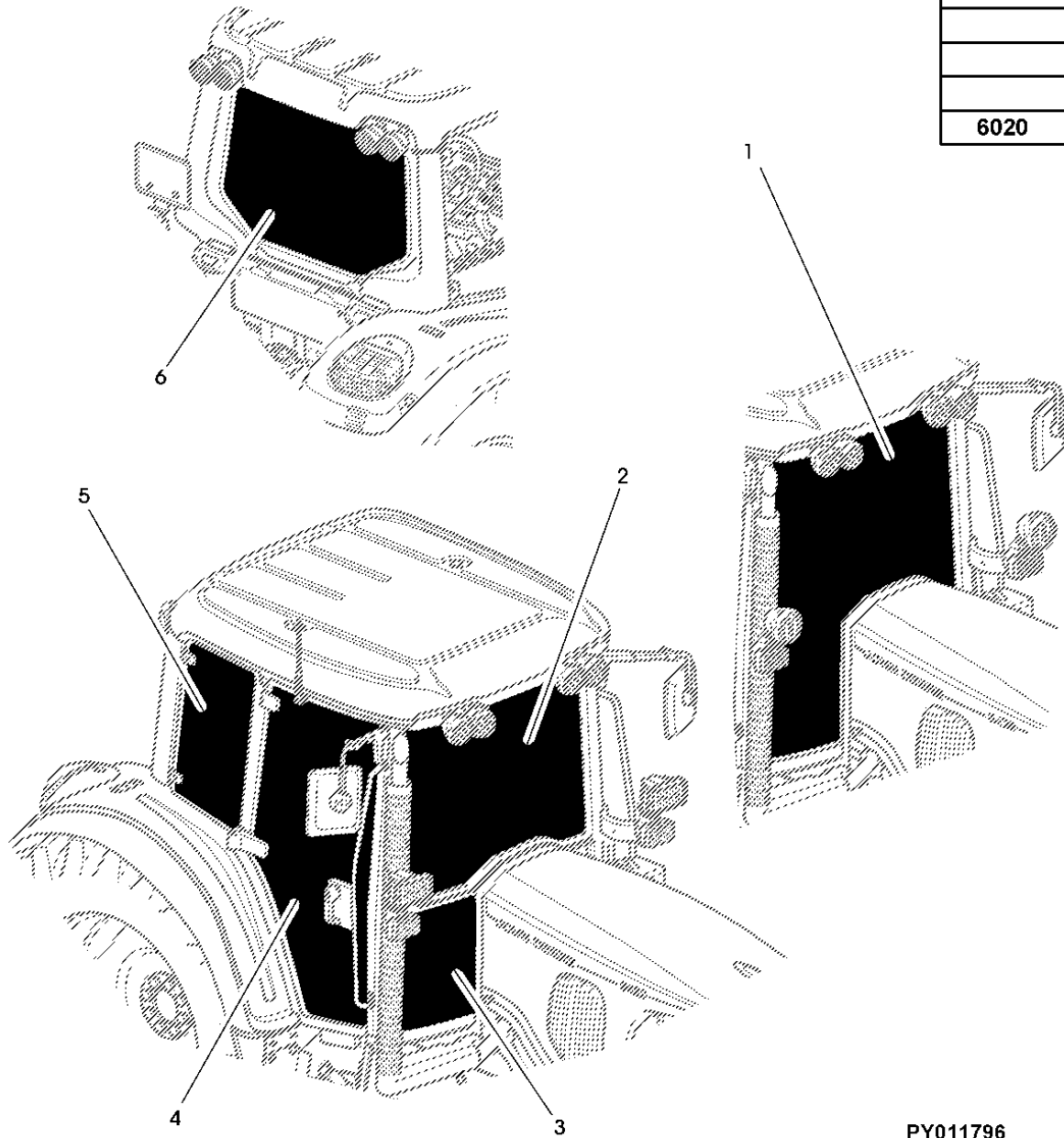
(D)SOLO PARA SERIE 6010

(E)SIN PUERTA DERECHA

CRISTALES Y PUERTA DE CABINA

PY011796 -UN-


6020



PY011796

POS.	NO.PIEZA	DESCRIPCION	CANT	TRACTOR NUM. SERIE	4 6	NOTAS
					CC YY LL	
1	L166875	PARABRISAS	1			X X (SUB FOR L155222, L157582)
	AL167656	PARABRISAS	1			X X (A) (SUB FOR AL157563, AL164203)
2	L171336	PARABRISAS	1			X X (B) (SUB FOR L112972)
	L151751	PARABRISAS	1	-337621		X X (C) (D) (ORD L171338, AL157993)
	L171338	CRISTAL DE VENTANA	1	337622-		X X (C) (D) (SUB FOR L155784)
	AL156651	PARABRISAS	1	-337621		X X (A) (C) (D) (ORD AL158149, AL157993)
	AL158149	PARABRISAS	1	337622-		X X (A) (C) (D)
	L78726	PARABRISAS	1			X X (C) (E)
	AL156652	PARABRISAS	1			X X (A) (C) (E)
	L171338	CRISTAL DE VENTANA	1			X X (G) ONLY SE-MODELS (SUB FOR L155784)
	L157629	CRISTAL DE VENTANA	1			X X (H) ONLY SE-MODELS (SUB FOR L156898)
3	L171334	CRISTAL DE VENTANA	1			X X RH (SUB FOR L151753)
	L171333	CRISTAL DE VENTANA	1			X X LH (SUB FOR L151752)
4	L169103	PUERTA	1			X X RH (SUB FOR L77648)
	L169102	PUERTA	1			X X LH (SUB FOR L77647)
5	L171975	CRISTAL DE VENTANA	1			X X (C) RH (SUB FOR L113305, L170546)
	L171976	CRISTAL DE VENTANA	1			X X (C) LH (SUB FOR L113306, L170547)
6	L171335	CRISTAL DE VENTANA	1			X X (SUB FOR L156325)
	AL174553	CRISTAL DE VENTANA	1			X X (A) (SUB FOR AL156653)
	AL152337	CRISTAL DE VENTANA	1			X X (F)
	AL156654	CRISTAL DE VENTANA	1			X X (A) (F)
..	AL164267	BURLETE	1			X X KIT, LGTH=20M (SUB FOR AL117017)

(A)CON PERS. PARASOL ENROLLA

(B)NO ABATIBLE

(C)ABATIBLE

(D)NON PER CABINA CON SUSPENSION (HCS)

(E)CON CABINA CON SUSPENSION (HCS)

(F)CON PARABR.TRAS.CON CALE.

(G)CABINA CON SUELO PLANO


(H)CABINA CON TUNEL

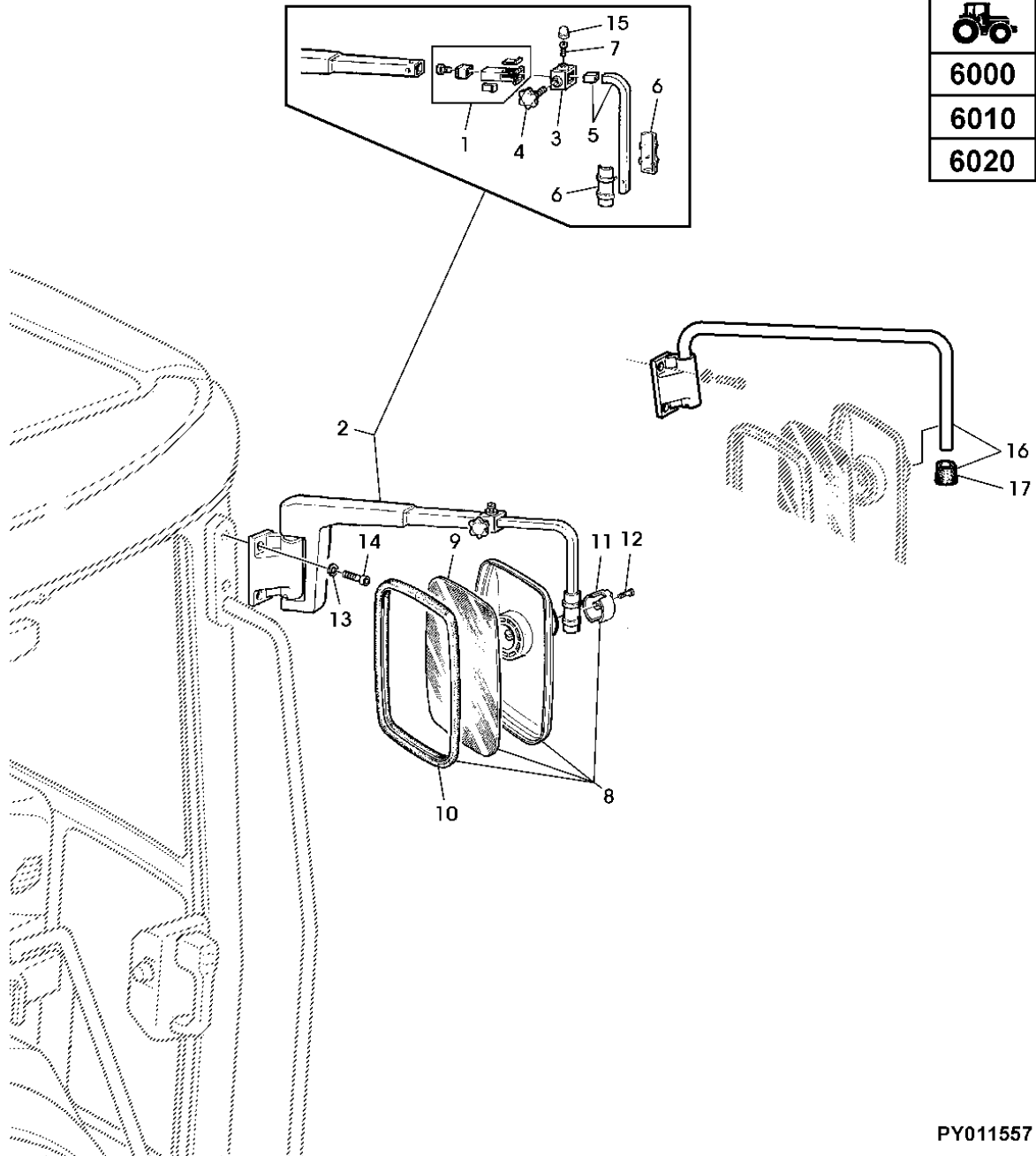
RETROVISOR

PY011557

-UN-




6000
6010
6020



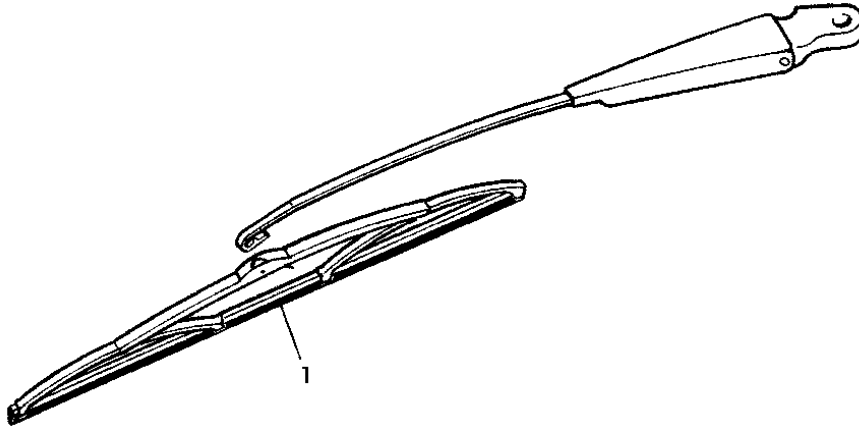
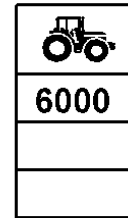
PY011557

POS.	NO.PIEZA	DESCRIPCION	CANT	NUM. SERIE	4 6	NOTAS
					CC YY LL	
1	AL78834	JUEGO	1		XX	
2	AL77483	SOPORTE	1		XX (A) LH	
	AL77484	SOPORTE	1		XX (A) RH	
3	L78174	PERFIL ESTRUCTURAL	1		XX	
4	L78176	EMPUNADURA	1		XX	
5	L78173	VASTAGO	1		XX	
6	L79784	RACOR ADAPTADOR	2		XX	
7	24M7430	ARANDELA	1		XX	64 X 90 X 3 MM
8	AL78021	ESPEJO RETROVISOR	2		XX	
9	L79776	ESPEJO PARA RETROVISOR	1		XX	
10	L79777	CASQUILLO	1		XX	
11	L79778	PORTADOR	1		XX	
12	21M7423	TORNILLO	4		XX	M6 X 30
13	24M7362	ARANDELA	4		XX	
14	L153130	TORNILLO	4		XX	M8 X 30
15	L38797	TAPA	1		XX	
16	AL77485	PORTADOR	1		XX LH	
	AL77486	RETENEDOR	1		XX RH	
17	L79775	TAPA	2		XX	
..	AL80126	ESPEJO RETROVISOR	1		XX (A) LH	
..	AL80127	ESPEJO RETROVISOR	1		XX (A) RH	

(A)ESPEJO RETROVISOR EXTERIOR TELESCOPICO (CABINA)

LIMPIAPARABRISAS

LX029861 -UN-



LX029861

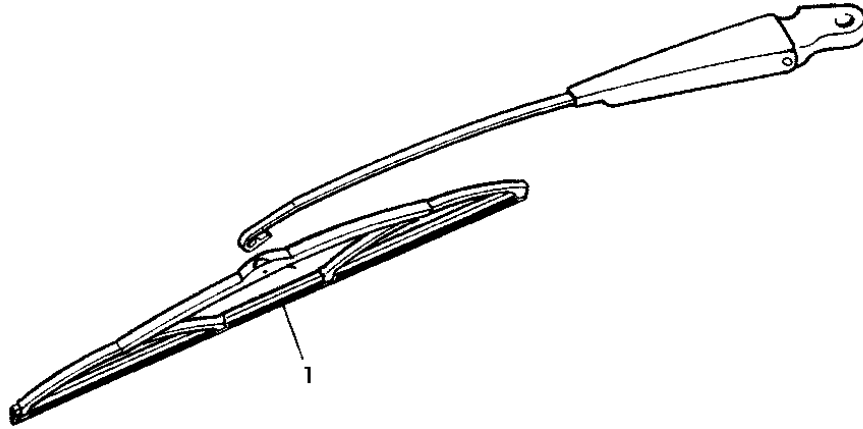
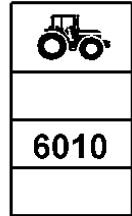
POS.	NO. PIEZA	DESCRIPCION	CANT	NUM. SERIE	A L L	NOTAS
1	AL153660	HOJA DE LIMPIAPARABRISAS	1		X	(A) LGTH= 500MM (SUB FOR RE24201,AL34845 , AL153661 APPL)
	AL153661	HOJA DE LIMPIAPARABRISAS	1		X	LGTH= 600MM (SUB FOR AL34845)
	AL113907	HOJA DE LIMPIAPARABRISAS	1		X	(B) FRONT
	AL113906	HOJA DE LIMPIAPARABRISAS	1		X	(B) REAR

(A)SOLO PARA TRACTORES SE

(B)CON CABINA DE ALTO DESPEJE

LIMPIAPARABRISAS

LX029866 -UN-



LX029866

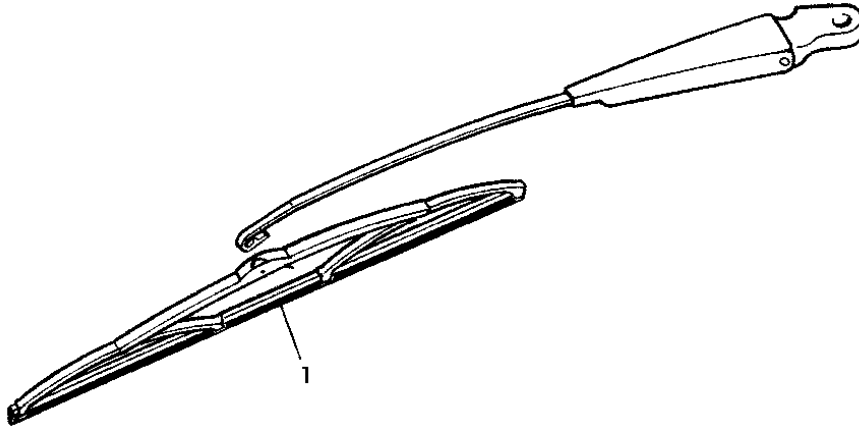
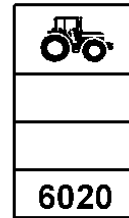
POS.	NO.PIEZA	DESCRIPCION	CANT	NUM. SERIE	A L L	NOTAS
1	AL153660	HOJA DE LIMPIAPARABRISAS	1		X	(A) LGTH= 500MM (SUB FOR RE24201, AL153661 APPL)
	AL153661	HOJA DE LIMPIAPARABRISAS	1		X	LGTH= 600MM (SUB FOR RE24201)
	AL113907	HOJA DE LIMPIAPARABRISAS	1		X	(B) FRONT
	AL113906	HOJA DE LIMPIAPARABRISAS	1		X	(B) REAR

(A) SOLO PARA TRACTORES SE

(B)CON CABINA DE ALTO DESPEJE

LIMPIAPARABRISAS

LX029867 -UN-



LX029867

POS.	NO. PIEZA	DESCRIPCION	CANT	NUM. SERIE	A L L	NOTAS
1	AL153660	HOJA DE LIMPIAPARABRISAS	1		X	(A) LGTH= 500MM (SUB FOR RE24201)
	AL153661	HOJA DE LIMPIAPARABRISAS	1		X	(B) LGTH= 600MM (SUB FOR RE24201)
	AL113907	HOJA DE LIMPIAPARABRISAS	1		X	(C) FRONT
	AL113906	HOJA DE LIMPIAPARABRISAS	1		X	(C) REAR

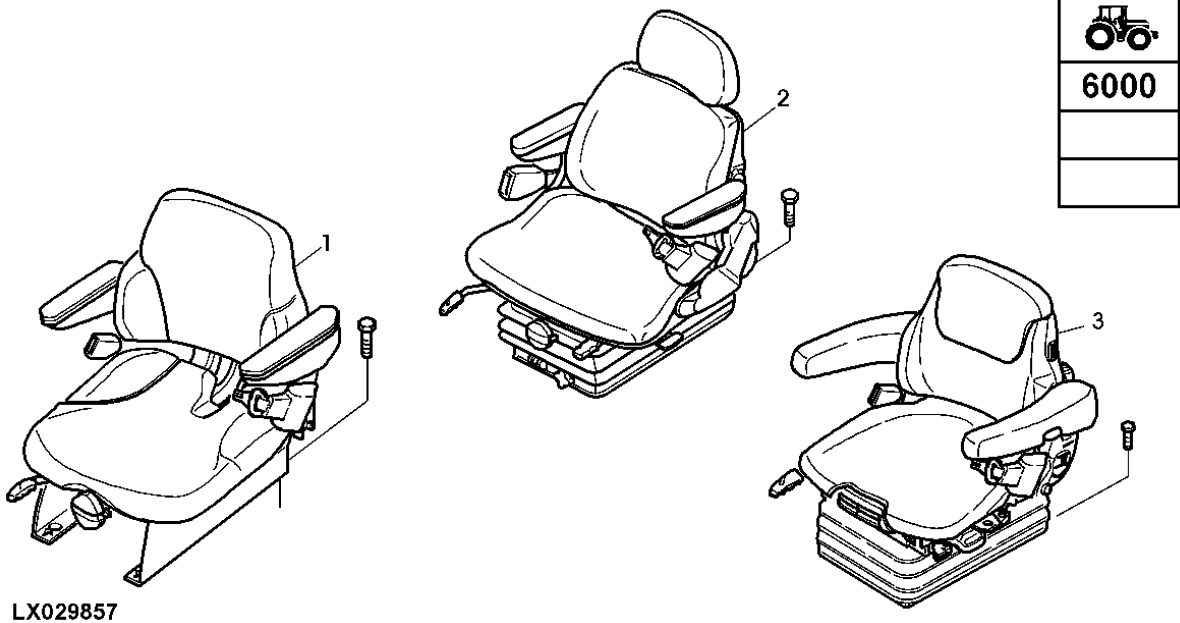
(A) CON VENTANA ABATIBLE

(B) SIN VENTANA ABATIBLE

(C) CABINA DE PERFIL REDUCIDO

ASIENTOS

LX029857 -UN-



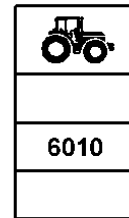
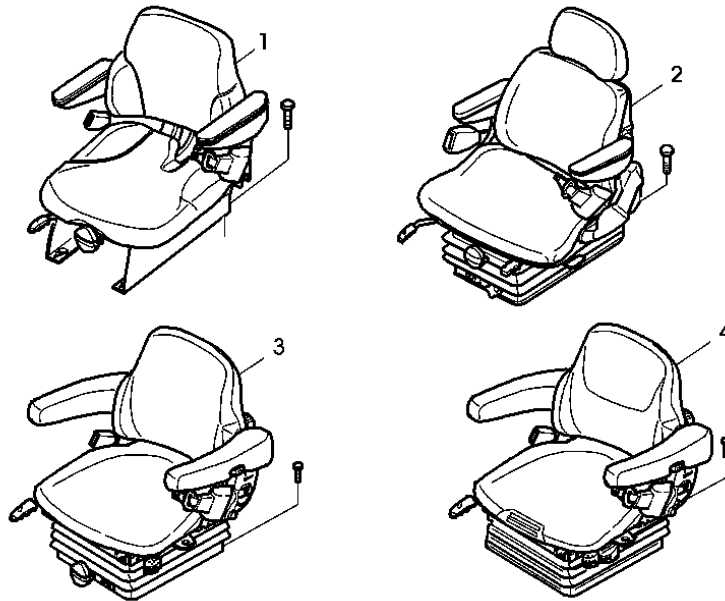
LX029857

POS.	NO.PIEZA	DESCRIPCION	CANT	NUM. SERIE	A L L	NOTAS
1	AL164156	ASIENTO	1		X	MSG44-A1 (ORD AL179255) (SUB FOR AL119283, AL114322, AL114323)
2	AL164158	ASIENTO	1		X	(A) MSG83 (ORD AL179255) (SUB FOR AL114832)
3	AL154352	ASIENTO	1		X	MSG95 (SUB FOR AL114830)
..	AL179255	ASIENTO	1		X	MSG83/731, FI

(A)CON PIVOTE REGULABLE Y SUSPENSION HORIZONTAL

ASIENTOS

PY011779 -UN-



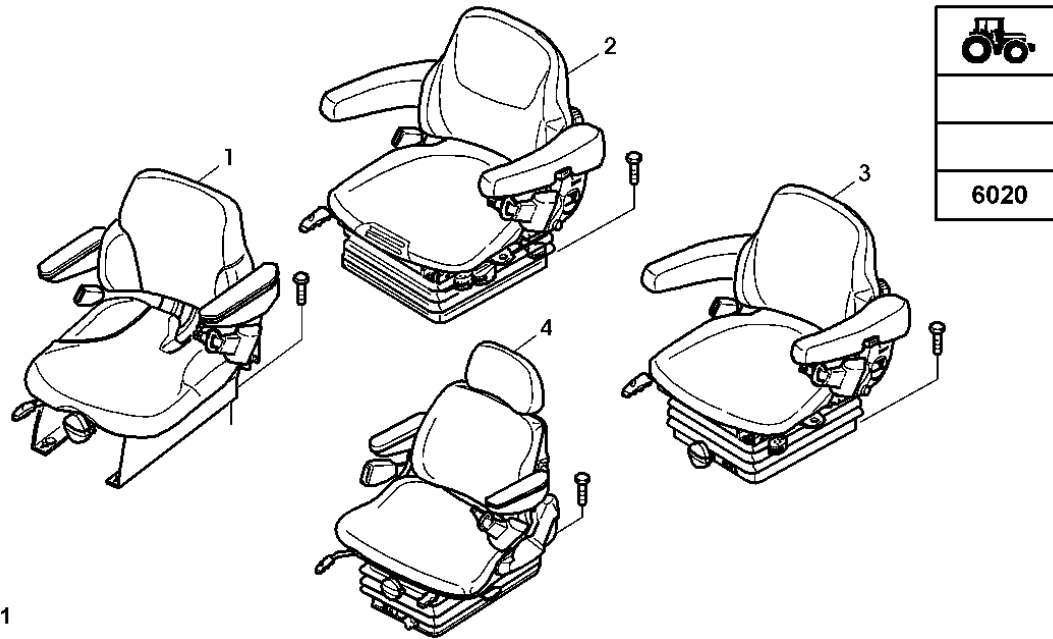
PY011779

POS.	NO. PIEZA	DESCRIPCION	CANT	NUM. SERIE	A L L	NOTAS
1	AL164156	ASIENTO	1		X	(A) MSG44-A1 (ORD AL179255) (SUB FOR AL119283)
2	AL164158	ASIENTO	1		X	(A) MSG83 (ORD AL179255) (SUB FOR AL114832)
3	AL164161	ASIENTO	1		X	MSG85 (ORD AL175599) (ORD W/ AL117366, L114944, L114945) (SUB FOR AL114834, AL154417)
4	AL154352	ASIENTO	1		X	MSG95 D42C-R (SUB FOR AL114830, AL150492)
..	AL179255	ASIENTO	1		X	MSG83/731, FI
..	AL175599	ASIENTO	1		X	MSG85, FI

(A)CON PLATAFORMA DE CONDUCCION ABIERTA

ASIENTOS

PY011781 -UN-



PY011781

POS.	NO.PIEZA	DESCRIPCION	CANT	NUM. SERIE	A L L	NOTAS
1	AL164156	ASIENTO	1		X	(A) MSG44-A1 (ORD AL179255) (SUB FOR AL119283)
2	AL154352	ASIENTO	1		X	(B) (C) (D) MSG95
3	AL164161	ASIENTO	1		X	MSG85 (ORD AL175599) (ORD W/ AL117366, L114944, L114945) (SUB FOR AL114834, AL154417)
4	AL164159	ASIENTO	1		X	(A) MSG85 (ORD AL179257)
	AL114617	ASIENTO	1		X	(E) MSG83-B12C (ORD AL179255)
	AL114618	ASIENTO	1		X	(E) MSG93-E12C (ORD AL154352)
	AL164158	ASIENTO	1		X	(E) MSG83-B12 O-SB (ORD AL179255) (SUB FOR AL114832)
..	AL179255	ASIENTO	1		X	MSG83/731, FI
..	AL175599	ASIENTO	1		X	MSG85, FI
..	AL179257	ASIENTO	1		X	MSG85/731, FI

(A)SIN CABINA

(B)INTER.PRESENCIA CONDUCT.

(D)ALMOHADILLA CON CALEFACC. Y CARBON ACTIVO

(C)CON APOYO LUMBAR NEUMATICO

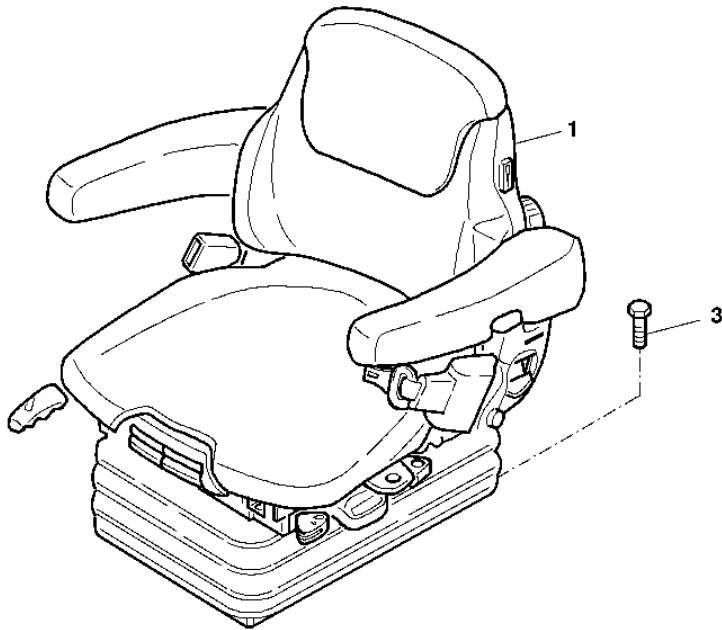
(E)SOLO PARA TRACTORES SE

ASIENTO SUPER CONFORT MSG95 (CON AMORTIGUACION LATERAL)

PY018770 -UN-

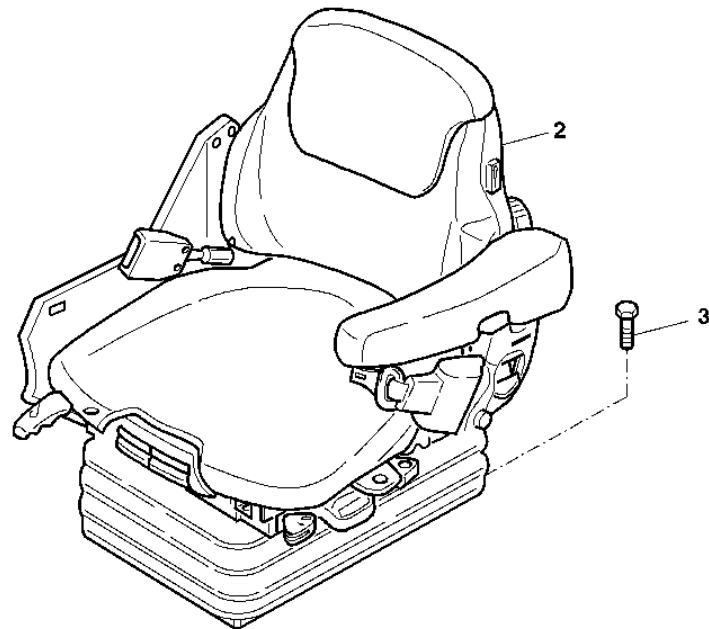


6020



D22C
D42C
D42C-R

D32C-RP
D42C-RP



PY018770

POS.	NO.PIEZA	DESCRIPCION	CANT	NUM. SERIE	NOTAS
					6 6 6 4 3 4 2 2 2 0 0 0 S
1	AL157569	ASIENTO	1		X X X (A) (C) (D) MSG95 D22C-R
	AL154352	ASIENTO	1		X X X (B) (C) (D) MSG95 D42C-R
2	AL154354	ASIENTO	1		X X X (B) (C) (D) (E) MSG95 D42C-RP
3	L152405	TORNILLO	4		X X X M8X25 (10.9)

(A)CON APOYO LUMBAR MECANICO

(B)CON APOYO LUMBAR NEUMATICO

(C)ALMOHADILLA CON CALEFACCION Y CARBON ACTIVO


(D)CON INTERRUPTOR DE PRESENCIA DEL OPERADOR

(E)CON CONSOLA COMMAND ARM

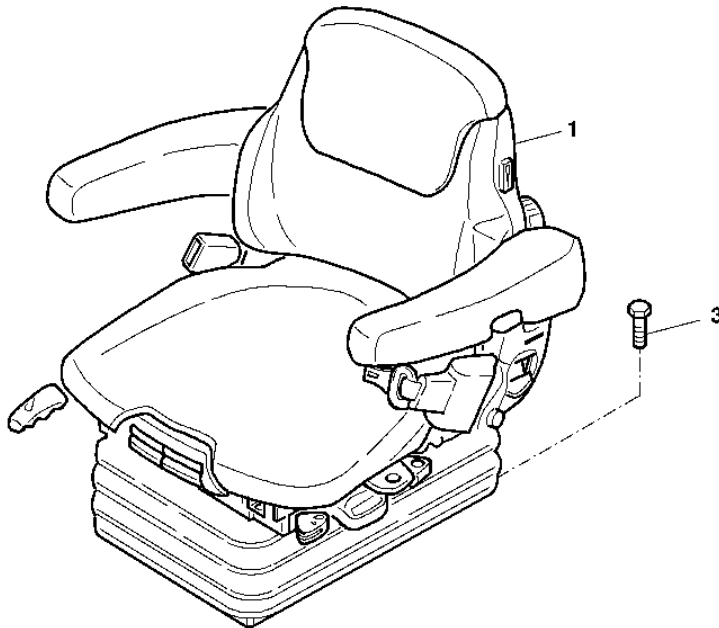
ASIENTO SUPER CONFORT MSG95 (CON AMORTIGUACION LATERAL)

PY018770 -UN-

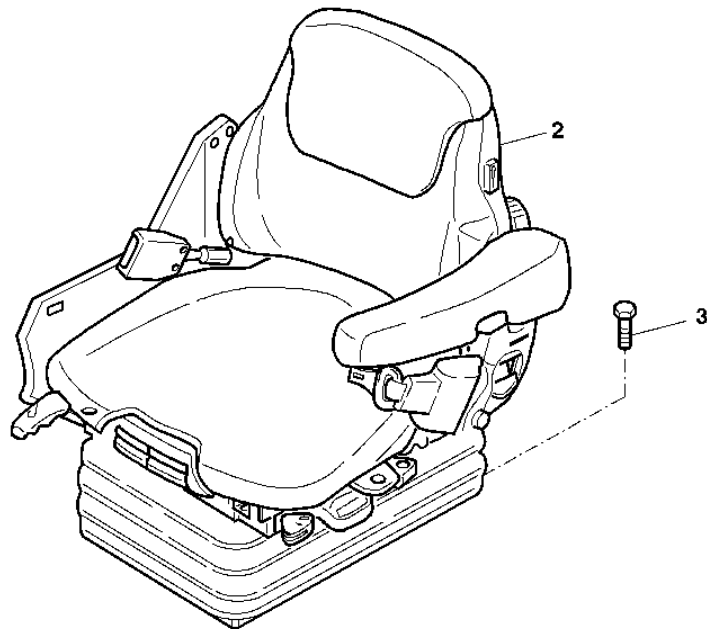



6020

D22C
D42C
D42C-R



D32C-RP
D42C-RP



PY018770

POS.	NO.PIEZA	DESCRIPCION	CANT	NUM. SERIE	6 6 5 6 2 2 0 0	NOTAS
1	AL157569	ASIENTO	1		X X	(A) (C) (D) MSG95 D22C-R
	AL154352	ASIENTO	1		X X	(B) (C) (D) MSG95 D42C-R
2	AL154354	ASIENTO	1		X X	(B) (C) (D) (E) MSG95 D42C-RP
3	L152405	TORNILLO	4		X X	M8X25 (10.9)

(A)CON APOYO LUMBAR MECANICO

(B)CON APOYO LUMBAR NEUMATICO

(C)ALMOHADILLA CON CALEFACCION Y CARBON ACTIVO

(D)CON INTERRUPTOR DE PRESENCIA DEL OPERADOR

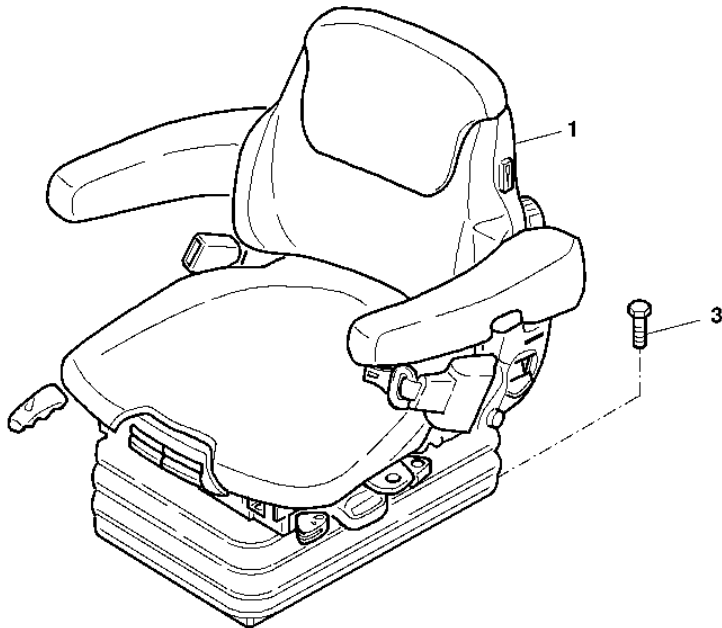
(E)CON CONSOLA COMMAND ARM

ASIENTO SUPER CONFORT MSG95 (CON AMORTIGUACION LATERAL)

PY018770 -UN-

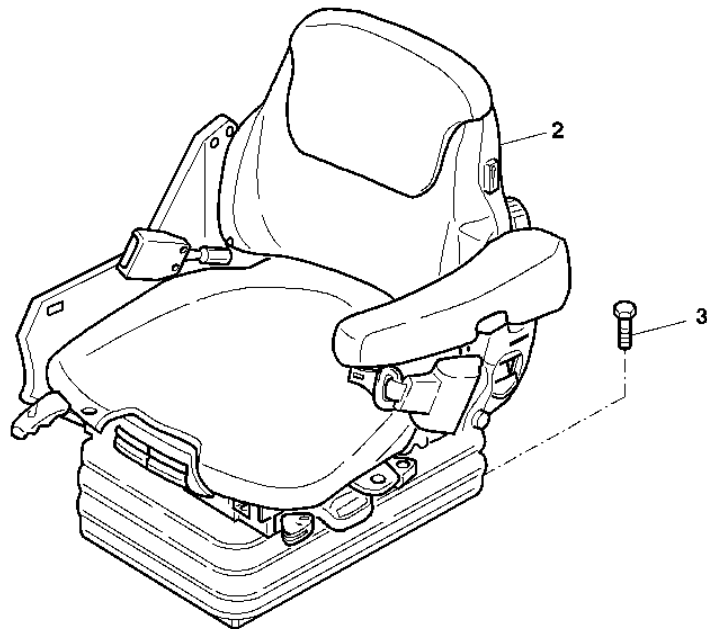


6020



D22C
D42C
D42C-R

D32C-RP
D42C-RP



PY018770

POS.	NO.PIEZA	DESCRIPCION	CANT	NUM. SERIE	NOTAS
					6 6 6 9 8 9 2 2 2 0 0 0 S
1	AL157569	ASIENTO	1		X X X (A) (C) (D) MSG95 D22C-R
	AL154352	ASIENTO	1		X X X (B) (C) (D) MSG95 D42C-R
2	AL154354	ASIENTO	1		X X X (B) (C) (D) (E) MSG95 D42C-RP
3	L152405	TORNILLO	4		X X X M8X25 (10.9)

(A)CON APOYO LUMBAR MECANICO

(B)CON APOYO LUMBAR NEUMATICO

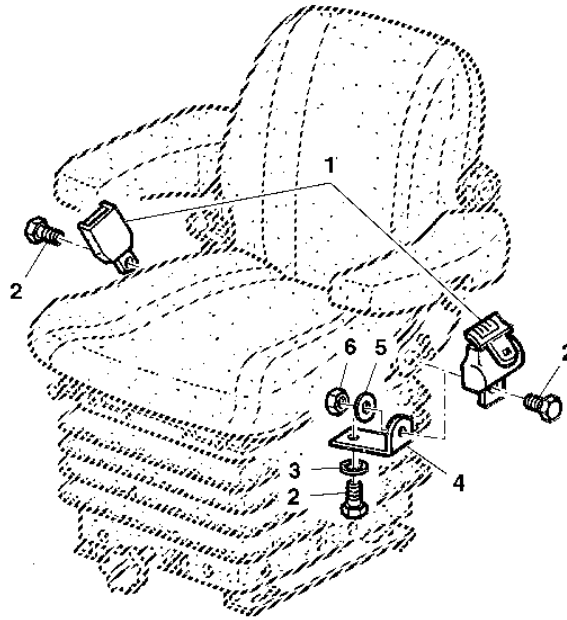
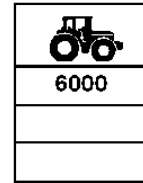
(C)ALMOHADILLA CON CALEFACCION Y CARBON ACTIVO

(D)CON INTERRUPTOR DE PRESENCIA DEL OPERADOR

(E)CON CONSOLA COMMAND ARM

CINTURON DE SEGURIDAD

PY018767 -UN-



PY018767

POS.	NO.PIEZA	DESCRIPCION	CANT	NUM. SERIE	A L L	NOTAS
1	AL77897	CINTURON DE SEGURIDAD	1		X	
2	19H3150	TORNILLO	AR		X	7/16" X 3/4"
3	12H325	ARANDELA DE SEGURIDAD	2		X	
4	L79225	ANGULO	2		X (A)	
5	24H1323	ARANDELA	2		X	
6	H80440	TUERCA DE SEGURIDAD	2		X	

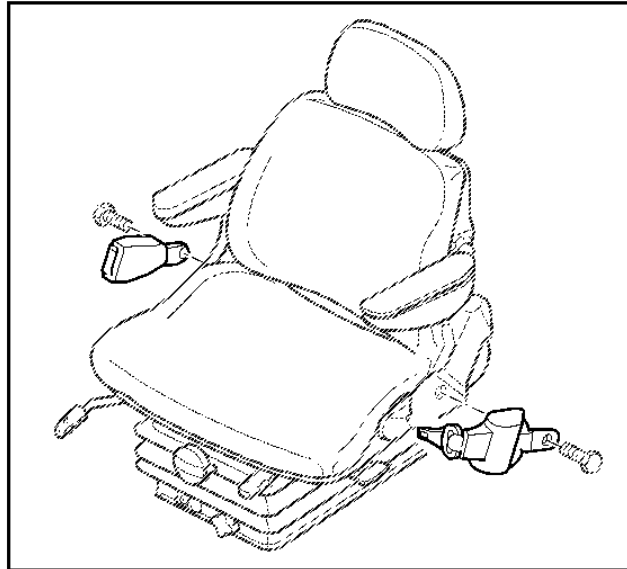
(A)CON ASIENTO CONFORT DS44-06, DS44-07

CINTURON DE SEGURIDAD PARA ASIENTO SUPER COMFORT MSG83

PY018768 -UN-



6000
6010
6020



PY018768

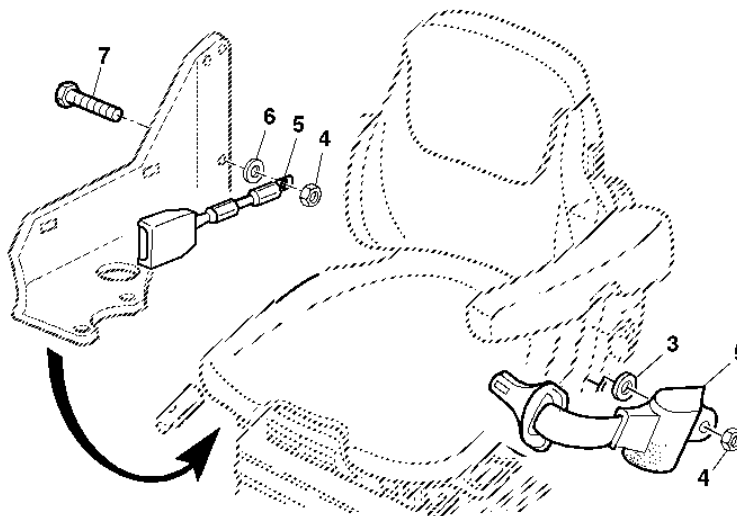
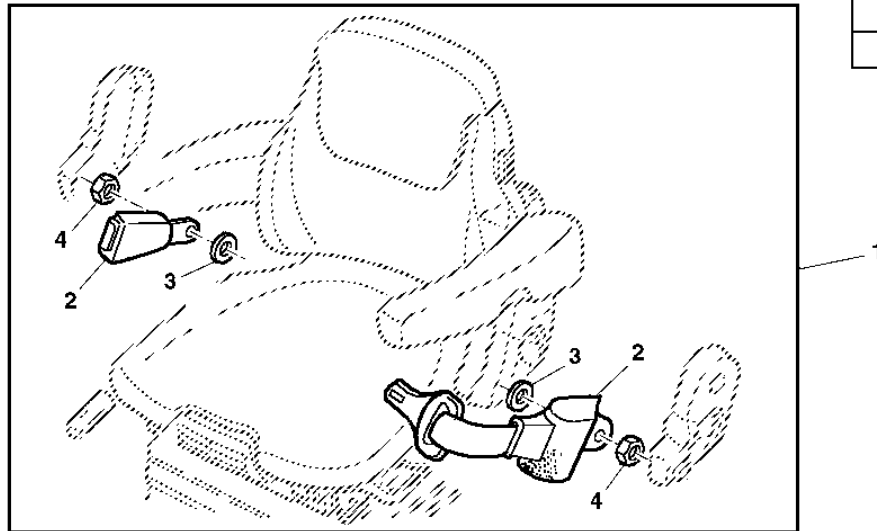
POS.	NO.PIEZA	DESCRIPCION	CANT	NUM. SERIE	A L L	NOTAS
1	AL117283	CINTURON DE SEGURIDAD	1		X	

CINTURON DE SEGURIDAD PARA ASIENTO SUPER COMFORT MSG85, MSG95

PY018771 -UN-



6020



PY018771

POS.	NO.PIEZA	DESCRIPCION	CANT	NUM. SERIE	NOTAS
					6 6 6 4 3 4 2 2 2 0 0 0 S
1	AL201826	CINTURON DE SEGURIDAD	1		X X X (SUB FOR AL117366)
2	AL155361	CINTURON DE SEGURIDAD	1		X X X (ORD AL201826)
3	24H1323	ARANDELA	2		X X X
4	R168723	TUERCA DE SEGURIDAD	2		X X X
5	AL155363	CINTURON DE SEGURIDAD	1		X X X (A)
6	12M1646	ARANDELA	1		X X X (A)
7	19H3150	TORNILLO	1		X X X (A)

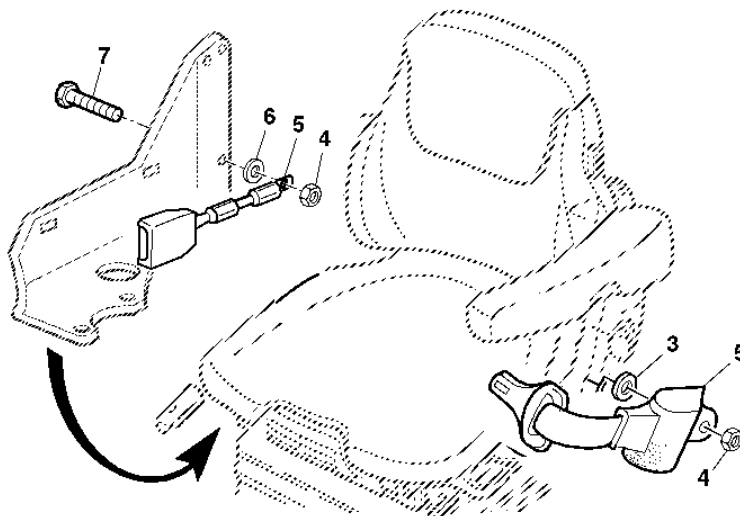
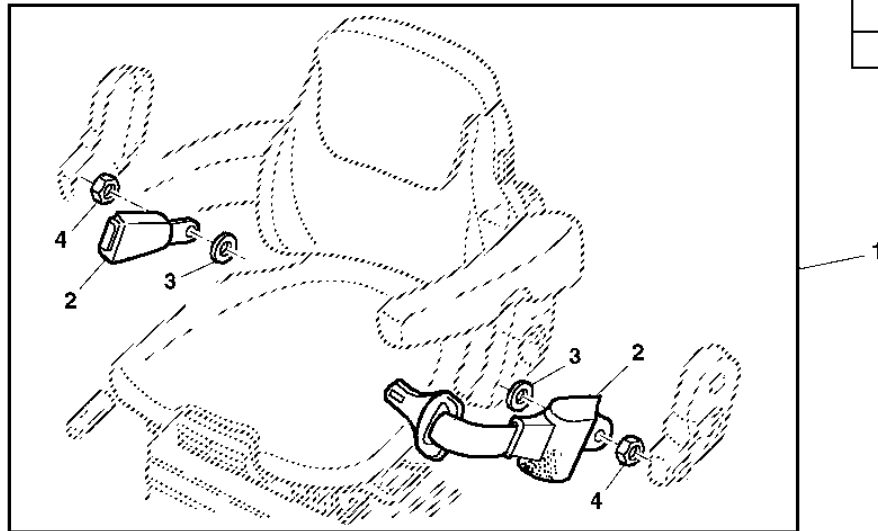
(A)CON CONSOLA COMMAND ARM

CINTURON DE SEGURIDAD PARA ASIENTO SUPER COMFORT MSG85, MSG95

PY018771 -UN-



6020



PY018771

POS.	NO.PIEZA	DESCRIPCION	CANT	NUM. SERIE	6 6 5 6 2 2 0 0	NOTAS
1	AL117366	CINTURON DE SEGURIDAD	1		X X	
2	AL155361	CINTURON DE SEGURIDAD	1		X X	
3	24H1323	ARANDELA	2		X X	
4	R168723	TUERCA DE SEGURIDAD	2		X X	
5	AL155363	CINTURON DE SEGURIDAD	1		X X (A)	
6	12M1646	ARANDELA	1		X X (A)	
7	19H3150	TORNILLO	1		X X (A)	

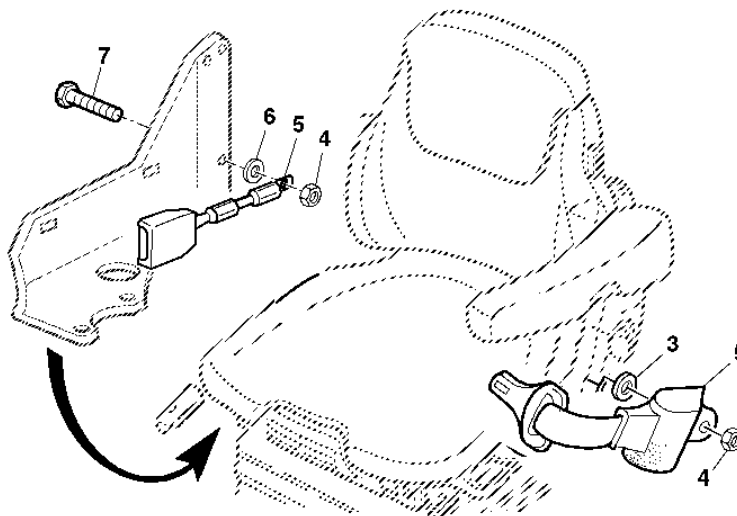
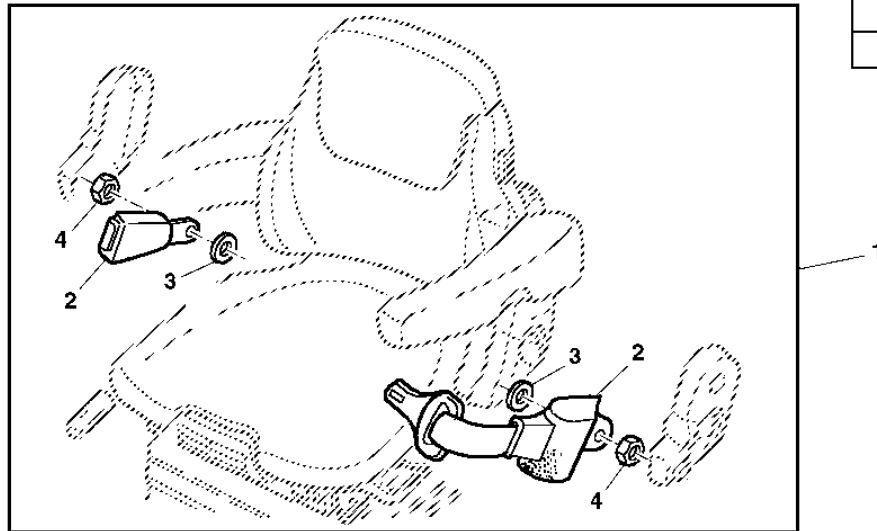
(A)CON CONSOLA COMMAND ARM

CINTURON DE SEGURIDAD PARA ASIENTO SUPER COMFORT MSG85, MSG95

PY018771 -UN-



6020



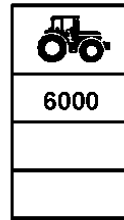
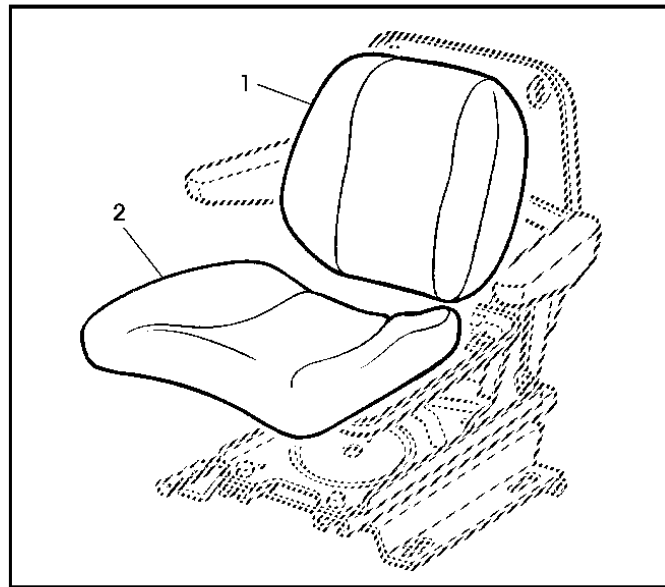
PY018771

POS.	NO.PIEZA	DESCRIPCION	CANT	NUM. SERIE	6 6 6 9 8 9 2 2 2 0 0 0 S	NOTAS
1	AL117366	CINTURON DE SEGURIDAD	1		X X X	
2	AL155361	CINTURON DE SEGURIDAD	1		X X X	
3	24H1323	ARANDELA	2		X X X	
4	R168723	TUERCA DE SEGURIDAD	2		X X X	
5	AL155363	CINTURON DE SEGURIDAD	1		X X X (A)	
6	12M1646	ARANDELA	1		X X X (A)	
7	19H3150	TORNILLO	1		X X X (A)	

(A)CON CONSOLA COMMAND ARM

ALMOHADILLA, ASIENTO CONFORT DS44-06, DS44-07

PY011650 -UN-



PY011650

POS.	NO. PIEZA	DESCRIPCION	CANT	NUM. SERIE	A L L	NOTAS
1	L79115	COJIN	1		X	(A) (FOR AL77899, AL78391)
	L79223	COJIN	1		X	(B) (FOR AL77899, AL78391)
	L79111	COJIN	1		X	(C) (FOR AL77899, AL78391)
2	AL66511	COJIN	1		X	(A) (FOR AL77899, AL78391)
	L79224	COJIN	1		X	(B) (FOR AL77899, AL78391)
	L79112	COJIN	1		X	(C) (FOR AL77899, AL78391)

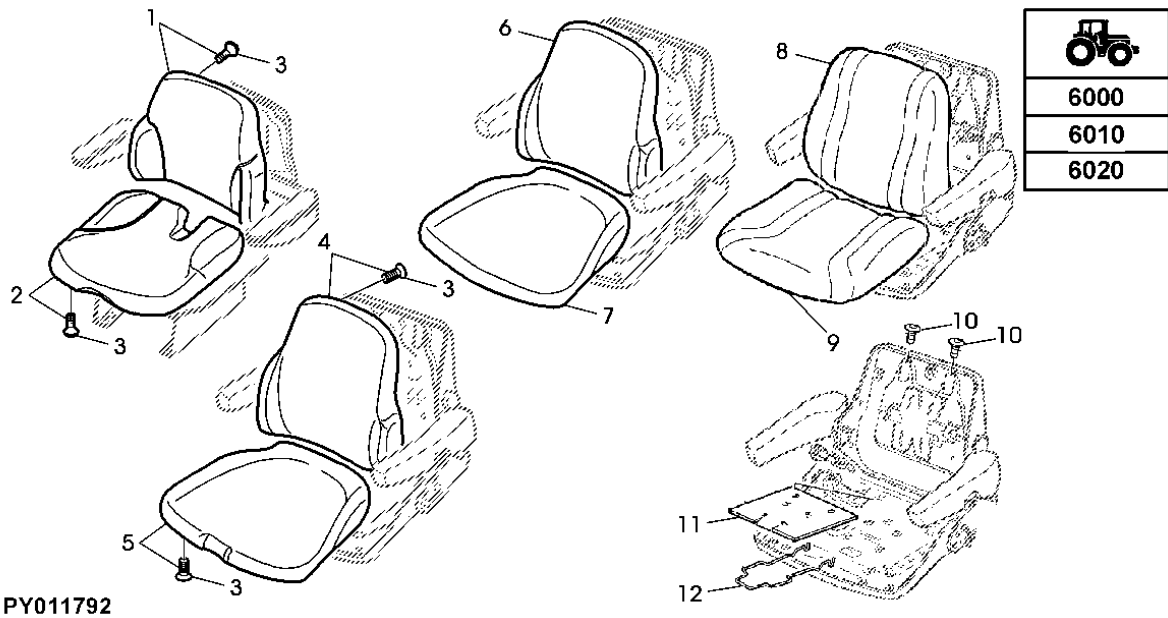
(A)VINILO AMARILLO

(B)VINILO NEGRO

(C)TEXTIL

ALMOHADILLA

PY011792 -UN-



PY011792

6 6 6
0 0 0
0 1 2
0 0 0

POS.	NO. PIEZA	DESCRIPCION	CANT	NUM. SERIE	NOTAS
1	AL116979	COJIN	1		X X X MSG44-A1
2	AL116978	COJIN	1		X X X MSG44-A1
3	21M7467	TORNILLO	AR		X X X M5 X 16
4	AL116984	COJIN	1		X X (A) MSG85, MSG95
	AL116993	COJIN	1		X X (B) MSG85, MSG95
5	AL116983	COJIN	1		X X (A) MSG85, MSG95
	AL116985	COJIN	1		X X (A) (C) MSG85, MSG95
	AL116992	COJIN	1		X X (B) MSG85, MSG95
6	AL116981	COJIN	1		X X MSG83, MSG93
	AL117308	COJIN	1		X X MSG83, MSG93
	AL117331	COJIN	1		X MSG83
7	AL116980	COJIN	1		X X MSG83, MSG93
	AL117309	COJIN	1		X X MSG83, MSG93
	AL117332	COJIN	1		X MSG83
8	L79113	RESPALDO	1		X (A) MSG95, DS85
	L79117	COJIN	1		X (B) MSG95, DS85
9	L79114	ASIENTO	1		X (A) MSG95, DS85
	L79118	COJIN	1		X (B) MSG95, DS85
10	L64675	CASQUILLO	2		X X X MSG95, DS85
11	L65276	PLACA	1		X (D) MSG95, DS85
12	L65277	ESTRIBO	1		X (D) MSG95, DS85

(A)TEXTIL

(B)VINILO AMARILLO

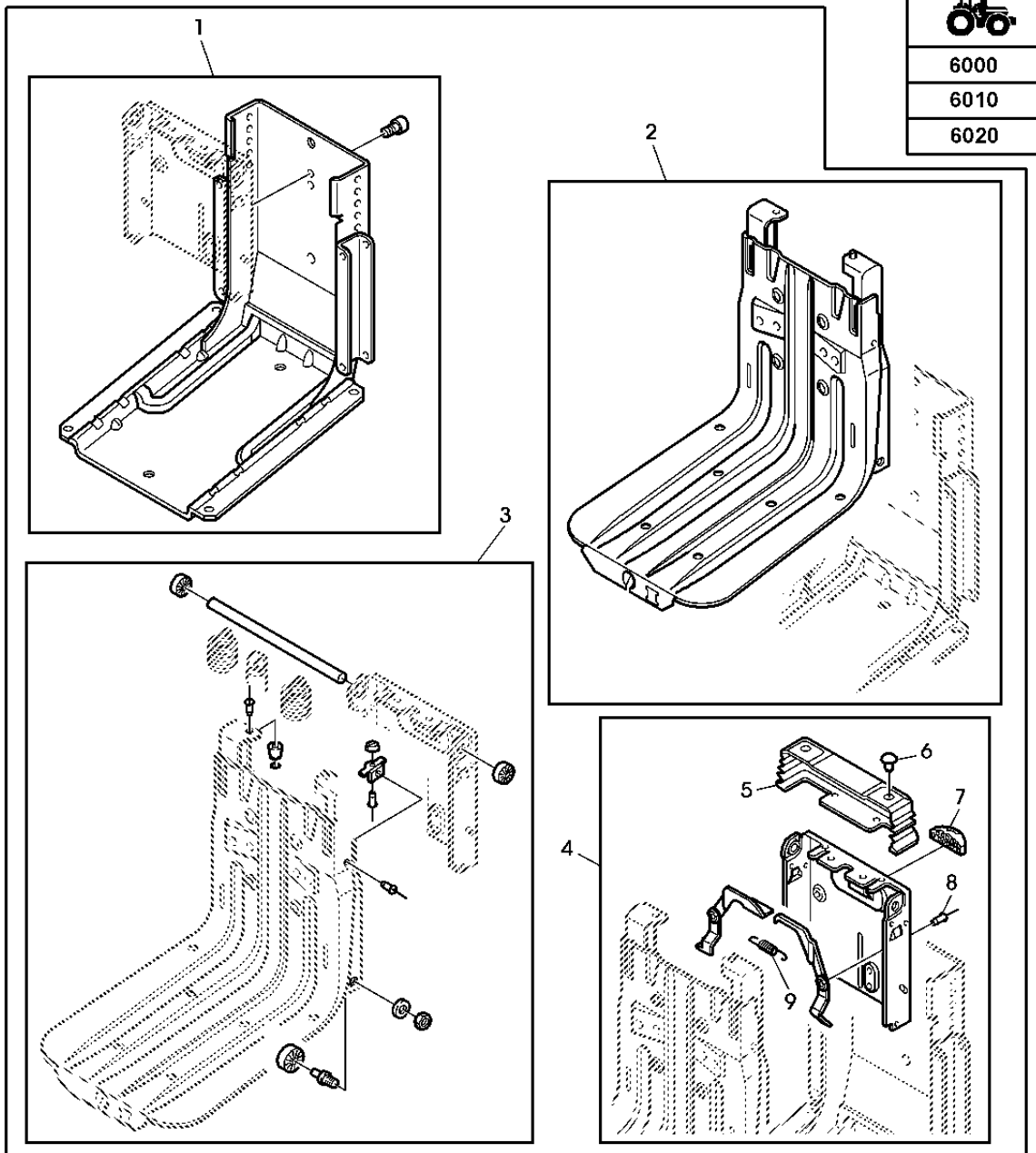
(C)ALMOHADILLA CON AJUSTE HORIZONTAL E INCLINACION VARIABLE

(D)ALMOHADILLA CON CALEFACCION Y CARBON ACTIVO

CONJUNTOS DE REPARACION PARA ASIENTO CONFORT MSG44-A1

PY018762

-UN-



PY018762

POS.	NO.PIEZA	DESCRIPCION	CANT	NUM. SERIE	A L L	NOTAS
1	AL117257	CARCASA	1		X	
2	AL117253	ARBOL DE TRANSMISION	1		X	
3	AL117252	JUEGO	1		X	
4	AL117249	AJUSTADOR	1		X	
5	AL117248	ENVOLTURA	1		X	(ORD AL117249)
6	L38892	TAPON	4		X	
7	L114911	ASA	1		X	
8	16M7114	REMACHE	2		X	
9	L114912	MUELLE DE TRACCION	1		X	

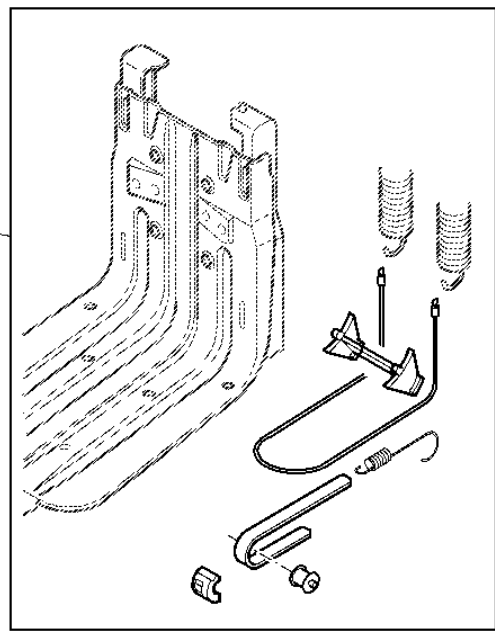
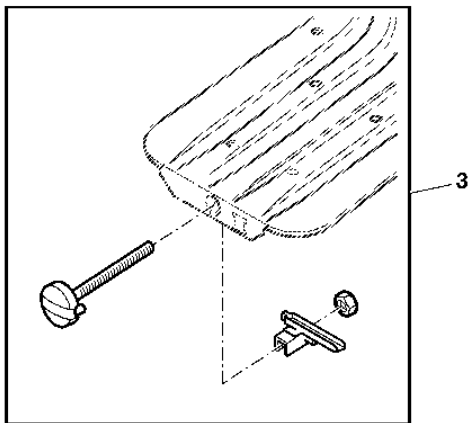
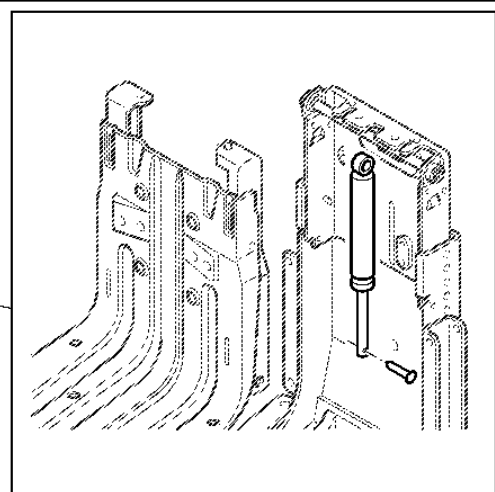
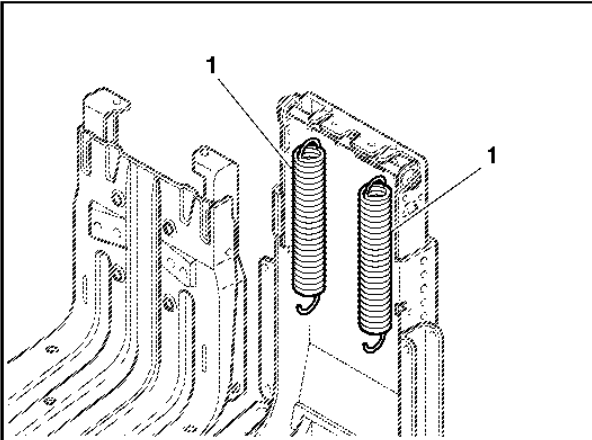
CONJUNTOS DE REPARACION PARA ASIENTO CONFORT MSG44-A1

PY018763

-UN-



6000
6010
6020



PY018763

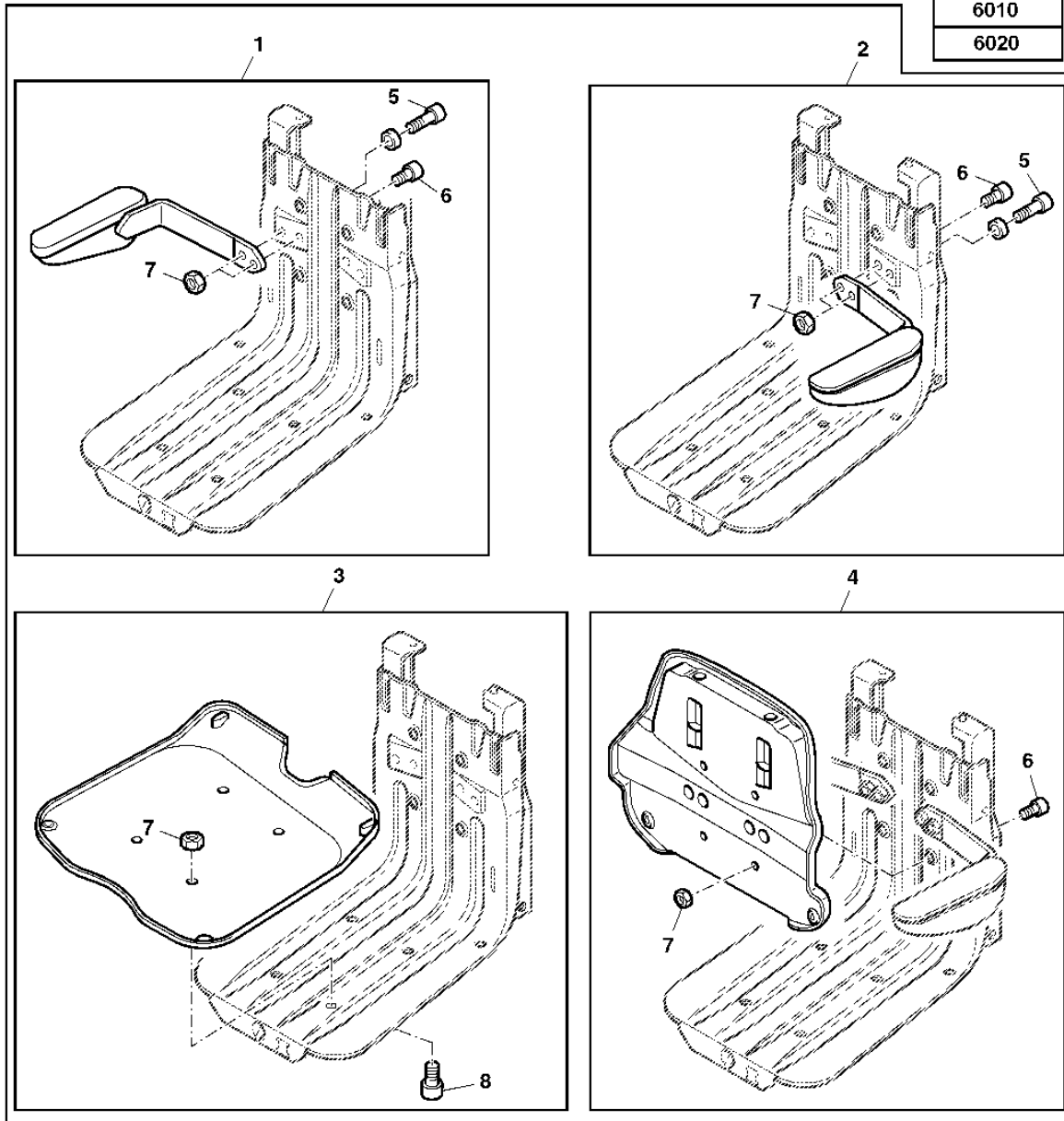
POS.	NO.PIEZA	DESCRIPCION	CANT	NUM. SERIE	A L L	NOTAS
1	L114913	MUELLE DE TRACCION	2		X	
2	AL117251	AMORTIGUADOR	1		X	
3	AL117256	HUSILLO	1		X	
4	AL117255	CABLE SIMETRICO	1		X	

CONJUNTOS DE REPARACION PARA ASIENTO CONFORT MSG44-A1

PY018764 -UN-



6000
6010
6020

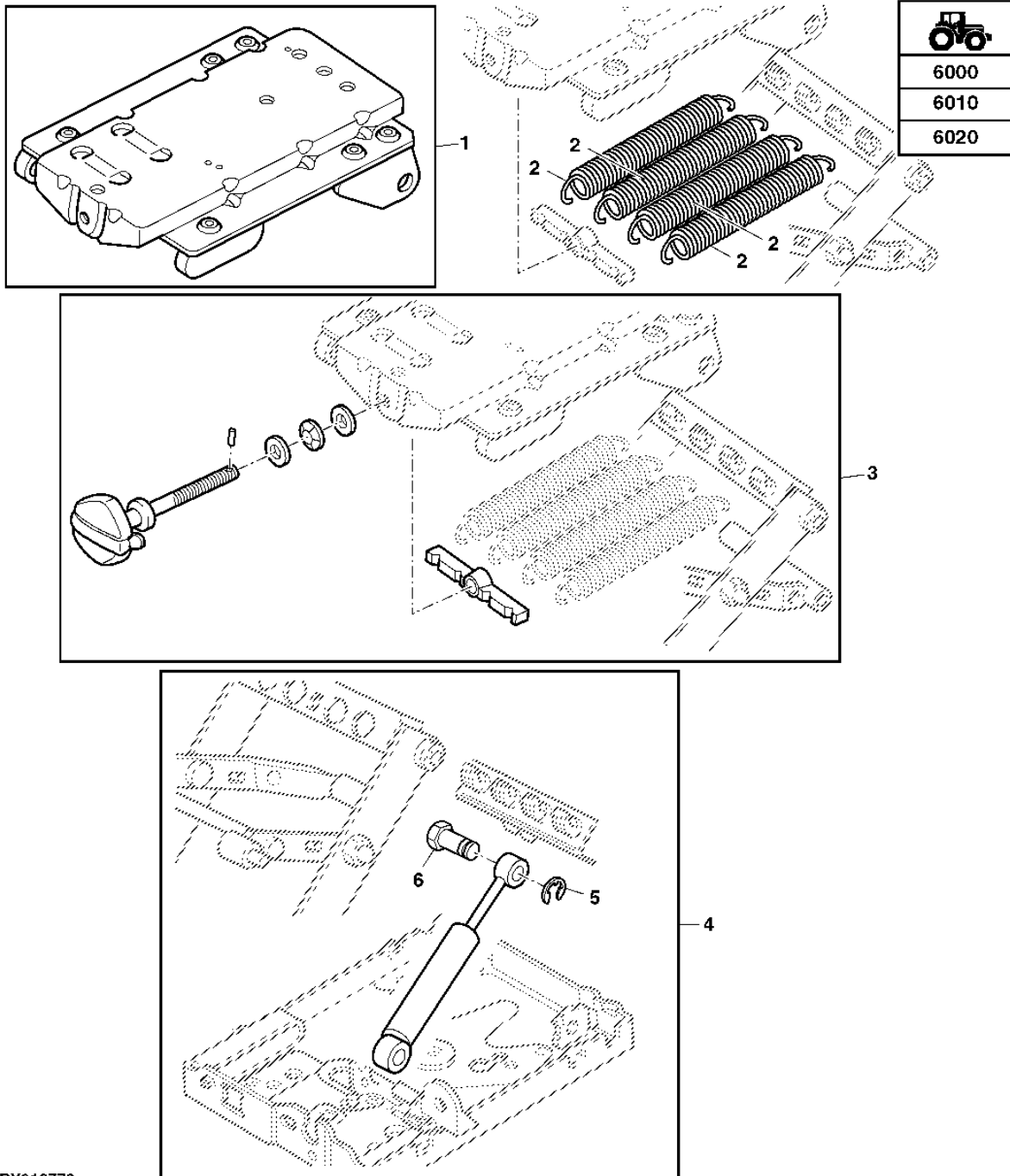


PY018764

POS.	NO.PIEZA	DESCRIPCION	CANT	NUM. SERIE	A L L	NOTAS
1	AL114686	REPOSABRAZOS	1		X	
2	AL68100	REPOSABRAZOS	1		X	
3	AL117250	PLACA	1		X	
4	AL117246	PLACA	1		X	
5	19M8274	TORNILLO	1		X	M8X35 (10.9)
6	L62483	TORNILLO	AR		X	
7	14M7273	TUERCA	AR		X	M8
8	L62485	TORNILLO	4		X	

ASIENTO SUPER CONFORT MSG83

PY018772 -UN-

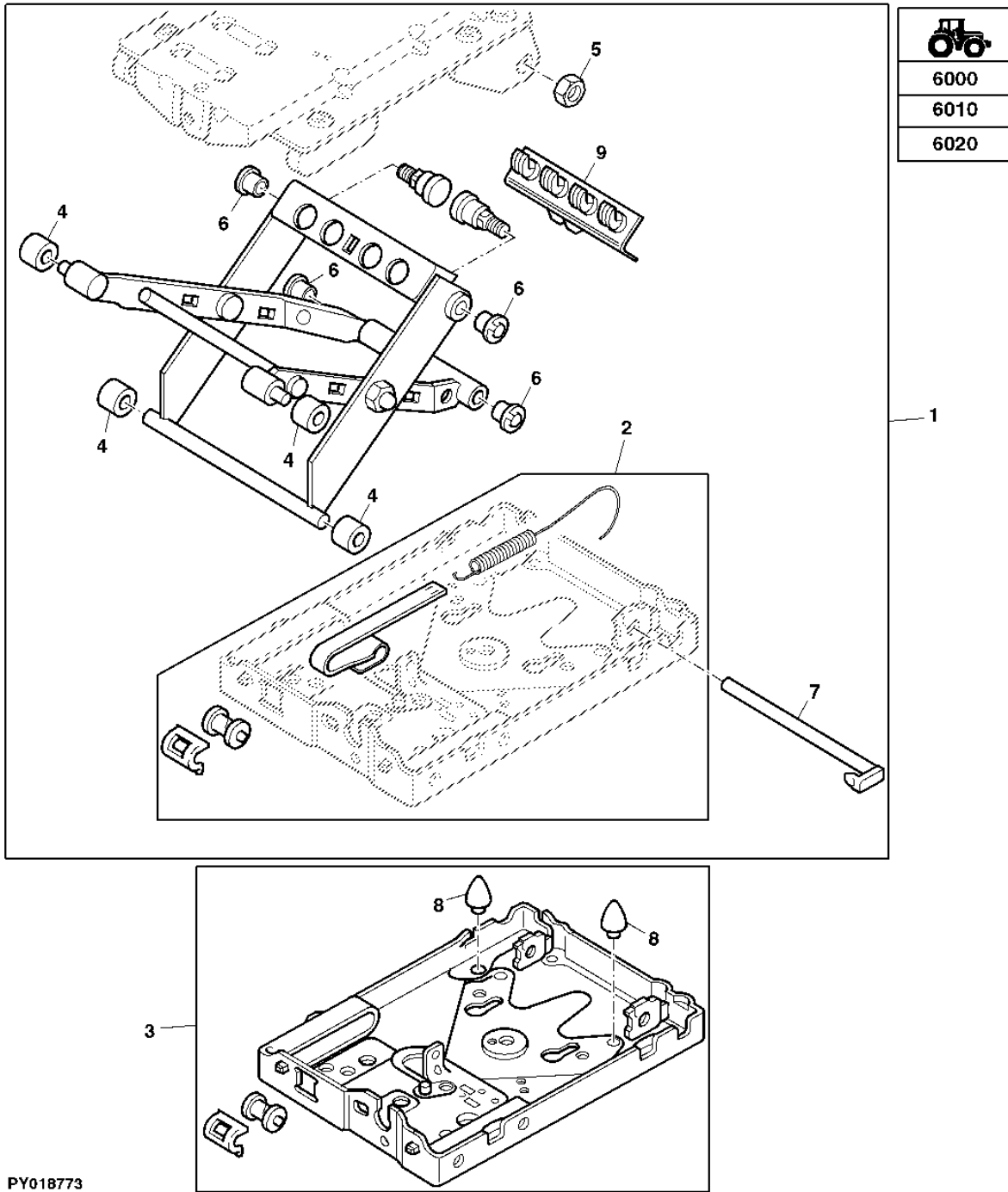


PY018772

POS.	NO.PIEZA	DESCRIPCION	CANT	NUM. SERIE	A L L	NOTAS
1	AL117263	SUSPENSION DEL ASIEN TO	1		X	
2	L114921	MUELLE DE TRACCION	4		X	
3	AL117264	HUSILLO	1		X	
4	AL117265	AMORTIGUADOR	1		X	
5	40M7082	ANILLO ELASTICO	1		X	
6	L63562	BULON	1		X	

ASIENTO SUPER CONFORT MSG83

PY018773 -UN-



6000
6010
6020


PY018773

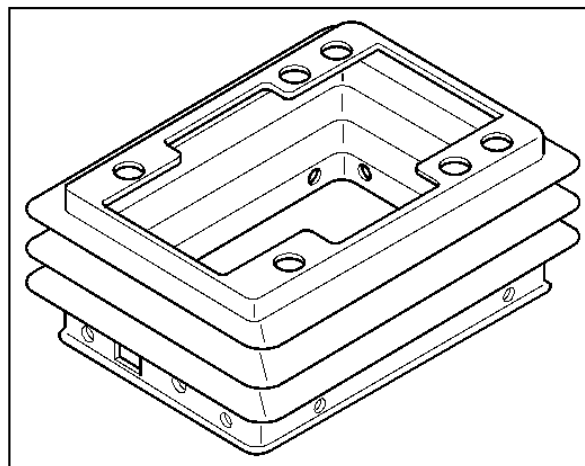
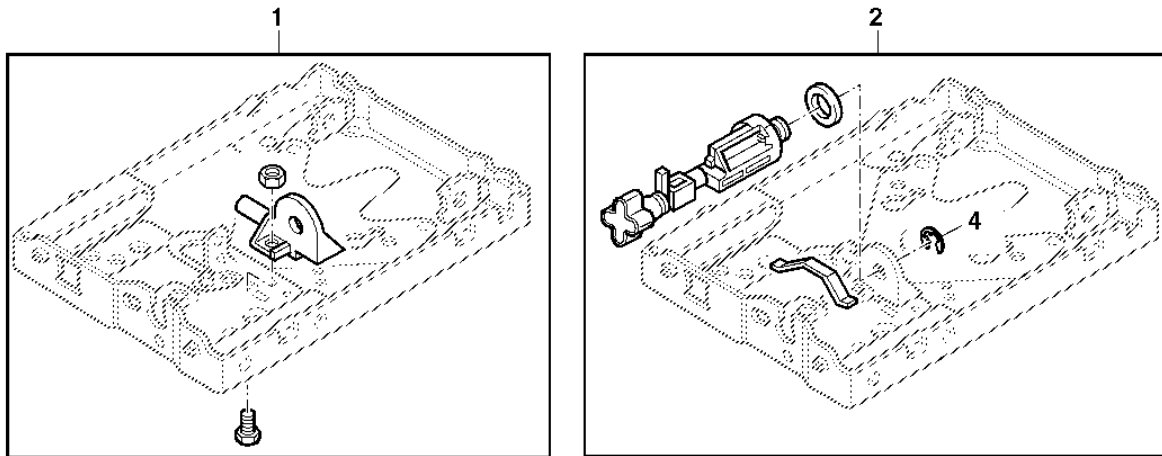
POS.	NO.PIEZA	DESCRIPCION	CANT	NUM. SERIE	A L L	NOTAS
1	AL117266	RETENEDOR	1		X	
2	AL117268	MANOMETRO	1		X	
3	AL117269	SUSPENSION DEL ASIENTO	1		X	
4	L38855	RODILLO	4		X	
5	14M7166	TUERCA DE SEGURIDAD	2		X	M8
6	L42041	COJINETE	4		X	
7	L114922	BULON	1		X	
8	L25678	PARAGOLPES	2		X	
9	AL120003	PORTADOR	1		X	
..	AL180862	JUEGO DE PIEZAS DE RECAMBIO	1		X	INCL KEYS 4,6,8 (SUB FOR AL117272)

ASIENTO SUPER CONFORT MSG83

PY018774 -UN-




6000
6010
6020



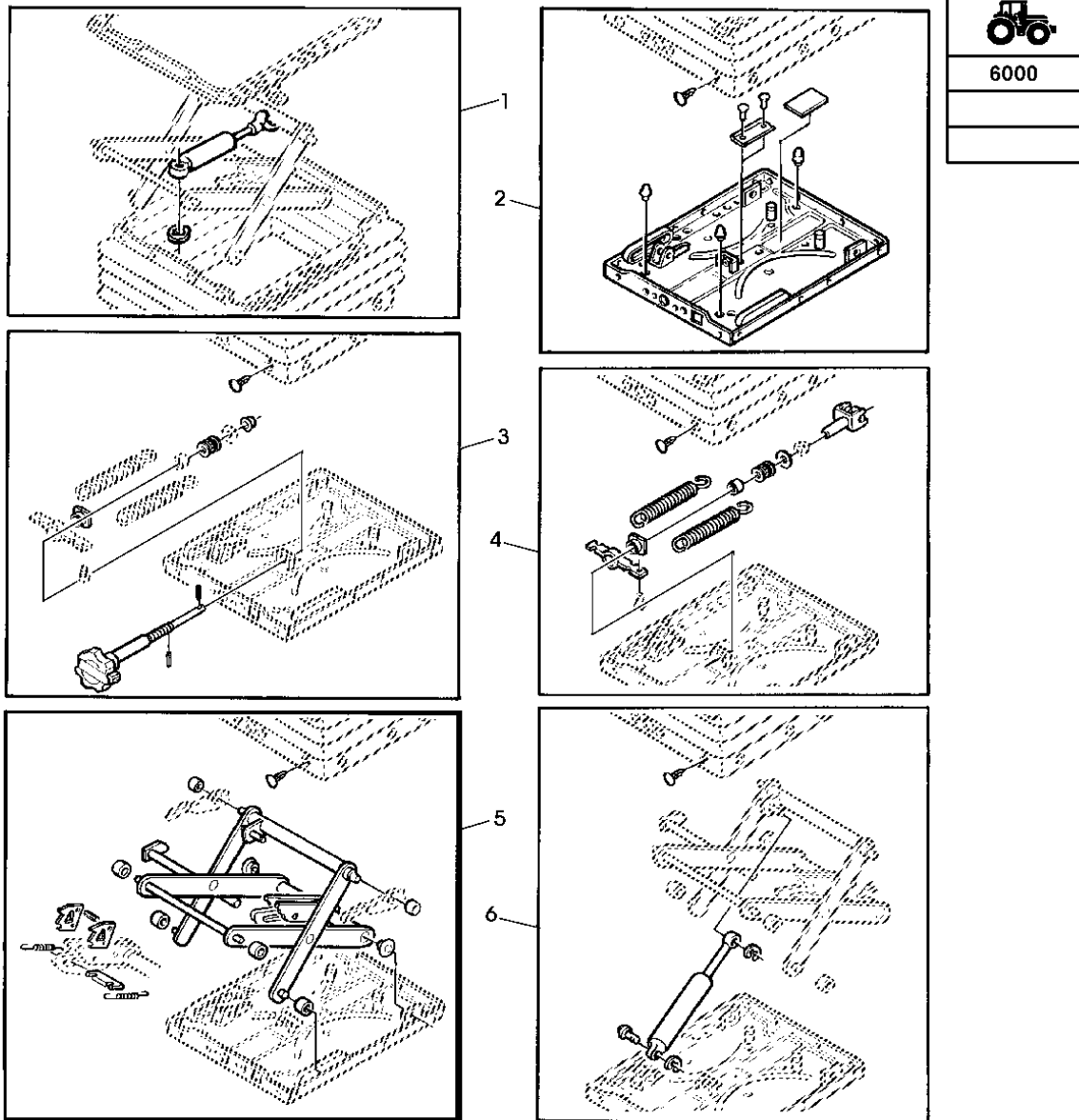
3

PY018774

POS.	NO.PIEZA	DESCRIPCION	CANT	NUM. SERIE	A L L	NOTAS
1	AL117267	TOPE	1		X	
2	AL117271	AJUSTADOR	1		X	
3	AL117270	ENVOLTURA	1		X	
4	40M7030	ANILLO ELASTICO	1		X	

CONJUNTO DE REPARACION PARA ASIENTO SUPER CONFORT DS85 CON SUSPENSION

PY011654 -UN-




PY011654

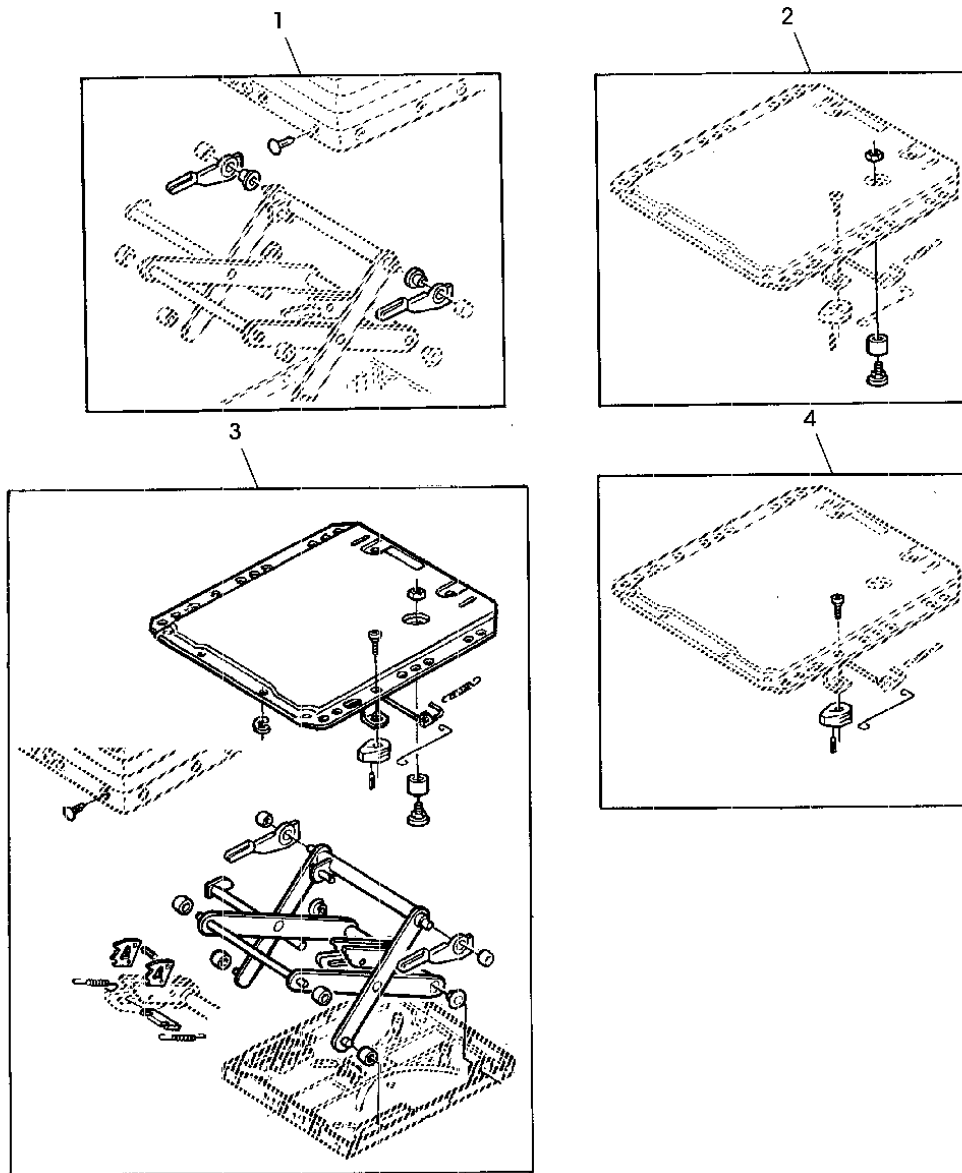
POS.	NO.PIEZA	DESCRIPCION	CANT	NUM. SERIE	A L L	NOTAS
1	AL114469	AMORTIGUADOR	1		X	(SUB FOR AL70623)
2	AL117349	SUSPENSION DEL ASIENTO	1		X	(SUB FOR AL70634)
3	AL70631	HUSILLO	1		X	
4	AL70633	AJUSTADOR	1		X	
5	AL114692	RETENEDOR	1		X	(SUB FOR AL70627)
6	AL70629	AMORTIGUADOR	1		X	

CONJUNTO DE REPARACION PARA ASIENTO SUPER CONFORT DS85 CON SUSPENSION

PY011655 -UN-




6000



PY011655

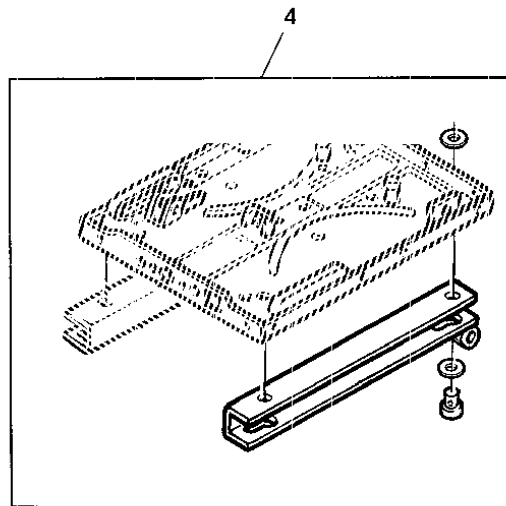
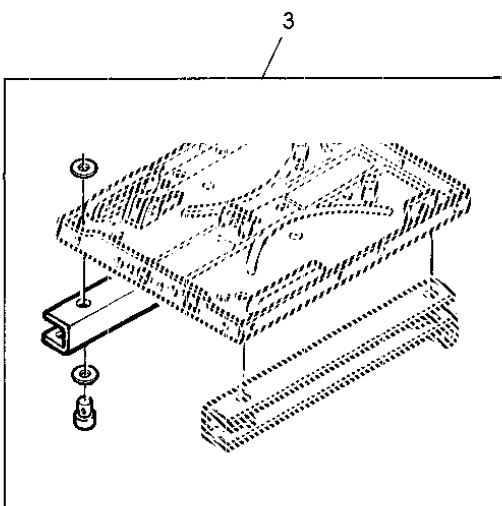
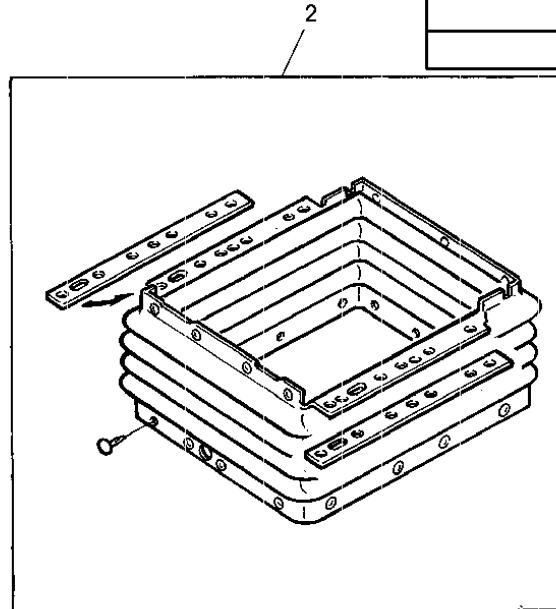
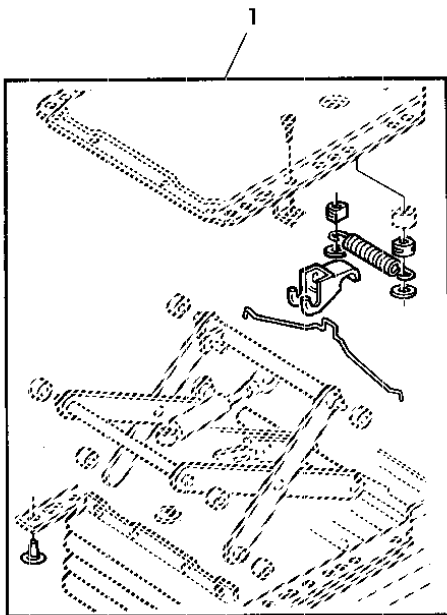
POS.	NO.PIEZA	DESCRIPCION	CANT	NUM. SERIE	A L L	NOTAS
1	AL70626	MUELLE	1		X	
2	AL70636	PARAGOLPES	1		X	(ORD AL117342)
3	AL114703	SUSPENSION DEL ASIENTO	1		X	
4	AL117342	ACCIONADOR	1		X	(SUB FOR AL111317)

CONJUNTO DE REPARACION PARA ASIENTO SUPER CONFORT DS85 CON SUSPENSION

PY011656 -UN-



6000



PY011656

POS.	NO.PIEZA	DESCRIPCION	CANT	NUM. SERIE	A L L	NOTAS
1	AL70625	MUELLE	1		X (A)	
2	AL114697	ENVOLTURA	1		X	
3	AL114693	SOPORTE	1		X	RH (SUB FOR L79146)
4	AL114694	SOPORTE	1		X (A)	LH (SUB FOR L79145)

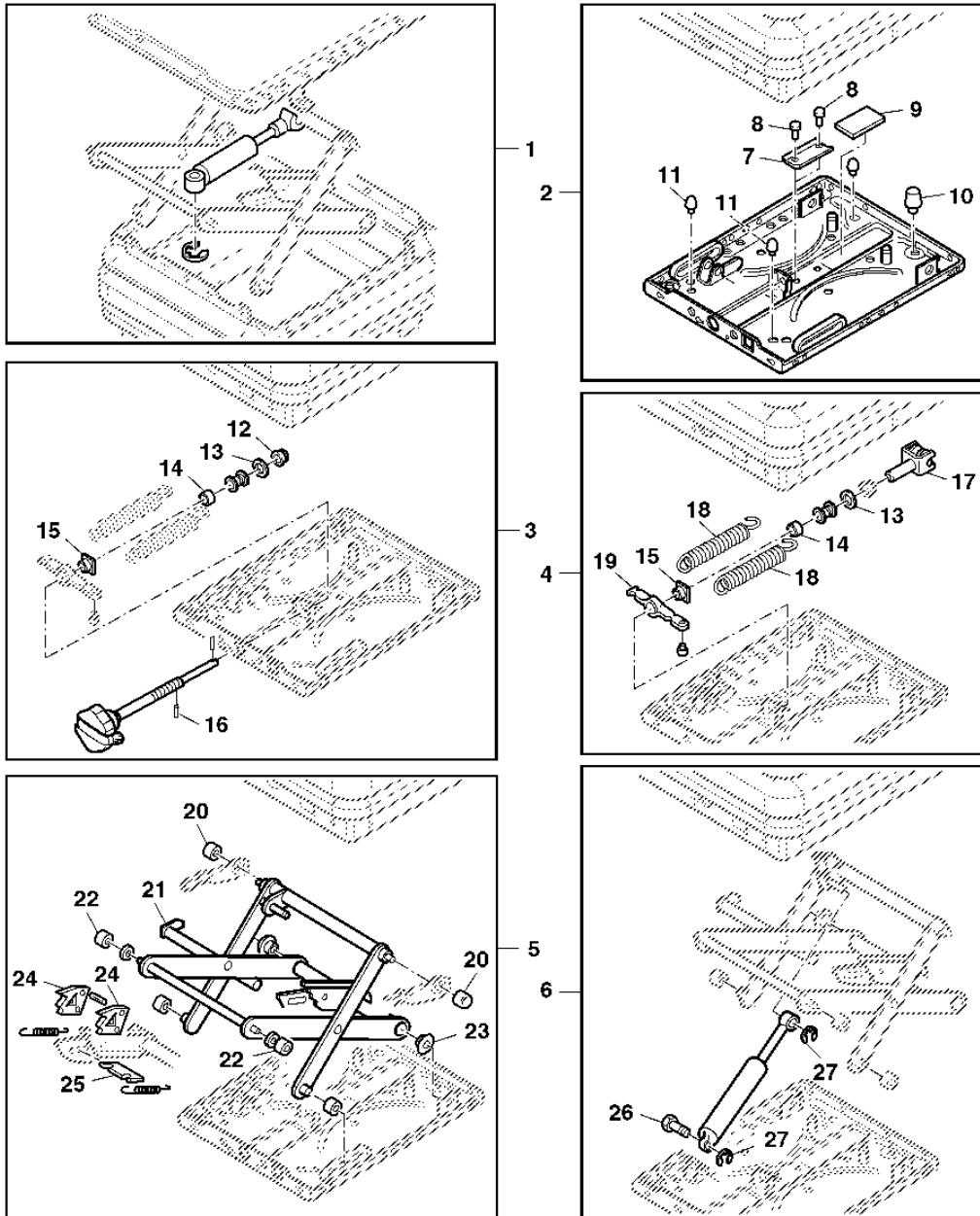
(A)NO DISPONIBLE

CONJUNTOS DE REPARACION PARA ASIENTO AMORTIGUADO SUPER CONFORT MSG85

PY018775 -UN-



6010
6020



PY018775

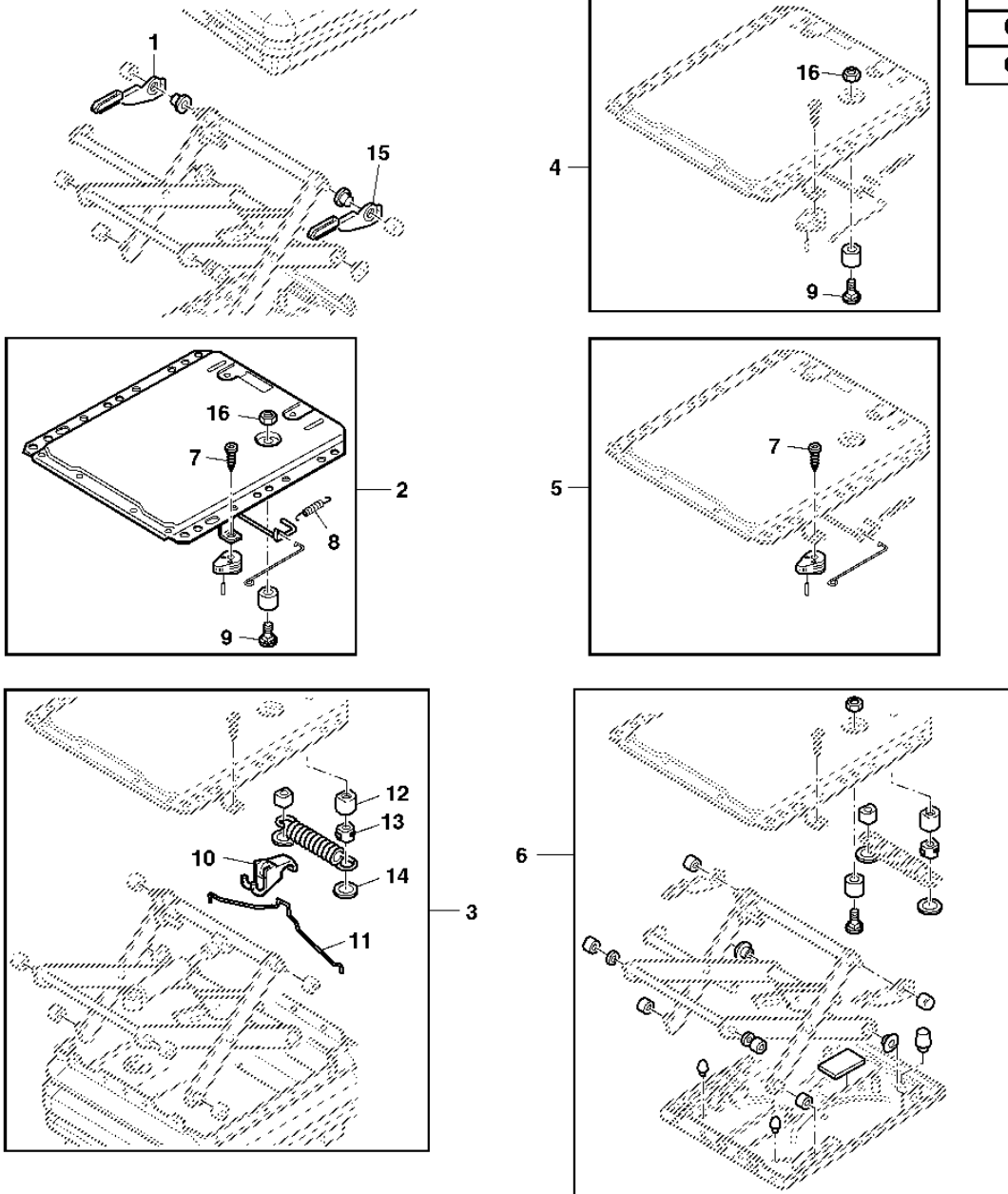
POS.	NO.PIEZA	DESCRIPCION	CANT	NUM. SERIE	A L L	NOTAS
1	AL117341	AMORTIGUADOR	1		X	
2	AL117349	SUSPENSION DEL ASIENTO	1		X	
3	AL117347	HUSILLO	1		X	
4	AL117348	AJUSTADOR	1		X	
5	AL117345	RETENEDOR	1		X	
6	AL117346	AMORTIGUADOR	1		X	
7	L61612	TIRA	1		X	
8	L39011	REMACHE	2		X	
9	L38890	PLACA	1		X	
10	PARAGOLPES	1		X	NSEP
11	PARAGOLPES	2		X	NSEP
12	ANILLO	1		X	NSEP
13	L38862	BARRA	1		X	
14	ANILLO	1		X	NSEP
15	L38861	TUERCA	1		X	
16	PASADOR ACANALADO	1		X	NSEP
17	AL38526	HORCA	1		X	
18	T82227	MUELLE DE TRACCION	2		X	
19	AL36643	RETENEDOR	1		X	
20	AL64034	RODAMIENTO DE AGUJAS	2		X	
21	AL41471	BULON	1		X	
22	L38855	RODILLO	4		X	
23	L42041	COJINETE	2		X	
24	CHAPA	2		X	NSEP
25	L38853	PLACA	1		X	
26	L63562	BULON	1		X	
27	40M7082	ANILLO ELASTICO	2		X	

CONJUNTOS DE REPARACION PARA ASIENTO AMORTIGUADO SUPER CONFORT MSG85

PY018776 -UN-



6010
6020



PY018776

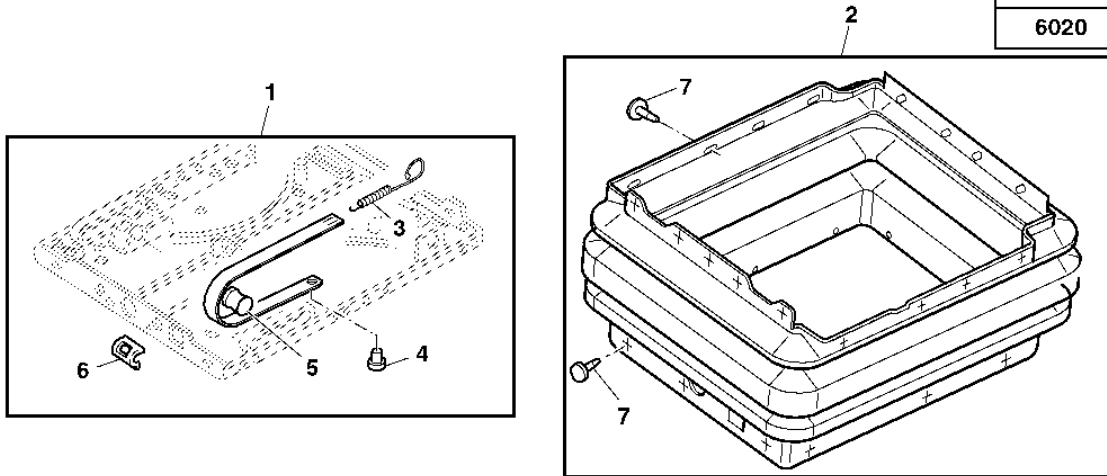
POS.	NO.PIEZA	DESCRIPCION	CANT	NUM. SERIE	A L L	NOTAS
1	L61609	PALANCA	1		X	
2	AL117340	SUSPENSION DEL ASIENTO	1		X	
3	AL117343	SUSPENSION DEL ASIENTO	1		X	
4	AL70636	PARAGOLPES	1		X	
5	AL117342	ACCIONADOR	1		X	
6	AL117369	JUEGO	1		X	
7	24M7293	ARANDELA	1		X	
8	L61599	MUELLE DE TRACCION	1		X	
9	L61615	TORNILLO	1		X	
10	L61607	ABRAZADERA	1		X	
11	L61610	MUELLE	1		X	
12	PARAGOLPES	1		X	NSEP
13	L61601	CASQUILLO	2		X	
14	L61627	TUERCA DE EMPUJE	2		X	
15	L61608	PALANCA	1		X	
16	14M7273	TUERCA	1		X	M8

CONJUNTOS DE REPARACION PARA ASIENTO AMORTIGUADO SUPER CONFORT MSG85

PY018777 -UN-



6010
6020



PY018777

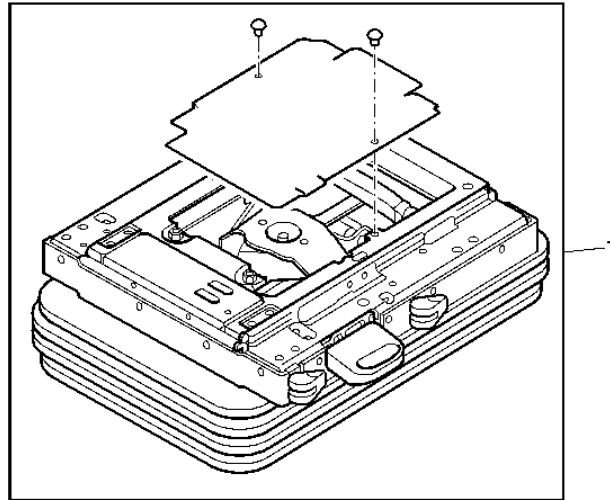
POS.	NO.PIEZA	DESCRIPCION	CANT	NUM. SERIE	6 1 A 1 L 0 L	NOTAS
1	AL117350	MANOMETRO	1		X X	
2	AL117344	ENVOLTURA	1		X X	
3	L38866	MUELLE DE TRACCION	1		X X	
4	L38857	TAPON	1		X X	
5	L38851	RODILLO	1		X X	
6	L38847	GUIA	1		X X	
7	L38892	TAPON	AR		X X	

SUSPENSION PARA ASIENTO SUPER CONFORT MSG95 (TIPO NEUMATICO)

PY018778 -UN-



6000
6010
6020



PY018778

POS.	NO.PIEZA	DESCRIPCION	CANT	NUM. SERIE	NOTAS
				6 6 6	
				0 0 0	
				0 1 2	
				0 0 0	
1	AL176197	SUSPENSION DEL ASIENTO	1		X X X (SUB FOR AL117458, AL117472)
	AL176198	SUSPENSION DEL ASIENTO	1		X X (A) (SUB FOR AL159166)

(A)BAJA FRECUENCIA DE OSCILACION

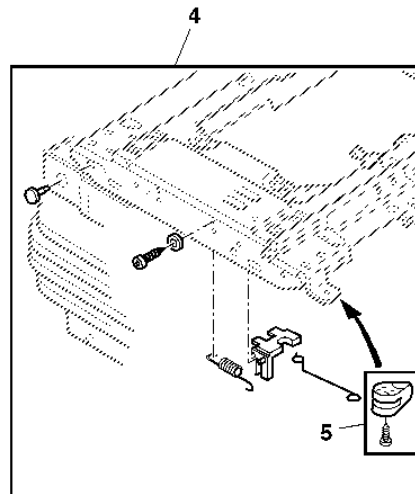
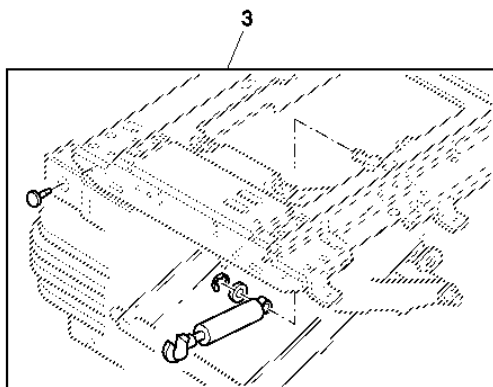
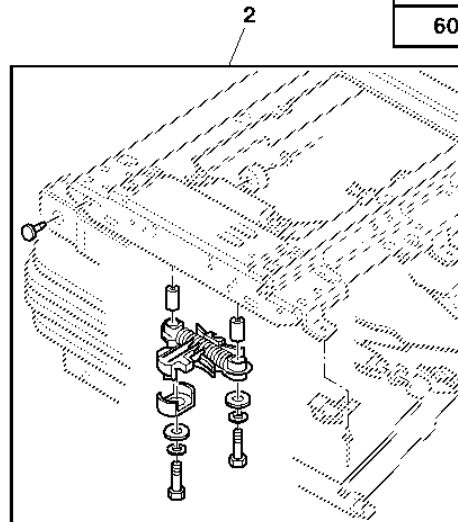
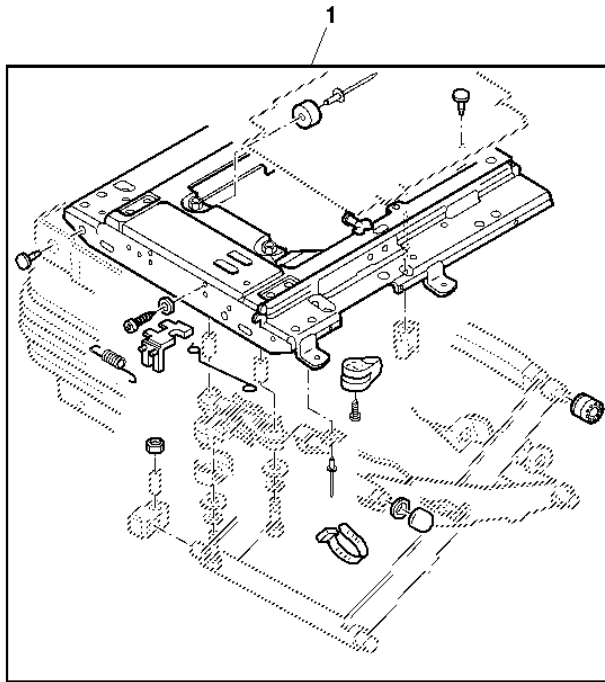
CONJUNTOS DE REPARACION PARA ASIENTO AMORTIGUADO SUPER CONFORT MSG95

PY018779

-UN-



6010
6020



PY018779

POS.	NO.PIEZA	DESCRIPCION	CANT	NUM. SERIE	A L L	NOTAS
1	AL117450	SUSPENSION DEL ASIENTO	1		X	
	AL117471	SUSPENSION DEL ASIENTO	1		X (A)	
2	AL117457	SUSPENSION DEL ASIENTO	1		X	(SUB FOR AL70606)
3	AL70602	AMORTIGUADOR	1		X	
4	AL117451	MECANISMO DE PARADA	1		X	
5	ASA	1		X	NSEP, (ORD AL117451)

(A)CON REGLAJE DE LA SUSPENSION DEL ASIENTO

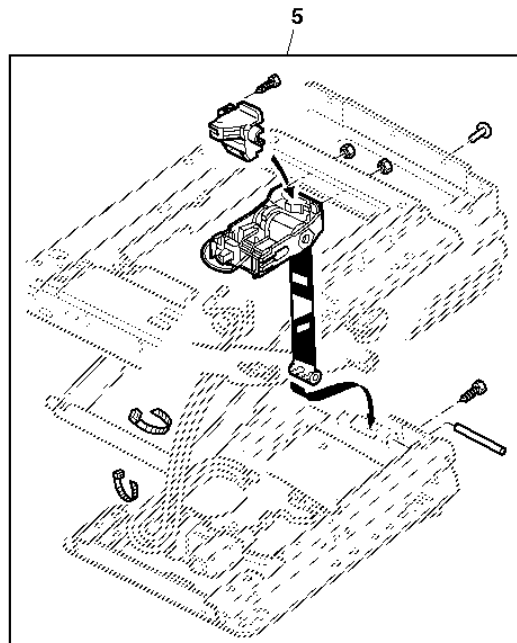
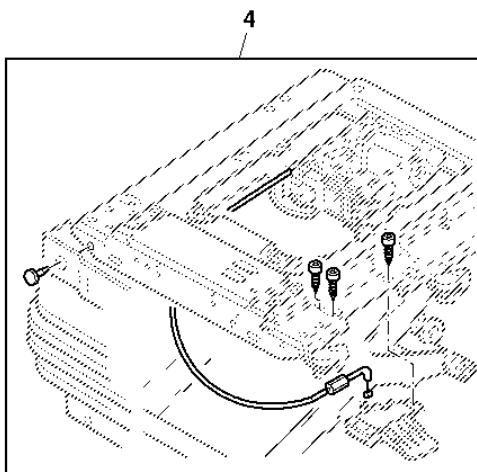
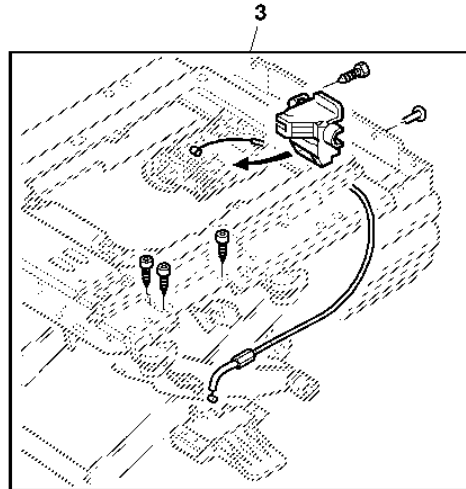
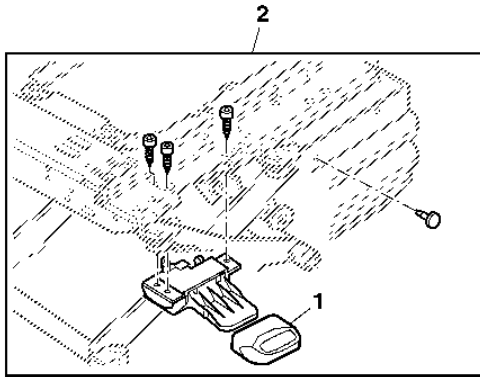
CONJUNTOS DE REPARACION PARA ASIENTO AMORTIGUADO SUPER CONFORT MSG95

PY018780

-UN-



6010
6020



PY018780

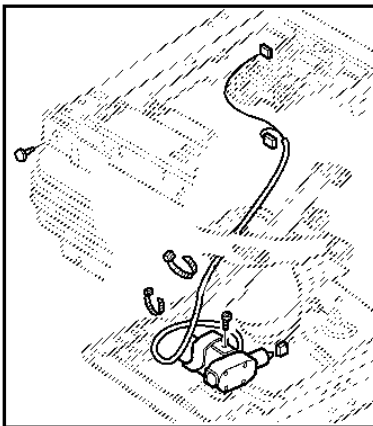
POS.	NO.PIEZA	DESCRIPCION	CANT	NUM. SERIE	A L L	NOTAS
1	L115018	ASA	1		X	
2	AL117456	ACCIONADOR	1		X	
3	AL117455	CABLE SIMETRICO	1		X	
4	AL70611	CABLE SIMETRICO	1		X	
5	AL166452	CONTROL	1		X	(SUB FOR AL70599, AL117449)

CONJUNTOS DE REPARACION PARA ASIENTO AMORTIGUADO SUPER CONFORT MSG95

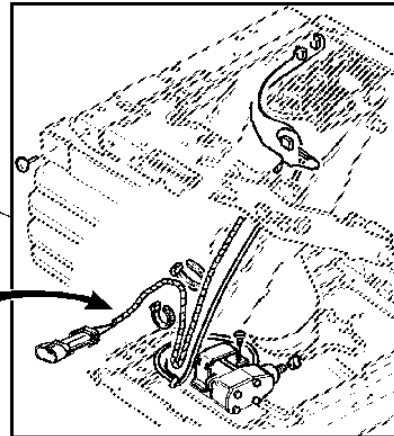
PY018781 -UN-



6010
6020

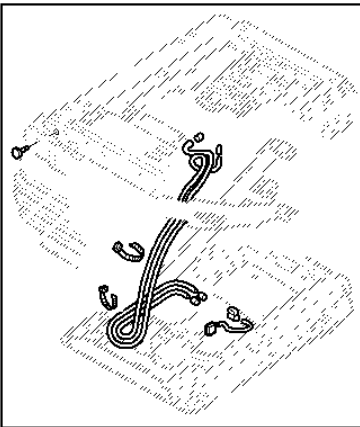


1

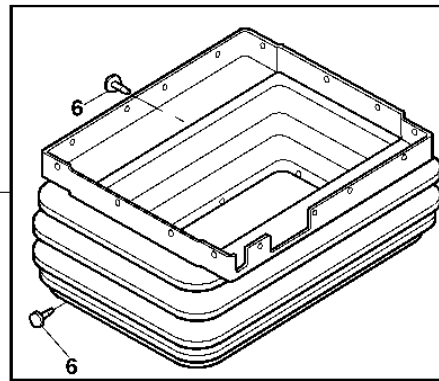


4

7



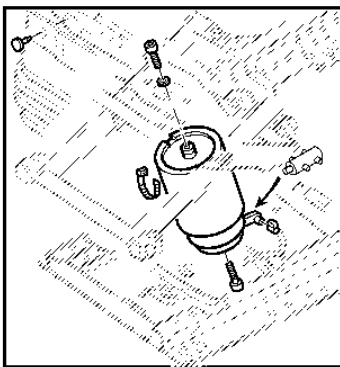
2



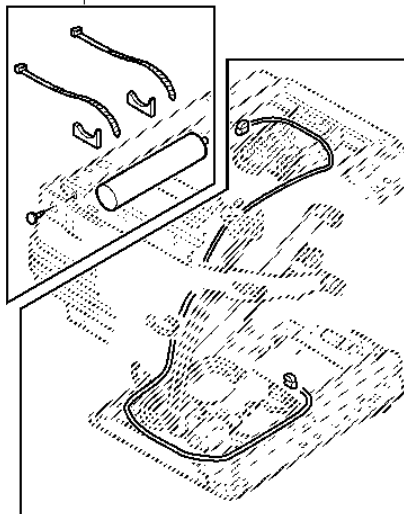
5

8

6



3



9

PY018781

POS.	NO.PIEZA	DESCRIPCION	CANT	NUM. SERIE	A L L	NOTAS
1	AL166450	COMPRESOR	1		X	(SUB FOR AL70620)
2	AL166451	MANGUERA	1		X	(SUB FOR AL70800)
3	AL166453	MUELLE	1		X	(SUB FOR AL70619, AL117463, AL156127)
4	AL117464	GRUPO DE CABLES	1		X	
	AL117474	GRUPO DE CABLES	1		X	(B)
5	AL117462	ENVOLTURA	1		X	
	AL117473	ENVOLTURA	1		X	(A)
6	L38892	TAPON	AR		X	
7	L153804	ABRAZADERA	1		X	(SUB FOR L79856)
8	AL166454	DEPOSITO	1		X	(SUB FOR AL156145)
9	AL166460	MANGUERA DE AIRE COMPRIMIDO	1		X	(SUB FOR L116667)

(A)CON REGLAJE DE LA SUSPENSION DEL ASIEN TO

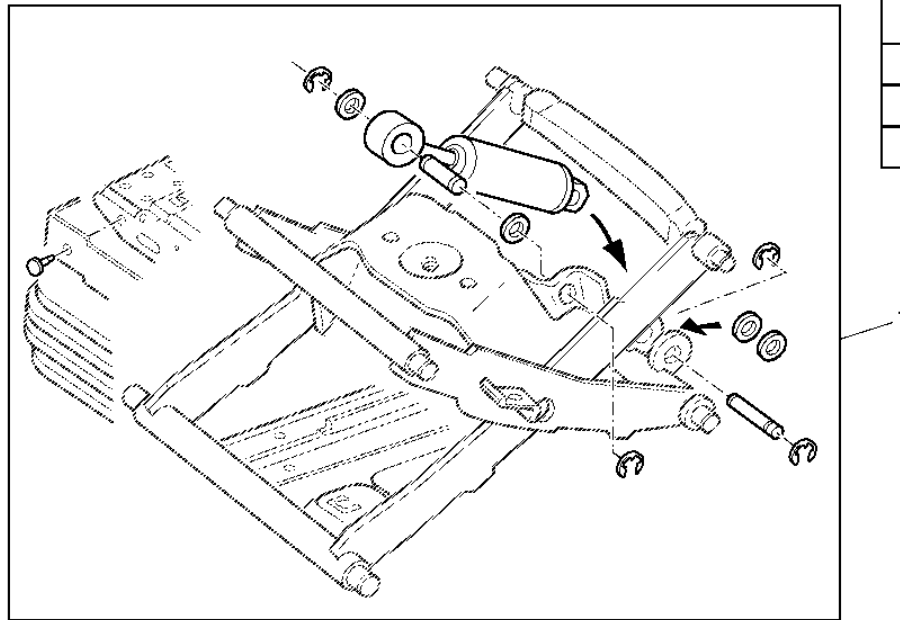
(B)ALMOHADILLA CON CALEFACCION Y CARBON ACTIVO

CONJUNTOS DE REPARACION PARA ASIENTO AMORTIGUADO SUPER CONFORT MSG95

PY018782 -UN-



6010
6020



PY018782

POS.	NO. PIEZA	DESCRIPCION	CANT	NUM. SERIE	A L L	NOTAS
1	AL156144	AMORTIGUADOR	1		X	

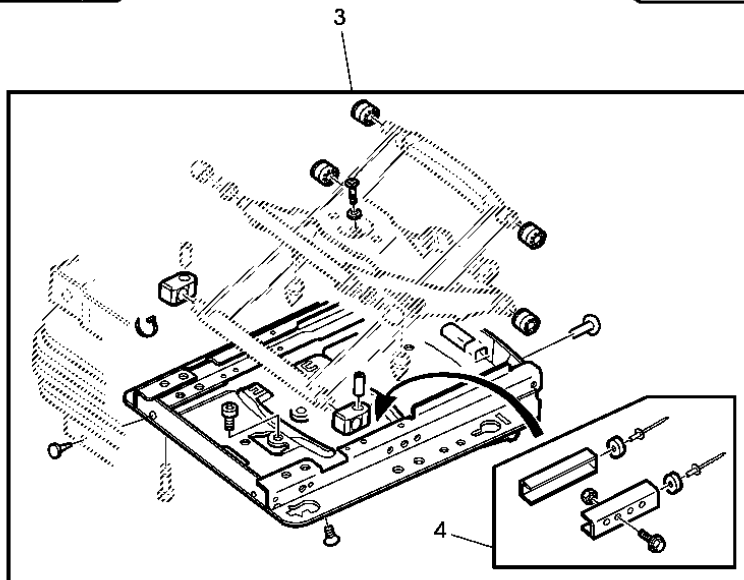
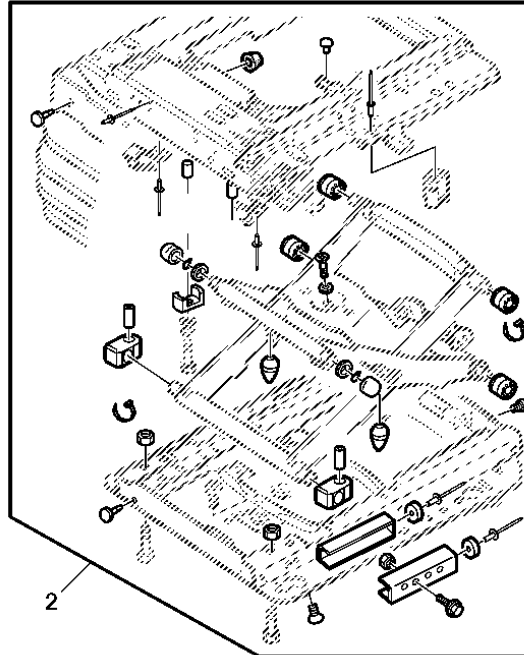
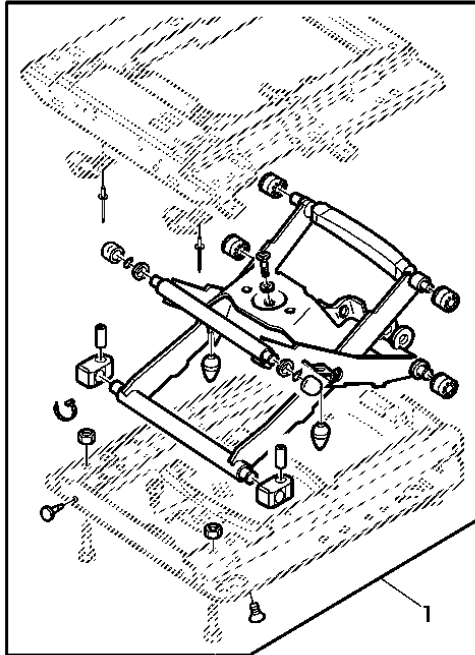
CONJUNTOS DE REPARACION PARA ASIENTO AMORTIGUADO SUPER CONFORT MSG95

PY018783

-UN-



6010
6020



PY018783

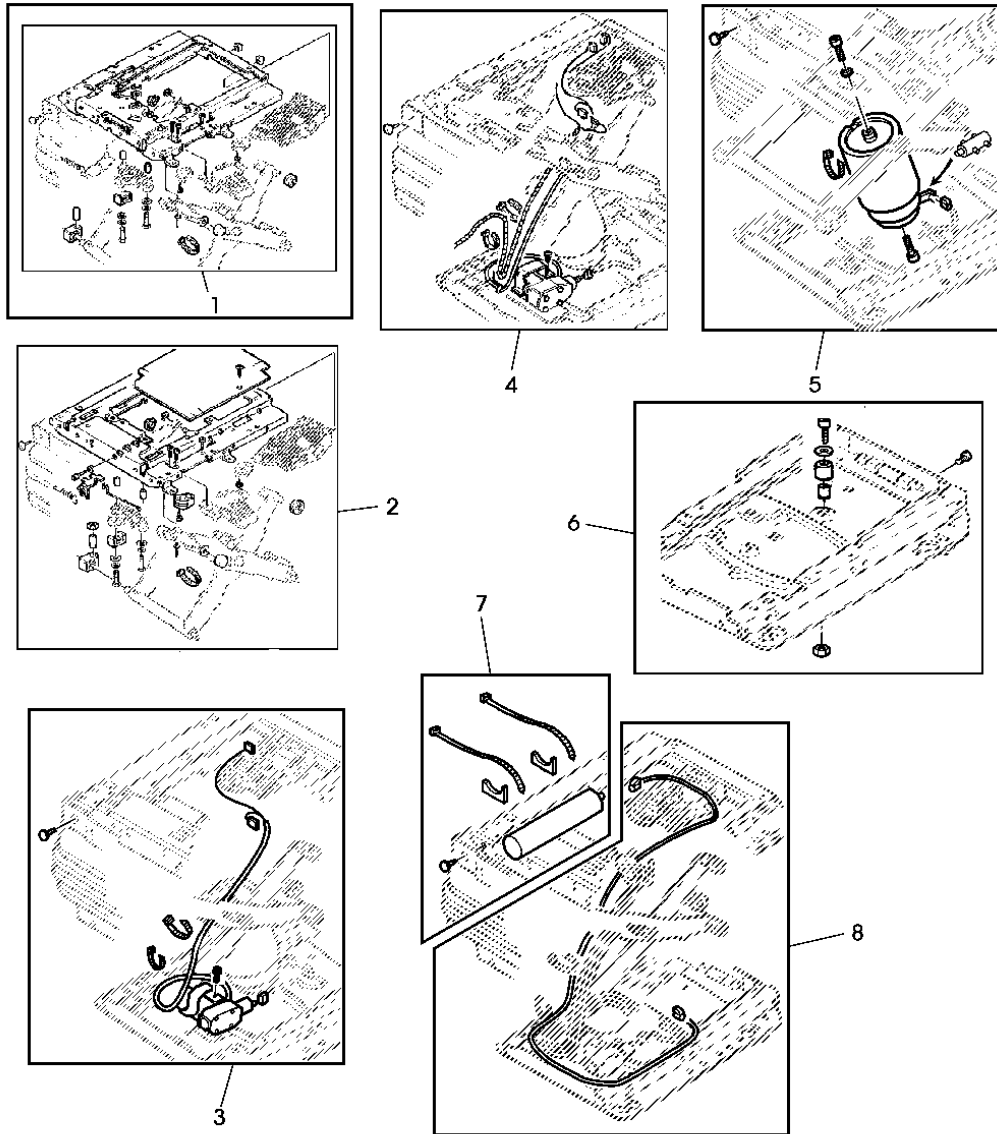
POS.	NO.PIEZA	DESCRIPCION	CANT	NUM. SERIE	A L L	NOTAS
1	AL156125	RETENEDOR	1		X	(SUB FOR AL117459)
2	AL156124	JUEGO PARA ASIENTO	1		X	(SUB FOR AL117454)
3	AL156126	SUSPENSION DEL ASIENTO	1		X	(SUB FOR AL117461)
4	TOPE	1		X	NSEP, (ORD AL156124)

CONJUNTO DE SUSPENSION PARA ASIENTO SUPER CONFORT MSG95 (CON SUSPENSION)

PY011657 -UN-



6000




PY011657

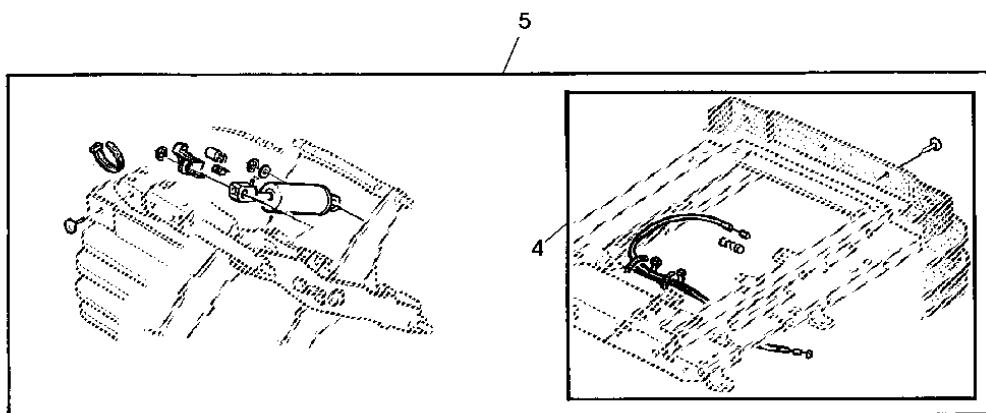
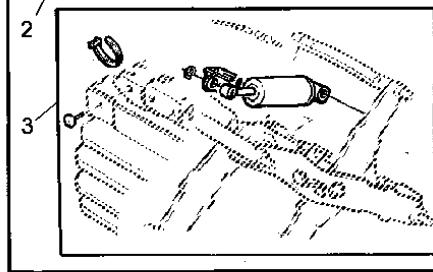
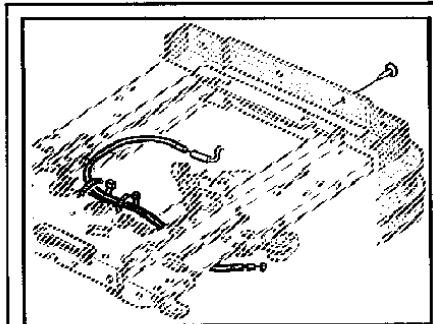
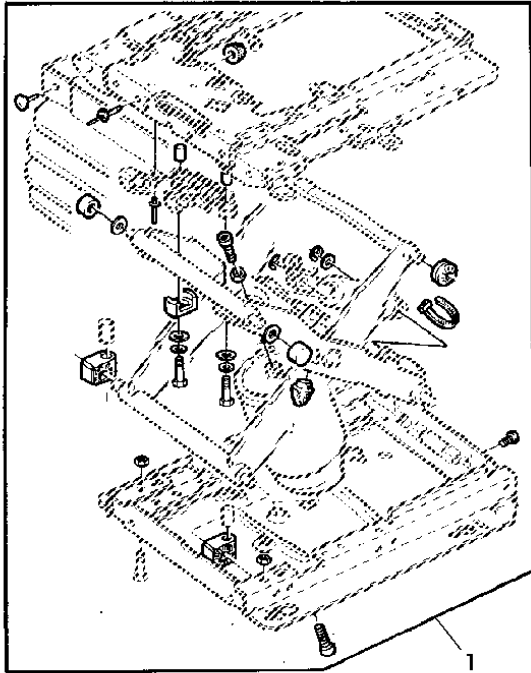
POS.	NO.PIEZA	DESCRIPCION	CANT	NUM. SERIE	A L L	NOTAS
1	AL70604	SUSPENSION DEL ASIEN TO	1		X	(ORD AL114701)
2	AL114701	SUSPENSION DEL ASIEN TO	1		X	
3	AL166450	COMPRESOR	1		X	(SUB FOR AL70620)
4	AL117464	GRUPO DE CABLES	1		X	
5	AL166453	MUELLE	1		X	(SUB FOR AL70619, AL117463, AL156127)
6	AL114702	PARAGOLPES	1		X	
7	AL166454	DEPOSITO	1		X	(SUB FOR AL156145)
8	AL166460	MANGUERA DE AIRE COMPRIMIDO	1		X	(SUB FOR L116667)

CONJUNTO DE SUSPENSION PARA ASIENTO SUPER CONFORT MSG95 (CON SUSPENSION)

PY011658 -UN-




6000




PY011658

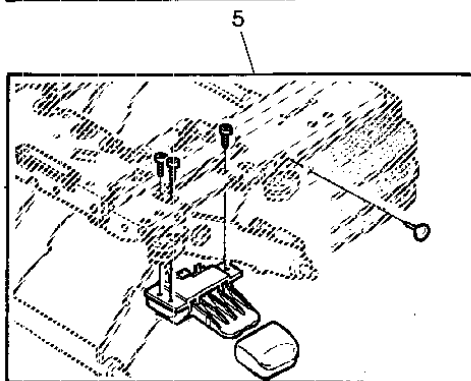
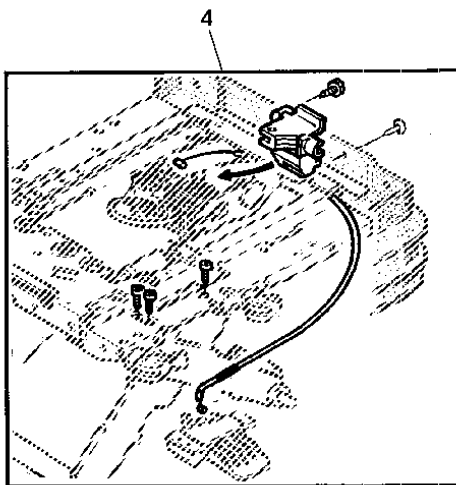
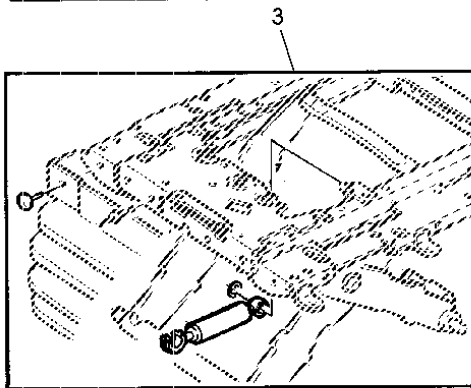
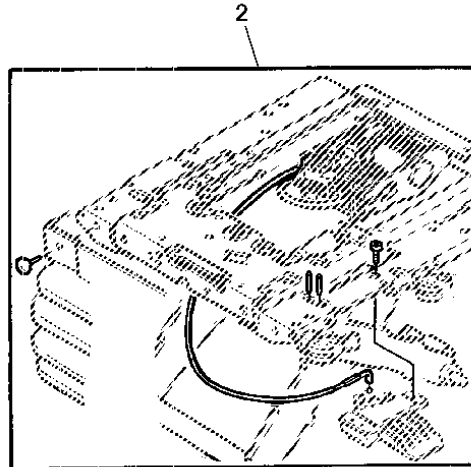
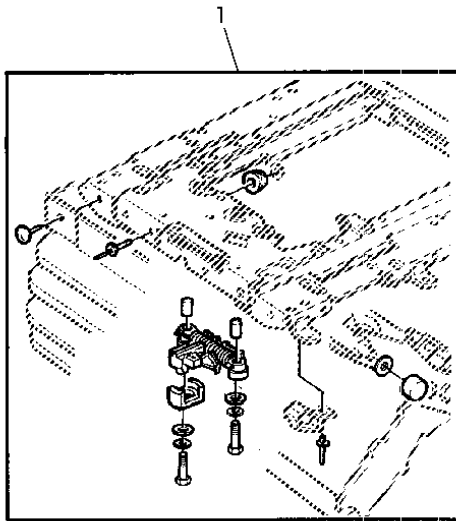
POS.	NO.PIEZA	DESCRIPCION	CANT	NUM. SERIE	A L L	NOTAS
1	AL70622	PLACA DE DESGASTE	1		X	
2	AL70615	CABLE SIMETRICO	1		X	(FOR AL70617)
3	AL70617	AMORTIGUADOR	1		X	(ORD AL81880) MARKED BOGE
4	AL114804	CABLE SIMETRICO	1		X	(FOR AL81880)
5	AL81880	AMORTIGUADOR	1		X	MARKED SUSPA

CONJUNTO DE SUSPENSION PARA ASIENTO SUPER CONFORT MSG95 (CON SUSPENSION)

PY011659 -UN-




6000



PY011659

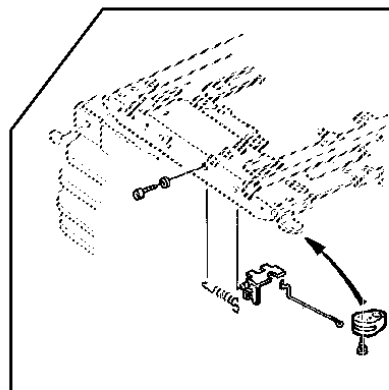
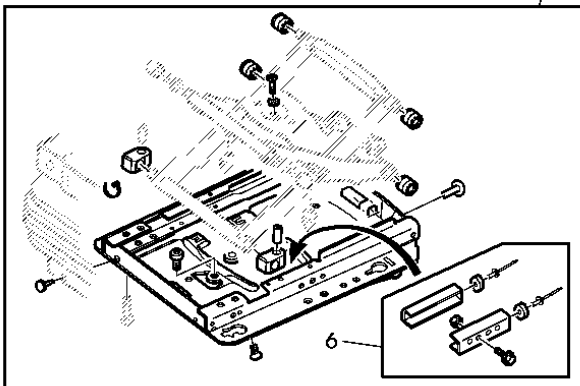
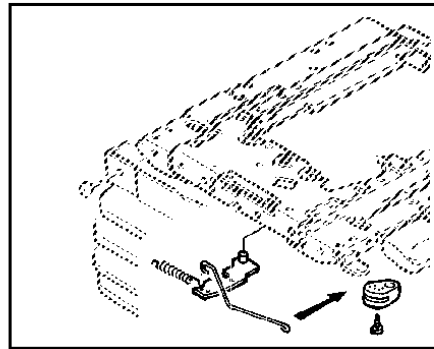
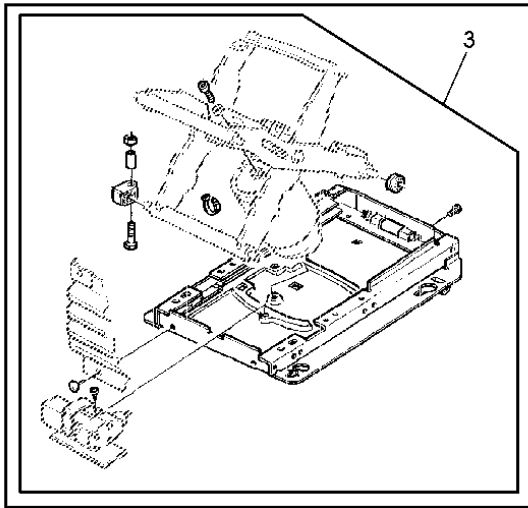
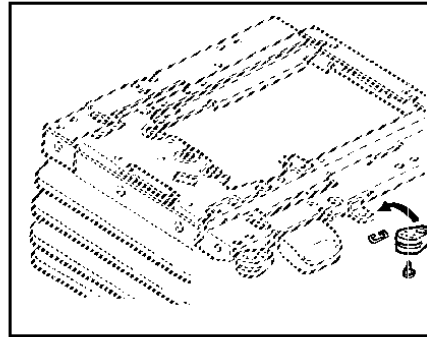
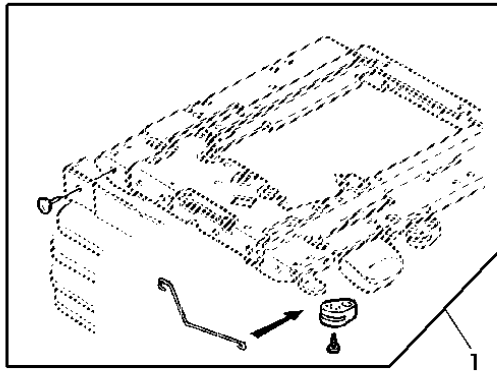
POS.	NO.PIEZA	DESCRIPCION	CANT	NUM. SERIE	A L L	NOTAS
1	AL117457	SUSPENSION DEL ASIENTO	1		X	(SUB FOR AL70606)
2	AL70611	CABLE SIMETRICO	1		X	
3	AL70602	AMORTIGUADOR	1		X	
4	AL117455	CABLE SIMETRICO	1		X	(SUB FOR AL70613)
5	AL117456	ACCIONADOR	1		X	(SUB FOR AL70609)

CONJUNTO DE SUSPENSION PARA ASIENTO SUPER CONFORT MSG95 (CON SUSPENSION)

PY011660 -UN-



6000




PY011660

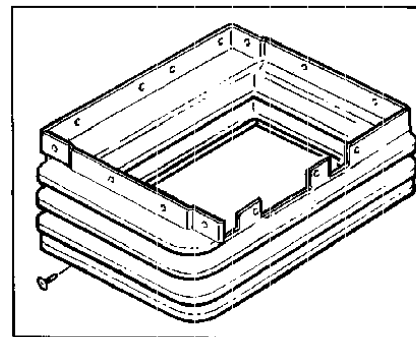
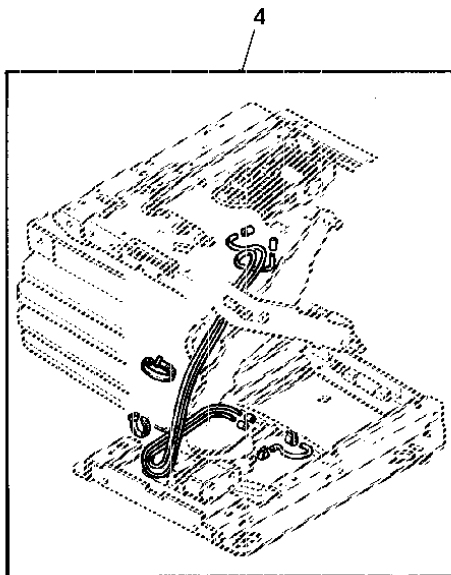
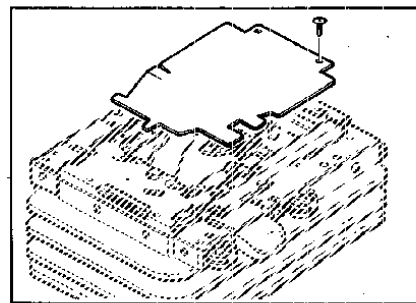
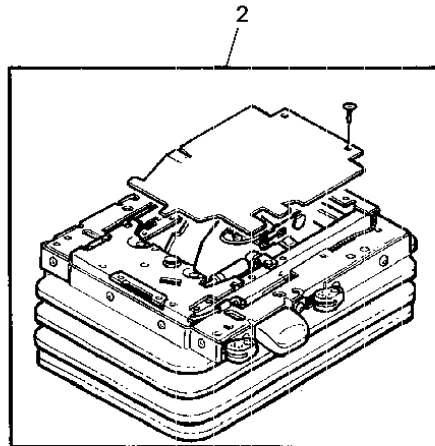
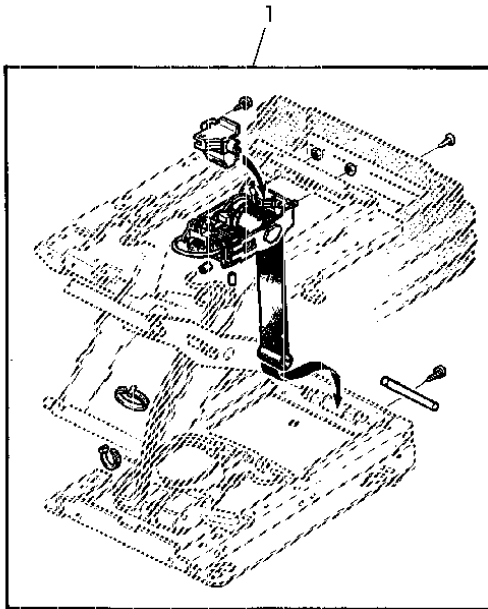
POS.	NO.PIEZA	DESCRIPCION	CANT	NUM. SERIE	A L L	NOTAS
1	AL111318	MANGO	1		X	(FOR AL70604)
2	AL111316	MANGO	1		X	
3	AL111884	PLACA	1		X	(ORD AL156126)
4	AL114698	PALANCA	1		X	(FOR AL70604)
5	AL117451	MECANISMO DE PARADA	1		X	(FOR AL114701) (SUB FOR AL114699)
6	TOPE	1		X	NSEP, (ORD AL156124)
7	AL156126	SUSPENSION DEL ASIENTO	1		X	

CONJUNTO DE SUSPENSION PARA ASIENTO SUPER CONFORT MSG95 (CON SUSPENSION)

PY011661 -UN-




6000



PY011661

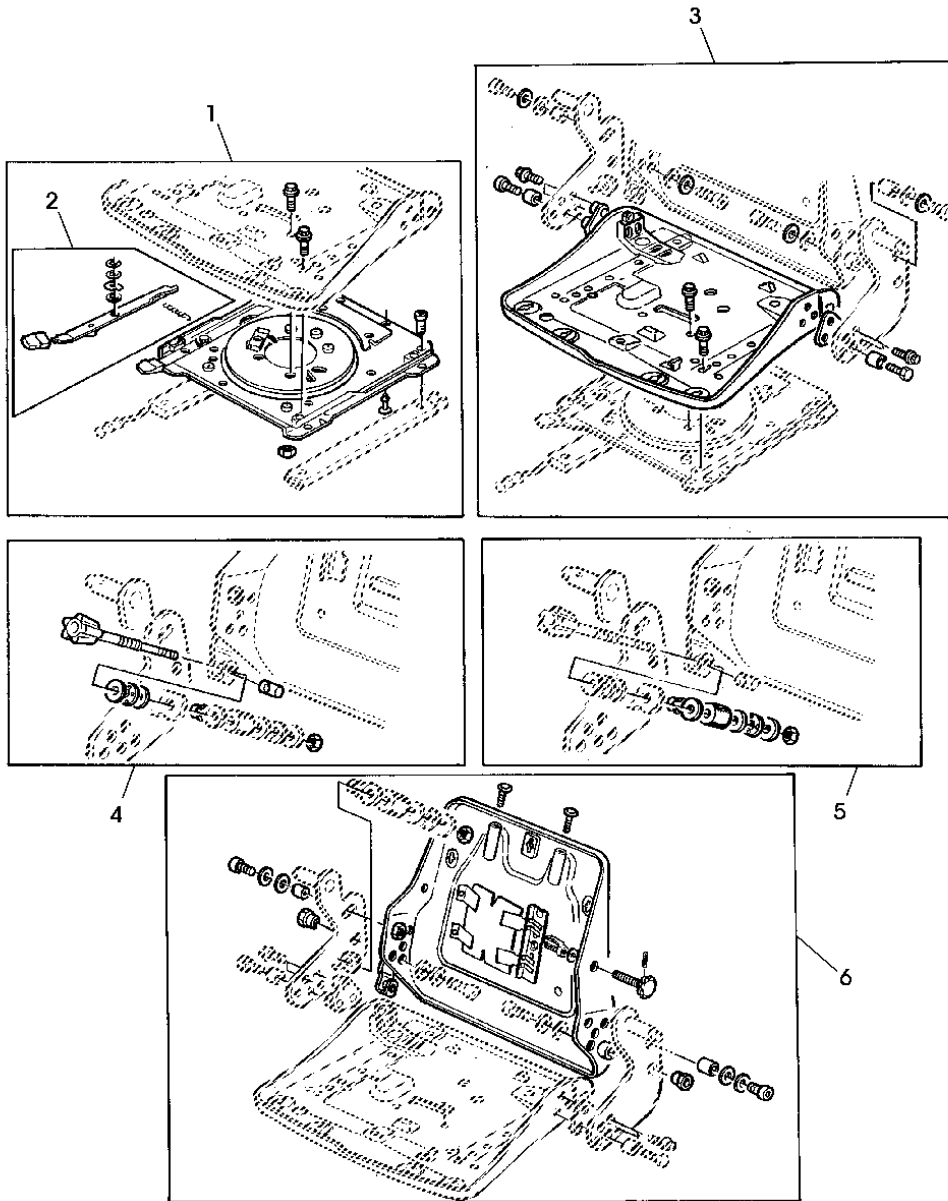
POS.	NO.PIEZA	DESCRIPCION	CANT	NUM. SERIE	A L L	NOTAS
1	AL166452	CONTROL	1		X	(SUB FOR AL70599, AL117449)
2	AL176197	SUSPENSION DEL ASIENTO	1		X	(SUB FOR AL77915)
3	AL70601	REVESTIMIENTO	1		X	
4	AL166451	MANGUERA	1		X	(SUB FOR AL70800)
5	AL114696	ENVOLTURA	1		X	

CONJUNTOS DE REPARACION P. ASIENTO SUPER CONFORT DS85, ASIENTO CONFORT NEUMATICO MSG95

PY011662 -UN-



6000



PY011662


POS.	NO.PIEZA	DESCRIPCION	CANT	NUM. SERIE	A L L	NOTAS
1	AL77921	RACOR ADAPTADOR	1		X	
2	AL70586	PALANCA	1		X	
3	AL70587	PLACA	1		X	
4	AL70597	HUSILLO	1		X	
5	AL70598	VAINA DE MUELLE	1		X	(ORD AL70597)
6	AL70593	RESPALDO	1		X	(A) (SUB FOR AL70906)

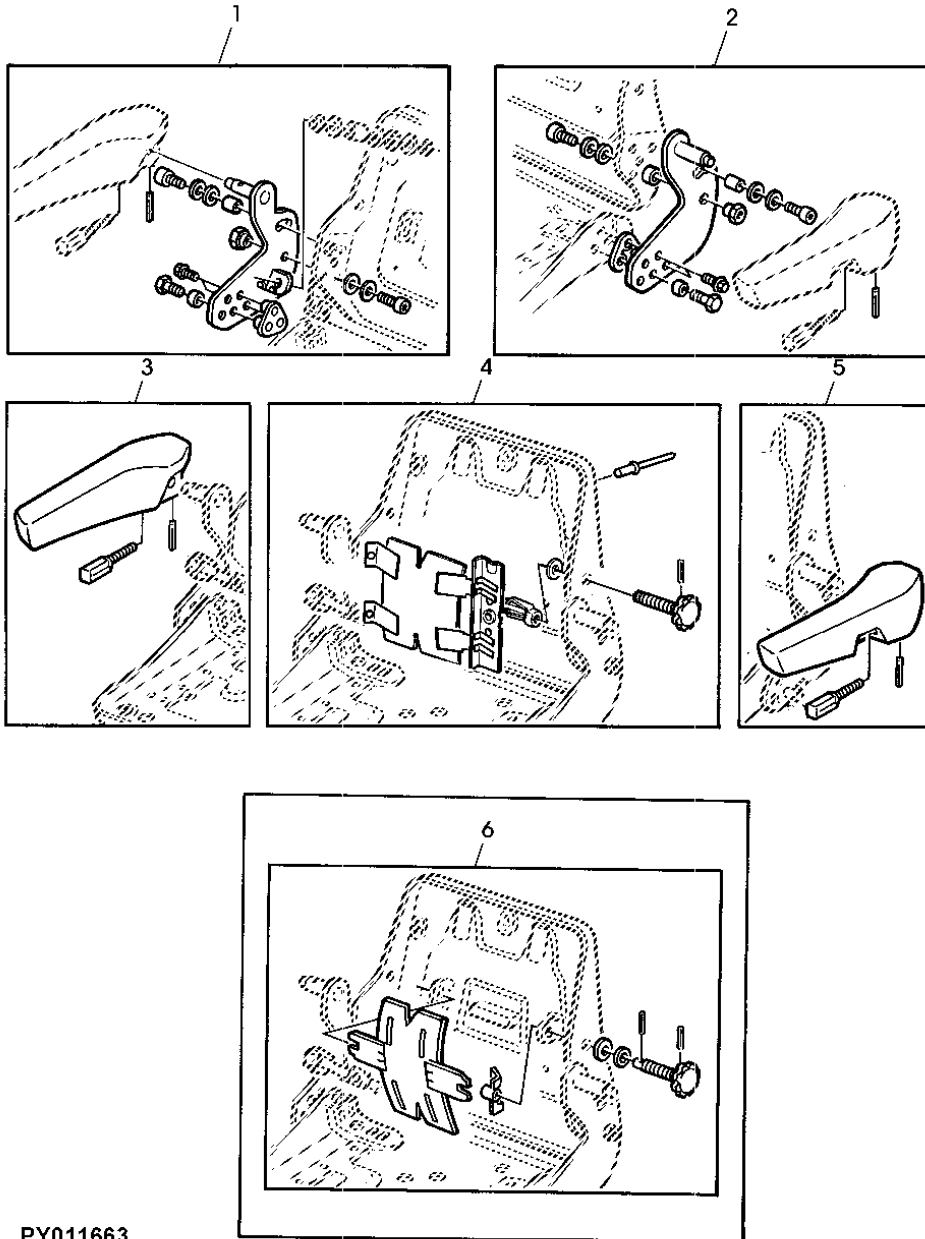
(A)NO DISPONIBLE

CONJUNTOS DE REPARACION P. ASIENTO SUPER CONFORT DS85, ASIENTO CONFORT NEUMATICO MSG95

PY011663 -UN-




6000



PY011663

POS.	NO.PIEZA	DESCRIPCION	CANT	NUM. SERIE	A L L	NOTAS
1	AL70591	VIROLA	1		X	RH
2	AL70589	VIROLA	1		X	LH
3	AL70595	COJIN	1		X	
4	AL70907	RESPALDO	1	128361-	X	
5	AL70594	COJIN	1		X	(A)
6	AL70596	RESPALDO	1	-128360	X	(ORD AL70907)

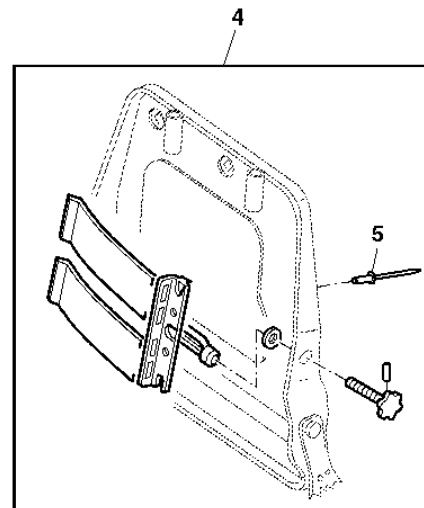
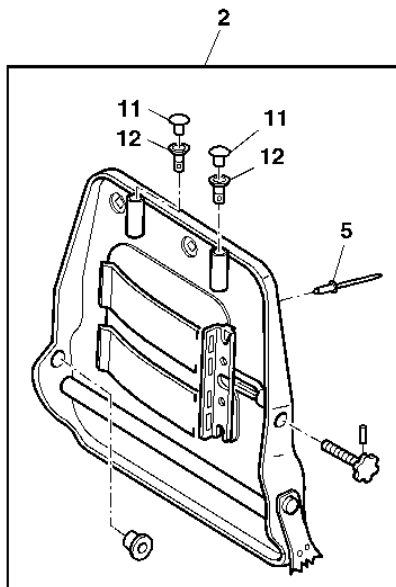
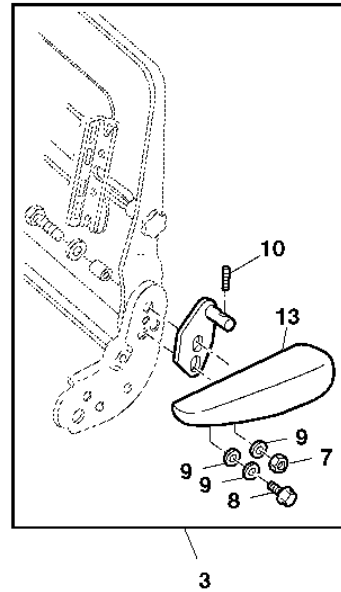
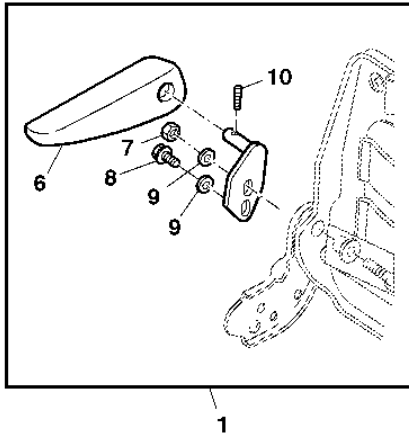
(A)NO DISPONIBLE

CONJUNTOS DE REPARACION PARA ASIENTO SUPER CONFORT MSG83

PY018784 -UN-



6000
6010
6020




PY018784

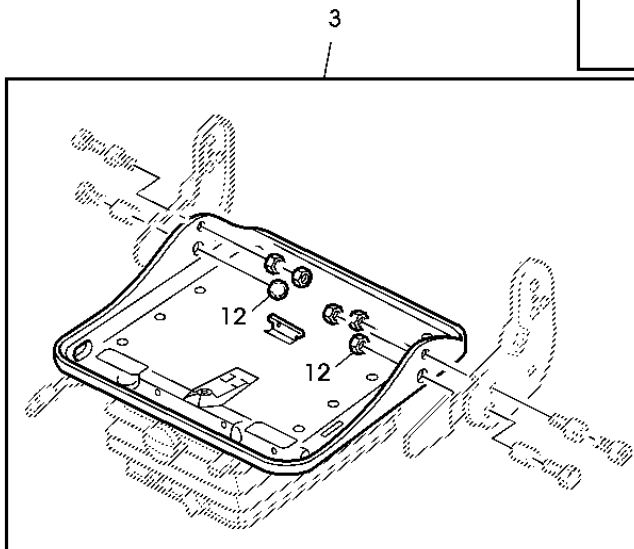
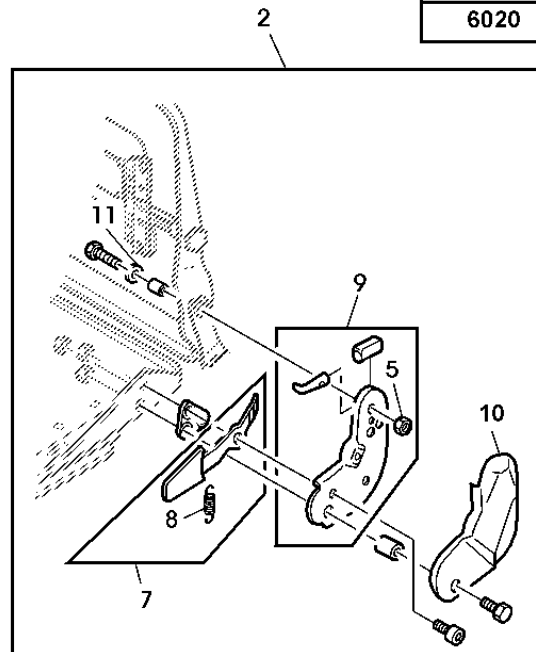
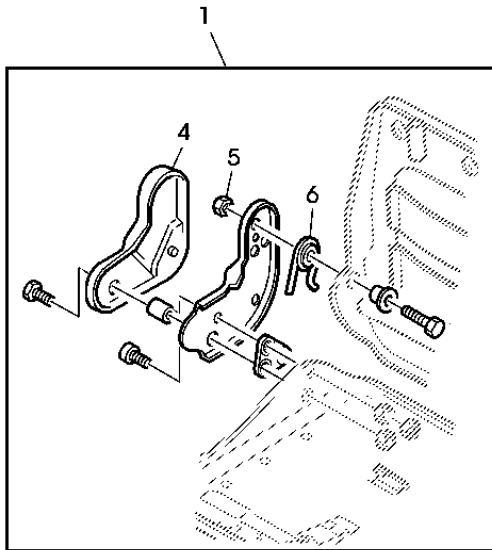
POS.	NO.PIEZA	DESCRIPCION	CANT	NUM. SERIE	A L L	NOTAS
1	AL117273	REPOSABRAZOS	1		X	
2	AL117311	PLACA	1		X	
3	AL117274	REPOSABRAZOS	1		X	
4	AL117282	APOYO	1		X	
5	16M2498	REMACHE	3		X	
6	AL66513	REPOSABRAZOS	1		X	
7	14M7166	TUERCA DE SEGURIDAD	AR		X	M8
8	19M7902	TORNILLO	AR		X	M8 X 16
9	24M7055	ARANDELA	AR		X	
10	22M7098	TORNILLO DE FIJACION	AR		X	
11	L39751	TAPON	2		X	
12	L64675	CASQUILLO	2		X	
13	AL66514	REPOSABRAZOS	1		X	

CONJUNTOS DE REPARACION PARA ASIENTO SUPER CONFORT MSG83

PY011625 -UN-




6010
6020



PY011625

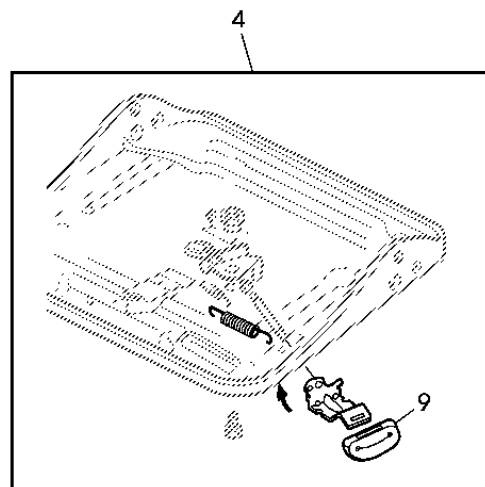
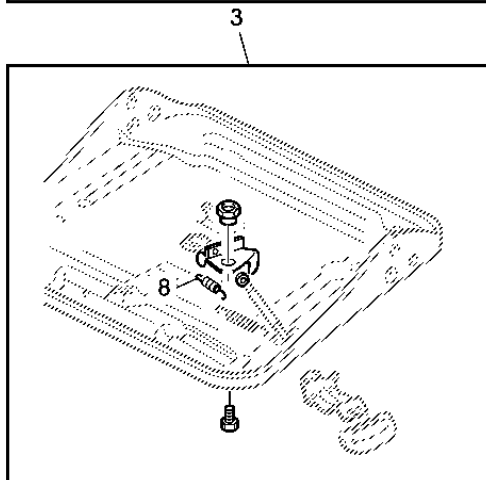
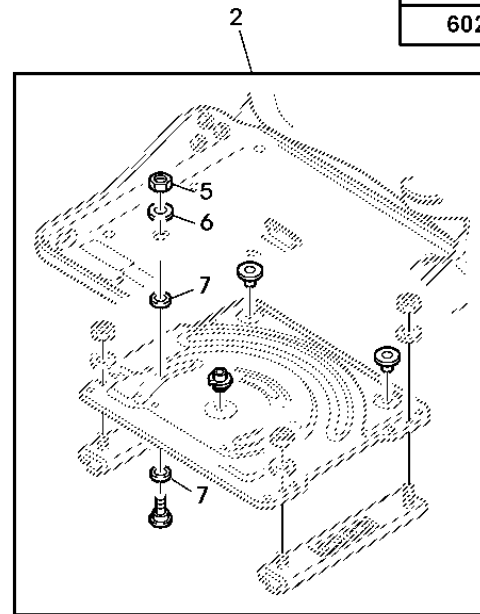
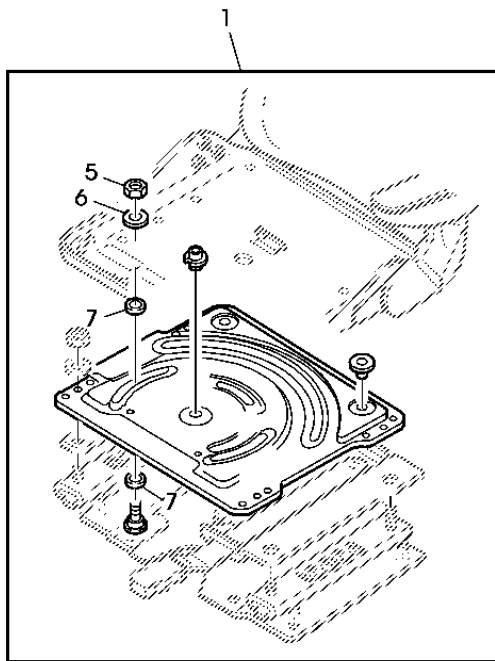
POS.	NO.PIEZA	DESCRIPCION	CANT	NUM. SERIE	A L L	NOTAS
1	AL117280	VIROLA	1		X	
2	AL117279	AJUSTADOR	1		X	
3	AL117277	PLACA	1		X	
4	AL117275	REVESTIMIENTO	1		X	
5	14M7166	TUERCA DE SEGURIDAD	AR		X	M8
6	AT205227	MUELLE	1		X	
7	L114926	PALANCA	1		X	
8	L114927	MUELLE DE TRACCION	1		X	
9	AL117278	VIROLA	1		X	
10	L114963	REVESTIMIENTO	1		X	
11	L79500	ARANDELA	1		X	
12	L58217	TUERCA DE SEGURIDAD	6		X	

CONJUNTOS DE REPARACION PARA ASIENTO SUPER CONFORT MSG83

PY011644 -UN-



6010
6020

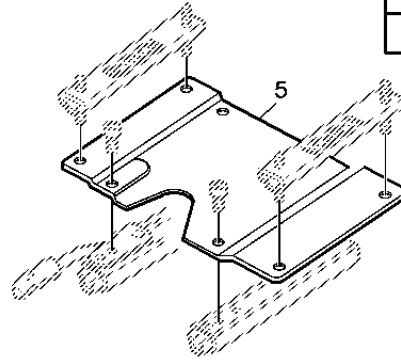
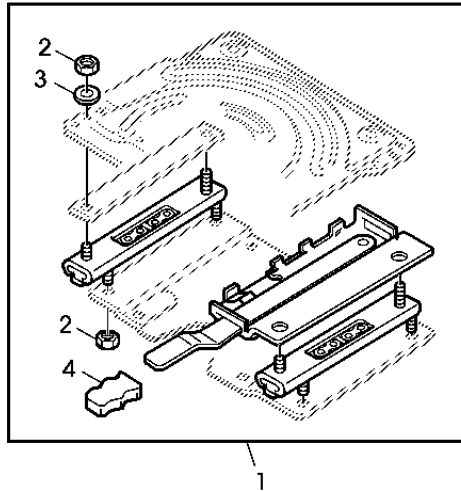
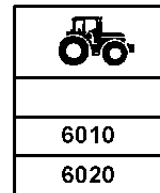


PY011644

POS.	NO.PIEZA	DESCRIPCION	CANT	NUM. SERIE	A L L	NOTAS
1	AL117337	PLACA	1		X	
2	AL117336	PIEZAS DE MONTAJE	1		X	
3	AL117334	PALANCA	1		X	
4	AL117335	PALANCA	1		X	
5	14M7273	TUERCA	4		X	M8
6	24M7055	ARANDELA	4		X	
7	DISCO	8		X	NSEP
8	L64713	MUELLE DE TRACCION	1		X	
9	L114972	ASA	1		X	

CONJUNTOS DE REPARACION PARA ASIENTO SUPER CONFORT MSG83

PY011645 -UN-



PY011645

POS.	NO.PIEZA	DESCRIPCION	CANT	NUM. SERIE	A L L	NOTAS
1	AL117281	SUSPENSION DEL ASIENTO	1		X	
2	14M7166	TUERCA DE SEGURIDAD	8		X	M8
3	L79500	ARANDELA	4		X	
4	L150677	ASA	1		X	(SUB FOR L114930)
5	L114974	PLACA	1		X	

ASIENTO P. ACOMPAÑANTE Y CINTURON DE SEGURIDAD

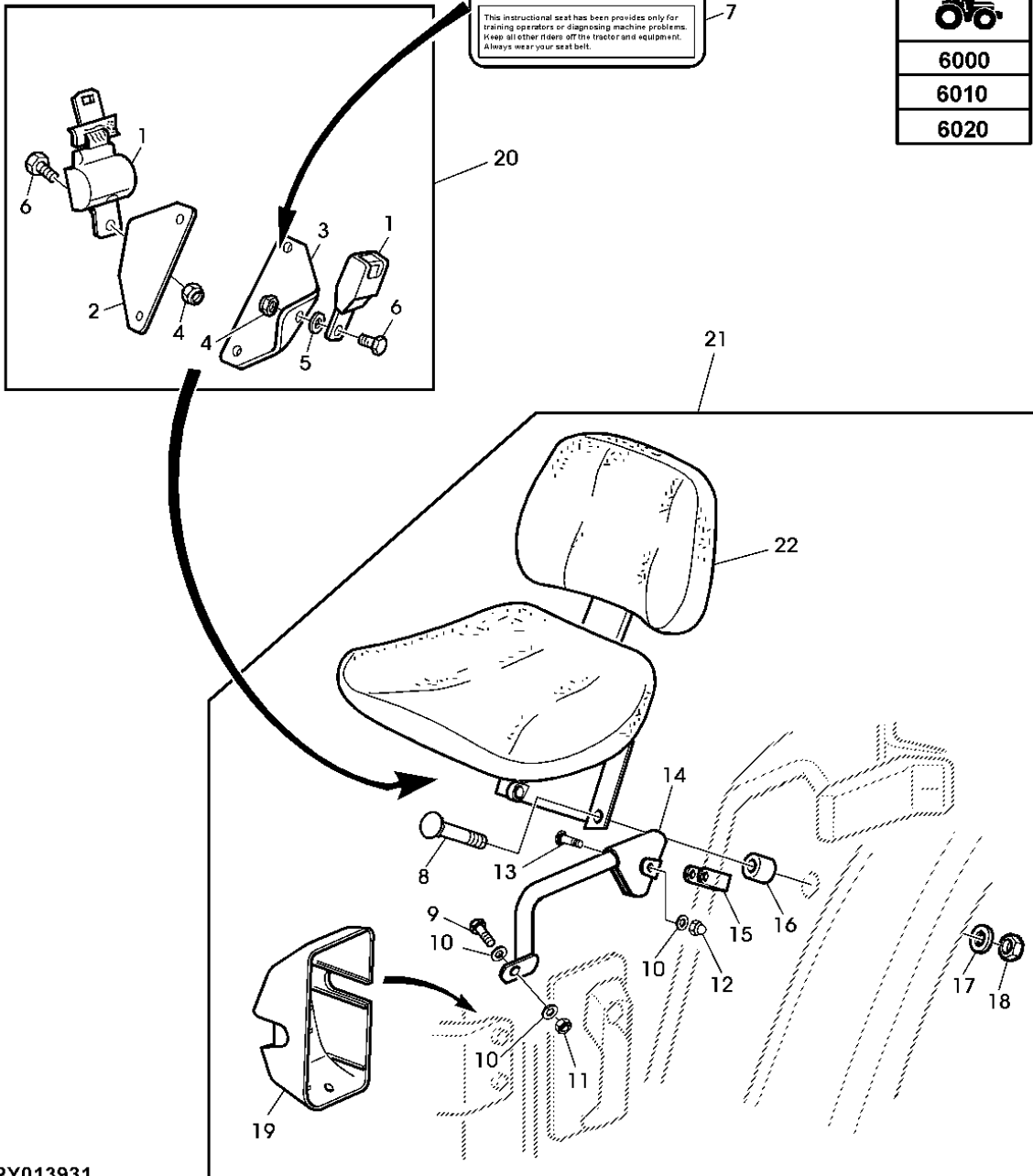
PY013931

-UN-



CAUTION
 This instructional seat has been provided only for training operators or diagnosing machine problems. Keep all other riders off the tractor and equipment. Always wear your seat belt.

6000
6010
6020



PY013931

POS.	NO.PIEZA	DESCRIPCION	CANT	NUM. SERIE	A L L	NOTAS
1	AL155361	CINTURON DE SEGURIDAD	1		X	(SUB FOR AL116284)
2	L113889	SOPORTE	1		X	
3	L113888	SOPORTE	1		X	
4	R168723	TUERCA DE SEGURIDAD	2		X	(SUB FOR H80440)
5	12M1646	ARANDELA	1		X	
6	19H2247	TORNILLO	2		X	7/16
7	R168102	ETIQUETA ADHESIVA	2		X	(A)
	R168701	ETIQUETA ADHESIVA	2		X	(B)
	R168702	ETIQUETA ADHESIVA	2		X	(C)
8	03M7195	TORNILLO	4		X	M10X40
9	19M7560	TORNILLO	1		X	M6 X 16
10	24M7251	ARANDELA	3		X	
11	14M7165	TUERCA DE SEGURIDAD	1		X	M6
12	14M7376	TUERCA DE SEGURIDAD	1		X	M6
13	03M7317	TORNILLO	1		X	M6 X 35
14	AL166235	MANGO	1		X	(SUB FOR AL78460)
15	L79430	ABRAZADERA	1		X	
16	L111038	ESPACIADOR	4		X	
17	24M7178	ARANDELA	4		X	
18	14M7167	TUERCA DE SEGURIDAD	4		X	M10
19	L113438	CAPO	1		X	
20	AL117734	CINTURON DE SEGURIDAD	1		X	
21	AL114321	ASIENTO	1		X	
22	AL159655	ASIENTO	1		X	(SUB FOR AL79727)

(A)INGLES

(B)ESPAÑOL

(C)FRANCS

INDICE NUMERICO

NO.PIEZA	PAGINA	NO.PIEZA	PAGINA	NO.PIEZA	PAGINA
AH108380	40-13	AL111498	60-5	AL113906	90-10
AH108380	40-15	AL111629	20-29	AL113907	90-8
AH108380	40-17	AL111675	40-11	AL113907	90-9
AL110178	70-15	AL111675	40-11	AL113907	90-10
AL110342	80-1	AL111676	40-11	AL114092	40-9
AL110342	80-19	AL111748	15-3	AL114093	40-9
AL110343	80-1	AL111748	15-3	AL114321	90-87
AL110343	80-19	AL111748	15-5	AL114322	90-11
AL110345	80-3	AL111748	15-5	AL114392	70-11
AL110345	80-18	AL111748	15-11	AL114392	70-12
AL110345	80-26	AL111748	15-11	AL114469	90-43
AL110345	80-27	AL111884	90-71	AL114617	90-13
AL110345	80-28	AL112922	15-3	AL114618	90-13
AL110346	80-3	AL112922	15-5	AL114686	90-35
AL110346	80-18	AL112931	20-39	AL114692	90-43
AL110346	80-26	AL112936	15-5	AL114693	90-47
AL110346	80-27	AL112936	15-11	AL114694	90-47
AL110346	80-28	AL112951	70-15	AL114696	90-73
AL110350	80-43	AL112952	70-17	AL114697	90-47
AL110350	80-49	AL112982	60-3	AL114698	90-71
AL110350	80-61	AL112982	60-4	AL114701	90-65
AL110350	80-67	AL112982	60-5	AL114701	90-65
AL110350	80-83	AL113279	50-2	AL114701	90-71
AL110350	80-85	AL113279	50-3	AL114702	90-65
AL110419	20-29	AL113451	80-3	AL114703	90-45
AL110597	40-2	AL113451	80-13	AL114804	90-67
AL110597	40-3	AL113451	80-15	AL114830	90-11
AL110598	40-2	AL113451	80-17	AL114830	90-12
AL110629	90-1	AL113451	80-18	AL114832	90-13
AL110865	20-29	AL113451	80-21	AL115002	20-29
AL110886	80-3	AL113451	80-22	AL115002	20-31
AL110886	80-18	AL113451	80-23	AL115002	20-33
AL110886	80-26	AL113451	80-24	AL115003	20-29
AL110886	80-27	AL113451	80-25	AL115003	20-31
AL110886	80-28	AL113451	80-26	AL115003	20-33
AL110887	80-3	AL113451	80-27	AL115004	20-29
AL110887	80-18	AL113451	80-28	AL115004	20-31
AL110887	80-26	AL113451	80-29	AL115117	70-12
AL110887	80-27	AL113451	80-30	AL115253	60-3
AL110887	80-28	AL113452	80-31	AL115253	60-4
AL110918	80-31	AL113452	80-32	AL115253	60-5
AL110918	80-32	AL113453	80-31	AL115528	60-6
AL110923	80-31	AL113453	80-32	AL115528	60-7
AL110924	80-101	AL113454	80-1	AL115529	60-3
AL110924	80-103	AL113454	80-19	AL115529	60-4
AL110924	80-105	AL113455	80-1	AL115529	60-5
AL110924	80-123	AL113455	80-19	AL115529	60-6
AL110924	80-125	AL113460	80-3	AL115529	60-7
AL110924	80-127	AL113460	80-13	AL115649	80-131
AL110924	80-129	AL113460	80-15	AL115658	80-131
AL110928	80-31	AL113460	80-17	AL115659	80-131
AL110956	80-1	AL113460	80-18	AL115660	80-131
AL110956	80-19	AL113460	80-21	AL115661	80-131
AL110957	80-1	AL113460	80-22	AL115662	80-131
AL110957	80-19	AL113460	80-23	AL115668	80-34
AL110996	20-29	AL113460	80-24	AL115731	20-29
AL111000	20-29	AL113460	80-25	AL115732	20-29
AL111096	80-101	AL113460	80-26	AL115733	20-29
AL111096	80-103	AL113460	80-27	AL115734	20-29
AL111096	80-105	AL113460	80-28	AL116003	80-131
AL111141	80-53	AL113460	80-29	AL116004	80-131
AL111142	80-53	AL113460	80-30	AL116005	80-131
AL111316	90-71	AL113461	80-31	AL116017	80-131
AL111317	90-45	AL113475	15-3	AL116020	80-34
AL111318	90-71	AL113475	15-5	AL116021	80-34
AL111498	60-3	AL113906	90-8	AL116022	80-34
AL111498	60-4	AL113906	90-9	AL116023	80-34

INDICE NUMERICO – CONTINUACION

NO.PIEZA	PAGINA	NO.PIEZA	PAGINA	NO.PIEZA	PAGINA
AL116284	90-87	AL117269	90-39	AL117815	40-17
AL116558	80-3	AL117270	90-41	AL118036	15-3
AL116558	80-18	AL117271	90-41	AL118036	15-5
AL116558	80-21	AL117272	90-39	AL118036	15-11
AL116558	80-22	AL117273	90-79	AL118044	20-35
AL116558	80-26	AL117274	90-79	AL118044	20-41
AL116558	80-27	AL117275	90-81	AL118321	15-5
AL116558	80-28	AL117277	90-81	AL118321	15-5
AL116558	80-29	AL117278	90-81	AL118321	15-7
AL116558	80-30	AL117279	90-81	AL118321	15-9
AL116559	80-3	AL117280	90-81	AL118321	15-11
AL116559	80-18	AL117281	90-84	AL118571	20-31
AL116559	80-21	AL117282	90-79	AL118571	20-33
AL116559	80-22	AL117283	90-21	AL118572	20-31
AL116559	80-26	AL117308	90-29	AL118651	40-9
AL116559	80-27	AL117309	90-29	AL118774	20-33
AL116559	80-28	AL117311	90-79	AL118775	20-31
AL116559	80-29	AL117331	90-29	AL118775	20-33
AL116559	80-30	AL117332	90-29	AL119095	15-3
AL116668	20-29	AL117334	90-83	AL119095	15-3
AL116740	80-3	AL117335	90-83	AL119095	15-5
AL116740	80-18	AL117336	90-83	AL119095	15-5
AL116740	80-21	AL117337	90-83	AL119095	15-11
AL116740	80-22	AL117340	90-51	AL119095	15-11
AL116740	80-26	AL117341	90-49	AL119215	80-31
AL116740	80-27	AL117342	90-45	AL119215	80-32
AL116740	80-28	AL117342	90-45	AL119349	70-17
AL116740	80-29	AL117342	90-51	AL119379	80-31
AL116740	80-30	AL117343	90-51	AL119379	80-32
AL116741	80-3	AL117344	90-52	AL119537	40-11
AL116741	80-18	AL117345	90-49	AL119537	40-11
AL116741	80-21	AL117346	90-49	AL119598	80-13
AL116741	80-22	AL117347	90-49	AL119598	80-15
AL116741	80-26	AL117348	90-49	AL119598	80-17
AL116741	80-27	AL117349	90-43	AL119732	40-9
AL116741	80-28	AL117349	90-49	AL119839	15-7
AL116741	80-29	AL117350	90-52	AL119839	15-9
AL116741	80-30	AL117366	90-23	AL120003	90-39
AL116978	90-29	AL117366	90-25	AL120010	70-35
AL116979	90-29	AL117366	90-27	AL120010	70-35
AL116980	90-29	AL117369	90-51	AL120010	70-35
AL116981	90-29	AL117450	90-55	AL150206	80-115
AL116983	90-29	AL117451	90-55	AL150206	80-117
AL116984	90-29	AL117451	90-55	AL150206	80-119
AL116985	90-29	AL117451	90-71	AL150206	80-123
AL116992	90-29	AL117454	90-63	AL150206	80-129
AL116993	90-29	AL117455	90-57	AL150285	15-9
AL117017	90-3	AL117455	90-69	AL150288	15-7
AL117017	90-5	AL117456	90-57	AL150288	15-9
AL117067	70-35	AL117456	90-69	AL150471	80-13
AL117246	90-35	AL117457	90-55	AL150763	70-13
AL117248	90-31	AL117457	90-69	AL150763	70-14
AL117249	90-31	AL117458	90-53	AL150906	80-13
AL117249	90-31	AL117459	90-63	AL150906	80-15
AL117250	90-35	AL117461	90-63	AL150906	80-17
AL117251	90-33	AL117462	90-59	AL150907	80-13
AL117252	90-31	AL117464	90-59	AL150907	80-15
AL117253	90-31	AL117464	90-65	AL150907	80-17
AL117255	90-33	AL117471	90-55	AL151235	15-5
AL117256	90-33	AL117473	90-59	AL151235	15-7
AL117257	90-31	AL117474	90-59	AL151235	15-9
AL117263	90-37	AL117734	90-87	AL151278	90-1
AL117264	90-37	AL117812	70-11	AL151513	70-9
AL117265	90-37	AL117812	70-12	AL151514	70-9
AL117266	90-39	AL117814	40-15	AL151878	90-1
AL117267	90-41	AL117814	40-17	AL151994	80-23
AL117268	90-39	AL117815	40-15	AL151994	80-24

INDICE NUMERICO – CONTINUACION

NO.PIEZA	PAGINA	NO.PIEZA	PAGINA	NO.PIEZA	PAGINA
AL151994	80-25	AL154354	90-17	AL158422	70-9
AL151995	80-23	AL154354	90-19	AL158423	70-9
AL151995	80-24	AL154417	90-12	AL158922	50-2
AL151995	80-25	AL154417	90-13	AL158922	50-6
AL151996	80-23	AL154787	20-26	AL158922	50-7
AL151996	80-24	AL155361	90-23	AL158985	15-5
AL151996	80-25	AL155361	90-25	AL158986	15-11
AL151998	80-13	AL155361	90-27	AL158986	15-11
AL151998	80-18	AL155361	90-87	AL158991	15-5
AL151998	80-21	AL155363	90-23	AL159166	90-53
AL151998	80-22	AL155363	90-25	AL159178	15-11
AL151998	80-23	AL155363	90-27	AL159594	80-107
AL151998	80-24	AL155404	40-9	AL159594	80-109
AL151998	80-25	AL155404	40-11	AL159594	80-111
AL151998	80-26	AL156124	90-63	AL159594	80-113
AL151998	80-27	AL156124	90-63	AL159594	80-115
AL151998	80-28	AL156124	90-71	AL159594	80-117
AL151998	80-29	AL156125	90-63	AL159594	80-119
AL151998	80-30	AL156126	90-63	AL159594	80-121
AL151999	80-23	AL156126	90-71	AL159594	80-123
AL151999	80-24	AL156126	90-71	AL159594	80-125
AL151999	80-25	AL156144	90-60	AL159594	80-127
AL152000	80-23	AL156145	90-59	AL159594	80-129
AL152000	80-24	AL156145	90-65	AL159598	80-123
AL152000	80-25	AL156202	20-26	AL159598	80-125
AL152006	90-1	AL156287	20-35	AL159598	80-127
AL152071	20-26	AL156287	20-41	AL159598	80-129
AL152098	40-7	AL156288	20-37	AL159599	80-123
AL152337	90-5	AL156289	20-35	AL159599	80-125
AL153517	15-5	AL156289	20-37	AL159599	80-127
AL153517	15-11	AL156289	20-41	AL159599	80-129
AL153660	90-8	AL156333	70-11	AL159655	90-87
AL153660	90-9	AL156335	70-11	AL159761	60-6
AL153660	90-10	AL156335	70-11	AL159761	60-7
AL153661	90-8	AL156335	70-12	AL159762	60-6
AL153661	90-9	AL156503	50-2	AL159762	60-7
AL153661	90-10	AL156503	50-2	AL160138	80-123
AL153884	70-9	AL156503	50-3	AL160138	80-125
AL153885	70-9	AL156503	50-6	AL160138	80-127
AL154045	70-6	AL156503	50-7	AL160138	80-129
AL154053	80-75	AL156506	50-2	AL160533	80-37
AL154053	80-79	AL156506	50-6	AL160534	80-123
AL154053	80-89	AL156506	50-7	AL160534	80-125
AL154054	80-75	AL156624	15-3	AL160534	80-127
AL154054	80-79	AL156624	15-5	AL160534	80-129
AL154054	80-89	AL156624	15-9	AL160535	80-123
AL154055	80-51	AL156625	15-3	AL160535	80-125
AL154055	80-97	AL156625	15-5	AL160535	80-127
AL154055	80-99	AL156625	15-7	AL160535	80-129
AL154055	80-103	AL156625	15-9	AL160535	80-131
AL154055	80-105	AL156651	90-5	AL160539	80-37
AL154056	80-51	AL156652	90-5	AL160542	80-37
AL154056	80-91	AL156653	90-5	AL160543	80-37
AL154056	80-97	AL156654	90-5	AL160577	80-123
AL154056	80-99	AL157199	70-17	AL160577	80-125
AL154056	80-103	AL157249	20-37	AL160577	80-127
AL154056	80-105	AL157249	20-41	AL160577	80-129
AL154205	80-75	AL157377	70-17	AL160699	90-1
AL154206	80-51	AL157563	90-5	AL160771	15-11
AL154352	90-11	AL157569	90-15	AL160857	80-37
AL154352	90-12	AL157569	90-17	AL161041	70-3
AL154352	90-13	AL157569	90-19	AL161041	70-3
AL154352	90-13	AL157594	40-11	AL161041	70-3
AL154352	90-15	AL157595	40-11	AL161041	70-9
AL154352	90-17	AL157702	20-26	AL161043	70-5
AL154352	90-19	AL157703	20-26	AL161043	70-5
AL154354	90-15	AL158149	90-5	AL161043	70-9

INDICE NUMERICO – CONTINUACION

NO.PIEZA	PAGINA	NO.PIEZA	PAGINA	NO.PIEZA	PAGINA
AL161112	40-11	AL161384	80-119	AL166523	80-123
AL161285	80-107	AL161384	80-121	AL166523	80-125
AL161285	80-109	AL161423	20-35	AL166523	80-127
AL161285	80-111	AL161423	20-41	AL166523	80-129
AL161285	80-113	AL161424	20-37	AL166524	80-123
AL161285	80-115	AL161424	20-41	AL166524	80-129
AL161285	80-117	AL161963	20-26	AL166645	40-9
AL161285	80-119	AL161964	20-26	AL166645	40-9
AL161285	80-121	AL162110	80-109	AL166645	40-11
AL161287	80-121	AL162110	80-113	AL166645	40-11
AL161288	80-107	AL162110	80-115	AL166645	40-11
AL161288	80-109	AL162110	80-117	AL166646	40-9
AL161288	80-111	AL162110	80-119	AL166646	40-9
AL161288	80-113	AL162112	80-107	AL166646	40-11
AL161288	80-115	AL162112	80-109	AL166646	40-11
AL161288	80-117	AL162112	80-111	AL166647	40-11
AL161288	80-119	AL162112	80-113	AL166647	40-11
AL161288	80-121	AL162112	80-115	AL166745	70-17
AL161289	80-107	AL162112	80-117	AL166835	40-11
AL161289	80-109	AL162112	80-119	AL166836	40-11
AL161289	80-111	AL162112	80-121	AL166836	40-11
AL161289	80-113	AL163357	20-35	AL166836	40-11
AL161289	80-115	AL163357	20-41	AL167433	20-35
AL161289	80-117	AL163358	20-37	AL167433	20-37
AL161289	80-119	AL163358	20-41	AL167433	20-39
AL161289	80-121	AL163869	70-17	AL167433	20-41
AL161289	80-123	AL163909	70-17	AL167433	20-43
AL161289	80-125	AL163909	70-18	AL167656	90-5
AL161289	80-127	AL163918	70-11	AL168694	80-2
AL161291	80-107	AL163918	70-11	AL168694	80-20
AL161291	80-109	AL164156	90-11	AL168708	80-21
AL161291	80-111	AL164156	90-12	AL168708	80-21
AL161291	80-113	AL164156	90-13	AL168708	80-21
AL161291	80-115	AL164158	90-11	AL168708	80-22
AL161291	80-117	AL164158	90-12	AL168708	80-22
AL161291	80-119	AL164158	90-13	AL168708	80-22
AL161291	80-121	AL164159	90-13	AL168708	80-29
AL161298	80-36	AL164161	90-12	AL168708	80-29
AL161301	80-36	AL164161	90-13	AL168708	80-29
AL161302	80-36	AL164267	90-3	AL168708	80-30
AL161303	80-36	AL164267	90-5	AL168708	80-30
AL161304	80-36	AL164291	80-13	AL168708	80-30
AL161312	80-107	AL164291	80-15	AL168709	80-21
AL161312	80-111	AL164291	80-17	AL168709	80-21
AL161312	80-121	AL164811	20-26	AL168709	80-21
AL161314	80-107	AL165569	20-27	AL168709	80-22
AL161314	80-111	AL165570	20-37	AL168709	80-22
AL161314	80-121	AL166181	70-15	AL168709	80-22
AL161315	80-107	AL166182	70-17	AL168709	80-29
AL161315	80-109	AL166183	70-17	AL168709	80-29
AL161315	80-111	AL166235	90-87	AL168709	80-29
AL161315	80-113	AL166364	80-115	AL168709	80-30
AL161315	80-115	AL166364	80-117	AL168709	80-30
AL161315	80-117	AL166364	80-119	AL168709	80-30
AL161315	80-119	AL166364	80-123	AL168710	80-21
AL161315	80-121	AL166450	90-59	AL168710	80-22
AL161315	80-123	AL166450	90-65	AL168710	80-23
AL161315	80-125	AL166451	90-59	AL168710	80-24
AL161315	80-127	AL166451	90-73	AL168710	80-25
AL161342	80-36	AL166452	90-57	AL168710	80-29
AL161343	80-36	AL166452	90-73	AL168710	80-30
AL161384	80-107	AL166453	90-59	AL168711	80-3
AL161384	80-109	AL166453	90-65	AL168711	80-18
AL161384	80-111	AL166454	90-59	AL168711	80-21
AL161384	80-113	AL166454	90-65	AL168711	80-21
AL161384	80-115	AL166460	90-59	AL168711	80-22
AL161384	80-117	AL166460	90-65	AL168711	80-22

INDICE NUMERICO – CONTINUACION

NO.PIEZA	PAGINA	NO.PIEZA	PAGINA	NO.PIEZA	PAGINA
AL168711	80-23	AL172487	80-125	AL177962	80-20
AL168711	80-23	AL172487	80-127	AL177963	80-1
AL168711	80-24	AL172488	80-123	AL177963	80-2
AL168711	80-24	AL172488	80-125	AL177963	80-20
AL168711	80-25	AL172488	80-127	AL177964	80-2
AL168711	80-25	AL172488	80-129	AL177964	80-20
AL168711	80-29	AL172489	80-123	AL177965	80-2
AL168711	80-29	AL172489	80-125	AL177965	80-20
AL168711	80-30	AL172489	80-127	AL177968	80-35
AL168711	80-30	AL172489	80-129	AL177969	80-33
AL168726	20-39	AL172532	40-11	AL177969	80-35
AL168726	20-43	AL172780	15-7	AL177970	80-35
AL168727	20-37	AL172780	15-9	AL177977	80-33
AL168727	20-39	AL172781	15-9	AL177978	80-33
AL168727	20-43	AL173216	80-123	AL177978	80-35
AL168781	60-4	AL173216	80-125	AL177980	80-33
AL168781	60-5	AL173216	80-125	AL177982	80-23
AL168782	60-3	AL173216	80-125	AL177982	80-23
AL168782	60-4	AL173216	80-125	AL177982	80-24
AL168782	60-5	AL173216	80-127	AL177982	80-24
AL169646	70-17	AL173216	80-127	AL177982	80-25
AL170672	20-29	AL173216	80-127	AL177982	80-25
AL170672	20-31	AL173216	80-127	AL177983	80-23
AL170672	20-33	AL174087	90-1	AL177983	80-23
AL170672	20-35	AL174088	90-1	AL177983	80-24
AL170672	20-37	AL174356	90-1	AL177983	80-24
AL170672	20-39	AL174357	90-1	AL177983	80-25
AL170672	20-41	AL174358	90-1	AL177983	80-25
AL170672	20-43	AL174553	90-5	AL178283	80-13
AL171541	40-11	AL174737	60-3	AL178283	80-13
AL171541	40-11	AL174737	60-5	AL178283	80-15
AL171541	40-11	AL175358	80-123	AL178283	80-17
AL171542	20-39	AL175358	80-123	AL178284	80-13
AL171542	20-43	AL175358	80-123	AL178284	80-15
AL171543	20-39	AL175358	80-123	AL178284	80-15
AL171543	20-43	AL175599	90-12	AL178284	80-17
AL171555	80-123	AL175599	90-12	AL178284	80-17
AL171555	80-123	AL175599	90-13	AL178989	70-17
AL171555	80-123	AL175599	90-13	AL178989	70-17
AL171555	80-123	AL176197	90-53	AL178990	70-17
AL171555	80-125	AL176197	90-73	AL179255	90-11
AL171555	80-125	AL176198	90-53	AL179255	90-11
AL171555	80-127	AL176361	20-39	AL179255	90-11
AL171555	80-127	AL176361	20-43	AL179255	90-12
AL171555	80-127	AL176362	20-39	AL179255	90-12
AL171556	80-123	AL176362	20-43	AL179255	90-12
AL171954	60-3	AL177054	80-21	AL179255	90-13
AL171954	60-4	AL177054	80-22	AL179255	90-13
AL171954	60-5	AL177054	80-23	AL179255	90-13
AL171954	60-6	AL177054	80-24	AL179257	90-13
AL171954	60-7	AL177054	80-25	AL179257	90-13
AL171955	60-3	AL177054	80-29	AL180862	90-39
AL171955	60-4	AL177054	80-30	AL201826	90-23
AL171955	60-5	AL177184	15-3	AL201826	90-23
AL171955	60-6	AL177184	15-3	AL202351	70-17
AL171955	60-7	AL177184	15-5	AL202351	70-17
AL171960	20-27	AL177184	15-5	AL202351	70-17
AL171961	20-27	AL177184	15-11	AL202352	70-17
AL172487	80-107	AL177184	15-11	AL202352	70-17
AL172487	80-109	AL177185	15-3	AL203060	15-3
AL172487	80-111	AL177185	15-3	AL203060	15-5
AL172487	80-113	AL177185	15-5	AL203060	15-11
AL172487	80-115	AL177185	15-5	AL203061	15-11
AL172487	80-117	AL177185	15-11	AL203520	15-5
AL172487	80-119	AL177185	15-11	AL33162	40-13
AL172487	80-121	AL177962	80-1	AL33163	40-13
AL172487	80-123	AL177962	80-2	AL34845	90-8

INDICE NUMERICO - CONTINUACION

NO.PIEZA	PAGINA	NO.PIEZA	PAGINA	NO.PIEZA	PAGINA
AL36643	90-49	AL70604	90-71	AL78690	40-8
AL37146	80-39	AL70606	90-55	AL78692	40-8
AL37146	80-41	AL70606	90-69	AL78739	70-33
AL37193	80-5	AL70609	90-69	AL78824	50-2
AL37193	80-7	AL70611	90-57	AL78824	50-3
AL37193	80-9	AL70611	90-69	AL78834	90-7
AL37193	80-11	AL70613	90-69	AL78869	15-3
AL37193	80-39	AL70615	90-67	AL78869	15-5
AL37193	80-41	AL70617	90-67	AL78870	15-3
AL37204	80-39	AL70617	90-67	AL78870	15-5
AL37204	80-41	AL70619	90-59	AL78987	90-1
AL37451	20-29	AL70619	90-65	AL79036	20-29
AL37451	20-31	AL70620	90-59	AL79509	20-29
AL37451	20-33	AL70620	90-65	AL79509	20-31
AL38526	90-49	AL70622	90-67	AL79509	20-33
AL39317	80-19	AL70623	90-43	AL79727	90-87
AL41471	90-49	AL70625	90-47	AL79809	80-19
AL63802	80-1	AL70626	90-45	AL79810	80-19
AL63802	80-19	AL70627	90-43	AL79901	80-43
AL63803	80-31	AL70629	90-43	AL79901	80-45
AL63803	80-32	AL70631	90-43	AL79901	80-47
AL64034	90-49	AL70633	90-43	AL79901	80-49
AL64588	20-35	AL70634	90-43	AL79901	80-51
AL64588	20-37	AL70636	90-45	AL79901	80-53
AL64588	20-39	AL70636	90-51	AL79901	80-55
AL64588	20-39	AL70800	90-59	AL79901	80-57
AL64588	20-41	AL70800	90-73	AL79901	80-59
AL64588	20-43	AL70852	40-2	AL79901	80-61
AL64588	20-43	AL70852	40-3	AL79901	80-63
AL65575	40-13	AL70906	90-75	AL79901	80-65
AL65575	40-15	AL70907	90-77	AL79901	80-67
AL65575	40-15	AL70907	90-77	AL79901	80-69
AL65575	40-17	AL71259	15-5	AL79901	80-71
AL65575	40-17	AL75774	50-2	AL79901	80-73
AL66511	90-28	AL75774	50-6	AL79901	80-75
AL66513	90-79	AL75774	50-7	AL79901	80-77
AL66514	90-79	AL77061	15-9	AL79901	80-79
AL68100	90-35	AL77483	90-7	AL79901	80-81
AL68723	80-5	AL77484	90-7	AL79901	80-83
AL68723	80-7	AL77485	90-7	AL79901	80-85
AL68723	80-9	AL77486	90-7	AL79901	80-87
AL68723	80-11	AL77897	90-20	AL79901	80-89
AL68724	80-5	AL77899	90-28	AL79901	80-91
AL68724	80-7	AL77899	90-28	AL79901	80-93
AL68724	80-9	AL77915	90-73	AL79901	80-95
AL68724	80-11	AL77921	90-75	AL79901	80-97
AL69712	50-2	AL78001	20-29	AL79901	80-99
AL69712	50-6	AL78003	20-29	AL79902	80-43
AL69712	50-7	AL78021	90-7	AL79902	80-45
AL70586	90-75	AL78082	50-2	AL79902	80-47
AL70587	90-75	AL78082	50-3	AL79902	80-49
AL70589	90-77	AL78083	50-2	AL79902	80-51
AL70591	90-77	AL78083	50-3	AL79902	80-53
AL70593	90-75	AL78223	15-3	AL79902	80-55
AL70594	90-77	AL78223	15-5	AL79902	80-57
AL70595	90-77	AL78224	15-3	AL79902	80-59
AL70596	90-77	AL78224	15-5	AL79902	80-61
AL70597	90-75	AL78405	15-3	AL79902	80-63
AL70597	90-75	AL78405	15-5	AL79902	80-65
AL70598	90-75	AL78405	15-7	AL79902	80-67
AL70599	90-57	AL78405	15-9	AL79902	80-69
AL70599	90-73	AL78455	90-1	AL79902	80-71
AL70601	90-73	AL78460	90-87	AL79902	80-73
AL70602	90-55	AL78568	20-29	AL79902	80-75
AL70602	90-69	AL78568	20-31	AL79902	80-77
AL70604	90-65	AL78568	20-33	AL79902	80-79
AL70604	90-71	AL78689	40-8	AL79902	80-81

INDICE NUMERICO – CONTINUACION

NO.PIEZA	PAGINA	NO.PIEZA	PAGINA	NO.PIEZA	PAGINA
AL79902	80-83	AL80542	80-24	AL81880	90-67
AL79902	80-85	AL80542	80-25	AL81880	90-67
AL79902	80-87	AL80542	80-26	AL81902	80-3
AL79902	80-89	AL80542	80-27	AL81903	80-3
AL79902	80-91	AL80542	80-28	AL81905	80-1
AL79902	80-93	AL80542	80-29	AL81905	80-2
AL79902	80-95	AL80542	80-30	AL81905	80-3
AL79902	80-97	AL81154	40-2	AL81905	80-19
AL79902	80-99	AL81154	40-3	AL81905	80-20
AL79903	80-67	AL81436	40-8	AL82308	60-3
AL79903	80-83	AL81437	40-8	AL82308	60-5
AL79903	80-85	AL81438	40-8	AL82634	90-1
AL79950	80-43	AL81578	90-1	AL82777	70-3
AL79950	80-47	AL81655	70-31	AL82778	70-5
AL79950	80-49	AL81655	70-37	AL82835	80-1
AL79950	80-55	AL81656	70-37	AL82835	80-19
AL79950	80-57	AL81776	80-45	AR48675	20-22
AL79950	80-59	AL81776	80-51	AR51564	50-4
AL79950	80-61	AL81776	80-53	AR51564	50-5
AL79950	80-63	AL81776	80-91	AR51564	50-8
AL79950	80-65	AL81776	80-93	AT117348	80-101
AL79950	80-67	AL81776	80-95	AT130104	40-13
AL79950	80-69	AL81776	80-97	AT130104	40-15
AL79950	80-71	AL81776	80-99	AT130104	40-17
AL79950	80-73	AL81776	80-101	AT170209	80-3
AL79950	80-75	AL81776	80-103	AT170209	80-3
AL79950	80-77	AL81776	80-105	AT170209	80-18
AL79950	80-79	AL81825	80-3	AT170209	80-26
AL79950	80-81	AL81827	80-3	AT170209	80-27
AL79950	80-83	AL81842	80-45	AT170209	80-28
AL79950	80-85	AL81842	80-51	AT205227	90-81
AL79950	80-87	AL81842	80-53	A364R	20-21
AL79950	80-89	AL81842	80-91	F2253R	50-4
AL79951	80-43	AL81842	80-93	F2253R	50-5
AL79951	80-47	AL81842	80-95	F2253R	50-8
AL79951	80-49	AL81842	80-97	H80440	90-20
AL79951	80-55	AL81842	80-99	H80440	90-87
AL79951	80-57	AL81842	80-101	JD10249	80-43
AL79951	80-59	AL81842	80-103	JD10249	80-47
AL79951	80-61	AL81842	80-105	JD10249	80-49
AL79951	80-63	AL81843	80-45	JD10249	80-55
AL79951	80-65	AL81843	80-51	JD10249	80-57
AL79951	80-67	AL81843	80-53	JD10249	80-59
AL79951	80-69	AL81843	80-91	JD10249	80-63
AL79951	80-71	AL81843	80-93	JD10249	80-65
AL79951	80-73	AL81843	80-95	JD10249	80-67
AL79951	80-75	AL81843	80-97	JD10249	80-69
AL79951	80-77	AL81843	80-99	JD10249	80-71
AL79951	80-79	AL81843	80-101	JD10249	80-73
AL79951	80-81	AL81843	80-103	JD10249	80-75
AL79951	80-83	AL81843	80-105	JD10249	80-77
AL79951	80-85	AL81844	80-45	JD10249	80-79
AL79951	80-87	AL81844	80-51	JD10249	80-81
AL79951	80-89	AL81844	80-53	JD10249	80-83
AL80126	90-7	AL81844	80-91	JD10249	80-85
AL80127	90-7	AL81844	80-93	JD10249	80-87
AL80244	70-33	AL81844	80-95	JD10249	80-89
AL80537	80-19	AL81844	80-97	JD10481	50-2
AL80538	80-19	AL81844	80-99	JD10481	50-2
AL80540	80-19	AL81844	80-101	JD10481	50-3
AL80541	80-1	AL81844	80-103	JD10482	50-2
AL80541	80-19	AL81844	80-105	JD10483	50-2
AL80542	80-3	AL81844	80-123	JD10490	50-3
AL80542	80-18	AL81844	80-125	JD8167	50-4
AL80542	80-21	AL81844	80-127	JD8214	50-4
AL80542	80-22	AL81844	80-129	JD8259	50-4
AL80542	80-23	AL81880	90-67	JD8259	50-5

INDICE NUMERICO - CONTINUACION

NO.PIEZA	PAGINA	NO.PIEZA	PAGINA	NO.PIEZA	PAGINA
JD8954	50-4	L100091	80-87	L100103	80-93
JD8954	50-5	L100092	80-73	L100103	80-95
L100057	80-73	L100092	80-87	L100103	80-97
L100057	80-87	L100094	80-73	L100103	80-99
L100058	80-73	L100094	80-87	L100104	80-43
L100058	80-87	L100095	80-73	L100104	80-45
L100059	80-73	L100095	80-87	L100104	80-47
L100059	80-87	L100096	80-73	L100104	80-49
L100060	80-73	L100096	80-87	L100104	80-51
L100060	80-87	L100097	80-73	L100104	80-53
L100061	80-73	L100097	80-87	L100104	80-55
L100061	80-87	L100098	80-73	L100104	80-57
L100062	80-73	L100098	80-87	L100104	80-59
L100062	80-87	L100102	80-43	L100104	80-61
L100063	80-73	L100102	80-45	L100104	80-63
L100063	80-87	L100102	80-47	L100104	80-65
L100064	80-73	L100102	80-49	L100104	80-67
L100064	80-87	L100102	80-51	L100104	80-69
L100065	80-73	L100102	80-53	L100104	80-71
L100065	80-87	L100102	80-55	L100104	80-73
L100066	80-73	L100102	80-57	L100104	80-75
L100066	80-87	L100102	80-59	L100104	80-77
L100067	80-73	L100102	80-61	L100104	80-79
L100067	80-87	L100102	80-63	L100104	80-81
L100068	80-73	L100102	80-65	L100104	80-83
L100068	80-87	L100102	80-67	L100104	80-85
L100069	80-73	L100102	80-69	L100104	80-87
L100069	80-87	L100102	80-71	L100104	80-89
L100070	80-73	L100102	80-73	L100104	80-91
L100070	80-87	L100102	80-75	L100104	80-93
L100073	80-73	L100102	80-77	L100104	80-95
L100073	80-87	L100102	80-79	L100104	80-97
L100074	80-73	L100102	80-81	L100104	80-99
L100074	80-87	L100102	80-83	L100105	80-43
L100075	80-73	L100102	80-85	L100105	80-45
L100075	80-87	L100102	80-87	L100105	80-47
L100076	80-73	L100102	80-89	L100105	80-49
L100076	80-87	L100102	80-91	L100105	80-51
L100077	80-73	L100102	80-93	L100105	80-53
L100077	80-87	L100102	80-95	L100105	80-55
L100078	80-73	L100102	80-97	L100105	80-57
L100078	80-87	L100102	80-99	L100105	80-59
L100079	80-73	L100103	80-43	L100105	80-61
L100079	80-87	L100103	80-45	L100105	80-63
L100080	80-73	L100103	80-47	L100105	80-65
L100080	80-87	L100103	80-49	L100105	80-67
L100081	80-73	L100103	80-51	L100105	80-69
L100081	80-87	L100103	80-53	L100105	80-71
L100082	80-73	L100103	80-55	L100105	80-73
L100082	80-87	L100103	80-57	L100105	80-75
L100083	80-73	L100103	80-59	L100105	80-77
L100083	80-87	L100103	80-61	L100105	80-79
L100084	80-73	L100103	80-63	L100105	80-81
L100084	80-87	L100103	80-65	L100105	80-83
L100085	80-73	L100103	80-67	L100105	80-85
L100085	80-87	L100103	80-69	L100105	80-87
L100086	80-73	L100103	80-71	L100105	80-89
L100086	80-87	L100103	80-73	L100105	80-91
L100087	80-73	L100103	80-75	L100105	80-93
L100087	80-87	L100103	80-77	L100105	80-95
L100088	80-73	L100103	80-79	L100105	80-97
L100088	80-87	L100103	80-81	L100105	80-99
L100089	80-73	L100103	80-83	L100106	80-43
L100089	80-87	L100103	80-85	L100106	80-45
L100090	80-73	L100103	80-87	L100106	80-47
L100090	80-87	L100103	80-89	L100106	80-49
L100091	80-73	L100103	80-91	L100106	80-51

INDICE NUMERICO – CONTINUACION

NO. PIEZA	PAGINA	NO. PIEZA	PAGINA	NO. PIEZA	PAGINA
L100106	80-53	L100109	80-71	L100236	80-55
L100106	80-55	L100109	80-73	L100236	80-57
L100106	80-57	L100109	80-75	L100236	80-59
L100106	80-59	L100109	80-77	L100236	80-63
L100106	80-61	L100109	80-79	L100236	80-65
L100106	80-63	L100109	80-81	L100236	80-69
L100106	80-65	L100109	80-83	L100236	80-75
L100106	80-67	L100109	80-85	L100236	80-79
L100106	80-69	L100109	80-87	L100236	80-83
L100106	80-71	L100109	80-89	L100236	80-85
L100106	80-73	L100109	80-91	L100236	80-89
L100106	80-75	L100109	80-93	L100237	80-43
L100106	80-77	L100109	80-95	L100237	80-43
L100106	80-79	L100109	80-97	L100237	80-49
L100106	80-81	L100109	80-99	L100237	80-49
L100106	80-83	L100111	80-43	L100237	80-61
L100106	80-85	L100111	80-45	L100237	80-67
L100106	80-87	L100111	80-47	L100237	80-67
L100106	80-89	L100111	80-49	L100237	80-83
L100106	80-91	L100111	80-51	L100237	80-83
L100106	80-93	L100111	80-53	L100237	80-85
L100106	80-95	L100111	80-55	L100237	80-85
L100106	80-97	L100111	80-57	L100238	80-43
L100106	80-99	L100111	80-59	L100238	80-47
L100107	80-43	L100111	80-61	L100238	80-49
L100107	80-45	L100111	80-63	L100238	80-55
L100107	80-47	L100111	80-65	L100238	80-57
L100107	80-49	L100111	80-67	L100238	80-59
L100107	80-51	L100111	80-69	L100238	80-61
L100107	80-53	L100111	80-71	L100238	80-63
L100107	80-55	L100111	80-73	L100238	80-65
L100107	80-57	L100111	80-75	L100238	80-67
L100107	80-59	L100111	80-77	L100238	80-69
L100107	80-61	L100111	80-79	L100238	80-71
L100107	80-63	L100111	80-81	L100238	80-73
L100107	80-65	L100111	80-83	L100238	80-75
L100107	80-67	L100111	80-85	L100238	80-77
L100107	80-69	L100111	80-87	L100238	80-79
L100107	80-71	L100111	80-89	L100238	80-81
L100107	80-73	L100111	80-91	L100238	80-83
L100107	80-75	L100111	80-93	L100238	80-85
L100107	80-77	L100111	80-95	L100238	80-87
L100107	80-79	L100111	80-97	L100238	80-89
L100107	80-81	L100111	80-99	L100239	80-43
L100107	80-83	L100233	80-47	L100239	80-45
L100107	80-85	L100233	80-49	L100239	80-45
L100107	80-87	L100233	80-61	L100239	80-47
L100107	80-89	L100233	80-67	L100239	80-49
L100107	80-91	L100233	80-71	L100239	80-51
L100107	80-93	L100234	80-47	L100239	80-53
L100107	80-95	L100234	80-49	L100239	80-55
L100107	80-97	L100234	80-61	L100239	80-57
L100107	80-99	L100234	80-67	L100239	80-59
L100109	80-43	L100234	80-71	L100239	80-61
L100109	80-45	L100235	80-43	L100239	80-63
L100109	80-47	L100235	80-55	L100239	80-65
L100109	80-49	L100235	80-57	L100239	80-67
L100109	80-51	L100235	80-59	L100239	80-69
L100109	80-53	L100235	80-63	L100239	80-71
L100109	80-55	L100235	80-65	L100239	80-73
L100109	80-57	L100235	80-69	L100239	80-75
L100109	80-59	L100235	80-75	L100239	80-77
L100109	80-61	L100235	80-79	L100239	80-79
L100109	80-63	L100235	80-83	L100239	80-81
L100109	80-65	L100235	80-85	L100239	80-83
L100109	80-67	L100235	80-89	L100239	80-85
L100109	80-69	L100236	80-43	L100239	80-87

INDICE NUMERICO - CONTINUACION

NO.PIEZA	PAGINA	NO.PIEZA	PAGINA	NO.PIEZA	PAGINA
L100239	80-89	L110363	20-33	L110716	80-103
L100239	80-91	L110391	20-2	L110716	80-105
L100239	80-93	L110391	20-7	L110718	80-101
L100239	80-95	L110473	80-45	L110718	80-103
L100239	80-97	L110473	80-51	L110718	80-105
L100239	80-99	L110473	80-53	L110721	80-101
L100549	80-101	L110473	80-91	L110721	80-103
L100549	80-103	L110473	80-93	L110721	80-105
L100549	80-105	L110473	80-95	L110722	80-101
L100590	20-29	L110473	80-97	L110722	80-101
L100591	20-29	L110473	80-99	L110722	80-101
L100593	20-29	L110474	80-45	L110743	70-11
L100937	70-31	L110474	80-51	L110745	70-11
L100937	70-37	L110474	80-53	L110745	70-12
L101404	70-31	L110474	80-91	L111038	90-87
L101404	70-37	L110474	80-93	L111090	20-29
L101411	20-2	L110474	80-95	L111090	20-31
L101411	20-5	L110474	80-97	L111090	20-33
L101446	70-31	L110474	80-99	L111094	70-31
L101446	70-37	L110475	80-45	L111094	70-31
L101608	70-21	L110475	80-53	L111094	70-31
L101608	70-23	L110475	80-93	L111094	70-31
L101608	70-25	L110475	80-95	L111094	70-31
L101608	70-27	L110476	80-45	L111094	70-33
L101608	70-29	L110476	80-53	L111094	70-33
L101684	80-45	L110476	80-93	L111094	70-37
L101685	80-45	L110476	80-95	L111096	70-23
L101686	80-45	L110477	80-45	L111096	70-23
L101687	80-45	L110599	20-5	L111096	70-23
L101711	80-45	L110600	20-4	L111096	70-23
L101712	80-45	L110600	20-5	L111096	70-23
L101713	80-45	L110603	20-2	L111096	70-23
L101713	80-51	L110603	20-3	L111096	70-23
L101713	80-53	L110603	20-4	L111096	70-25
L101713	80-91	L110605	20-3	L111096	70-25
L101713	80-93	L110605	20-4	L111096	70-25
L101713	80-95	L110605	20-6	L111096	70-25
L101713	80-97	L110605	20-7	L111096	70-25
L101713	80-99	L110606	20-2	L111096	70-25
L101714	80-45	L110606	20-7	L111096	70-25
L101718	80-45	L110609	20-2	L111096	70-27
L101718	80-45	L110642	80-101	L111096	70-27
L101718	80-45	L110642	80-103	L111096	70-27
L101786	15-3	L110642	80-105	L111096	70-27
L101794	15-3	L110645	80-101	L111096	70-27
L101794	15-5	L110707	80-101	L111096	70-27
L102150	70-35	L110707	80-103	L111096	70-29
L102152	70-35	L110707	80-105	L111148	20-2
L102154	70-23	L110710	80-101	L111148	20-3
L102154	70-25	L110710	80-103	L111148	20-6
L102154	70-33	L110710	80-105	L111148	20-7
L102154	70-35	L110711	80-101	L111169	20-2
L102155	70-23	L110711	80-103	L111169	20-3
L102155	70-25	L110711	80-105	L111169	20-4
L102155	70-33	L110712	80-101	L111169	20-6
L102155	70-35	L110712	80-103	L111169	20-7
L102156	70-27	L110712	80-105	L111170	20-2
L102156	70-29	L110713	80-101	L111170	20-3
L102156	70-35	L110713	80-103	L111170	20-4
L102157	70-27	L110713	80-105	L111170	20-6
L102157	70-29	L110714	80-101	L111170	20-7
L102157	70-35	L110714	80-103	L111275	20-29
L102158	70-35	L110714	80-105	L111600	20-9
L102159	70-35	L110715	80-101	L111600	20-10
L110007	40-8	L110715	80-103	L111600	20-11
L110363	20-29	L110715	80-105	L111600	20-14
L110363	20-31	L110716	80-101	L111601	20-8

INDICE NUMERICO – CONTINUACION

NO. PIEZA	PAGINA	NO. PIEZA	PAGINA	NO. PIEZA	PAGINA
L111601	20-11	L113470	70-21	L114488	20-19
L111601	20-12	L113470	70-23	L114489	20-8
L111601	20-13	L113470	70-25	L114489	20-9
L111601	20-14	L113470	70-27	L114489	20-11
L111601	20-17	L113470	70-29	L114489	20-12
L111601	20-19	L113696	70-35	L114489	20-13
L111685	20-2	L113888	90-87	L114489	20-17
L111685	20-3	L113889	90-87	L114489	20-18
L111685	20-6	L113931	80-123	L114489	20-19
L111685	20-7	L113931	80-125	L114571	80-99
L111801	20-10	L113931	80-127	L114572	80-99
L111804	20-5	L113931	80-129	L114573	80-51
L111978	60-3	L113931	80-131	L114573	80-51
L111978	60-4	L113934	80-131	L114573	80-53
L111978	60-5	L113935	80-131	L114573	80-53
L111978	60-6	L113936	80-131	L114573	80-63
L111978	60-7	L113947	80-131	L114573	80-65
L112110	80-45	L113948	80-123	L114573	80-69
L112110	80-45	L113948	80-125	L114573	80-71
L112110	80-51	L113948	80-127	L114573	80-73
L112110	80-53	L113948	80-129	L114573	80-87
L112110	80-91	L113948	80-131	L114573	80-91
L112110	80-93	L113950	80-123	L114573	80-91
L112110	80-95	L113950	80-125	L114573	80-93
L112110	80-97	L113950	80-127	L114573	80-95
L112110	80-99	L113950	80-129	L114593	20-31
L112111	80-101	L113950	80-131	L114593	20-33
L112111	80-101	L113968	80-131	L114594	20-31
L112111	80-103	L113969	80-131	L114594	20-33
L112111	80-105	L113972	80-131	L114595	20-31
L112112	80-43	L114053	60-3	L114595	20-33
L112112	80-45	L114053	60-4	L114753	90-3
L112112	80-47	L114053	60-5	L114754	90-3
L112112	80-49	L114053	60-6	L114785	80-101
L112112	80-51	L114053	60-7	L114785	80-103
L112112	80-53	L114091	60-3	L114785	80-105
L112112	80-55	L114091	60-4	L114786	80-43
L112112	80-57	L114091	60-5	L114786	80-55
L112112	80-59	L114092	60-5	L114786	80-57
L112112	80-61	L114223	80-34	L114786	80-59
L112112	80-63	L114223	80-35	L114786	80-63
L112112	80-65	L114224	80-34	L114786	80-65
L112112	80-67	L114225	80-34	L114786	80-75
L112112	80-69	L114286	20-10	L114786	80-79
L112112	80-71	L114290	20-8	L114786	80-83
L112112	80-73	L114290	20-9	L114786	80-85
L112112	80-75	L114290	20-10	L114786	80-89
L112112	80-77	L114290	20-12	L114787	80-43
L112112	80-79	L114290	20-13	L114787	80-55
L112112	80-81	L114290	20-14	L114787	80-57
L112112	80-83	L114290	20-17	L114787	80-59
L112112	80-85	L114292	20-10	L114787	80-63
L112112	80-87	L114292	20-10	L114787	80-65
L112112	80-89	L114293	20-8	L114787	80-75
L112112	80-91	L114293	20-12	L114787	80-79
L112112	80-93	L114293	20-13	L114787	80-83
L112112	80-95	L114293	20-14	L114787	80-85
L112112	80-97	L114293	20-17	L114787	80-89
L112112	80-99	L114468	20-9	L114788	80-45
L112371	80-101	L114468	20-10	L114788	80-51
L112424	90-1	L114468	20-14	L114788	80-53
L112969	40-9	L114488	20-9	L114788	80-91
L112972	90-3	L114488	20-10	L114788	80-93
L112972	90-5	L114488	20-11	L114788	80-95
L113305	90-5	L114488	20-14	L114788	80-97
L113306	90-5	L114488	20-17	L114789	80-45
L113438	90-87	L114488	20-18	L114789	80-51

INDICE NUMERICO - CONTINUACION

NO.PIEZA	PAGINA	NO.PIEZA	PAGINA	NO.PIEZA	PAGINA
L114789	80-53	L150677	90-84	L153922	20-43
L114789	80-91	L150689	40-15	L154025	20-35
L114789	80-93	L151566	80-73	L154025	20-39
L114789	80-95	L151566	80-77	L154025	20-41
L114789	80-97	L151566	80-81	L154025	20-43
L114826	70-35	L151566	80-87	L154026	20-37
L114833	70-35	L151567	80-73	L154026	20-39
L114911	90-31	L151567	80-77	L154026	20-41
L114912	90-31	L151567	80-81	L154026	20-43
L114913	90-33	L151567	80-87	L154178	40-11
L114921	90-37	L151751	90-5	L154620	50-2
L114922	90-39	L151752	90-5	L154620	50-6
L114926	90-81	L151753	90-5	L154620	50-7
L114927	90-81	L151981	80-103	L154621	50-2
L114930	90-84	L151981	80-105	L154621	50-2
L114944	90-12	L151982	80-103	L154621	50-3
L114944	90-13	L151982	80-105	L154621	50-6
L114963	90-81	L151983	80-103	L154621	50-7
L114972	90-83	L151983	80-105	L154628	70-21
L114974	90-84	L151984	80-103	L154628	70-23
L115018	90-57	L151984	80-105	L154628	70-25
L115460	70-11	L151985	80-103	L154628	70-27
L115579	15-5	L151985	80-105	L154628	70-29
L115657	20-5	L151986	80-103	L154628	70-39
L115658	20-3	L151986	80-105	L154796	20-37
L115658	20-4	L152026	15-7	L154796	20-39
L115658	20-5	L152026	15-9	L154796	20-41
L115659	20-2	L152405	90-15	L154796	20-43
L115659	20-3	L152405	90-17	L154843	20-35
L115659	20-4	L152405	90-19	L154843	20-39
L115660	20-5	L153010	20-35	L154843	20-41
L115661	20-2	L153010	20-39	L154843	20-43
L115661	20-3	L153010	20-41	L154844	20-37
L115661	20-4	L153010	20-43	L154844	20-39
L115661	20-5	L153012	20-37	L154872	20-35
L116025	15-7	L153012	20-39	L154872	20-39
L116025	15-9	L153077	20-35	L154872	20-41
L116093	20-31	L153077	20-37	L154872	20-43
L116093	20-33	L153077	20-41	L154920	20-35
L116094	20-31	L153078	20-35	L155222	90-5
L116094	20-33	L153078	20-41	L155288	15-7
L116246	80-103	L153079	20-37	L155288	15-9
L116246	80-105	L153130	90-7	L155538	20-15
L116247	80-103	L153258	20-35	L155784	90-5
L116247	80-105	L153258	20-39	L156225	15-11
L116259	80-31	L153258	20-41	L156235	15-5
L116259	80-32	L153258	20-43	L156236	15-5
L116259	80-33	L153259	80-75	L156325	90-3
L116259	80-37	L153259	80-79	L156325	90-5
L116326	70-35	L153259	80-89	L156549	20-35
L116394	40-9	L153260	80-75	L156549	20-39
L116423	20-35	L153260	80-79	L156549	20-41
L116423	20-37	L153260	80-89	L156549	20-43
L116423	20-41	L153261	80-51	L156550	20-37
L116445	20-35	L153261	80-97	L156550	20-39
L116445	20-41	L153261	80-99	L156550	20-43
L116447	20-37	L153262	80-51	L156859	80-123
L116447	20-41	L153262	80-97	L156859	80-125
L116667	90-59	L153262	80-99	L156859	80-127
L116667	90-65	L153280	20-15	L156859	80-129
L150047	80-13	L153281	20-15	L156860	80-123
L150047	80-15	L153282	20-15	L156860	80-125
L150047	80-17	L153804	90-59	L156860	80-127
L150371	80-75	L153922	20-35	L156860	80-129
L150372	80-75	L153922	20-37	L156861	80-125
L150393	80-51	L153922	20-39	L156861	80-127
L150394	80-51	L153922	20-41	L156862	80-125

INDICE NUMERICO – CONTINUACION

NO. PIEZA	PAGINA	NO. PIEZA	PAGINA	NO. PIEZA	PAGINA
L156862	80-127	L157614	80-113	L158625	80-115
L156862	80-129	L157614	80-121	L158625	80-117
L156898	90-5	L157615	80-107	L158625	80-119
L156969	20-35	L157615	80-109	L158625	80-123
L156969	20-37	L157615	80-111	L158625	80-129
L156969	20-39	L157615	80-113	L158828	20-35
L156969	20-41	L157615	80-121	L158828	20-37
L156969	20-43	L157621	80-107	L158828	20-41
L157366	80-123	L157621	80-109	L158955	80-36
L157366	80-125	L157621	80-111	L158957	80-36
L157366	80-127	L157621	80-113	L165796	80-115
L157366	80-129	L157621	80-115	L165796	80-117
L157367	80-123	L157621	80-117	L165796	80-119
L157367	80-129	L157621	80-119	L165796	80-123
L157368	80-123	L157621	80-121	L165796	80-129
L157368	80-125	L157622	80-107	L165797	80-115
L157368	80-127	L157622	80-109	L165797	80-117
L157368	80-129	L157622	80-111	L165797	80-119
L157369	80-123	L157622	80-113	L165797	80-123
L157369	80-129	L157622	80-115	L165797	80-129
L157496	40-11	L157622	80-117	L165798	80-115
L157550	80-123	L157622	80-119	L165798	80-117
L157550	80-129	L157622	80-121	L165798	80-119
L157587	80-107	L157623	80-107	L165798	80-123
L157587	80-109	L157623	80-109	L165798	80-129
L157587	80-111	L157623	80-111	L165802	20-35
L157587	80-113	L157623	80-113	L165802	20-37
L157587	80-115	L157623	80-115	L165802	20-39
L157587	80-117	L157623	80-117	L165802	20-43
L157587	80-119	L157623	80-119	L165845	20-39
L157587	80-121	L157623	80-121	L165845	20-41
L157587	80-123	L157629	90-5	L165845	20-43
L157587	80-125	L157635	80-107	L165846	20-35
L157587	80-127	L157635	80-111	L165846	20-37
L157587	80-129	L157635	80-115	L165846	20-41
L157600	80-36	L157635	80-117	L165847	20-35
L157606	80-107	L157635	80-119	L165847	20-41
L157606	80-109	L157635	80-121	L165852	70-35
L157606	80-111	L157636	80-107	L166301	80-115
L157606	80-113	L157636	80-109	L166301	80-117
L157606	80-115	L157636	80-111	L166301	80-119
L157606	80-117	L157636	80-113	L166301	80-123
L157606	80-119	L157636	80-115	L166301	80-129
L157606	80-121	L157636	80-117	L166396	80-123
L157606	80-123	L157636	80-119	L166396	80-125
L157606	80-129	L157636	80-121	L166396	80-127
L157607	80-107	L157637	80-107	L166396	80-129
L157607	80-109	L157637	80-109	L166470	80-115
L157607	80-111	L157637	80-111	L166470	80-117
L157607	80-113	L157637	80-113	L166470	80-119
L157607	80-115	L157637	80-115	L166471	80-115
L157607	80-117	L157637	80-117	L166471	80-117
L157607	80-119	L157637	80-119	L166471	80-119
L157607	80-121	L157637	80-121	L166758	80-115
L157610	80-107	L157643	80-115	L166758	80-117
L157610	80-109	L157643	80-117	L166758	80-119
L157610	80-111	L157643	80-119	L166758	80-123
L157610	80-113	L157644	80-115	L166758	80-129
L157610	80-115	L157644	80-117	L166875	90-5
L157610	80-117	L157644	80-119	L167142	20-37
L157610	80-119	L157909	80-13	L167142	20-39
L157610	80-121	L157909	80-15	L167142	20-43
L157613	80-109	L157909	80-17	L167143	20-39
L157613	80-113	L158602	80-123	L167143	20-43
L157614	80-107	L158602	80-129	L168741	20-35
L157614	80-109	L158603	80-123	L168741	20-39
L157614	80-111	L158603	80-129	L168741	20-43

INDICE NUMERICO - CONTINUACION

NO.PIEZA	PAGINA	NO.PIEZA	PAGINA	NO.PIEZA	PAGINA
L169102	90-3	L39324	80-39	L55598	80-83
L169102	90-5	L39324	80-41	L55598	80-85
L169103	90-3	L39325	80-39	L55605	80-3
L169103	90-5	L39325	80-41	L55605	80-18
L170677	90-3	L39328	80-39	L55605	80-21
L171174	70-17	L39328	80-41	L55605	80-22
L171174	70-17	L39329	80-5	L55605	80-23
L171175	70-17	L39329	80-7	L55605	80-24
L171175	70-17	L39329	80-9	L55605	80-25
L171310	80-36	L39329	80-11	L55605	80-26
L171331	90-3	L39329	80-39	L55605	80-27
L171332	90-3	L39329	80-41	L55605	80-28
L171333	90-5	L39751	90-79	L55605	80-29
L171334	90-5	L39830	70-25	L55605	80-30
L171335	90-3	L39830	70-27	L56243	60-3
L171335	90-5	L40301	80-5	L56243	60-4
L171336	90-3	L40301	80-7	L56243	60-5
L171336	90-5	L40301	80-9	L56243	60-6
L171338	90-5	L40301	80-11	L56243	60-7
L171448	80-123	L40301	80-39	L56246	60-3
L171448	80-125	L40301	80-41	L56246	60-4
L171448	80-127	L40317	80-43	L56246	60-5
L171449	80-123	L40317	80-45	L56246	60-6
L171449	80-125	L40317	80-47	L56246	60-7
L171449	80-127	L40317	80-49	L58217	90-81
L171561	70-13	L40317	80-51	L61369	70-21
L171642	80-33	L40317	80-53	L61369	70-23
L171642	80-35	L40317	80-55	L61369	70-25
L171975	90-3	L40317	80-57	L61369	70-27
L171975	90-5	L40317	80-59	L61369	70-29
L171976	90-3	L40317	80-61	L61369	70-31
L171976	90-5	L40317	80-63	L61369	70-39
L171980	90-3	L40317	80-65	L61599	90-51
L172745	70-14	L40317	80-67	L61601	90-51
L172746	70-14	L40317	80-69	L61607	90-51
L25678	90-39	L40317	80-71	L61608	90-51
L34995	70-11	L40317	80-73	L61609	90-51
L34995	70-11	L40317	80-75	L61610	90-51
L34995	70-11	L40317	80-77	L61612	90-49
L34995	70-12	L40317	80-79	L61615	90-51
L36086	80-5	L40317	80-81	L61627	90-51
L36086	80-7	L40317	80-83	L62483	90-35
L36086	80-9	L40317	80-85	L62485	90-35
L36086	80-11	L40317	80-87	L62751	70-13
L36086	80-39	L40317	80-89	L62751	70-14
L36086	80-41	L40317	80-91	L63562	90-37
L38797	90-7	L40317	80-93	L63562	90-49
L38847	90-52	L40317	80-95	L63765	70-21
L38851	90-52	L40317	80-97	L64250	80-5
L38853	90-49	L40317	80-99	L64250	80-7
L38855	90-39	L40552	80-43	L64250	80-9
L38855	90-49	L40552	80-45	L64250	80-11
L38857	90-52	L40552	80-49	L64251	80-5
L38861	90-49	L40552	80-61	L64251	80-7
L38862	90-49	L40552	80-67	L64251	80-9
L38866	90-52	L40552	80-83	L64251	80-11
L38890	90-49	L40552	80-85	L64675	90-29
L38892	90-31	L40552	80-101	L64675	90-79
L38892	90-52	L41383	20-21	L64713	90-83
L38892	90-59	L42041	90-39	L65276	90-29
L39011	90-49	L42041	90-49	L65277	90-29
L39305	80-5	L53840	70-11	L65382	70-18
L39305	80-7	L55598	80-43	L65382	70-18
L39305	80-9	L55598	80-45	L65382	70-18
L39305	80-11	L55598	80-49	L65382	70-37
L39305	80-39	L55598	80-61	L65382	70-37
L39305	80-41	L55598	80-67	L65382	70-37

INDICE NUMERICO – CONTINUACION

NO.PIEZA	PAGINA	NO.PIEZA	PAGINA	NO.PIEZA	PAGINA
L65382	70-37	L78733	90-3	RE31701	50-4
L65382	70-37	L78789	20-29	RE31701	50-5
L65382	70-39	L78804	50-2	RE31701	50-8
L65382	70-39	L78804	50-3	RE33705	20-22
L65382	70-39	L78853	50-2	RE34958	15-5
L65383	70-21	L78853	50-3	RE43835	70-5
L65383	70-21	L78979	90-1	RE43836	70-5
L65383	70-21	L78989	90-3	RE44125	20-20
L65383	70-21	L79081	70-31	RE46649	70-3
L65383	70-21	L79081	70-33	RE46649	70-5
L65383	70-21	L79111	90-28	RE46685	20-21
L65383	70-39	L79112	90-28	RE48583	20-20
L65383	70-39	L79113	90-29	RE49778	40-13
L65383	70-39	L79114	90-29	RE49778	40-15
L65383	70-39	L79115	90-28	RE49778	40-17
L65383	70-39	L79117	90-29	RE500734	20-21
L75276	90-3	L79118	90-29	RE500734	20-24
L75648	60-3	L79145	90-47	RE501560	20-20
L75648	60-5	L79146	90-47	RE501622	20-22
L76058	50-2	L79223	90-28	RE501689	40-4
L76058	50-6	L79224	90-28	RE503226	40-4
L76058	50-7	L79225	90-20	RE504807	40-3
L76059	50-2	L79291	70-33	RE504807	40-4
L76059	50-6	L79292	70-33	RE504836	15-7
L76059	50-7	L79293	70-31	RE504836	15-9
L77042	40-8	L79294	70-31	RE505980	20-21
L77317	70-11	L79430	90-87	RE505980	20-25
L77317	70-12	L79500	90-81	RE507225	20-22
L77647	90-3	L79500	90-84	RE507522	15-7
L77647	90-5	L79587	70-21	RE507522	15-9
L77648	90-3	L79587	70-23	RE508566	20-21
L77648	90-5	L79587	70-25	RE508566	20-25
L78085	40-8	L79587	70-27	RE509031	15-7
L78085	40-9	L79587	70-29	RE509031	15-9
L78133	70-18	L79588	70-21	RE509032	15-9
L78133	70-37	L79588	70-23	RE509036	15-9
L78165	70-39	L79588	70-25	RE509208	15-5
L78173	90-7	L79588	70-27	RE509208	15-7
L78174	90-7	L79588	70-29	RE509208	15-9
L78176	90-7	L79588	70-39	RE509530	15-5
L78337	70-31	L79589	70-21	RE509530	15-11
L78337	70-33	L79589	70-23	RE509813	20-24
L78338	70-18	L79589	70-25	RE509813	20-24
L78338	70-31	L79589	70-27	RE51170	70-3
L78338	70-33	L79589	70-29	RE51171	70-3
L78338	70-35	L79604	40-8	RE517011	20-22
L78338	70-37	L79775	90-7	RE517180	15-9
L78338	70-39	L79776	90-7	RE517181	15-5
L78339	70-31	L79777	90-7	RE517181	15-7
L78339	70-33	L79778	90-7	RE517181	15-9
L78339	70-37	L79784	90-7	RE519975	40-4
L78339	70-39	L79856	90-59	RE55801	15-7
L78340	70-18	L80061	40-8	RE55801	15-9
L78340	70-23	L80331	20-29	RE59754	15-5
L78340	70-29	M136357	40-13	RE61190	50-4
L78340	70-31	M136357	40-15	RE61190	50-5
L78340	70-33	M136357	40-17	RE61191	50-5
L78340	70-37	PG200864	70-9	RE61191	50-8
L78340	70-39	PG200865	70-9	RE62418	15-3
L78533	90-3	RE186966	60-2	RE62418	15-5
L78534	90-3	RE231948	40-11	RE62418	15-7
L78537	90-3	RE24201	90-8	RE62418	15-9
L78538	90-3	RE24201	90-9	RE62419	15-3
L78726	90-3	RE24201	90-10	RE62419	15-5
L78726	90-5	RE285712	40-11	RE62419	15-7
L78727	90-3	RE286515	50-8	RE62419	15-9
L78728	90-3	RE292445	60-2	RE64354	20-20

INDICE NUMERICO - CONTINUACION

NO.PIEZA	PAGINA	NO.PIEZA	PAGINA	NO.PIEZA	PAGINA
RE64450	15-3	R96132	70-23	T166150	80-75
RE70175	60-2	R96132	70-25	T166150	80-79
RE70962	20-21	R96132	70-33	T166150	80-89
RE70962	20-25	R96133	70-23	T166151	80-75
RE70962	20-25	R96133	70-25	T166151	80-79
R102846	20-20	R96133	70-33	T166151	80-89
R102847	20-20	R96134	70-27	T188397	80-73
R102849	20-20	R96134	70-29	T19044	15-3
R113565	15-5	R96135	70-27	T77814	70-18
R115119	80-43	R96135	70-29	T77814	70-23
R115119	80-47	R97588	90-1	T77814	70-29
R115119	80-49	R97588	90-1	T77814	70-31
R115119	80-55	TY22462	20-39	T77814	70-33
R115119	80-57	TY22462	20-43	T77814	70-35
R115119	80-59	T101074	80-43	T77814	70-37
R115119	80-61	T116400	80-45	T77814	70-39
R115119	80-63	T116400	80-51	T82227	90-49
R115119	80-65	T116400	80-53	T82559	80-101
R115119	80-67	T116400	80-91	T82559	80-103
R115119	80-69	T116400	80-93	T82559	80-105
R115119	80-71	T116400	80-95	UN4678	70-31
R115119	80-73	T116400	80-97	UN4678	70-33
R115119	80-75	T116400	80-99	UN4680	70-23
R115119	80-77	T116400	80-101	UN4680	70-25
R115119	80-79	T116400	80-103	UN4680	70-27
R115119	80-81	T116400	80-105	UN4680	70-29
R115119	80-83	T151074	80-43		
R115119	80-85	T151074	80-47		
R115119	80-87	T151074	80-49		
R115119	80-89	T151074	80-49		
R121598	50-4	T151074	80-55		
R121598	50-5	T151074	80-57		
R121803	50-5	T151074	80-59		
R122850	60-2	T151074	80-61		
R123226	20-21	T151074	80-61		
R123226	20-24	T151074	80-63		
R123226	20-25	T151074	80-65		
R123417	20-21	T151074	80-67		
R123417	20-24	T151074	80-67		
R123417	20-25	T151074	80-69		
R125127	60-2	T151074	80-71		
R125128	60-2	T151074	80-73		
R126399	60-2	T151074	80-75		
R133301	40-13	T151074	80-77		
R133301	40-15	T151074	80-79		
R133301	40-17	T151074	80-81		
R136239	40-13	T151074	80-83		
R136239	40-15	T151074	80-83		
R136239	40-17	T151074	80-85		
R168102	90-87	T151074	80-85		
R168701	90-87	T151074	80-87		
R168702	90-87	T151074	80-89		
R168723	90-23	T166145	80-75		
R168723	90-25	T166145	80-79		
R168723	90-27	T166145	80-89		
R168723	90-87	T166146	80-75		
R237474	90-1	T166146	80-79		
R258566	50-8	T166146	80-89		
R264648	50-8	T166147	80-75		
R501373	20-20	T166147	80-79		
R57269	50-4	T166147	80-89		
R57269	50-5	T166148	80-75		
R57269	50-8	T166148	80-79		
R75853	80-101	T166148	80-89		
R75853	80-103	T166149	80-75		
R75853	80-105	T166149	80-79		
R91403	20-20	T166149	80-89		

¿Filtro original John Deere y filtro no original – un estándar de calidad? ¡Vea la diferencia!



La junta y el bypass garantizan al filtro John Deere un filtrado fiable.



El repuesto original tiene un resorte específico John Deere que le permite cumplir con unas especificaciones y una determinada presión.



Un filtro de papel de alta calidad tiene una determinada densidad, evitando que penetren partículas de baja densidad - como el estándar de calidad de John Deere lo requiere!



El filtro no original no tiene junta para evitar la mezcla de suciedad con el aceite filtrado.



Una menor presión del resorte implica un menor desplazamiento, esto es debido al incumplimiento de las especificaciones adecuadas del resorte y por tanto se obtiene una peor filtración.



El papel inferior es más permeable para las partículas de menor densidad.



Presionando una o dos veces el papel se puede comprobar la resistencia y calidad excepcional del papel del filtro John Deere. Al ser un papel corrugado permite una mayor superficie de filtrado y una filtración homogénea.



El papel del filtro no original no es corrugado, se formarán pliegues que no van a permitir que la filtración sea homogénea.

No ponga en peligro la confiabilidad y la productividad de su tractor con un „no original“:

- peor calidad del papel
- sin resorte específico
- papel no corrugado
- sin sellado

⇒ ¡ Filtración menos eficiente tiene mal impacto en la confiabilidad y la durabilidad de su material!

Por estas razones aproveche de la calidad del „original“ John Deere:

- + densidad de papel
- + papel corrugado
- + resorte específico
- + un sellado superior excelente

**¡Decida para el Repuesto Original JOHN DEERE –
Entre en contacto con su Concesionario JOHN DEERE!**

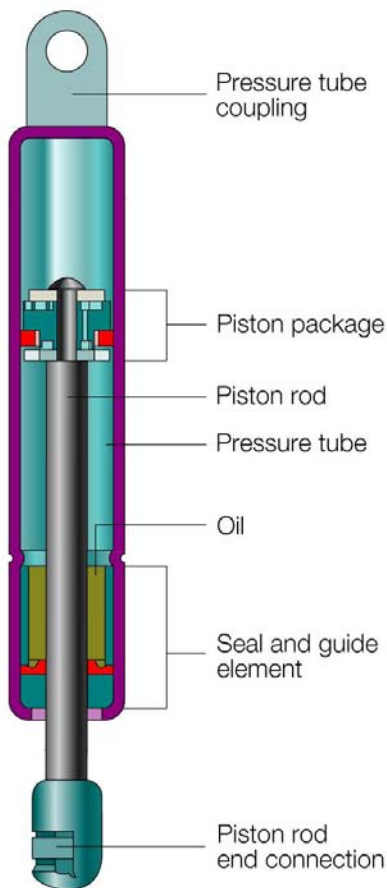
Cilindros de gas originales John Deere - ¡Soluciones a la medida para cada elemento abatible de su tractor John Deere!

Por sus características específicas de amortiguación, los cilindros de gas originales John Deere soportan con facilidad, y permiten la fácil apertura y cierre de las puertas, las ventanas y el capó de sus equipos. Al tener que soportar las diferentes posiciones de los elementos de su tractor, su calidad resulta esencial para asegurar el máximo rendimiento y fiabilidad.



Diseño de los cilindros de gas originales John Deere

Las principales características y componentes de los cilindros de gas originales John Deere son:



- **Sistema de sellado específico** - los retenes son fabricados especialmente para esta aplicación, incorporando un sistema de sellado doble, que mantiene la presión en su interior (150 bares) – ello asegura un suave manejo y la máxima duración.
- **Conjunto de émbolo - vástago** - todos los componentes del conjunto de émbolo son de la más alta calidad, al tener que soportar la presión interior del cilindro. Los vástagos John Deere están sometidos a un tratamiento exterior que les confiere alta resistencia al rayado y a la oxidación. Una superficie homogénea y sin rayar resulta imprescindible para evitar daños al sistema de sellado, las fugas de gas y para impedir la entrada de suciedad en el cilindro – el resultado: menor desgaste, un efecto de amortiguación fiable y mayor duración. Otro efecto positivo del tratamiento exterior especial – los émbolos John Deere resisten fácilmente un mínimo de 144 horas en las pruebas de pulverización con agua salada, los cilindros no originales resisten solamente 24 horas.
- **Soportes de diseño especial** - protegen el cilindro de gas de los esfuerzos torsionales, evitando las fugas de gas y asegurando su fiable funcionamiento.

Los cilindros de gas originales se adaptan perfectamente a cualquier posición de montaje y son muy fáciles de instalar, lo que ahorra tiempo y dinero. Además siempre ofrecen una extensión, compresión y fuerza de sujeción perfecta para cada aplicación - haciendo que su manejo resulte fácil y cómodo.

La suma de todas estas características es una mayor fiabilidad y duración - los cilindros de gas John Deere tienen una duración de más de 45.000 accionamientos, mientras los cilindros no originales suelen durar la cuarta parte.

CILINDROS DE GAS originales John Deere

Referencia	Aplicación	Serie de tractores
AL174356	Parabrisas	5020, 5R/RN, 6000 & SE, 6010 & SE, 6020 & SE, 6030, 6030 Premium, 7030 Premium, 7030 E Premium
AL110629	Puerta	6000 & SE, 6010 & SE
AL174358	Puerta	5020, 5R/RN, 6020 & SE, 6030, 6030 Premium, 7030 Premium, 7030 E Premium
AL114803	Luna trasera	5020, 5R/RN, 6000 & SE, 6010 & SE, 6020 & SE, 6030, 6030 Premium, 7030 Premium, 7030 E Premium
AL160699	Trampilla de techo	6000 & SE, 6010 & SE, 6020 & SE, 6030, 6030 Premium, 7030 Premium, 7030 E Premium
AL175748	Capó	5020
AL181251	Capó	5R/RN
AL77767	Capó	6000, 6010 & SE, 6205, 6505
AL174088	Capó	4 cil.: 6020 & SE, 6015, 6030, 6025, 6030 Premium
AL174087	Capó	6 cil.: 6020 & SE, 6015, 6030, 6025, 6030 Premium, 7030 Premium, 7030 E Premium

Ventajas de los cilindros de gas originales John Deere:

- **Se adaptan perfectamente** a todas las posiciones de montaje y son fáciles de instalar - ahorran tiempo y dinero
- **Cómodo manejo** por su perfecta extensión, compresión y fuerza de sujeción en cada aplicación
- **Sistema de sellado especial** que evita las fugas de gas, manteniendo constante su presión
- **Los soportes especiales** protegen los cilindros de gas de esfuerzos torsionales
- **Máxima duración** por sus componentes de alta calidad

**Discos de freno originales John Deere
frente a
discos de freno no originales**

Los discos de freno se pueden considerar como dispositivos convertidores de energía, que transforman la energía cinética (momento de giro) de su máquina en energía térmica (calor).

El aumento de las prestaciones requeridas hoy en día hace que los sistemas de freno evolucionen ganando en complejidad. De especial importancia son las prestaciones que se citan a continuación:

- Funcionamiento fiable en todo momento
- La más alta comodidad en el frenado, sin ruidos molestos
- Efecto constante de frenado y una buena modulación
- Resistencia a la corrosión bajo exposición a diferentes condiciones ambientales

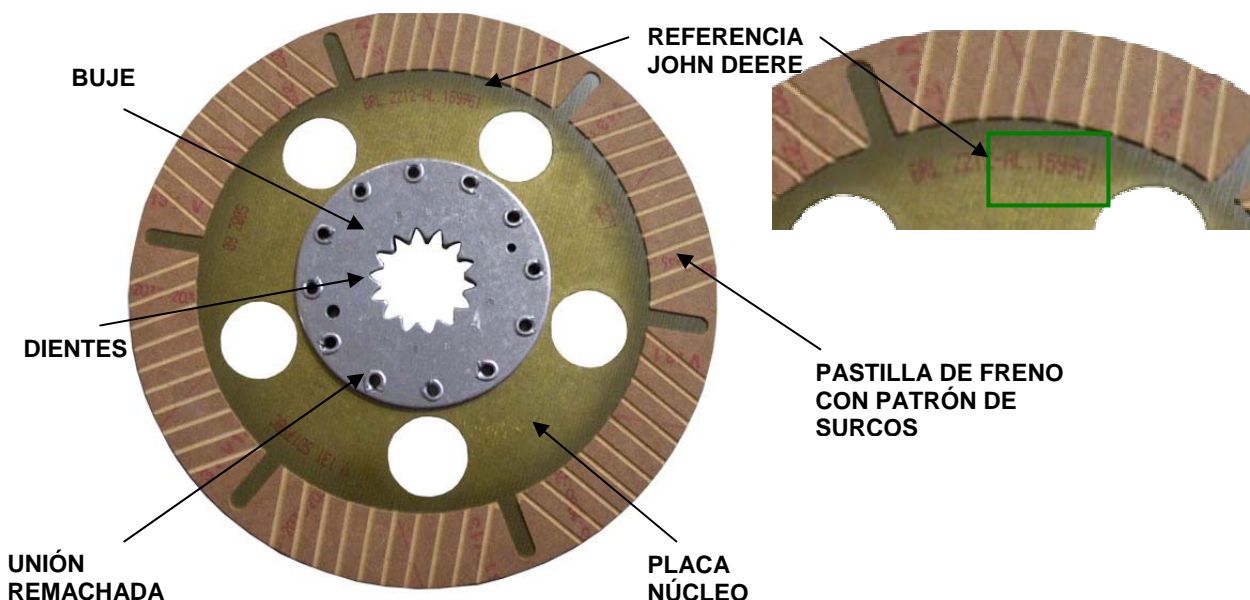
A continuación puede consultar los resultados de pruebas comparativas entre discos de freno originales John Deere y discos de freno no originales en lo referente a:

- Dimensiones
- Características de fricción
- Durabilidad
- Calidad del material

Lista de las correspondientes referencias John Deere

Referencia	Serie del tractor	Notas
AL65871	40, 50	4,9 mm - para condiciones adversas
AL65872	40, 50	4,9 mm
AL171954	6000, 6010, 6010 SE, 6020, 6020 SE, 6015, 6030, 6025, 6030 Premium	4,9 mm - (sustitución de la referencia AL168781)
AL171955	6000, 6010, 6020, 6020 SE, 6015, 6030, 6025, 6030 Premium	5,9 mm - para condiciones adversas (sustitución de la referencia AL168782)

Diseño de un discos de freno original John Deere



Resultados de la prueba de calidad

Dimensiones

Tomando como referencia las especificaciones de John Deere, la placa núcleo de los discos de freno no originales es demasiado gruesa y el material de fricción no tiene el grosor necesario. Ambos parámetros presentan una desviación sustancial respecto a los márgenes de tolerancia. Además, el conjunto del disco de freno es demasiado grueso.

Resultado

- Los discos de freno no satisfacen las especificaciones de John Deere
- Las desviaciones de los márgenes de tolerancia que se han encontrado tienen una influencia negativa en el efecto de frenado y en la interacción del sistema de frenado completo
- El disco de freno termina desgastándose más rápidamente debido a que el material de fricción no tiene suficiente espesor.

Los discos de freno originales satisfacen las especificaciones de John Deere, condición indispensable para un funcionamiento fiable y duradero del conjunto del sistema de frenado. Ligeras desviaciones en las dimensiones tiene una influencia enorme en la fiabilidad del efecto de frenado y en el desgaste.

Resultado

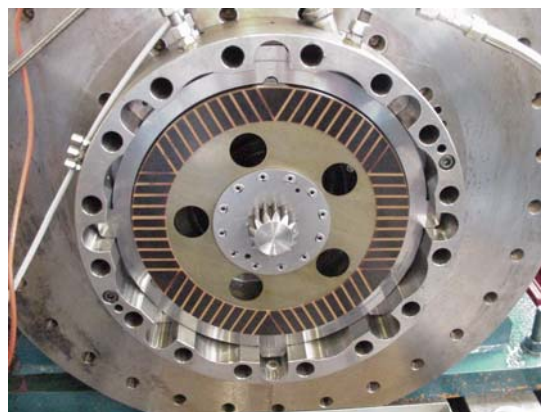
- Se reduce el desgaste
- Fiabilidad en el efecto de frenado y en el funcionamiento
- Interacción coherente en el conjunto del sistema de frenado gracias al correcto dimensionado

Prueba de fricción

La prueba de fricción simula la activación del freno. Los discos de freno deben completar un mínimo de 1000 ciclos.

Los criterios de la prueba son:

- Desgaste del disco de freno y de la pastilla de freno
- Factor de fricción



El material de fricción de los frenos no originales perdió la textura después de sólo 200 ciclos.

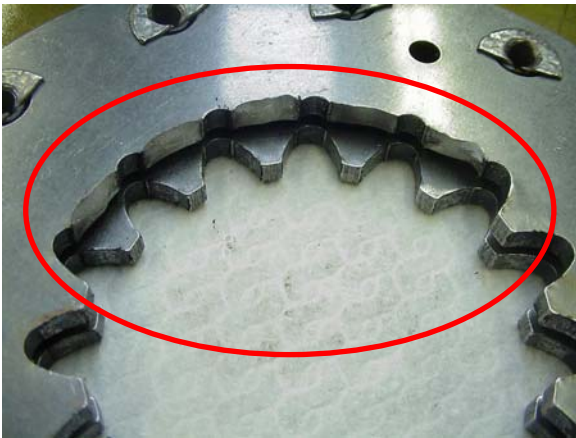
Resultado

- Indica material de baja calidad
- Empeora el efecto de la refrigeración por aceite
- Se reduce la conductividad térmica
- Empeora el efecto de frenado
- Elevado desgaste

La mejor opción: discos de freno originales de John Deere

Prueba de duración

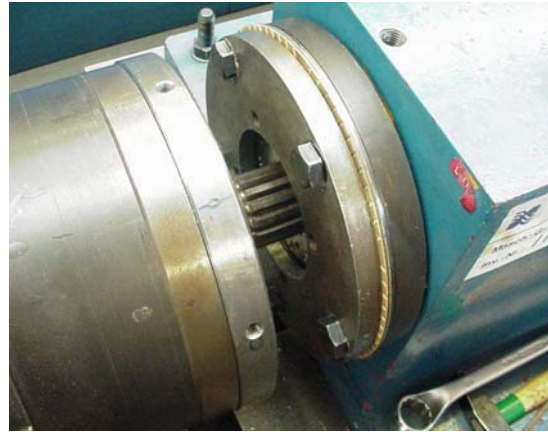
En la prueba de duración, el buje tiene que soportar 5000 Nm en diferentes direcciones, de forma alternada, durante al menos 30000 ciclos. Durante la prueba, cada uno de los dientes debe soportar más de 1000 Kg.



Las piezas no originales muestran un perfil de contacto diferente entre las partes superior e inferior del buje.

Resultado

- La transmisión de potencia es desigual
- Serias rupturas de los dientes



Las piezas no originales fallan tras sólo 7750 ciclos como resultado de la ruptura de los dientes.

Resultado

- ¡Se pierde el conjunto del sistema de frenado!



El perfil de contacto de los discos de freno John Deere muestra el mismo perfil de contacto incluso después de 30000 ciclos.

Resultado

- Óptima transmisión de potencia
 - Elevado nivel de calidad en el mecanizado
- Duración máxima

La mejor opción: discos de freno originales de John Deere

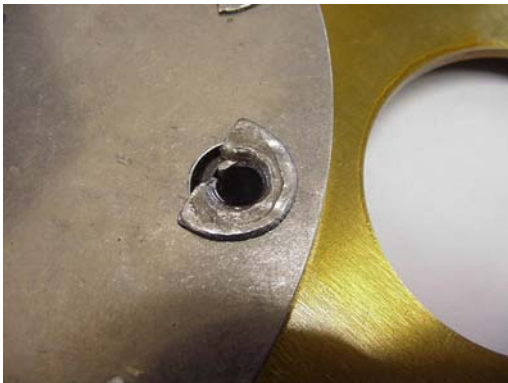
Uniones remachadas



Las uniones remachadas no originales tienen una forma diferente y muestran un área de contacto menor que la de las originales.

Resultado

- Empeora la distribución de fuerza
- Se reduce transmisión de potencia
- Disminuye la fiabilidad



Las uniones remachadas están hechas de material común que no ha sido tratado térmicamente – esto se traduce en un elevado desgaste.

La conexión del buje a la placa núcleo presenta juego.

Resultado

- Se reduce la estabilidad y la duración del disco de freno en su conjunto.
- Aumenta el desgaste



Las uniones remachadas originales proporcionan una gran superficie de contacto para la distribución de la fuerza.

Resultado

- Tanto la distribución de fuerza como la transmisión de potencia son óptimas
- La más alta fiabilidad



Las uniones remachadas de John Deere están tratadas térmicamente y unen el buje a la placa núcleo sin juego.

Resultado

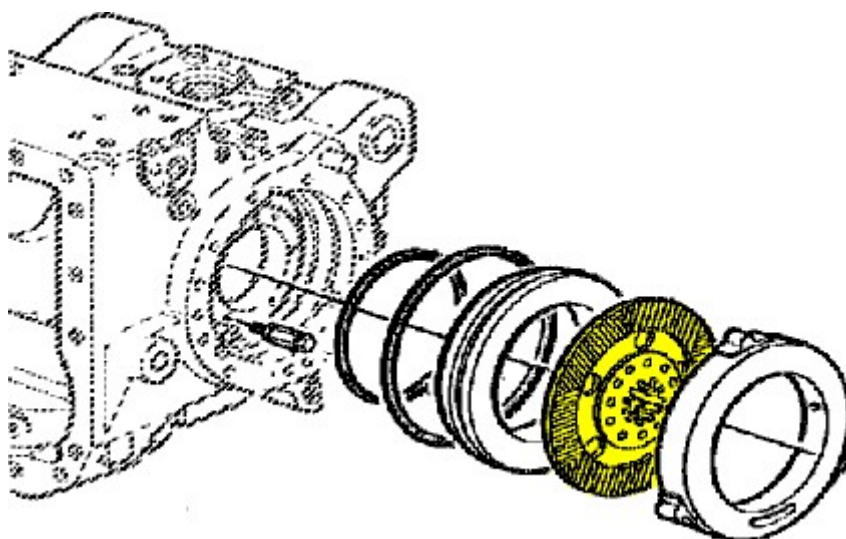
- Una mayor estabilidad y duración
- Menor desgaste

Un resumen de las características de alta calidad de John Deere

Discos de freno originales John Deere

- Son un componente clave de los **sofisticados sistemas de freno de disco** John Deere.
- Se ajustan y compensan automáticamente, con lo que **no necesitan mantenimiento**.
- **Cumplen con las especificaciones de John Deere**, premisa esencial para un funcionamiento fiable y duradero del sistema completo de frenado – pequeñas desviaciones en las dimensiones y valores medidos pueden tener una influencia enorme en la fiabilidad de la acción del freno y en su desgaste.
- **Refrigerados por aceite, sin amianto** y fabricados **en materiales resistentes a la corrosión** para lograr la máxima duración de vida.
- Equipados con **uniones remachadas tratadas térmicamente** que conectan sin juego el buje con la placa núcleo. Además, proporcionan una **gran superficie de contacto para un reparto óptimo de fuerza**. Ambas características son necesarias para obtener una óptima transmisión de potencia – se traduce en una mayor estabilidad y duración.
- Cuentan con un **material de fricción de alta calidad** que dispone de un patrón especial de surcos que permiten una absorción óptima del aceite, obteniéndose **un efecto de refrigeración y una conductividad térmica superiores** que proporcionan una duración de vida máxima.
- Tienen un buje con **dientes fabricados con precisión**, esencial tanto para conseguir una transmisión homogénea de potencia como para evitar un desgaste excesivo de los dientes – decisivo para una duración máxima
- La placa núcleo está realizada en un material con un tratamiento previo especial que da como resultado **una adhesión de más larga duración del material de fricción...**

...¡para un funcionamiento fiable justo cuando más lo necesite!



La mejor opción: discos de freno originales de John Deere

Para una mejor visibilidad - cristales de ventana originales John Deere frente a cristales de ventana de otros fabricantes

La protección frente a las condiciones climáticas y un buen aislamiento acústico no son los únicos requisitos que tienen que satisfacer las cristales de ventana de la cabina, sino también un alto grado de seguridad. Las cristales de ventana originales de John Deere han demostrado en innumerables controles y en decenas de miles de aplicaciones prácticas que cumplen con los controles de calidad fijados por John Deere y con los requisitos de uso y de la legislación.

¿Satisfacen las cristales de ventana de otros proveedores estas exigencias?

Hemos hecho la prueba y examinado cristales de ventana no originales que se encuentran en el mercado alemán.



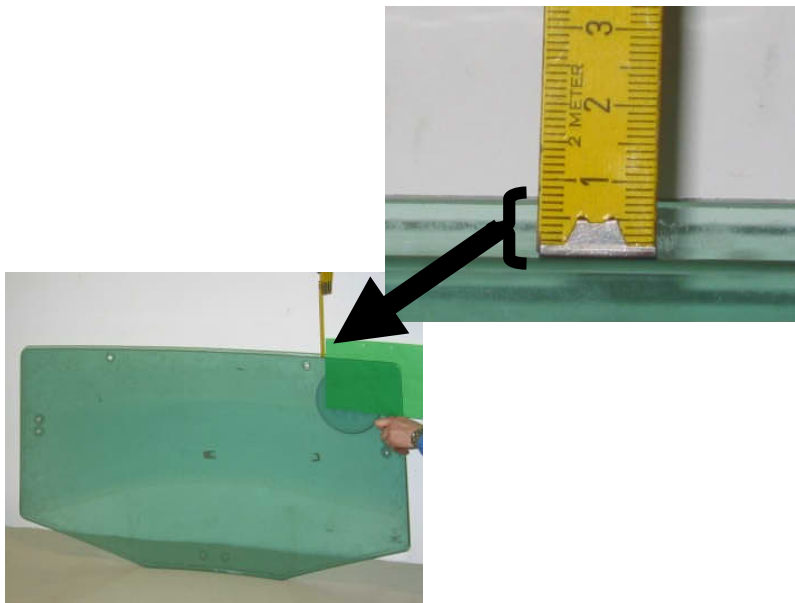
A la izquierda la cristales de ventana de imitación,
a la derecha la cristales de ventana de JD

Hemos:

1. comprobado la disposición de las perforaciones y las distancias entre ellas, así como su realización
2. comparado el cumplimiento de las prescripciones legales
3. instalado las cristales de ventana
4. comprobado si son herméticas

Las cristales de ventana John Deere están hechas a medida

Las dimensiones de las cristales de ventana no originales no se corresponden con las de las cristales de ventana de John Deere. Se ve a primera vista al colocar ambas cristales de ventana juntas.



Las cristales de ventana de John Deere están centradas correctamente

Las de otros proveedores no están centradas. La disposición de las perforaciones en las cristales de ventana no originales no coincide con la de los ángulos de montaje de la cabina John Deere.



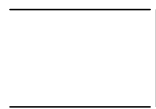
Instalación de la imitación

La cristales de ventana John Deere no tiene bordes ásperos

Las cristales de ventana se resquebrajan en los bordes. Las perforaciones para el montaje están sometidas a un gran esfuerzo. Para evitar que se resquebrajen los bordes de las cristales de ventana originales, las perforaciones de montaje se biselan. En las cristales de ventana que no son originales, los bordes están sin acabar y se ven grietas minúsculas.



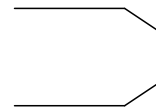
cristales de ventana
no original



borde sin biselar



cristales de ventana
original John Deere



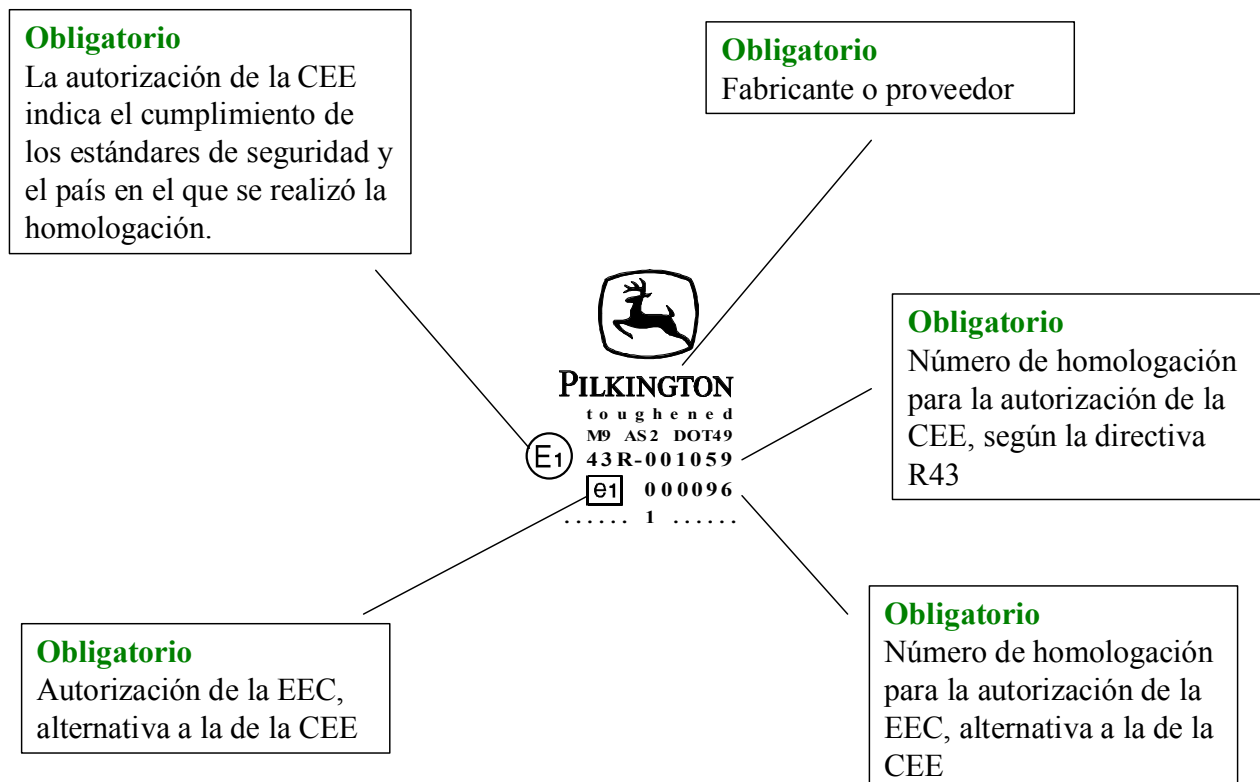
borde biselado

Las cristales de ventana de John Deere están certificadas

La seguridad es uno de los factores más importantes de las cristales de ventana de la cabina. La legislación especifica una serie de directivas comunes que no sólo detallan los requisitos de seguridad, sino también los criterios de calidad para las cristales de ventana de vehículos automóviles. Las cristales de ventana que se emplean en los tractores deben cumplir con estas directivas y llevar las marcas reglamentarias que lo garanticen (marcas de homologación). Las cristales de ventana de John Deere cumplen con estas exigencias por partida doble, puesto que se cuentan con la homologación de la EEC y de la CEE.

Los distintivos en las cristales de ventana John Deere

Todos las cristales de ventana de John Deere siguen la legislación en lo que se refiere a las marcas reglamentarias:



En una cristales de ventana trasera no original las marcas obligatorias están borradas. Esta cristales de ventana se ha instalado incumpliendo con las prescripciones legales. El uso de esta cristales de ventana supone la suspensión de la licencia de uso y la pérdida de la cobertura del seguro.

Obligatorio

Falta la autorización de la CEE

Obligatorio

Falta la identificación del fabricante



Obligatorio

Falta el número de homologación



⇒ **Pérdida de la licencia de uso**

Las cristales de ventana de John Deere mantienen su cabina seca:

la instalación muestra que las juntas de estanqueidad no se ajustan correctamente debido a las dimensiones erróneas de la cristales de ventana no original y el posicionamiento inexacto de sus perforaciones de montaje.



La prueba de la lluvia



Esta es la consecuencia del empleo de piezas no originales.

La prueba de la lluvia muestra las consecuencias de una calidad deficiente. La cristales de ventana posterior, que no se ajusta adecuadamente, no es hermética. El resultado son cristales de ventana empañadas y humedad en la cabina.

Las cristales de ventana de John Deere son la mejor elección:

En nuestras pruebas, las cristales de ventana no originales no consiguieron igualar los controles de calidad de las cristales de ventana de John Deere ni satisfacer las exigencias de clientes y legislación. Las cristales de ventana no originales presentan deficiencias graves respecto a los siguientes puntos:

- las dimensiones y la disposición de las perforaciones de las cristales de ventana no originales que se han puesto a prueba no se corresponden con las de las cristales de ventana John Deere.
 - las cristales de ventana no ajustan correctamente
 - las juntas de estanqueidad no se ajustan completamente
 - las cristales de ventana no son herméticas
- los bordes de las perforaciones no están biselados y presentan grietas
 - estabilidad deficiente
 - la vida útil se acorta
- la cristales de ventana posterior que se sometió a prueba carecía de las marcas de certificación requeridas por la legislación
 - pérdida de la licencia general de operación
 - pérdida de la cobertura del seguro